

男子団体登録選手一覧

番号	学 校 名	監 督 名	選手1	学年	選手2	学年	選手3	学年	選手4	学年	選手5	学年	選手6	学年	選手7	学年	選手8	学年	選手9	学年
1	日 大 山 形	豊田 昭彦	○富樫 琢磨	②	朝 倉 文	②	伊 藤 啓 太	①	設 楽 晴 太	①	田 村 珠 透	①	玉 虫 和 磨	②	和 田 恵 輔	①	中 村 俊 太	②	梅 津 蓮	①
2	村 山 産 業	中里 美紀	八 畝 優 彦	②	森 亮 杜	②	倉 恭 史 朗	①	渡 辺 奏 夢	①	○庄 司 洸 太	②	佐 藤 路 偉	②	齋 藤 大 河	②	矢 萩 哉 多	②	笹 原 悠 雅	②
3	鶴 岡 高 専	高 橋 聡	乙 坂 柚 稀	①	○五 十 嵐 祐 輔	②	田 中 耀	①	輕 部 快	①	山 田 公 輝	①	佐 藤 陽 日	①						
4	東 桜 学 館	小 林 貴 記	○永 登 大 蔵	②	鮎 川 葵	①	中 村 亘	①	今 野 晟 生	①	洪 谷 水 翔	①	菅 野 元 杜	②	山 田 聖 大	②	武 田 斗 希	①	松 本 晃 太 朗	②
5	庄 内 農 業	土 門 涉	佐 藤 明	②	○菅 原 健 成	②	菅 原 奏 太	②	菅 原 陽	①	相 馬 大 輝	①								
6	山 形 工 業	佐 藤 弘 明	○岩 瀬 航 大	②	伊 藤 颯 汰	①	會 田 蕾 毅	②	稲 田 利 旬	①	佐 藤 和 陽	①	八 畝 和 人	①						
7	酒 田 光 陵	奥 山 崇 平	五 十 嵐 琉 堵	②	柗 津 橙 吾	②	後 藤 和 弥	②	中 村 翔 生	②	○梅 木 優 翔	②	菅 原 陽 向	①	高 橋 匠 太	②	遠 田 空 輝	①	齋 藤 拓 也	①
8	山 形 東	三 上 慧	橋 本 詢 世	①	○鈴 木 權	②	鈴 木 謙 太 朗	①	輕 部 功 希	①	豊 原 繫 司	①	佐 藤 蒼 衣	②	増 川 幸 汰	②				
9	BYE																			
10	北 村 山	田 村 崇	○八 畝 陸	②	多 田 杏 颯	②	五 十 嵐 大 謙	①	高 橋 蓮	①	菅 野 秀 馬	①	大 山 柗 斗	①	大 類 来 千	①	西 尾 琉 衣	②	樋 渡 聖	②
11	鶴 岡 南・鶴 岡 北	鏡 雄 一	國 井 亜 門	②	五 十 嵐 直 柔	①	佐 藤 涼	②	池 田 浩 人	②	佐 久 間 遥 仁	①	齋 藤 駿 輝	②	○大 森 泰 地	②	後 藤 真 太 郎	②		
12	檜 山	渡 部 隆 一	伊 澤 侑 聖	②	稲 葉 悠 悟	②	細 谷 颯 太	②	岡 崎 孝 哉	②	今 野 昌 哉	②	○清 野 莉 音	②	大 泉 颯	②	小 畑 永 遠	①	佐 藤 友 希	②
13	酒 田 西	佐 藤 浩 一	佐 藤 琥 太 朗	①	金 野 楓	①	重 山 悟 志	①	○洪 谷 優 太	①	武 田 佳 大	①	川 崎 璃 空	①						
14	山 形 南	柴 田 伸 司	○櫻 井 倅 誠	②	齋 藤 陽 斗	①	佐 藤 陽	②	梅 津 恵 太	①	開 沼 悠 太	①	高 橋 涼 平	②	峯 田 久 志	①	吉 田 橙 真	①	田 原 稜 晟	②

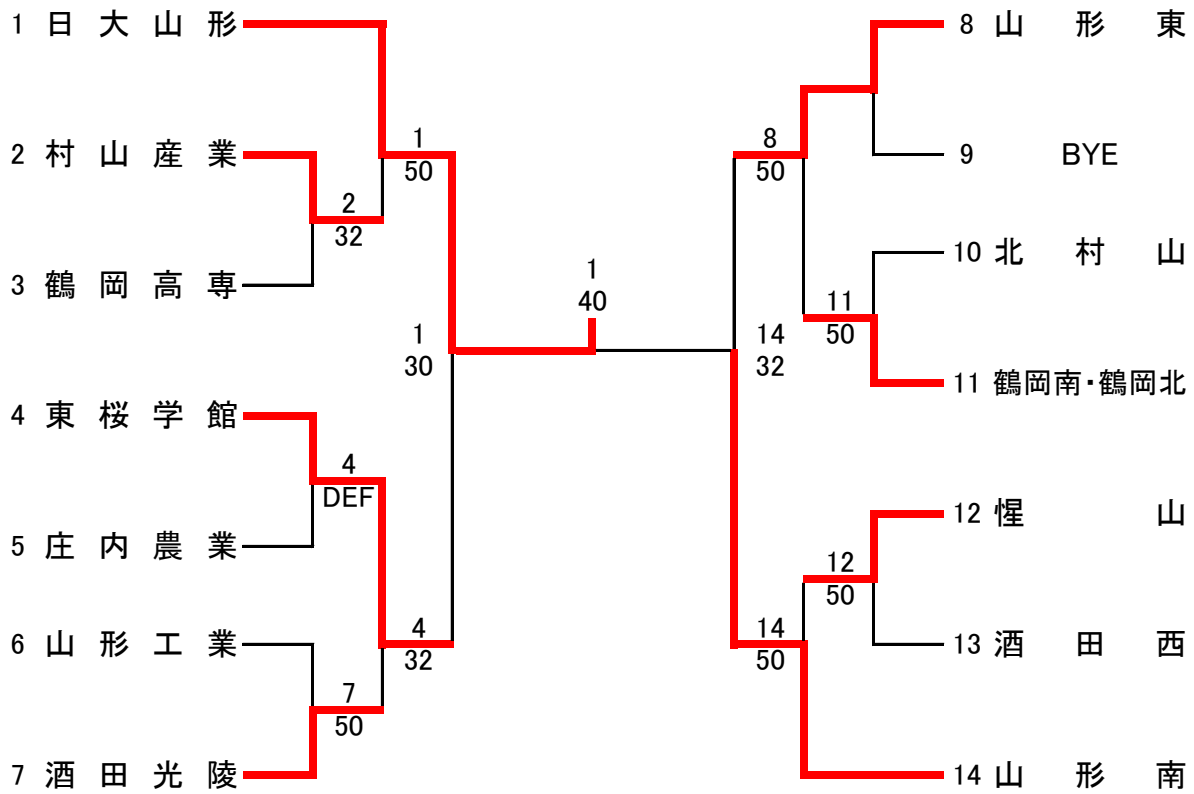
○は主将

女子団体登録選手一覧

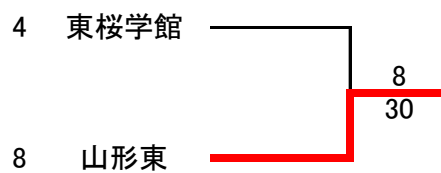
番号	学 校 名	監 督 名	選手1	学年	選手2	学年	選手3	学年	選手4	学年	選手5	学年	選手6	学年	選手7	学年	選手8	学年	選手9	学年
1	寒 河 江	太 田 弦	阿 部 由 依 菜	②	青 山 桜 子	②	早 藤 陽 咲	②	○柴 田 花 菜	②	鎌 津 田 夏 渚	②	高 橋 凜	①	今 野 亜 美	①				
2	北 村 山	秋 葉 真 由 美	齊 藤 響	②	○齋 藤 香 織	②	高 橋 瑛 実	②	星 川 椿	①	半 澤 朱 音	①								
3	酒 田 西	佐 藤 友 二	齋 藤 理 名	②	伊 藤 陽 南 乃	②	佐 藤 緋 奏	②	橋 菜 柚	②	○阿 部 真 子	②	佐 藤 春 花	②	小 野 寺 舞 花	①				
4	九 里 学 園	我 妻 孝 浩	○遠 山 み ぐ	②	渡 部 紅 羅 々	①	齋 藤 優 奈	①	高 橋 咲 絢	①										
5	BYE																			
6	BYE																			
7	東 桜 学 館	間 宮 利 奈	○江 崎 詩 依 奈	②	加 藤 千 佳	②	浅 黄 結 衣	②	山 口 あ お い	②	高 田 美 桜	②	今 野 莉 緒	②						
8	山 形 東	山 口 大 希	○中 川 愛 子	②	今 田 寛 花	①	柴 田 沙 羅	①	石 山 晴 賀	②	外 山 き ら り	①	松 尾 樹	①	秋 葉 彩 希	①				
9	BYE																			
10	BYE																			
11	酒 田 光 陵	高 橋 亮	○佐 藤 理 緒	②	後 藤 紗 禰	②	太 田 朋 花	①	伊 藤 麻 央	②	真 垣 文 寧	①	菅 谷 姫 菜	②	佐 藤 由 唯	①	佐 藤 陽 奈	①	熊 谷 美 優	②
12	新 庄 東	田 中 由 紀 恵	○樋 渡 千 奈	②	鈴 木 結 陽	①	押 切 優 那	②	庄 司 采 永	①	白 幡 心 和	①	黒 澤 花 音	①						
13	鶴 岡 北	松 木 正 和	○遠 藤 茉 音	②	黒 木 夢 彩	②	小 林 聖 奈	②	阿 部 美 桜 子	②										
14	日 大 山 形	高 木 直 哉	齋 藤 和 伽	②	大 内 茜	①	大 内 葵	①	小 林 結 菜	①	小 笠 原 愛 菜	①	○原 田 え り な	②	小 野 寺 莉 緒	②	齋 藤 ひ な た	①	石 川 滯	①

○は主将

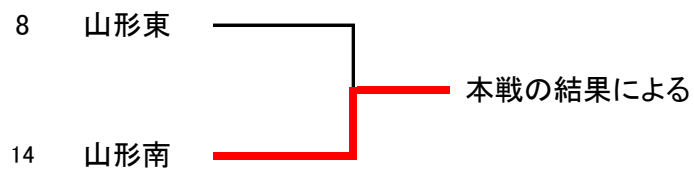
# 男子団体



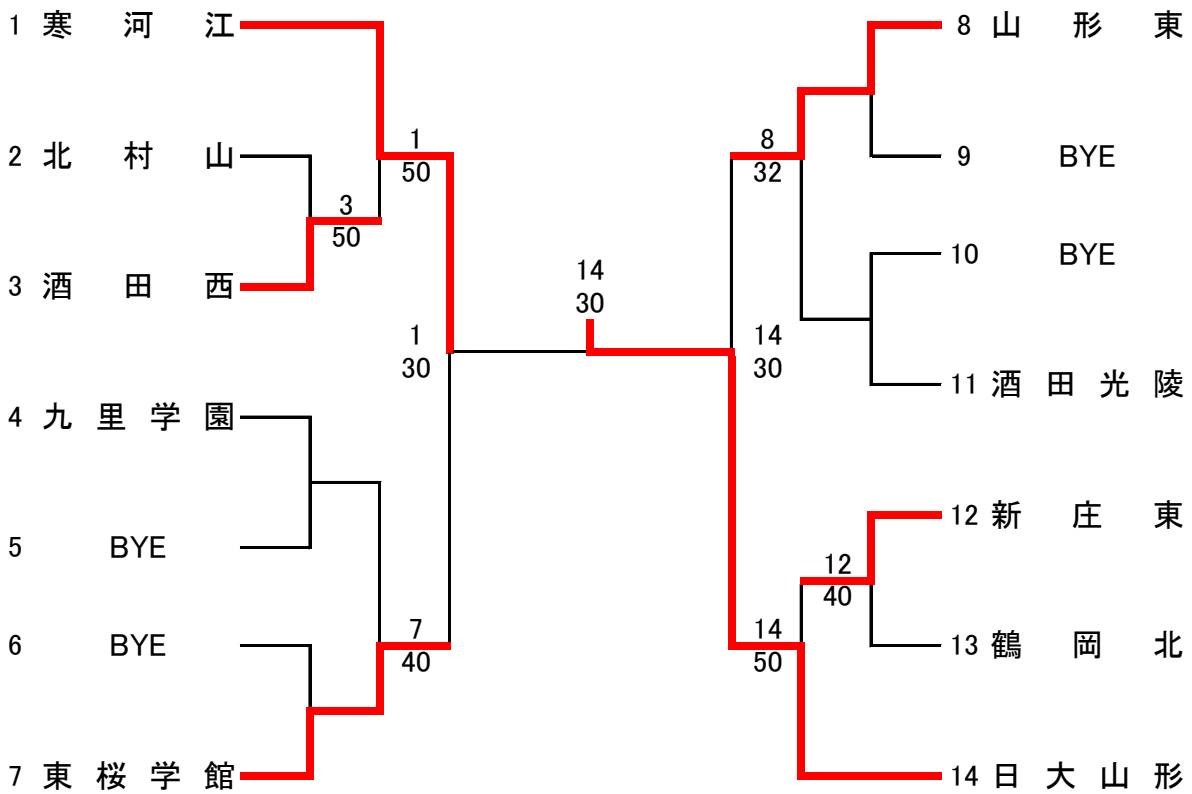
## 2位決定予備戦



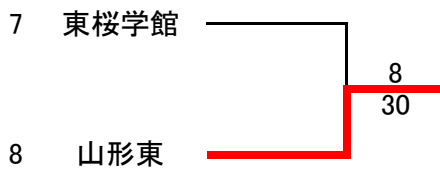
## 2位決定戦



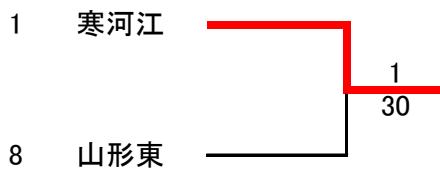
# 女子団体



## 2位決定予備戦



## 2位決定戦



男子団体 対戦成績一覧

1R	2	村山産業	3	2	3	鶴岡高専
D1	No. 3	倉 恭史朗 ①	6	-	1	No. 3 田中 耀 ①
	No. 5	○庄司 洸太 ②				No. 4 軽部 快 ①
D2	No. 4	渡辺 奏夢 ①	6	-	1	No. 5 山田 公輝 ①
	No. 7	齋藤 大河 ②				No. 6 佐藤 陽日 ①
S1	No. 1	八畷 優彦 ②	0	-	6	No. 1 乙坂 柚稀 ①
S2	No. 2	森 亮杜 ②	0	-	6	No. 2 ○五十嵐 祐輔 ②
S3	No. 6	佐藤 路偉 ②	6	-	0	No.

1R	4	東桜学館	-	DEF	5	庄内農業
D1	No.		-		No.	
	No.				No.	
D2	No.		-		No.	
	No.				No.	
S1	No.		-		No.	
S2	No.		-		No.	
S3	No.		-		No.	

1R	6	山形工業	0	-	5	7	酒田光陵
D1	No. 2	伊藤 颯汰 ①	2	-	6	No. 4 中村 翔生 ②	
	No. 3	會田 蕃毅 ②				No. 5 ○梅木 優翔 ②	
D2	No. 5	佐藤 和陽 ①	1	-	6	No. 3 後藤 和弥 ②	
	No. 6	八畷 和人 ①				No. 9 齋藤 拓也 ①	
S1	No. 1	○岩瀬 航大 ②	1	-	6	No. 1 五十嵐 琉堵 ②	
S2	No. 4	稲田 利旬 ①	2	-	6	No. 2 柗津 橙吾 ②	
S3	No.		0	-	6	No. 6 菅原 陽向 ①	

1R	10	北村山	0	-	5	11	鶴岡南・鶴岡北
D1	No. 3	五十嵐 大謙 ①	0	-	6	No. 4 池田 浩人 ②	
	No. 4	高橋 蓮 ①				No. 6 齋藤 駿輝 ②	
D2	No. 1	○八畷 陸 ②	6	-	7	No. 7 ○大森 泰地 ②	
	No. 8	西尾 琉衣 ② <sup>(5)</sup>				No. 8 後藤 真太郎 ②	
S1	No. 2	多田 杏颯 ②	0	-	6	No. 1 國井 亜門 ②	
S2	No. 5	菅野 秀馬 ①	0	-	6	No. 2 五十嵐 直柔 ①	
S3	No. 7	大類 来千 ①	0	-	6	No. 3 佐藤 涼 ②	

1R	12	檜山	5	-	0	13	酒田西
D1	No. 2	稲葉 悠悟 ②	6	-	1	No. 3 重山 悟志 ①	
	No. 6	○清野 莉音 ②				No. 5 武田 佳大 ①	
D2	No. 3	細谷 颯太 ②	6	-	0	No. 4 ○渋谷 優太 ①	
	No. 5	今野 昌哉 ②				No. 6 川崎 璃空 ①	
S1	No. 1	伊澤 侑聖 ②	6	-	3	No. 1 佐藤 琉太郎 ①	
S2	No. 4	岡崎 孝哉 ②	6	-	4	No. 2 金野 楓 ①	
S3	No. 7	大泉 颯 ②	6	-	0	No.	

1R	10	北村山	0	-	5	11	鶴岡南・鶴岡北
D1	No. 3	五十嵐 大謙 ①	0	-	6	No. 4 池田 浩人 ②	
	No. 4	高橋 蓮 ①				No. 6 齋藤 駿輝 ②	
D2	No. 1	○八畷 陸 ②	6	-	7	No. 7 ○大森 泰地 ②	
	No. 8	西尾 琉衣 ② <sup>(5)</sup>				No. 8 後藤 真太郎 ②	
S1	No. 2	多田 杏颯 ②	0	-	6	No. 1 國井 亜門 ②	
S2	No. 5	菅野 秀馬 ①	0	-	6	No. 2 五十嵐 直柔 ①	
S3	No. 7	大類 来千 ①	0	-	6	No. 3 佐藤 涼 ②	

2R	1	日大山形	5	-	0	2	村山産業
D1	No. 5	田村 珠透 ①	6	-	0	No. 3 倉 恭史朗 ①	
	No. 7	和田 惠輔 ①				No. 5 ○庄司 洸太 ②	
D2	No. 8	中村 俊太 ②	6	-	0	No. 4 渡辺 奏夢 ①	
	No. 9	梅津 蓮 ①				No. 7 齋藤 大河 ②	
S1	No. 2	朝倉 丈 ②	6	-	0	No. 1 八畷 優彦 ②	
S2	No. 3	伊藤 啓太 ①	6	-	0	No. 2 森 亮杜 ②	
S3	No. 4	設楽 晴太 ①	6	-	0	No. 6 佐藤 路偉 ②	

2R	4	東桜学館	3	-	2	7	酒田光陵
D1	No. 3	中村 亘 ①	4	-	6	No. 4 中村 翔生 ②	
	No. 6	菅野 元杜 ②				No. 5 ○梅木 優翔 ②	
D2	No. 4	今野 晟生 ①	3	-	6	No. 2 柗津 橙吾 ②	
	No. 7	山田 聖大 ②				No. 9 齋藤 拓也 ①	
S1	No. 1	○永登 大蔵 ②	6	-	4	No. 1 五十嵐 琉堵 ②	
S2	No. 2	鮎川 葵 ①	6	-	4	No. 3 後藤 和弥 ②	
S3	No. 5	渋谷 水翔 ①	6	-	2	No. 6 菅原 陽向 ①	

2R	8	山形東	5	-	0	11	鶴岡南・鶴岡北
D1	No. 2	○鈴木 權 ②	6	-	4	No. 1 國井 亜門 ②	
	No. 7	増川 幸汰 ②				No. 2 五十嵐 直柔 ①	
D2	No. 4	軽部 功希 ①	6	-	2	No. 4 池田 浩人 ②	
	No. 5	豊原 繫司 ①				No. 6 齋藤 駿輝 ②	
S1	No. 1	橋本 詢世 ①	6	-	0	No. 3 佐藤 涼 ②	
S2	No. 3	鈴木 謙太郎 ①	6	-	2	No. 5 佐久間 遥仁 ①	
S3	No. 6	佐藤 蒼衣 ②	6	-	0	No. 7 ○大森 泰地 ②	

2R	12	檜山	0	-	5	14	山形南
D1	No. 3	細谷 颯太 ②	3	-	6	No. 3 佐藤 陽 ②	
	No. 5	今野 昌哉 ②				No. 5 開沼 悠太 ①	
D2	No. 6	○清野 莉音 ②	1	-	6	No. 4 梅津 恵太 ①	
	No. 7	大泉 颯 ②				No. 7 峯田 久志 ①	
S1	No. 1	伊澤 侑聖 ②	0	-	6	No. 1 ○櫻井 倅誠 ②	
S2	No. 2	稲葉 悠悟 ②	0	-	6	No. 2 齋藤 陽斗 ①	
S3	No. 4	岡崎 孝哉 ②	0	-	6	No. 6 高橋 涼平 ②	

SF	1	日大山形	3	-	0	4	東桜学館
D1	No. 1	○富樫 琢磨 ②	6	-	0	No. 3 中村 亘 ①	
	No. 6	玉虫 和磨 ②				No. 4 今野 晟生 ①	
D2	No. 5	田村 珠透 ①	3	-	0	No. 8 武田 斗希 ①	
	No. 7	和田 惠輔 ①				No. 9 松本 晃太郎 ②	
S1	No. 2	朝倉 丈 ②	6	-	2	No. 1 ○永登 大蔵 ②	
S2	No. 3	伊藤 啓太 ①	6	-	2	No. 2 鮎川 葵 ①	
S3	No. 4	設楽 晴太 ①	-			No. 5 渋谷 水翔 ①	

SF	8	山形東	2	-	3	14	山形南
D1	No. 1	橋本 詢世 ①	6	-	0	No. 4 梅津 恵太 ①	
	No. 2	○鈴木 權 ②				No. 6 高橋 涼平 ②	
D2	No. 4	軽部 功希 ①	6	-	0	No. 5 開沼 悠太 ①	
	No. 7	増川 幸汰 ②				No. 7 峯田 久志 ①	
S1	No. 3	鈴木 謙太郎 ①	1	-	6	No. 1 ○櫻井 倅誠 ②	
S2	No. 5	豊原 繫司 ①	2	-	6	No. 2 齋藤 陽斗 ①	
S3	No. 6	佐藤 蒼衣 ②	5	-	7	No. 3 佐藤 陽 ②	

F	1	日大山形	4	-	0	14	山形南
D1	No. 1	○富樫 琢磨 ②	6	-	0	No. 3 佐藤 陽 ②	
	No. 6	玉虫 和磨 ②				No. 5 開沼 悠太 ①	
D2	No. 4	設楽 晴太 ①	6	-	0	No. 4 梅津 恵太 ①	
	No. 7	和田 惠輔 ①				No. 7 峯田 久志 ①	
S1	No. 2	朝倉 丈 ②	6	-	0	No. 1 ○櫻井 倅誠 ②	
S2	No. 3	伊藤 啓太 ①	6	-	5	No. 2 齋藤 陽斗 ①	
S3	No. 5	田村 珠透 ①	6	-	0	No. 6 高橋 涼平 ②	

予備戦	4	東桜学館	0	-	3	8	山形東
D1	No. 3	中村 亘 ①	0	-	6	No. 2 ○鈴木 權 ②	
	No. 4	今野 晟生 ①				No. 7 増川 幸汰 ②	
D2	No. 6	菅野 元杜 ②	1	-	4	No. 4 軽部 功希 ①	
	No. 7	山田 聖大 ②				No. 5 豊原 繫司 ①	
S1	No. 1	○永登 大蔵 ②	2	-	6	No. 1 橋本 詢世 ①	
S2	No. 2	鮎川 葵 ①	4	-	6	No. 3 鈴木 謙太郎 ①	
S3	No. 5	渋谷 水翔 ①	0	-	1	No. 6 佐藤 蒼衣 ②	

2決						
D1	No.		-		No.	
	No.				No.	
D2	No.		-		No.	
	No.				No.	
S1	No.		-		No.	
S2	No.		-		No.	
S3	No.		-		No.	

女子団体 対戦成績一覧

1R	2	北村山	0 - 5	3	酒田西
D1	No. 1	齊藤 響 ②	5 - 7	No. 4	橋 茉柚 ②
	No. 2	齋藤 香織 ②		No. 5	○阿部 真子 ②
D2	No.		0 - 6	No. 6	佐藤 春花 ②
	No.			No. 7	小野寺 舞花 ①
S1	No. 3	高橋 瑛実 ②	1 - 6	No. 1	齋藤 理名 ②
S2	No. 4	星川 椿 ①	2 - 6	No. 2	伊藤 陽南乃 ②
S3	No.		0 - 6	No. 3	佐藤 緋奏 ②

1R	12	新庄東	4 - 0	13	鶴岡北
D1	No. 2	鈴木 結陽 ①	7 - 5	No. 2	黒木 夢彩 ②
	No. 4	庄司 采永 ①		No. 4	阿部 美桜子 ②
D2	No. 5	白幡 心和 ①	6 - 0	No.	
	No. 6	黒澤 花音 ①		No.	
S1	No. 1	○樋渡 千奈 ②	6 - 3	No. 1	○遠藤 茉音 ②
S2	No. 3	押切 優那 ②	6 - 3	No. 3	小林 聖奈 ②
S3	No.		-	No.	

2R	1	寒河江	5 - 0	3	酒田西
D1	No. 3	早藤 陽咲 ②	6 - 2	No. 3	佐藤 緋奏 ②
	No. 4	○柴田 花菜 ②		No. 6	佐藤 春花 ②
D2	No. 6	高橋 凜 ①	6 - 2	No. 4	橋 茉柚 ②
	No. 7	今野 亜美 ①		No. 5	○阿部 真子 ②
S1	No. 1	阿部 由依菜 ②	6 - 0	No. 1	齋藤 理名 ②
S2	No. 2	青山 桜子 ②	6 - 1	No. 2	伊藤 陽南乃 ②
S3	No. 5	鎌津田 夏渚 ②	6 - 1	No. 7	小野寺 舞花 ①

2R	4	九里学園	0 - 4	7	東桜学館
D1	No. 2	渡部 紅羅々 ①	1 - 6	No. 3	浅黄 結衣 ②
	No. 4	高橋 咲絢 ①		No. 5	高田 美桜 ②
D2	No.		0 - 6	No. 4	山口 あおい ②
	No.			No. 6	今野 莉緒 ②
S1	No. 1	○遠山 みく ②	2 - 6	No. 1	○江崎 詩依奈 ②
S2	No. 3	齋藤 優奈 ①	1 - 6	No. 2	加藤 千佳 ②
S3	No.		-	No.	

2R	8	山形東	3 - 2	11	酒田光陵
D1	No. 4	石山 晴賀 ②	0 - 6	No. 1	○佐藤 理緒 ②
	No. 5	外山きらり ①		No. 2	後藤 紗樺 ②
D2	No. 6	松尾 樹 ①	1 - 6	No. 3	太田 朋花 ①
	No. 7	秋葉 彩希 ①		No. 5	真垣 文寧 ①
S1	No. 1	○中川 愛子 ②	6 - 3	No. 4	伊藤 麻央 ②
S2	No. 2	今田 寛花 ①	6 - 0	No. 7	佐藤 由唯 ①
S3	No. 3	柴田 沙羅 ①	6 - 2	No. 8	佐藤 陽奈 ①

2R	12	新庄東	0 - 5	14	日大山形
D1	No. 2	鈴木 結陽 ①	0 - 6	No. 2	大内 茜 ①
	No. 4	庄司 采永 ①		No. 6	○原田 えりな ②
D2	No. 5	白幡 心和 ①	0 - 6	No. 5	小笠原 愛菜 ①
	No. 6	黒澤 花音 ①		No. 7	小野寺 莉緒 ②
S1	No. 1	○樋渡 千奈 ②	1 - 6	No. 1	齋藤 和伽 ②
S2	No. 3	押切 優那 ②	0 - 6	No. 3	大内 葵 ①
S3	No.		0 - 6	No. 4	小林 結菜 ①

SF	1	寒河江	3 - 0	7	東桜学館
D1	No. 4	○柴田 花菜 ②	4 - 3	No. 3	浅黄 結衣 ②
	No. 7	今野 亜美 ①		No. 4	山口 あおい ②
D2	No. 5	鎌津田 夏渚 ②	0 - 1	No. 5	高田 美桜 ②
	No. 6	高橋 凜 ①		No. 6	今野 莉緒 ②
S1	No. 1	阿部 由依菜 ②	6 - 0	No. 1	○江崎 詩依奈 ②
S2	No. 2	青山 桜子 ②	6 - 3	No. 2	加藤 千佳 ②
S3	No. 3	早藤 陽咲 ②	6 - 0	No.	

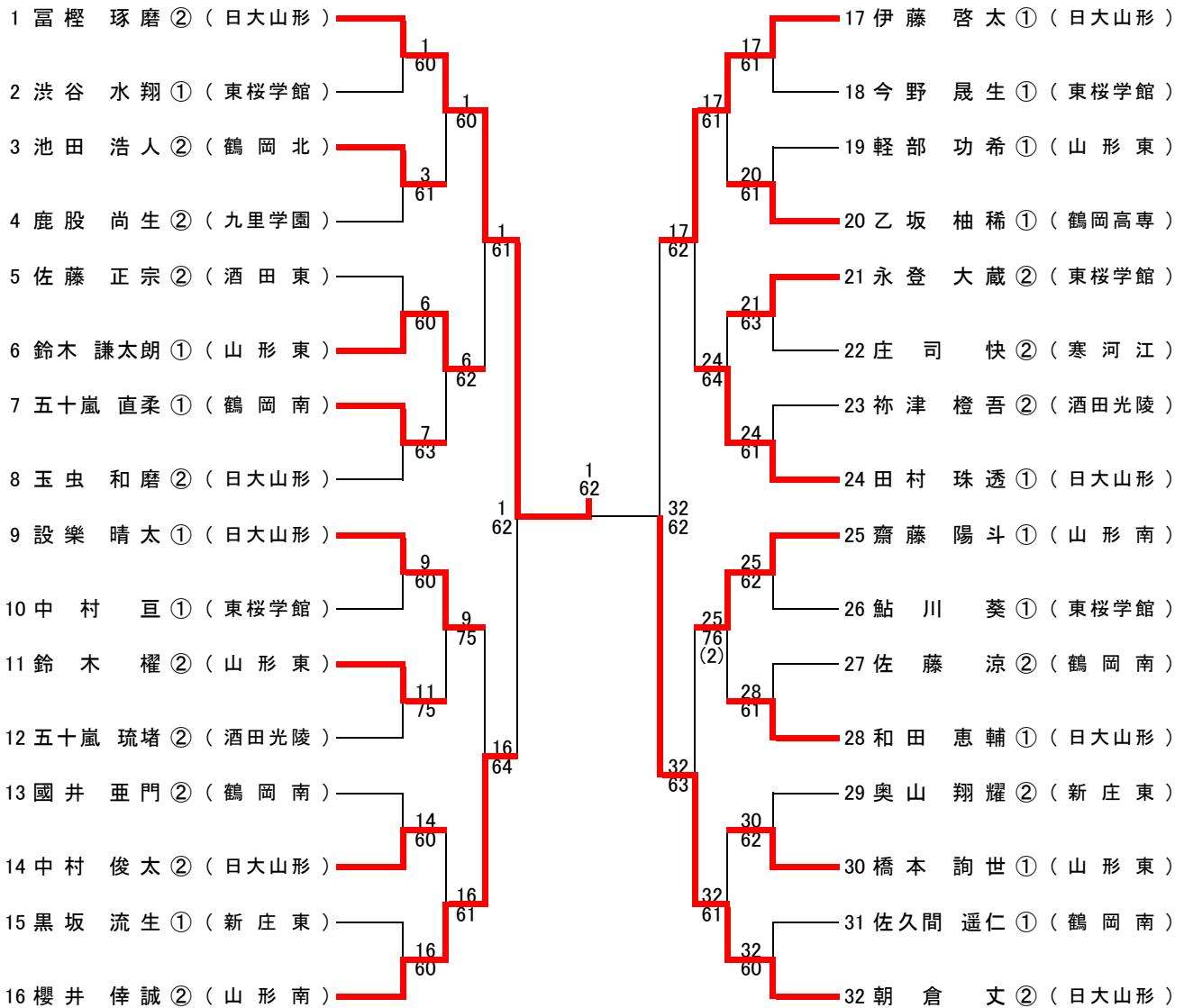
SF	8	山形東	0 - 3	14	日大山形
D1	No. 4	石山 晴賀 ②	0 - 6	No. 2	大内 茜 ①
	No. 5	外山きらり ①		No. 6	○原田 えりな ②
D2	No. 6	松尾 樹 ①	0 - 2	No. 5	小笠原 愛菜 ①
	No. 7	秋葉 彩希 ①		No. 7	小野寺 莉緒 ②
S1	No. 1	○中川 愛子 ②	2 - 6	No. 1	齋藤 和伽 ②
S2	No. 2	今田 寛花 ①	1 - 6	No. 3	大内 葵 ①
S3	No. 3	柴田 沙羅 ①	-	No. 4	小林 結菜 ①

F	1	寒河江	0 - 3	14	日大山形
D1	No. 3	早藤 陽咲 ②	1 - 6	No. 2	大内 茜 ①
	No. 4	○柴田 花菜 ②		No. 6	○原田 えりな ②
D2	No. 6	高橋 凜 ①	3 - 2	No. 5	小笠原 愛菜 ①
	No. 7	今野 亜美 ①		No. 7	小野寺 莉緒 ②
S1	No. 1	阿部 由依菜 ②	2 - 6	No. 1	齋藤 和伽 ②
S2	No. 2	青山 桜子 ②	4 - 6	No. 3	大内 葵 ①
S3	No. 5	鎌津田 夏渚 ②	-	No. 4	小林 結菜 ①

予備戦	7	東桜学館	0 - 3	8	山形東
D1	No. 1	○江崎 詩依奈 ②	3 - 3	No. 3	柴田 沙羅 ①
	No. 3	浅黄 結衣 ②		No. 4	石山 晴賀 ②
D2	No. 5	高田 美桜 ②	-	No. 5	外山きらり ①
	No. 6	今野 莉緒 ②		No. 6	松尾 樹 ①
S1	No. 2	加藤 千佳 ②	0 - 6	No. 1	○中川 愛子 ②
S2	No. 4	山口 あおい ②	0 - 6	No. 2	今田 寛花 ①
S3	No.		0 - 6	No. 7	秋葉 彩希 ①

2決	1	寒河江	3 - 0	8	山形東
D1	No. 3	早藤 陽咲 ②	6 - 2	No. 4	石山 晴賀 ②
	No. 4	○柴田 花菜 ②		No. 5	外山きらり ①
D2	No. 6	高橋 凜 ①	6 - 0	No. 6	松尾 樹 ①
	No. 7	今野 亜美 ①		No. 7	秋葉 彩希 ①
S1	No. 1	阿部 由依菜 ②	6 - 3	No. 1	○中川 愛子 ②
S2	No. 2	青山 桜子 ②	3 - 2	No. 2	今田 寛花 ①
S3	No. 5	鎌津田 夏渚 ②	3 - 4	No. 3	柴田 沙羅 ①

# 男子シングルス



# 女子シングルス

