

《 大 会 結 果 》

令和5年度 全国・東海選抜高校テニス大会三重県予選 兼 三重県高等学校新人大会 テニス競技の部

・期 日

「団 体」

令和5年9月16日(土)

男 子 1R ~ 2R

四日市ドーム

女 子 1R ~ 2R

四日市テニスセンター

令和5年9月17日(日)

男 子 QF ~ F・順位決定戦

四日市ドーム、四日市テニスセンター

女 子 QF ~ F・順位決定戦

四日市テニスセンター

・成 績

【 男 子 団 体 】

優 勝 四 日 市 工
準 優 勝 津 田 学 園
3 位 津 東
4 位 海 星
5 位 四 日 市
6 位 暁
7 位 四 日 市 南
8 位 宇 治 山 田 商

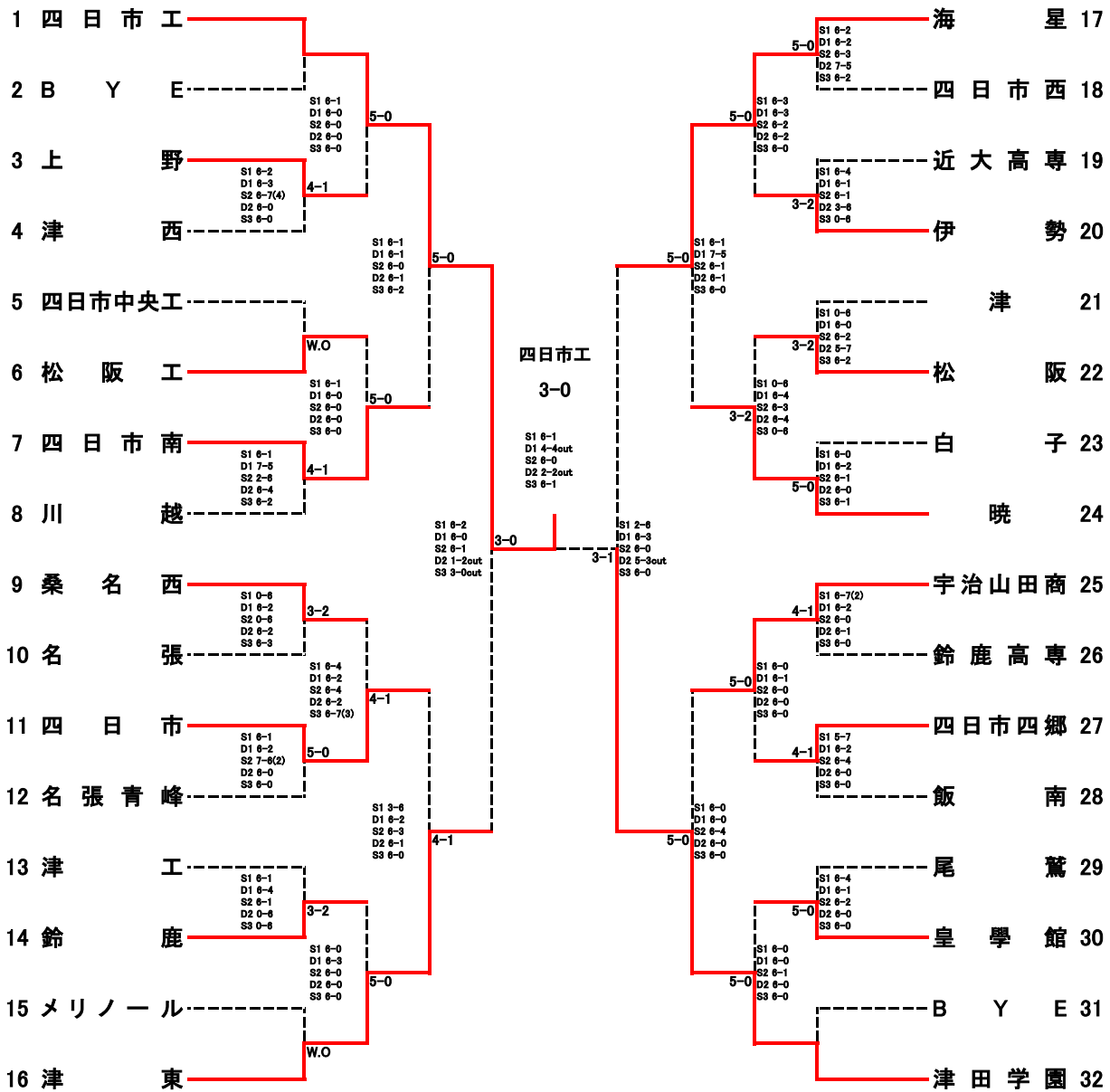
【 女 子 団 体 】

優 勝 四 日 市 商
準 優 勝 四 日 市 南
3 位 川 越
4 位 桑 名 西
5 位 宇 治 山 田 商
6 位 四 日 市 西
7 位 津 東
8 位 鈴 鹿

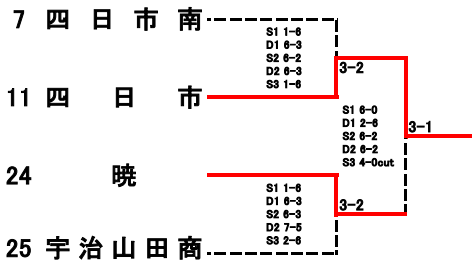
令和5年度 三重県高等学校新人大会 テニス競技の部

【男子団体】

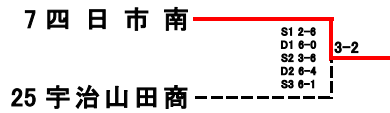
1R 2R QF SF F SF QF 2R 1R



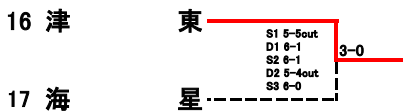
5~8位決定戦



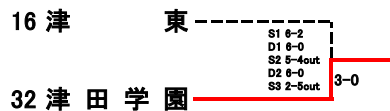
7位決定戦



3位決定戦



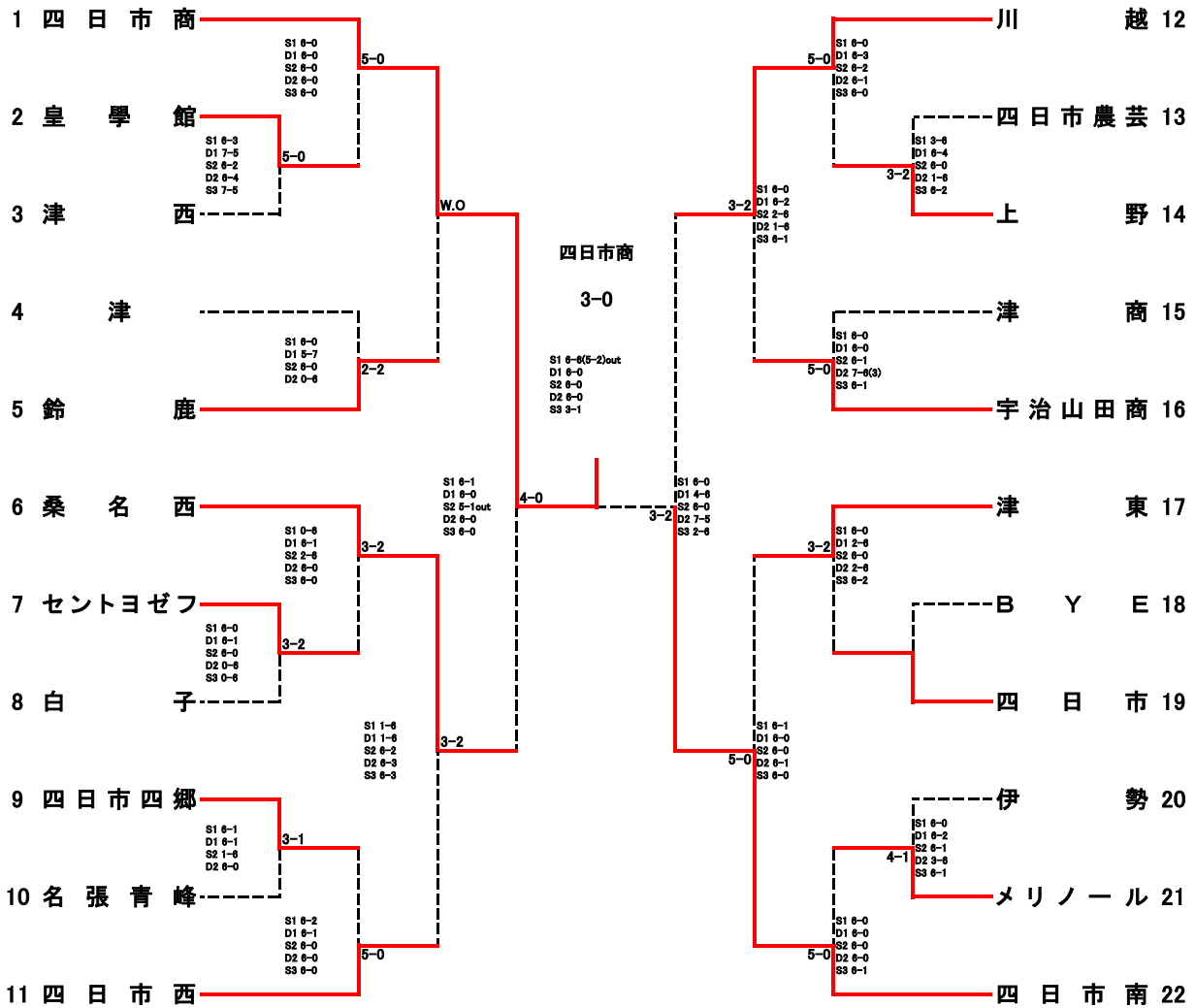
2位決定戦



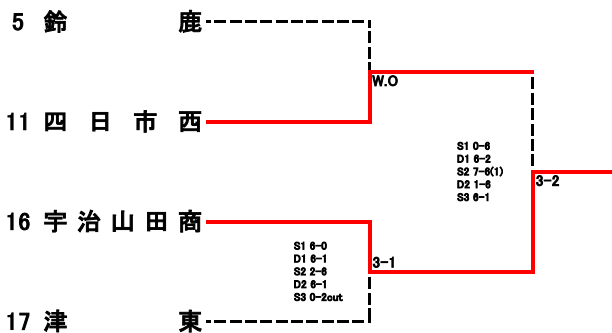
令和5年度 三重県高等学校新人大会 テニス競技の部

【女子団体】

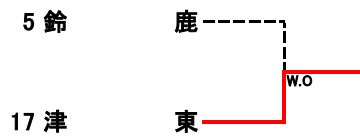
1R 2R QF SF F SF QF 2R 1R



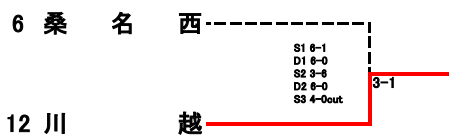
5~8位決定戦



7・8位決定戦



3位決定戦



令和5年度全国・東海選抜高校テニス大会三重県予選
【男子団体】

準決勝

	1. 四日市工	3 - 0	16. 津東
S1	水谷 旭陽 (2)	6 - 2	村田 真司 (2)
D1	古山 真太 (2)	6 - 0	長谷川 龍太郎 (1)
	小林 大晟 (2)		斉藤 公也 (2)
S2	秋本 将輝 (2)	6 - 1	森下 修惟 (2)
D2	伊藤 劉星 (1)	1 - 2	若江 悠新 (2)
	室井 悠斗 (1)		岡本 琉生 (1)
S3	野々山 仁 (2)	3 - 0 打切	野村 晴空 (2)

	17. 海星	1 - 3	32. 津田学園
S1	西野 仁貴 (2)	6 - 2	藤本 悠進 (2)
D1	仁木 椋太郎 (2)	3 - 6	石崎 葵貴 (2)
	矢下 凜 (2)		中野 創太 (1)
S2	藤田 悠生 (1)	0 - 6	豊島 翔太 (2)
D2	岩間 庵莉 (2)	3 - 5	松岡 歩武 (2)
	田中 爽太 (2)		高橋 大悟 (2)
S3	式井 波都芽 (2)	0 - 6	稲垣 伊織 (2)

決勝

	1. 四日市工	3 - 0	32. 津田学園
S1	水谷 旭陽 (2)	6 - 1	藤本 悠進 (2)
D1	古山 真太 (2)	4 - 4	石崎 葵貴 (2)
	小林 大晟 (2)		稲垣 伊織 (2)
S2	秋本 将輝 (2)	6 - 0	森 研志郎 (1)
D2	伊藤 劉星 (1)	2 - 2	豊島 翔太 (2)
	山田 輝 (1)		松岡 歩武 (2)
S3	野々山 仁 (2)	6 - 1	中野 創太 (1)

3位決定戦

	16. 津東	3 - 0	17. 海星
S1	村田 真司 (2)	5 - 5 打切	西野 仁貴 (2)
D1	長谷川 龍太郎 (1)	6 - 1	藤田 悠生 (1)
	斉藤 公也 (2)		打田 健晋 (2)
S2	森下 修惟 (2)	6 - 1	仁木 椋太郎 (2)
D2	若江 悠新 (2)	5 - 4	岩間 庵莉 (2)
	岡本 琉生 (1)		田中 爽太 (2)
S3	野村 晴空 (2)	6 - 0	矢下 凜 (2)

2位決定戦

	16. 津東	0 - 3	32. 津田学園
S1	村田 真司 (2)	2 - 6	石崎 葵貴 (2)
D1	長谷川 龍太郎 (1)	0 - 6	松岡 歩武 (2)
	斉藤 公也 (2)		高橋 大悟 (2)
S2	森下 修惟 (2)	4 - 5 打切	豊島 翔太 (2)
D2	若江 悠新 (2)	0 - 6	藤本 悠進 (2)
	岡本 琉生 (1)		永田 莉基 (2)
S3	野村 晴空 (2)	5 - 2 打切	稲垣 伊織 (2)

【女子団体】

準決勝

	1. 四日市商	4 - 0	6. 桑名西
S1	林 妃鞠 (2)	6 - 1	平田 真彩 (2)
D1	堤 咲弥 (2)	6 - 0	加藤 志和乃 (1)
	近藤 楓果 (2)		坂井 里音 (1)
S2	折坂 優羽 (2)	5 - 1 打切	位田 加恋 (2)
D2	後藤 莓衣 (2)	6 - 0	山中 さわ (1)
	葛西 紗葵 (2)		荒木 有理枝 (2)
S3	森下 結葵 (1)	6 - 0	近藤 優衣 (1)

	12. 川越	2 - 3	17. 四日市南
S1	櫻井 心優 (2)	0 - 6	有吉 尚美 (1)
D1	杉本 和香穂 (2)	6 - 4	河西 唯花 (1)
	宮田 陽菜 (2)		加納 彩夢 (1)
S2	鈴木 心遥 (2)	0 - 6	杉島 百花 (2)
D2	渡辺 聖菜 (2)	5 - 7	松井 望恵 (1)
	小林 利都佳 (2)		戸嶋 七海 (1)
S3	山下 結衣 (2)	6 - 2	河西 絢音 (2)

決勝

	1. 四日市商	3 - 0	17. 四日市南
S1	林 妃鞠 (2)	6 - 6 (5)打切	有吉 尚美 (1)
D1	森下 結葵 (1)	6 - 0	河西 唯花 (1)
	後藤 莓衣 (2)		加納 彩夢 (1)
S2	折坂 優羽 (2)	6 - 0	杉島 百花 (2)
D2	近藤 楓果 (2)	6 - 0	松井 望恵 (1)
	黒田 梨南 (1)		戸嶋 七海 (1)
S3	堤 咲弥 (2)	3 - 1 打切	河西 絢音 (2)

3位決定戦

	6. 桑名西	1 - 3	12. 川越
S1	平田 真彩 (2)	1 - 6	杉本 和香穂 (2)
D1	加藤 志和乃 (1)	0 - 6	鈴木 心遥 (2)
	坂井 里音 (1)		山下 葵衣 (2)
S2	位田 加恋 (2)	6 - 3	宮田 陽菜 (2)
D2	山中 さわ (1)	0 - 6	渡辺 聖菜 (2)
	荒木 有理枝 (2)		小林 利都佳 (2)
S3	近藤 優衣 (1)	0 - 4 打切	山下 結衣 (2)