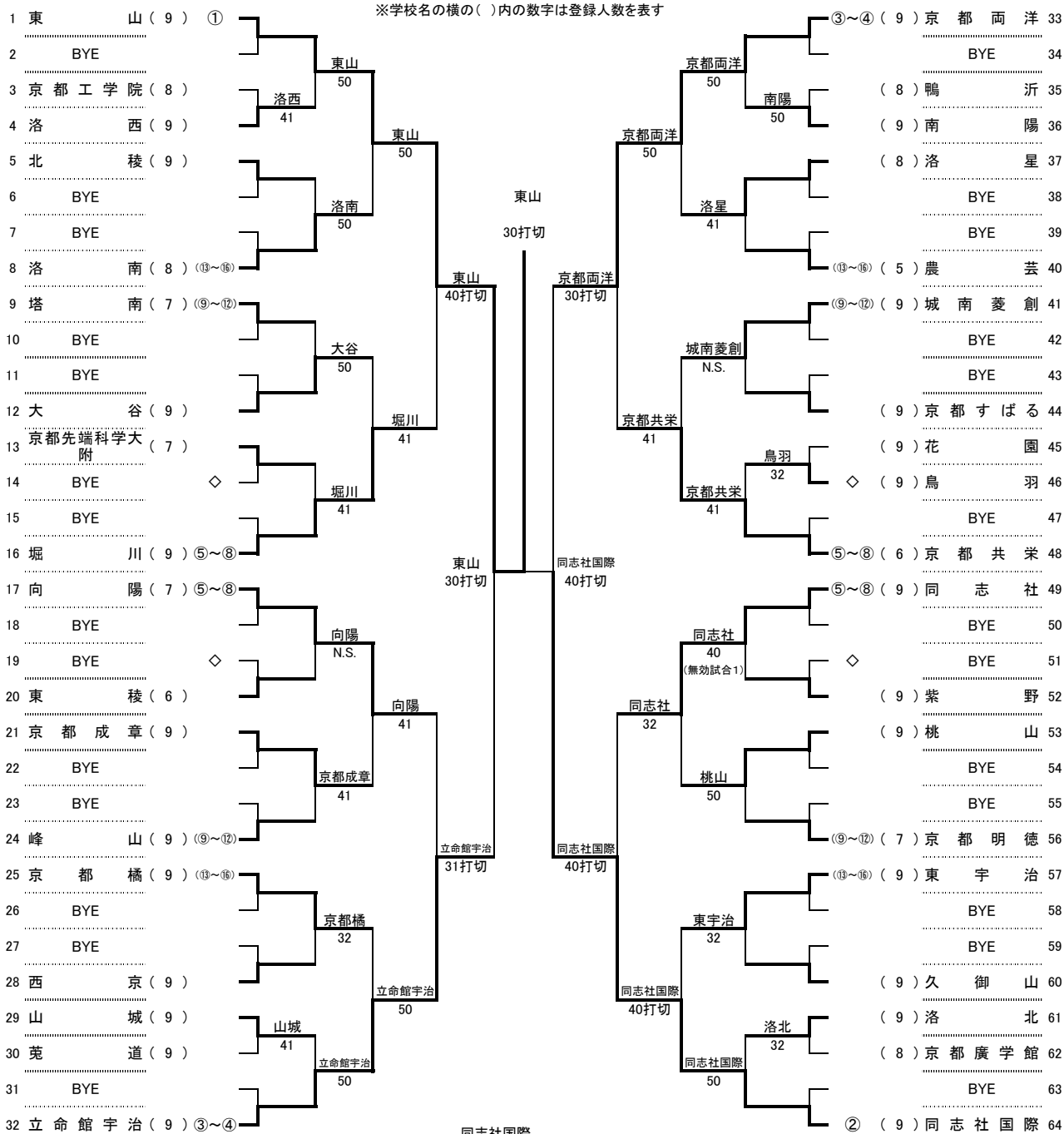
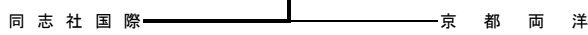


令和5年度 全国選抜高校テニス大会 京都府予選
男子

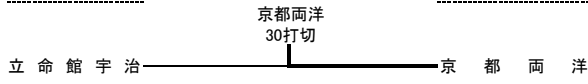
※学校名の横の()内の数字は登録人数を表す



◆2~3位決定戦



◆3~4位決定戦



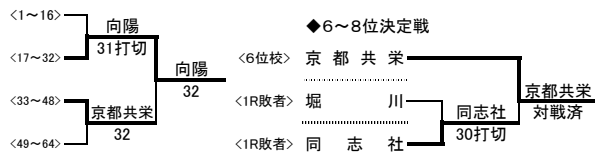
シード順位	1	2	3	4	5	6	7	8
	東山	同志社国際	京都両洋	立命館宇治	京都共栄	同志社	向陽	堀川
	9	10	11	12	13	14	15	16
	—	—	—	—	—	—	—	—

※規定により、シードは8本となる。

※◇の内、第6・7・8シードがはいったところがBYEとなり、第5シードが入ったところは対戦ありとなる。

◆5~8位決定戦

- 堀川
- 向陽
- 京都共栄
- 同志社



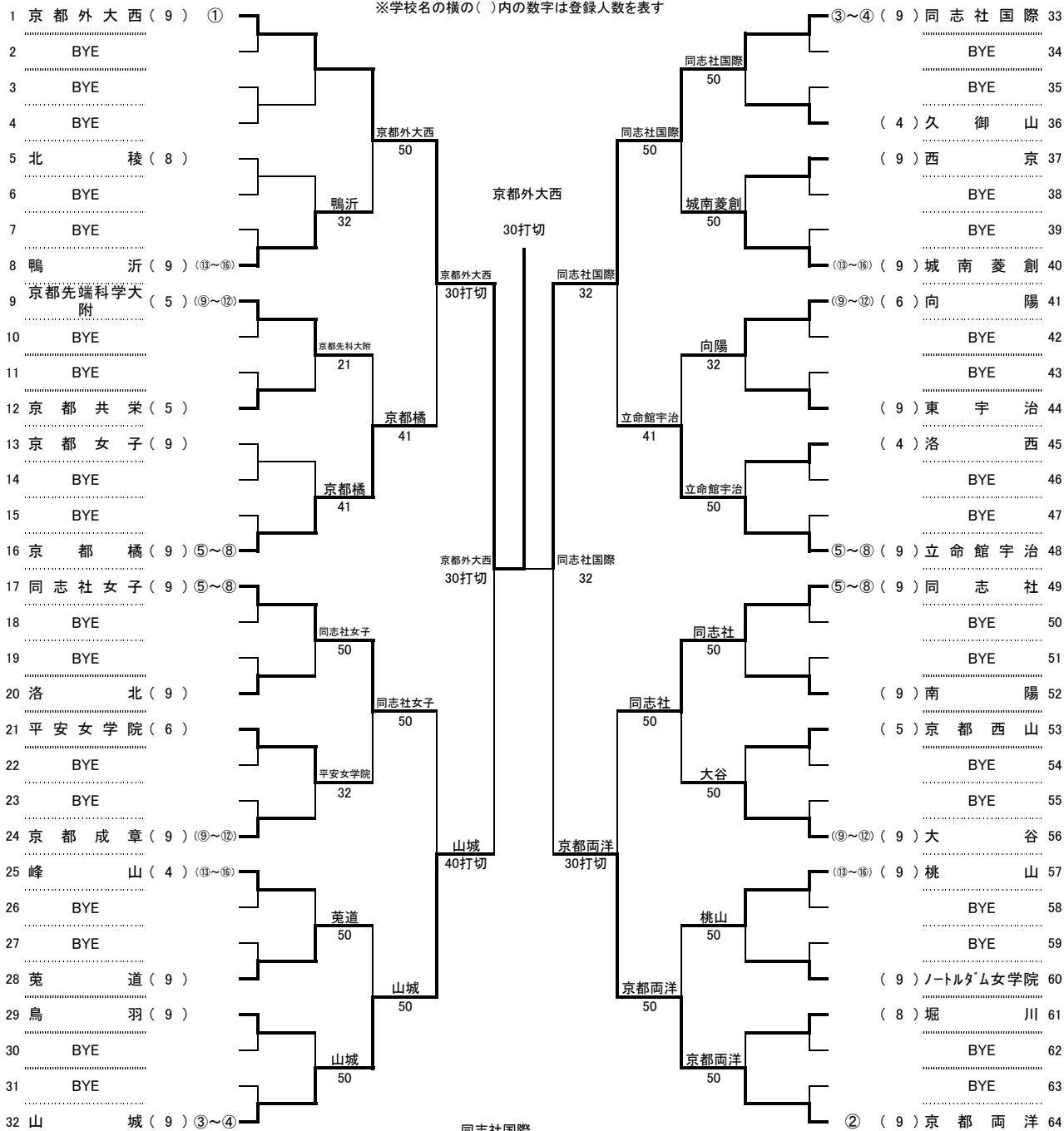
◆6~8位決定戦

◆最終順位

1位	東山
2位	同志社国際
3位	京都両洋
4位	立命館宇治
5位	向陽
6位	京都共栄
7位	同志社
8位	堀川

令和5年度 全国選抜高校テニス大会 京都府予選
女子

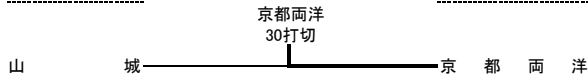
※学校名の横の()内の数字は登録人数を表す



◆2~3位決定戦



◆3~4位決定戦

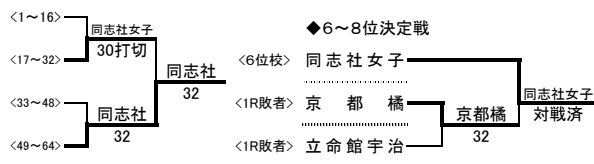


シード順位	1	2	3	4	5	6	7	8
	京都外大西	京都両洋	同志社国際	山城	立命館宇治	同志社	同志社女子	京都橋
	9	10	11	12	13	14	15	16
	—	—	—	—	—	—	—	—

※規定により、シードは8本となる。

◆5~8位決定戦

- 京都橋
- 同志社女子
- 立命館宇治
- 同志社



◆6~8位決定戦

◆最終順位

1位	京都外大西
2位	同志社国際
3位	京都両洋
4位	山城
5位	同志社
6位	同志社女子
7位	京都橋
8位	立命館宇治

◆F(決勝戦) <8プロセットマッチ:打ち切りあり>

学校名	東山	◎	3 VS 0	同志社国際
S1	崎山 耀登②	○	8 () 4	杉本 陸②
D1	松岡 郁磨①	○	5 (打ち) 3	古市 壮①
	中山 蓮人②			山南 徹至①
S2	額田 賢和②	○	8 () 0	太田 健吾②
D2	篠田 拳汰①	○	8 () 0	北辻 健悟②
	中村 龍太郎②			高田 涼介①
S3	井関 勝之成①	○	2 (打ち) 0	松下 裕音②

◆SF(準決勝) <8プロセットマッチ:打ち切りあり>

学校名	東山	◎	3 VS 0	立命館宇治
S1	崎山 耀登②	○	8 () 1	高瀬 大成②
D1	松岡 郁磨①	○	4 (打ち) 4	滝下 翔太郎①
	中山 蓮人②			檜崎 陽大②
S2	額田 賢和②	○	8 () 1	藪田 凌②
D2	篠田 拳汰①	○	8 () 1	中島 快仁②
	中村 龍太郎②			阪本 志龍①
S3	井関 勝之成①	○	2 (打ち) 2	井上 翼①

学校名	京都両洋	0 VS 4	◎	同志社国際
S1	川崎 駿介②	3 () 8	○	杉本 陸②
D1	小畑 智瑛②	2 () 8	○	北辻 健悟②
	平尾 志琉①			山南 徹至①
S2	大山 士道②	3 () 8	○	太田 健吾②
D2	掛水 悠太②	5 () 8	○	池原 憲輔①
	大嶋 知希①			高田 涼介①
S3	河野 冬磨①	0 (打ち) 1	○	松下 裕音②

◆QF <8プロセットマッチ:打ち切りあり>

学校名	東山	◎	4 VS 0	堀川
S1	崎山 耀登②	○	8 () 0	山田 智陽②
D1	松岡 郁磨①	○	8 () 0	葉山 詩太②
	中山 蓮人②			久保 榛輝②
S2	額田 賢和②	○	8 () 0	古川 怜平②
D2	岩田 昊空②	○	8 () 0	松田 幸大②
	中村 龍太郎②			幸 光時②
S3	井関 勝之成①	○	1 (打ち) 0	影山 満帆②

学校名	向陽	◎	1 VS 3	立命館宇治
S1	和田 壮太①	○	8 () 0	高瀬 大成②
D1	小池 龍之介①	○	0 () 8	井上 翼①
	花原 佑弥①			檜崎 陽大②
S2	西田 隆②	○	5 () 8	滝下 翔太郎①
D2	紺野 稔人②	○	3 () 8	中島 快仁②
	鈴木 拓②			阪本 志龍①
S3	大勝 弘喜②	○	7 (打ち) 2	藪田 凌②

◆5~8位決定戦 <4ゲームマッチ:打ち切りあり>

学校名	堀川	◎	1 VS 3	向陽
S1	山田 智陽②	○	2 () 4	和田 壮太①
D1	影山 満帆②	○	4 () 0	小池 龍之介①
	幸 光時②			花原 佑弥①
S2	古川 怜平②	○	0 () 4	西田 隆②
D2	葉山 詩太②	○	1 () 4	紺野 稔人②
	松田 幸大②			鈴木 拓②
S3	久保 榛輝②	○	0 (打ち) 3	大勝 弘喜②

◆5~6位決定戦 <4ゲームマッチ:打ち切りあり>

学校名	向陽	◎	3 VS 2	京都共栄
S1	和田 壮太①	○	2 () 4	森野辺 雄大②
D1	小池 龍之介①	○	0 () 4	田中 碧昊②
	花原 佑弥①			麻野 十斗②
S2	西田 隆②	○	4 () 1	樋口 蒼大②
D2	大勝 弘喜②	○	4 () 0	中川 裕章①
	鈴木 拓②			新田 佑喜①
S3	紺野 稔人②	○	4 () 0	—

◆6~7位決定戦 <4ゲームマッチ:打ち切りあり>

学校名	京都共栄	◎	VS	同志社
S1				
D1				
S2				
D2				
S3				

※順位戦にて対戦済みの場合は、その結果を尊重し、再試合はおこなわない。

◆2~3位順位決定戦 <8プロセットマッチ:打ち切りあり>

学校名	同志社国際	◎	VS	京都両洋
S1				
D1				
S2				
D2				
S3				

※本戦にて対戦済みの場合は、その結果を尊重し、再試合はおこなわない。

◆3~4位順位決定戦 <8プロセットマッチ:打ち切りあり>

学校名	立命館宇治	0 VS 3	◎	京都両洋
S1	高瀬 大成②	7 (打ち) 7	○	川崎 駿介②
D1	滝下 翔太郎①	6 () 8	○	小畑 智瑛②
	檜崎 陽大②			平尾 志琉①
S2	藪田 凌②	2 () 8	○	森 遼太②
D2	中島 快仁②	0 () 8	○	大山 士道②
	阪本 志龍①			大嶋 知希①
S3	井上 翼①	4 (打ち) 1	○	河野 冬磨①

学校名	京都両洋	◎	3 VS 0	京都共栄
S1	川崎 駿介②	○	6 (打ち) 3	森野辺 雄大②
D1	小畑 智瑛②	○	4 (打ち) 2	田中 碧昊②
	平尾 志琉①			麻野 十斗②
S2	大山 士道②	○	8 () 2	樋口 蒼大②
D2	森 遼太②	○	8 () 3	中川 裕章①
	大嶋 知希①			新田 佑喜①
S3	河野 冬磨①	○	8 () 0	—

学校名	同志社	◎	0 VS 4	同志社国際
S1	青谷 颯也①	○	0 () 8	杉本 陸②
D1	遠藤 祥吾①	○	0 () 8	北辻 健悟②
	川内 淳爾①			山南 徹至①
S2	藤井 康生②	○	1 () 8	太田 健吾②
D2	慎 庸准②	○	1 () 8	池原 憲輔①
	加藤 光稀②			高田 涼介①
S3	豊原 誠良郎②	○	0 (打ち) 1	松下 裕音②

学校名	京都共栄	◎	3 VS 2	同志社
S1	森野辺 雄大②	○	4 () 2	青谷 颯也①
D1	田中 碧昊②	○	4 () 0	豊原 誠良郎②
	麻野 十斗②			遠藤 祥吾①
S2	樋口 蒼大②	○	3 () 5	藤井 康生②
D2	中川 裕章①	○	4 () 2	慎 庸准②
	新田 佑喜①			加藤 光稀②
S3	—	○	0 () 4	川内 淳爾①

◆7~8位決定戦 <4ゲームマッチ:打ち切りあり>

学校名	堀川	◎	0 VS 3	同志社
S1	山田 智陽②	○	2 () 4	青谷 颯也①
D1	葉山 詩太②	○	1 () 4	遠藤 祥吾①
	松田 幸大②			川内 淳爾①
S2	古川 怜平②	○	2 () 4	藤井 康生②
D2	久保 榛輝②	○	3 (打ち) 4	慎 庸准②
	幸 光時②			加藤 光稀②
S3	影山 満帆②	○	0 (打ち) 2	豊原 誠良郎②

令和5年度 全国高校選抜テニス大会京都府大会 女子の部 対戦詳細記録

◆F(決勝戦) <8プロセットマッチ:打ち切りあり>

学校名	京都外大西	◎	3 VS 0	◎	同志社国際
S1	江馬 心美②	○	8 () 1		新田 梨琴①
D1	川口 智香②	○	8 () 1		上里 美貴②
	寺石 侑加②				中西 結泉①
S2	岡部 有紀①		7 (打ち) 0		川野 真凜②
D2	水道 若菜②	○	8 () 0		時永 璃奈①
	大村 望友②				山口 愛理咲②
S3	秋山 結香①		1 (打ち) 0		見山 心香①

◆SF(準決勝) <8プロセットマッチ:打ち切りあり>

学校名	京都外大西	◎	3 VS 0	◎	山城
S1	江馬 心美②	○	8 () 1		夜久 かのん①
D1	川口 智香②	○	8 () 1		辻井 亜実②
	寺石 侑加②				田中 心①
S2	岡部 有紀①		8 () 1		藤本 彩実叶②
D2	水道 若菜②	○	5 (打ち)		森田 侑芭②
	浅尾 優衣①				桐林 真央②
S3	秋山 結香①		3 (打ち)		内海 紗希①

学校名	同志社国際	◎	3 VS 2	◎	京都両洋
S1	新田 梨琴①	○	8 () 4		谷川 琴音①
D1	上里 美貴②		2 () 8	○	住家 ちひろ②
	中西 結泉①				井上 紫由里①
S2	川野 真凜②		8 () 1		溝川 愛①
D2	時永 璃奈①		0 () 8	○	森下 月琴①
	立住 果穂②				能見 紗季①
S3	見山 心香①		8 () 3		野々村 さやか①

◆QF<8プロセットマッチ:打ち切りあり>

学校名	京都外大西	◎	3 VS 0	◎	京都橘
S1	江馬 心美②	○	8 () 1		長谷川 葉①
D1	川口 智香②		7 (打ち) 0		本田 めぐみ②
	上岡 小春②				梶原 和佳奈②
S2	秋山 結香①		8 () 0		芝原 麻菜美①
D2	大村 望友②	○	8 () 0		川畑 実怜①
	浅尾 優衣①				田村 美賀①
S3	寺石 侑加②		1 (打ち) 0		千葉 瑞希②

学校名	同志社女子		0 VS 4	◎	山城
S1	藤田 萌衣①		5 () 8	○	夜久 かのん①
D1	増田 美咲②		7 () 9	○	辻井 亜実②
	徳島 理央②				田中 心①
S2	河野 真莉奈①		8 (1) 9	○	藤本 彩実叶②
D2	谷口 朝美②		4 () 8	○	森田 侑芭②
	中野 歩咲①				桐林 真央②
S3	田中 奈緒①		2 (打ち) 2		内海 紗希①

◆5~8位決定戦<4ゲームマッチ:打ち切りあり>

学校名	京都橘		0 VS 3	◎	同志社女子
S1	長谷川 葉①		0 () 4	○	藤田 萌衣①
D1	本田 めぐみ②		3 (打ち) 2		増田 美咲②
	梶原 和佳奈②				徳島 理央②
S2	高木 ひかり②		0 () 4	○	河野 真莉奈①
D2	川畑 実怜①		1 () 4	○	谷口 朝美②
	田村 美賀①				中野 歩咲①
S3	芝原 麻菜美①		0 (打ち) 0		田中 奈緒①

◆5~6位決定戦<4ゲームマッチ:打ち切りあり>

学校名	同志社女子		2 VS 3	◎	同志社
S1	藤田 萌衣①		2 () 4	○	東浦 彩瑛②
D1	増田 美咲②		0 () 4	○	林田 結菜②
	徳島 理央②				川島 麻里有②
S2	河野 真莉奈①		4 () 0		大原 愛玖②
D2	谷口 朝美②		2 () 4	○	西嶋 桜白②
	中野 歩咲①				中筋 文香②
S3	田中 奈緒①		4 () 2		岩佐 百音②

◆6~7位決定戦<4ゲームマッチ:打ち切りあり>

学校名	同志社女子	◎	VS		京都橘
S1					
D1					
S2					
D2					
S3					

※順位戦にて対戦済みの場合は、その結果を尊重し、再試合はおこなわない。

◆2~3位順位決定戦<8プロセットマッチ:打ち切りあり>

学校名	同志社国際	◎	VS		京都両洋
S1					
D1					
S2					
D2					
S3					

※本戦にて対戦済みの場合は、その結果を尊重し、再試合はおこなわない。

◆3~4位順位決定戦<8プロセットマッチ:打ち切りあり>

学校名	山城		0 VS 3	◎	京都両洋
S1	夜久 かのん①		3 () 8	○	谷川 琴音①
D1	辻井 亜実②		3 () 8	○	井上 紫由里①
	田中 心①				森下 月琴①
S2	藤本 彩実叶②		4 () 8	○	住家 ちひろ②
D2	森田 侑芭②		4 (打ち) 6	○	山名 凜里②
	桐林 真央②				岡田 莉奈①
S3	内海 紗希①		2 (打ち) 1		野々村 さやか①

学校名	同志社国際	◎	3 VS 2	◎	立命館宇治
S1	新田 梨琴①	○	8 () 0		中村 真子①
D1	上里 美貴②		4 () 8	○	師田 有琳②
	中西 結泉①				山田 彩生②
S2	川野 真凜②		8 () 5		永田 佐与①
D2	時永 璃奈①		1 () 8	○	山根 織彩②
	山口 愛理咲②				上月 千聖②
S3	見山 心香①		8 () 1		北尾 光①

学校名	同志社		0 VS 3	◎	京都両洋
S1	東浦 彩瑛②		0 () 8	○	谷川 琴音①
D1	林田 結菜②		2 () 8	○	住家 ちひろ②
	川島 麻里有②				溝川 愛①
S2	西嶋 桜白②		3 (打ち) 6		能見 紗季①
D2	中筋 文香②		1 () 8	○	森下 月琴①
	大原 愛玖②				野々村 さやか①
S3	岩佐 百音②		1 (打ち) 2		井上 紫由里①

学校名	立命館宇治		2 VS 3	◎	同志社
S1	師田 有琳②		3 () 5	○	東浦 彩瑛②
D1	中村 真子①		4 () 1	○	林田 結菜②
	山根 織彩②				川島 麻里有②
S2	碓 愛菜②		4 () 2		大原 愛玖②
D2	山田 彩生②		1 () 4	○	西嶋 桜白②
	永田 佐与①				中筋 文香②
S3	北尾 光①		1 () 4	○	岩佐 百音②

◆7~8位決定戦<4ゲームマッチ:打ち切りあり>

学校名	京都橘	◎	3 VS 2	◎	立命館宇治
S1	本田 めぐみ②	○	4 () 2		中村 真子①
D1	梶原 和佳奈②		(w.o.)		師田 有琳②
	千葉 瑞希②				山田 彩生②
S2	長谷川 葉①		2 () 4	○	永田 佐与①
D2	川畑 実怜①		4 () 2	○	山根 織彩②
	田村 美賀①				上月 千聖②
S3	芝原 麻菜美①		2 () 4	○	北尾 光①