

令和5年度熊本県高等学校新人テニス大会
第46回全国高校選抜テニス大会九州地区予選熊本県大会

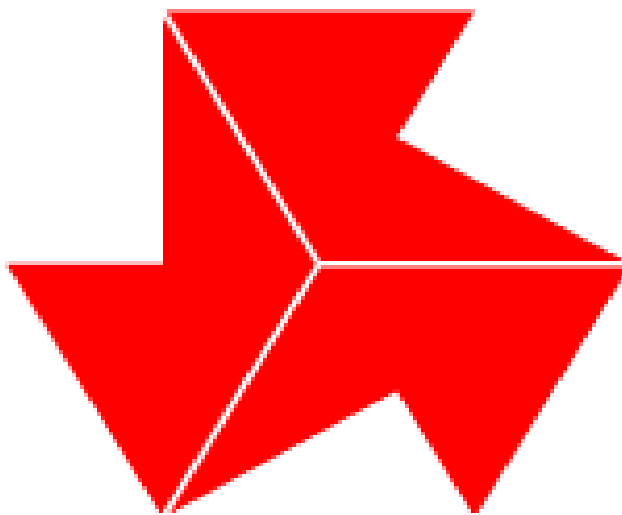
令和5年

9月23日(土)・24日(日)・30日(土)

10月1日(日)・14日(土)・15日(日)

- ・ パークドーム熊本
- ・ 熊本県民総合運動公園
 - ・ メインテニスコート
 - ・ ABテニスコート
- ・ 熊本市植木中央公園運動施設テニスコート
- ・ 熊本市城南総合スポーツセンター
- ・ 熊本市城山公園運動施設

競技結果



主催 熊本県高等学校体育連盟・熊本県教育委員会
主管 熊本県高等学校体育連盟テニス専門部

第46回全国選抜高校テニス九州地区大会熊本県予選大会

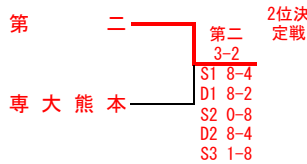
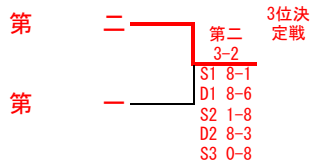
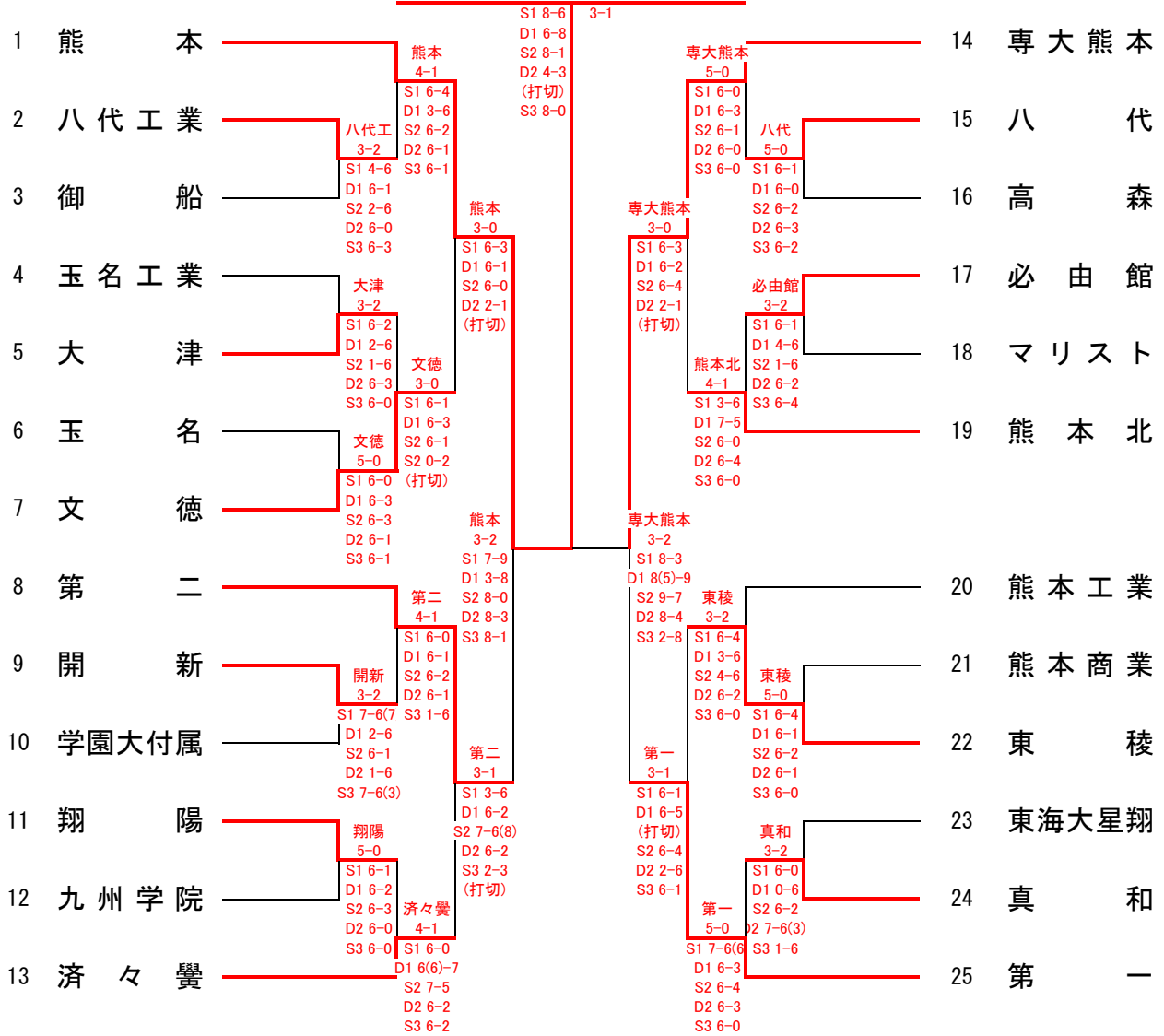
2023/10/15 20:44

令和5年10月14日(土)・15日(日) 於：県民総合運動公園テニスコート・城山公園運動施設・城南総合スポーツセンター

※優勝回数の記録は平成4年度以降による

男子団体戦

優勝 熊本高等学校(2年連続6回目)



【シード順】

- ①熊本
- ②第一
- ③専大熊本
- ④济々覺
- ⑤第二
- ⑥熊本北
- ⑦熊本工業
- ⑧文徳

第46回全国選抜高校テニス九州地区大会熊本県予選大会

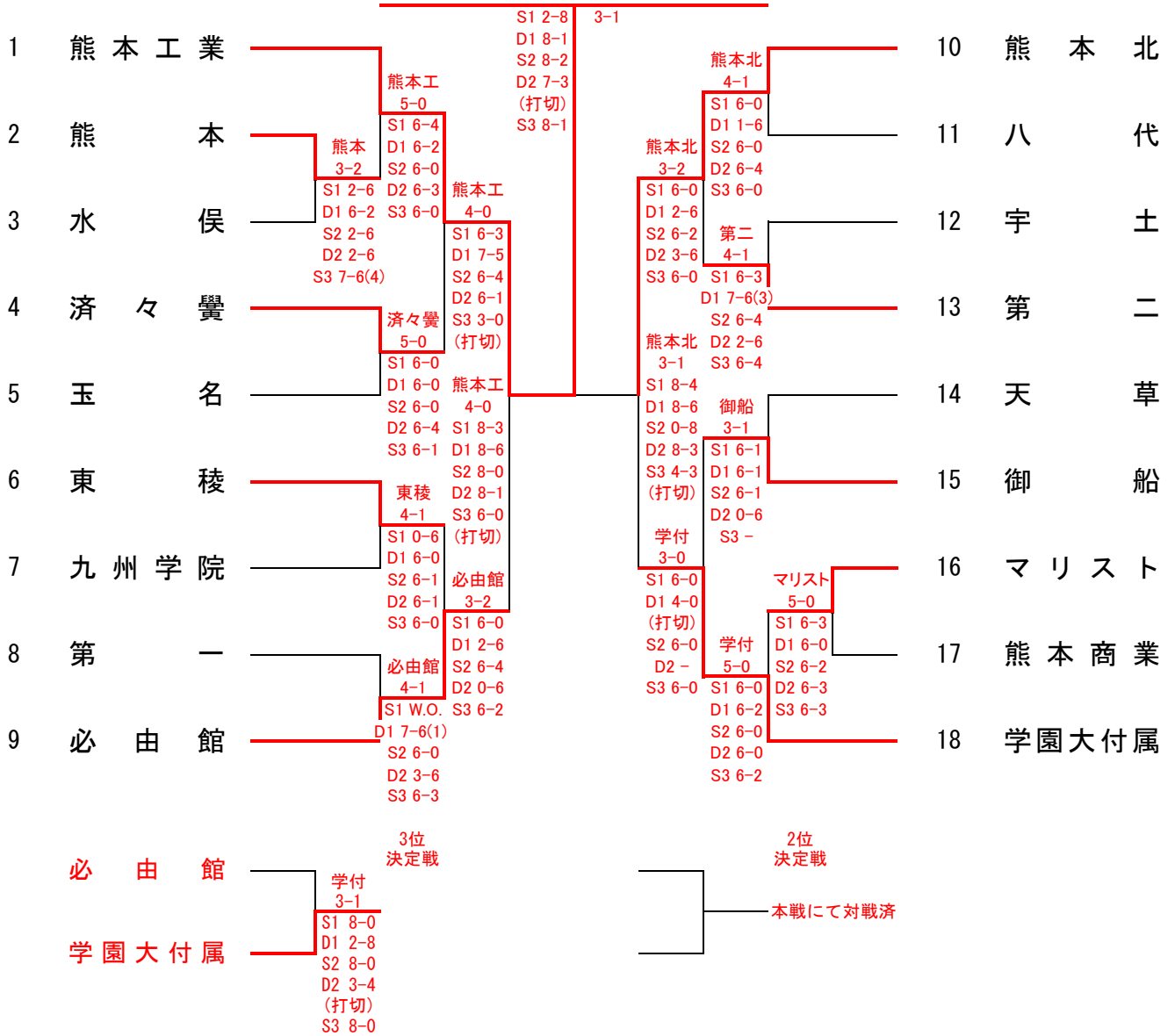
#####

令和5年10月14日(土)・15日(日) 於：県民総合運動公園テニスコート・城山公園運動施設・城南総合スポーツセンター

※優勝回数の記録は平成4年度以降による

□ 女子団体戦

優勝 熊本工業高等学校(14年ぶり3回目)



[シード順]

- ①熊本工業
- ⑤東稜

- ②学園大付属
- ⑥第二

③熊本北

④必由館

第46回全国選抜高校テニス九州地区大会熊本県予選大会 男子 対戦表

◆準決勝

	1	熊本		3	-	2	8	熊本第二	
S1	西山 依吹	①	7	-	9			粟田麟太郎	②
D1	水田 直希	②	3	-	8			宮岡 英輝	②
	山形 優斗	②						光木 悠人	②
S2	佐々木正悟	①	8	-	0			白水 蒼惟	①
D2	出口 周陽	②	8	-	3			松尾 湊太	②
	榎 勇翔	①						吉田 大輝	①
S3	榎本 怜	②	8	-	1			福德 克将	①

	14	専修大学熊本		3	-	2	25	熊本第一	
S1	北口 甚太	②	8	-	3			吉武 海空	②
D1	高木 宏祐	②	8	(5)	9			米本 彩人	②
	東 聖人	①						伊良波慶人	②
S2	木村 奏	①	9	-	7			塩田 智紀	②
D2	小川 遼人	①	8	-	4			坂口瑛大朗	②
	山田 壮基	①						矢島 稜介	①
S3	佐藤 蒼汰	②	2	-	8			柴田 怜	②

◆決勝

	1	熊本		3	-	1	14	専修大学熊本	
S1	西山 依吹	①	8	-	6			北口 甚太	②
D1	水田 直希	②	6	-	8			高木 宏祐	②
	山形 優斗	②						東 聖人	①
S2	佐々木正悟	①	8	-	1			木村 奏	①
D2	出口 周陽	②	4	打切	3			小川 遼人	①
	榎 優翔	①						山田 壮基	①
S3	榎本 怜	②	8	-	0			佐藤 蒼汰	②

◆3位決定戦

	8	熊本第二		3	-	2		熊本第一	
S1	粟田麟太郎	②	8	-	1			塩田 智紀	②
D1	宮岡 英輝	②	8	-	6			吉武 海空	②
	光木 悠人	②						柴田 怜	②
S2	白水 蒼惟	①	1	-	8			米本 彩人	②
D2	松尾 湊太	②	8	-	3			坂口瑛大朗	②
	吉田 大輝	①						矢島 稜介	①
S3	坂上 靖晃	②	0	-	8			伊良波慶人	②

◆2位決定戦

	8	熊本第二		3	-	2	14	専修大学熊本	
S1	粟田麟太郎	②	8	-	4			北口 甚太	②
D1	宮岡 英輝	②	8	-	2			東 聖人	①
	光木 悠人	②						佐藤 蒼汰	②
S2	西喜 千晴	①	0	-	8			木村 奏	①
D2	松尾 湊太	②	8	-	4			小川 遼人	①
	吉田 大輝	①						山田 壮基	①
S3	福德 克将	①	1	-	8			高木 宏祐	②

第46回全国選抜高校テニス九州地区大会熊本県予選大会 女子 対戦表

◆準決勝

	1	熊本工業	4	-	0	9	必由館
S1		本田 愛翔 ②	8	-	3		福澤 麻衣 ②
D1		梅田 陽佳 ②	8	-	6		櫻井 心咲 ②
		梅崎 由楽 ②					近藤 歩美 ②
S2		井戸 智蓮 ②	8	-	0		栗谷たまき ①
D2		上谷さくら ①	8	-	1		藪 優菜 ②
		高橋美緒奈 ②					川口 結菜 ①
S3		森下 珠梨 ②	6	打切	0		平林 美柑 ①

	10	熊本北	3	-	1	18	熊本学園大学付属
S1		荒巻 美結 ②	8	-	4		津崎 美佐 ②
D1		合志 文花 ②	8	-	6		川上 眞佳 ②
		淵上 花音 ②					橋口 朱莉 ②
S2		淵上 颯希 ①	0	-	8		大山 裕子 ①
D2		岩田 美優 ①	8	-	3		森 瑞希 ①
		石田亜衣莉 ①					椎葉南央花 ②
S3		原 綾菜 ②	4	打切	3		服部 紗奈 ①

◆決勝

	1	熊本工業	3	-	1	10	熊本北
S1		本田 愛翔 ②	2	-	8		荒巻 美結 ②
D1		森下 珠梨 ②	8	-	1		合志 文花 ②
		梅崎 由楽 ②					淵上 花音 ②
S2		井戸 智蓮 ②	8	-	2		淵上 颯希 ①
D2		上谷さくら ①	7	打切	3		岩田 美優 ①
		高橋美緒奈 ②					石田亜衣莉 ①
S3		梅田 陽佳 ②	8	-	1		原 綾菜 ②

◆3位決定戦

	18	熊本学園大学付属	3	-	1	9	必由館
S1		津崎 美佐 ②	8	-	0		藪 優菜 ②
D1		川上 眞佳 ②	2	-	8		櫻井 心咲 ②
		橋口 朱莉 ②					近藤 歩美 ②
S2		大山 裕子 ①	8	-	0		川口 結菜 ①
D2		森 瑞希 ①	3	-	4		福澤 麻衣 ②
		椎葉南央花 ②					平林 美柑 ①
S3		服部 紗奈 ①	8	-	0		栗谷たまき ①

◆2位決定戦

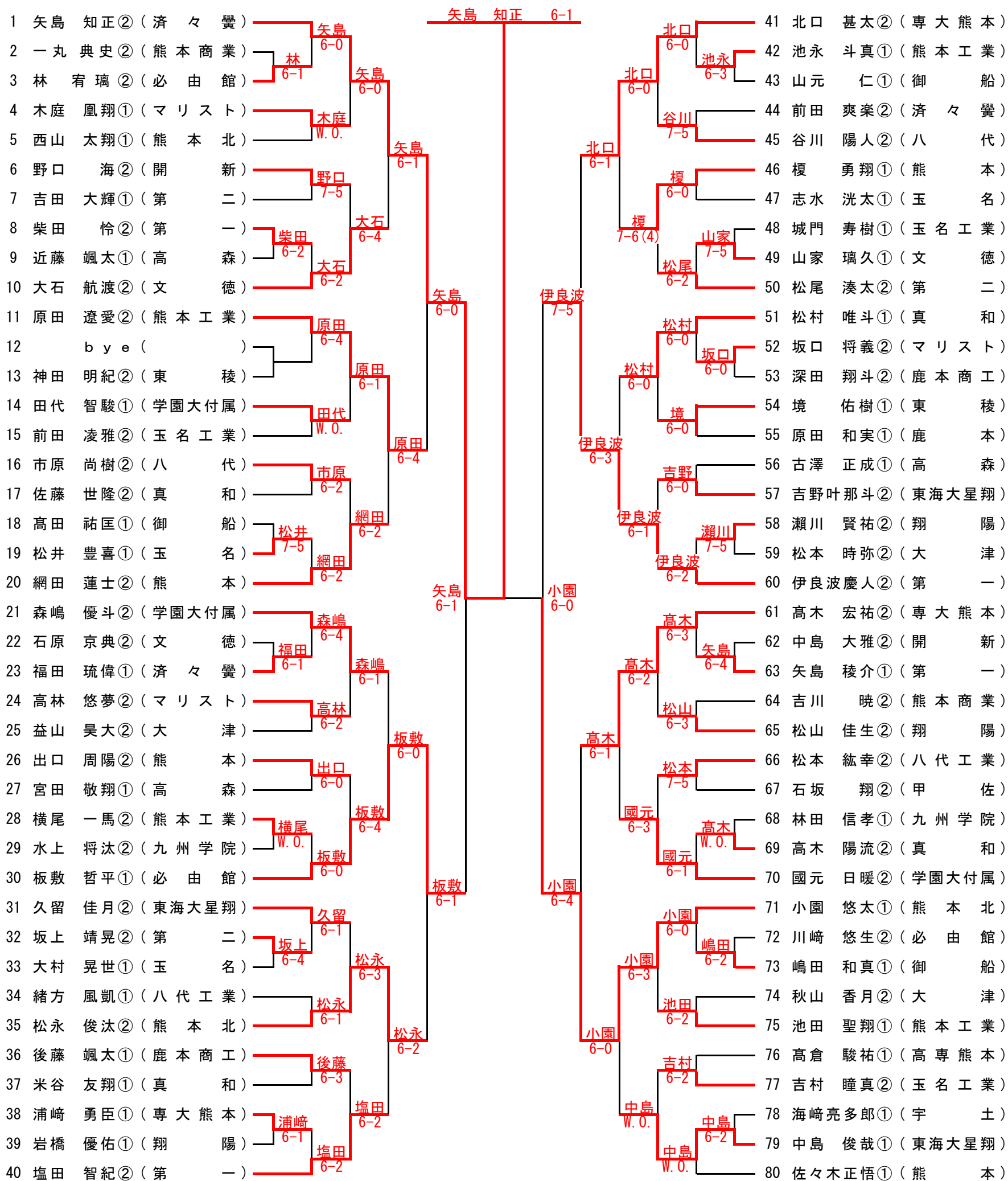
			-		
S1			-		
D1			-		
			-		
S2			-		
D2			-		
			-		
S3			-		

令和5年度 熊本県高等学校新人テニス大会

2023/10/15 8:44:32 PM

令和5年9月23・24・30日、10月1・14・15日 於：パークドーム熊本・県民総合運動公園・植木中央公園・城山公園運動施設・城南スポーツセンター

男子 シングルス



【シード順】

- ① 矢島 知正 (済々黷)
- ② 西山 依吹 (熊本)
- ③ 吉武 海空 (第一)
- ④ 佐々木正悟 (熊本)
- ⑤ 北口 甚太 (専大熊本)
- ⑥ 木村 奏 (専大熊本)
- ⑦ 栗田麟太郎 (第二)
- ⑧ 塩田 智紀 (第一)

令和5年度 熊本県高等学校新人テニス大会

令和5年9月23・24・30日、10月1・14・15日 於：パークドーム熊本・県民総合運動公園・植木中央公園・城山公園運動施設・城南スポーツセンター

2023/10/15 8:44:32 PM

男子シングルス

■ 決勝戦

1 矢島 知正② (済 々 鬘) 栗田
121 栗田麟太郎② (第 二) 8-4

■ 3位決定戦

71 小園 悠太① (熊 本 北) 榎本
101 榎本 怜② (熊 本) 7-5

■ 5位決定戦

30 板敷 哲平① (必 由 館) 伊良波
60 伊良波慶人② (第 一) 6-1 西山
81 吉武 海空② (第 一) 6-0
160 西山 依吹① (熊 本) 6-4

■ 7位決定戦

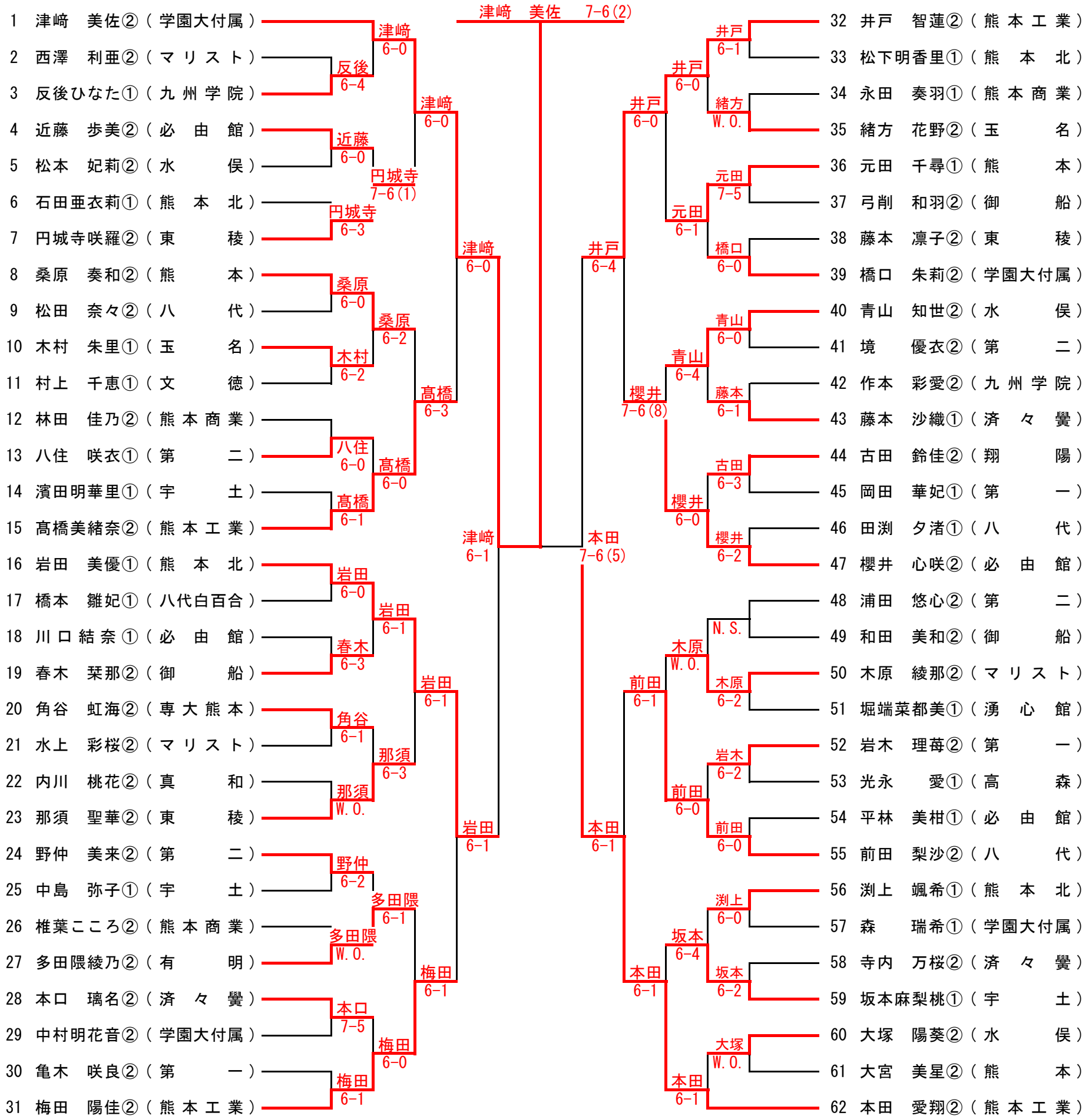
30 板敷 哲平① (必 由 館) 板敷
81 吉武 海空② (第 一) W.O.

令和5年度 熊本県高等学校新人テニス大会

2023/10/15 8:44:32 PM

和5年9月23・24・30日、10月1・14・15日 於：パークドーム熊本・県民総合運動公園・植木中央公園・城山公園運動施設・城南スポーツセンター

女子 シングルス



[シード順]

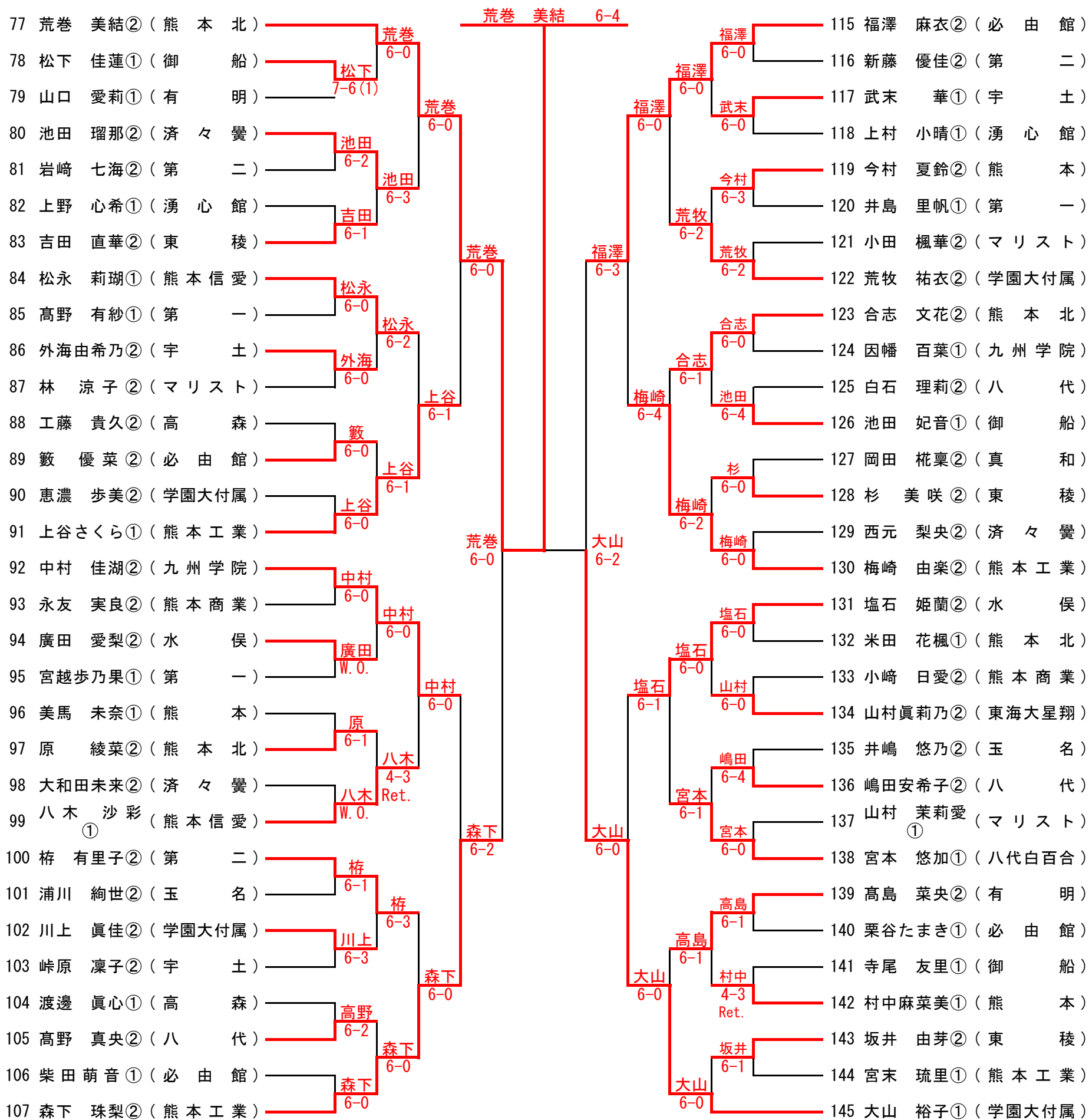
- ①津崎 美佐 (学園大付) ②大山 裕子 (学園大付) ③荒巻 美結 (熊本北) ④本田 愛翔 (熊本工業)
- ⑤井戸 智蓮 (熊本工業) ⑥森下 珠梨 (熊本工業) ⑦福澤 麻衣 (必由館) ⑧梅田 陽佳 (熊本工業)

令和5年度 熊本県高等学校新人テニス大会

2023/10/15 8:44:32 PM

和5年9月23・24・30日、10月1・14・15日 於：パークドーム熊本・県民総合運動公園・植木中央公園・城山公園運動施設・城南スポーツセンター

女子 シングルス



■ 決勝戦

1 津崎 美佐② (学園大付属) 荒巻
 77 荒巻 美結② (熊本北) 8-4

■ 3位決定戦

62 本田 愛翔② (熊本工業) 大山
 145 大山 裕子① (学園大付属) 6-1

■ 5位決定戦

16 岩田 美優① (熊本北) 井戸
 32 井戸 智蓮② (熊本工業) 6-0 井戸
 107 森下 珠梨② (熊本工業) 森下 6-0
 115 福澤 麻衣② (必由館) 6-2

■ 7位決定戦

16 岩田 美優① (熊本北) 福澤
 115 福澤 麻衣② (必由館) 6-1

令和5年度 熊本県高等学校新人テニス大会

2023/10/15 8:44:32 PM

令和5年9月23・24・30日、10月1・14・15日 於：パークドーム熊本・県民総合運動公園・植木中央公園・城山公園運動施設・城南スポーツセンター 男子 ダブルス

1	西山依吹 (熊本)	①	北口基太・木村奏 (専大熊本)	8-2	53	亀山涼介 (熊本北)	②
2	山々木正悟 (熊本)	①			54	山園悠太 (熊本)	①
3	前田山原 (文徳)	②			55	大塚陽太 (第一)	①
4	石原京典 (文徳)	②			56	大塚陽太 (学園大付属)	②
5	池田内藤 (玉名工業)	①			57	大塚陽太 (専大熊本)	②
6	川内藤 (必由館)	②			58	小谷大東 (八代)	②
7	園丸田 (熊本商業)	②			59	大東吉野 (東海大星翔)	②
8	境佑樹 (東稜)	①			60	吉野木叶 (宇土)	①
9	黒木優志 (八代)	①			61	黒海崎亮 (文徳)	②
10	有吉田 (翔陽)	②			62	大神小境 (御船)	②
11	塚瀬間 (九州学院)	②			63	黒田瑛士 (八代工業)	②
12	辻山山 (熊本北)	①			64	松山本下 (大津)	②
13	山林元田 (御船)	①			65	住野吉口 (開新)	②
14	坂口島 (第一)	①			66	橋本野井 (マリスト)	①
15	松中東 (真和)	①			67	橋本野井 (玉名)	①
16	中山田 (マリスト)	②			68	大岩上 (翔陽)	①
17	佐藤藤 (鹿本商工)	②			69	吉田喜田 (第二)	①
18	中上島 (開新)	②			70	吉西喜田 (熊本工業)	①
19	秋橋山 (大津)	②			71	井池前 (玉名工業)	②
20	久留城 (東海大星翔)	②			72	吉塩柴 (第一)	②
21	井西尾 (玉名)	①			73	徳吉水 (熊本商業)	①
22	瀬戸林 (学園大付属)	①			74	吉水田 (熊本)	②
23	白川水野 (第二)	①			75	緒久船 (济々覺)	①
24	関早川 (八代工業)	①			76	船淵山 (東稜)	②
25	馬場口 (熊本工業)	①			77	小谷山 (必由館)	②
26	矢田代 (济々覺)	②			78	高小川 (専大熊本)	②
27	榎本 (熊本)	②			79	伊良波 (第一)	②
28	浦崎 (専大熊本)	①			80	大山津 (東海大星翔)	①
29	立和森 (大津)	①			81	廣坂家 (開新)	②
30	三植 (宇土)	②			82	山崎柁 (文徳)	①
31	藤川 (開新)	②			83	神富高 (東稜)	②
32	平野橋 (翔陽)	①			84	富高尾 (熊本工業)	②
33	岩桐 (必由館)	①			85	光坂上 (第二)	②
34	志成 (玉名)	②			86	坂村 (熊本商業)	②
35	松中 (熊本北)	②			87	松下本 (八代工業)	②
36	原東 (鹿本)	①			88	嶋高 (高専熊本)	②
37	城永 (玉名工業)	②			89	大松井 (玉名)	①
38	森川 (济々覺)	②			90	宮山 (熊本北)	②
39	原吉 (熊本工業)	②			91	山森 (学園大付属)	②
40	久和 (文徳)	②			92	高野 (熊本)	①
41	緒志 (八代工業)	①			93	近藤 (高森)	①
42	市道 (八代)	②			94	福伊 (济々覺)	①
43	宮古 (高森)	①			95	前松 (翔陽)	②
44	栗代 (学園大付属)	①			96	益吉 (大津)	②
45	小園 (熊本商業)	②			97	嶋高 (御船)	①
46	吉川 (東稜)	②			98	高平 (必由館)	②
47	出野 (東稜)	②			99	石坂 (甲佐)	②
48	井手 (御船)	①			100	坂木 (マリスト)	②
49	後藤 (第一)	②			101	水原 (九州学院)	②
50	中齊 (東海大星翔)	①			102	亀山 (八代)	①
51	木原 (マリスト)	②			103	安田 (熊本北)	①
52	網安 (熊本)	②			104	下横 (専大熊本)	②
3位決定戦							
27	榎本 (熊本)	②					
78	高小川 (専大熊本)	①					

①西山依吹 (熊本) ②北口基太 (専大熊本) ③亀山涼介 (熊本北) ④栗田麟太郎 (第二)

佐々木正悟 木村奏 小園悠太 松尾湊太

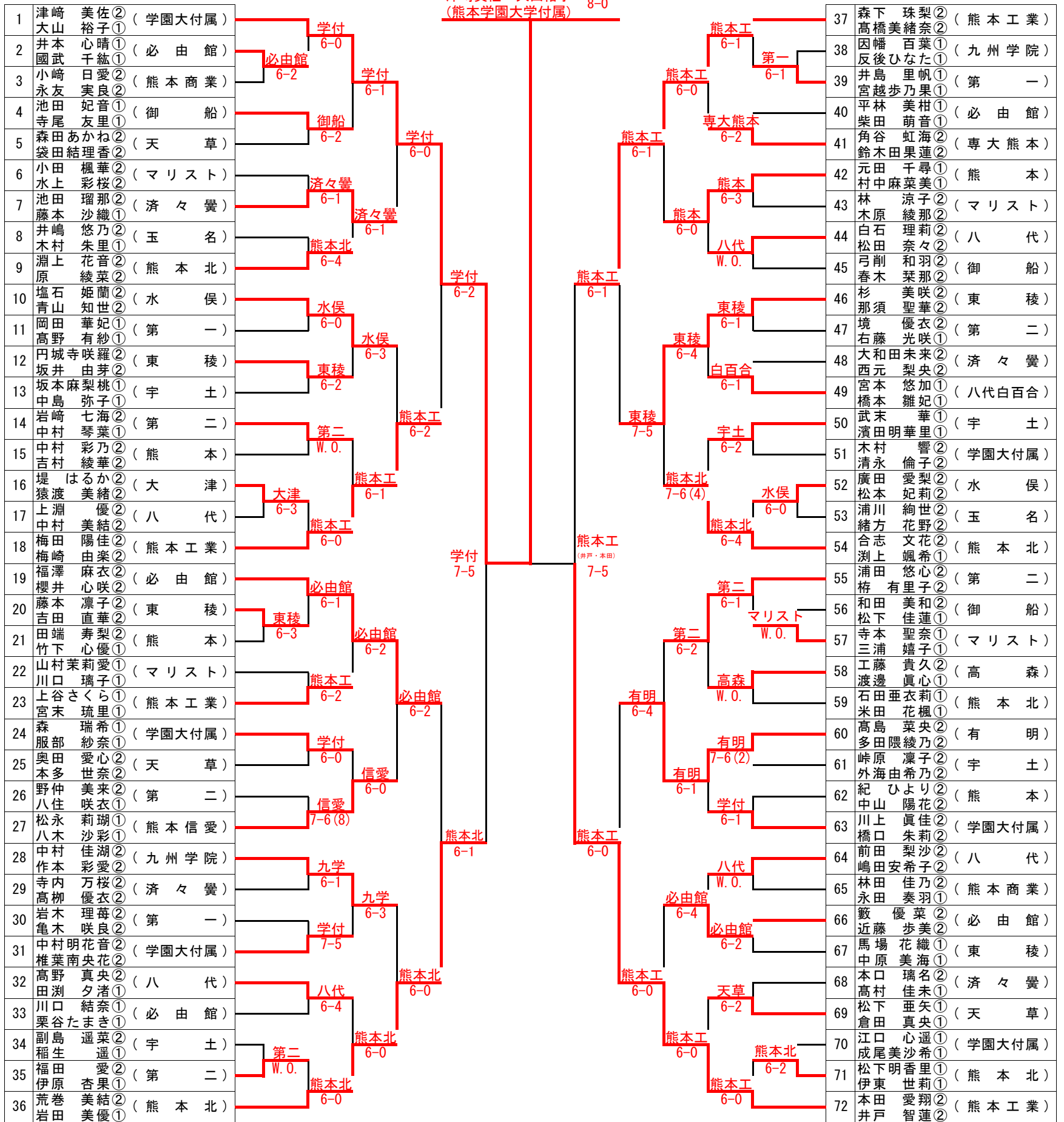
令和5年度 熊本県高等学校新人テニス大会

2023/10/15 8:44:32 PM

9月23・24・30日、10月1・14・15日 於：パークドーム熊本・県民総合運動公園・植木中央公園・城山公園運動施設・城南スポーツセンター

津崎美佐・大山裕子 (熊本学園大学付属)

女子ダブルス



3位決定戦

36	荒巻 美結② (熊本北)	荒巻 美優① (熊本北)
37	森下 珠梨② (熊本工業)	高橋美緒奈② (熊本工業)

【シード順】

- ①津崎 美佐 (学園大付属) ②本田 愛翔 (熊本工業)
- ③森下 珠梨 (熊本工業) ④荒巻 美結 (熊本北)
- 大山 裕子 井戸 智蓮 高橋美緒奈 岩田 美優