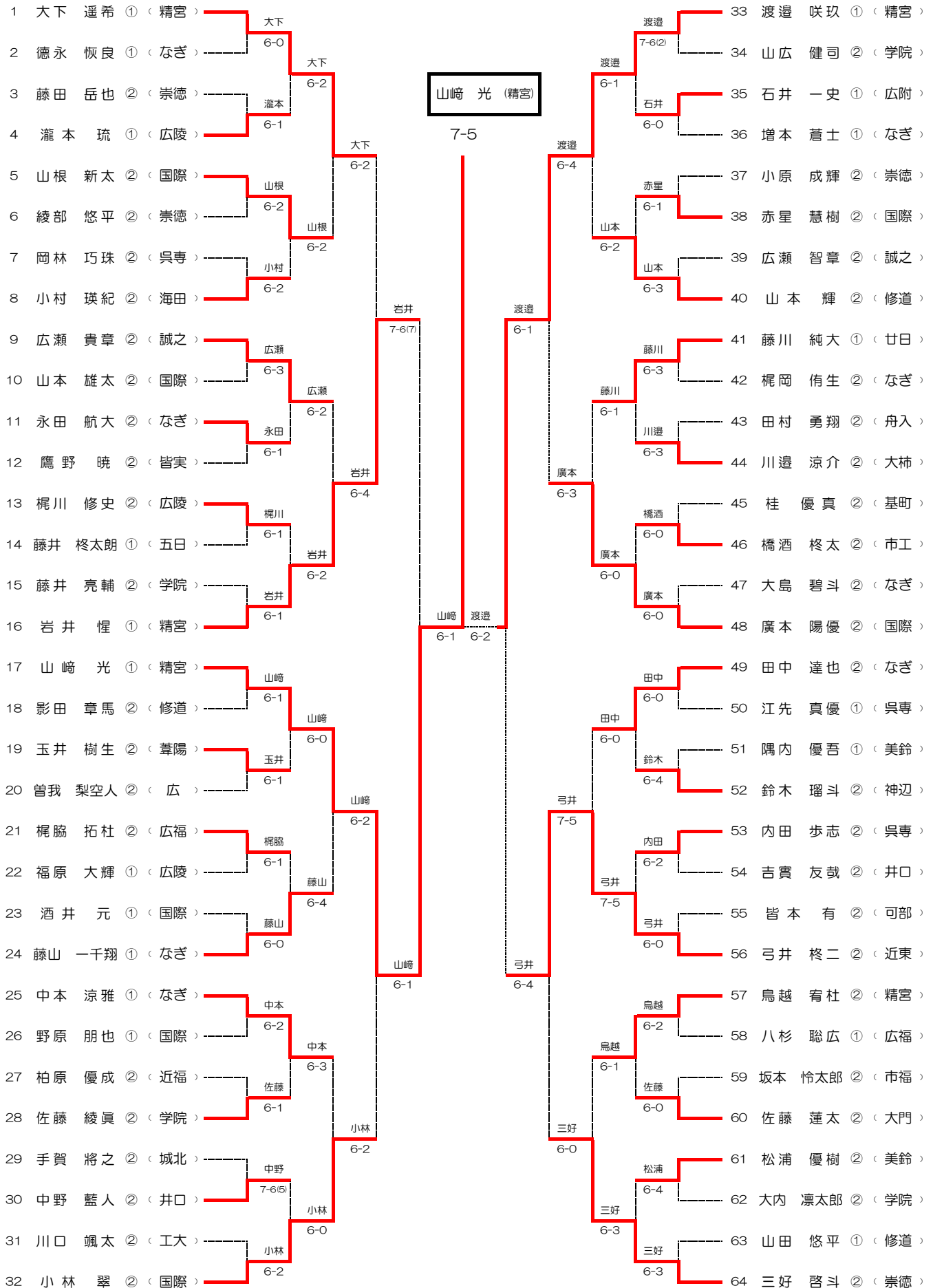


第76回 広島県高等学校テニス新人大会（個人の部）
兼 第17回 中国高等学校テニス新人大会広島県予選

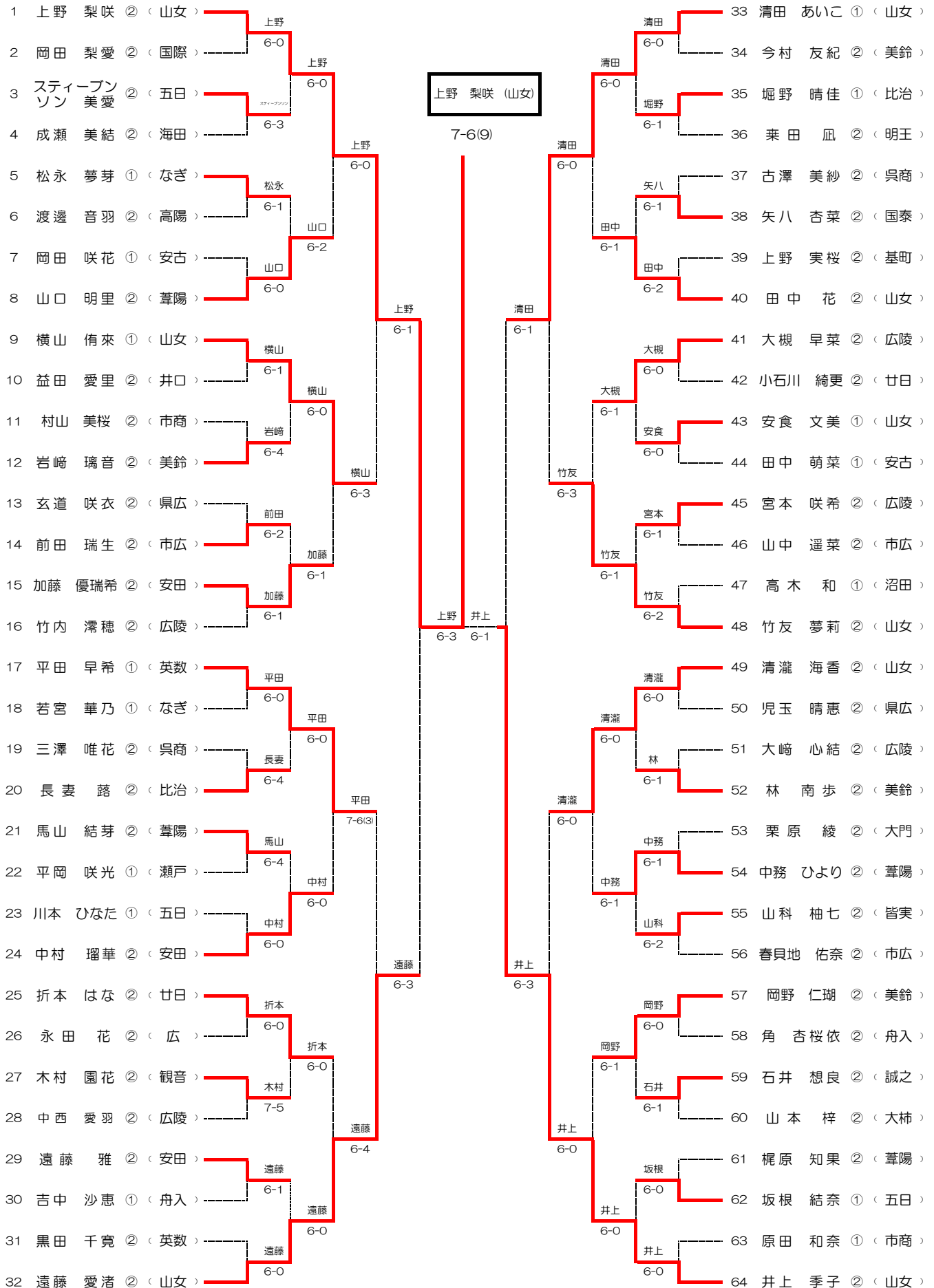
男子シングルス

令和5年9月30日（土）、10月1日（日）

こさかなくスポーツパークびんご スマッシュこさかなくテニスコート



- シード
- | | | | | | |
|---------------|--------------|---------------|---------------|---------------|----------------|
| 1. 大下 遥希(精宮) | 2. 三好 啓斗(崇徳) | 3. 渡邊 咲玖(精宮) | 4. 小林 翠(国際) | 5. 山崎 光(精宮) | 6. 廣本 陽優(国際) |
| 7. 田中 達也(なぎ) | 8. 岩井 惺(精宮) | 9. 広瀬 貴章(誠之) | 10. 弓井 柊二(近東) | 11. 藤川 純大(廿日) | 12. 藤山 一千翔(なぎ) |
| 13. 中本 涼雅(なぎ) | 14. 山本 輝(修道) | 15. 鳥越 宥杜(精宮) | 16. 小村 瑛紀(海田) | | |



シード 1. 上野 梨咲(山女) 2. 井上 季子(山女) 3. 清田 あいこ(山女) 4. 遠藤 愛渚(山女) 5. 平田 早希(英数) 6. 竹友 夢莉(山女)
7. 清瀧 海香(山女) 8. 竹内 滯穂(広陵) 9. 横山 侑來(山女) 10. 春貝地 佑奈(市広) 11. 大槻 早菜(広陵) 12. 中村 瑠華(安田)
13. 折本 はな(廿日) 14. 田中 花(山女) 15. 岡野 仁瑚(美鈴) 16. 山口 明里(葦陽)

第76回 広島県高等学校テニス新人大会（個人の部）
兼 第17回 中国高等学校テニス新人大会広島県予選

男子ダブルス

令和5年9月30日（土）、10月1日（日）

こざかなくんスポーツパークびんご スマッシュこざかなくんテニスコート

1	小林 翠 ② (国際)	山根 新太 ② (国際)
2	廣本 陽優 ② (広陵)	赤星 慧樹 ① (廿日)
3	瀧本 琉 ① (修道)	藤川 純大 ② (呉専)
4	岡田 駿 ② (高陽)	福田 愛輝 ① (呉専)
5	山本 輝 ② (広附)	内田 歩志 ② (なぎ)
6	影田 章馬 ② (国際)	江先 真優 ① (学院)
7	木村 風賀 ② (誠之)	大島 碧斗 ② (呉専)
8	河野 瀬那 ② (城北)	永田 航大 ② (学院)
9	入澤 瑠星 ② (誠之)	宮岡 航磨 ② (学院)
10	原田 瑛至 ② (なぎ)	山岡 巧珠 ② (学院)
11	山本 雄太 ② (城北)	山岡 健司 ② (学院)
12	酒井 元 ① (高陽)	大内 凛太郎 ② (学院)
13	友田 光紀 ② (誠之)	富永 晃 ① (修道)
14	岡本 契政 ② (誠之)	歌谷 智紀 ① (精宮)
15	広瀬 貴章 ② (なぎ)	山崎 咲光 ① (崇徳)
16	中本 涼雅 ① (広福)	綾部 悠平 ② (崇徳)
17	藤山 一千翔 ① (廣陵)	三好 啓斗 ② (城北)
18	近藤 己留 ② (近福)	大竹 奏汰 ② (学院)
19	福原 大輝 ① (修道)	手賀 将之 ② (学院)
20	柏原 優成 ② (廣福)	佐藤 綾真 ② (学院)
21	黒瀬 修吾 ① (市工)	山口 大輝 ② (廣福)
22	出垣 遼 ① (市工)	松岡 真一朗 ② (国泰)
23	山田 悠平 ① (崇徳)	八杉 聡広 ① (美鈴)
24	中村 昊生 ② (廣福)	河井 大輔 ② (美鈴)
25	末本 皆人 ② (なぎ)	田村 一翔 ② (安古)
26	川元 晴空 ② (廣福)	山本 蓮 ② (安古)
27	藤田 岳也 ② (廣福)	中根 環治 ② (安古)
28	梶脇 拓杜 ② (廣福)	竹本 龍 ② (安古)
29	山下 瑞葵 ② (廣福)	志水 柁彦 ① (精宮)
30	田中 達也 ② (なぎ)	岩井 惺 ① (精宮)
31	徳永 恢良 ① (なぎ)	大下 遥希 ① (精宮)

シード 1. 小林 翠・廣本 陽優(国際) 2. 岩井 惺・大下 遥希(精宮) 3. 山根 新太・赤星 慧樹(国際) 4. 田中 達也・徳永 恢良(なぎ)
5. 中本 涼雅・藤山 一千翔(なぎ) 6. 山崎 光・渡邊 咲玖(精宮) 7. 綾部 悠平・三好 啓斗(崇徳) 8. 広瀬 貴章・広瀬 智章(誠之)

第76回 広島県高等学校テニス新人大会（個人の部）
兼 第17回 中国高等学校テニス新人大会広島県予選

女子ダブルス

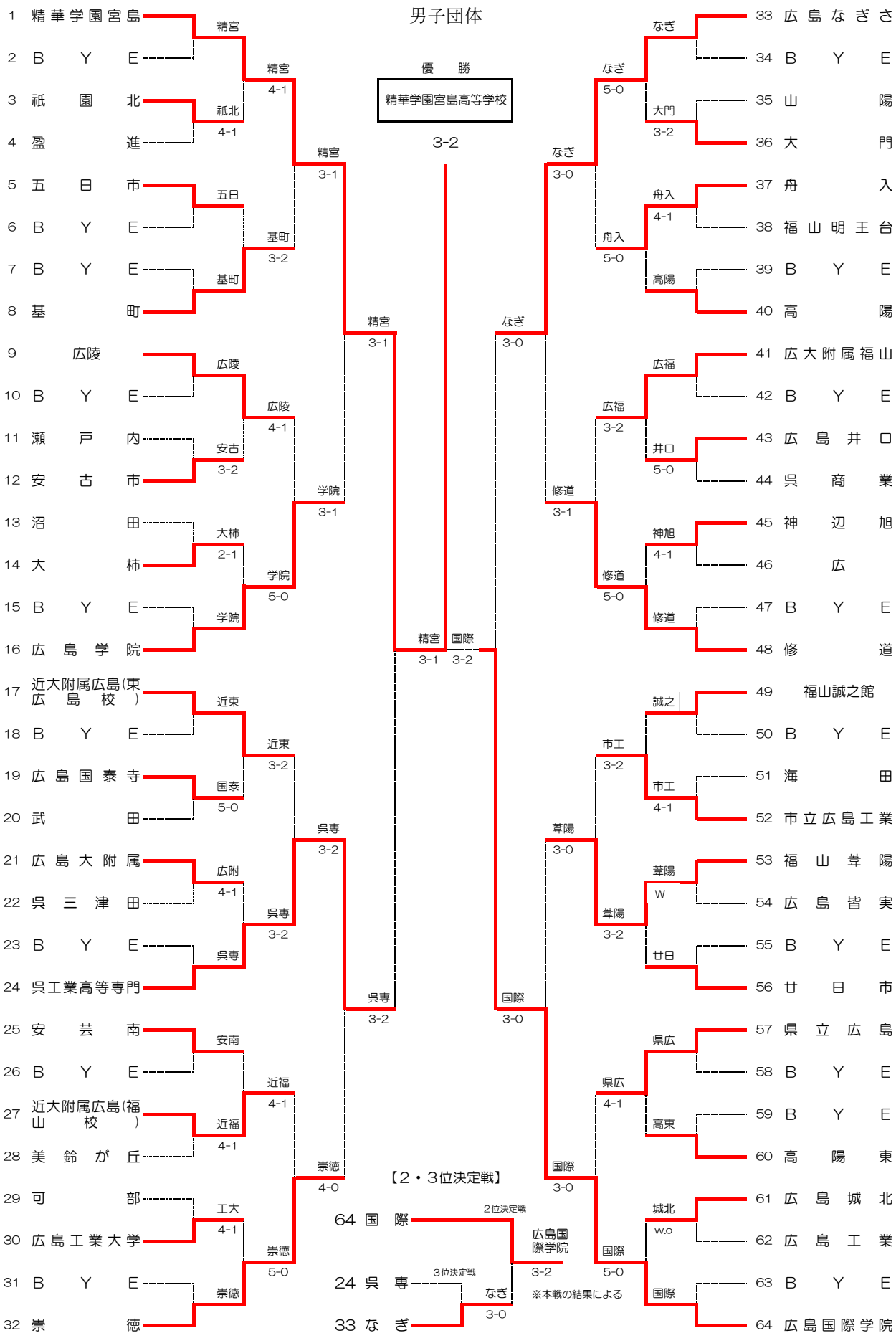
令和5年9月30日（土）、10月1日（日）

こざかなくんスポーツパークびんご スマッシュこざかなくんテニスコート

1	井上 季子 ② (山女)	遠藤 愛渚 ② (山女)
2	上野 梨咲 ② (基町)	清田 あいこ ① (広陵)
3	上野 実桜 ② (広)	宮本 咲希 ② (廿日)
4	河本 あゆみ ② (なぎ)	中西 愛羽 ② (高陽)
5	永田 花 ② (安田)	折本 はな ② (山女)
6	高垣 凛 ② (安田)	小石川 綺更 ② (市商)
7	松永 夢芽 ① (観音)	村山 美桜 ① (井口)
8	若宮 華乃 ② (安田)	益田 愛里 ② (舟入)
9	遠藤 雅 ② (高東)	青山 朱里 ② (美鈴)
10	松尾 凛 ② (高東)	馬場 菜月 ② (山女)
11	副島 優 ② (高東)	森脇 一葉 ② (山女)
12	世木田 愛華 ② (高東)	横山 侑来 ① (山女)
13	山崎 暖 ② (高東)	岡野 仁瑚 ② (美鈴)
14	玄道 咲衣 ② (高東)	林 南歩 ② (山女)
15	黒田 千寛 ② (高東)	竹内 滯穂 ② (山女)
16	平田 早希 ① (高東)	大槻 早菜 ② (山女)
17	中村 瑠華 ② (高東)	岩本 菜奈 ② (山女)
18	加藤 優瑞希 ② (高東)	ステイブソン 美愛 ② (山女)
19	馬山 結芽 ② (高東)	春貝地 佑奈 ② (山女)
20	兼崎 美悠 ② (高東)	山中 遥菜 ② (山女)
21	里見 友依香 ② (高東)	角 杏桜 ② (山女)
22	樋藤 由菜 ② (高東)	上野 沙和子 ② (山女)
23	渡邊 音羽 ② (高東)	山本 梓 ② (山女)
24	中野 花音 ② (高東)	小林 柚葉 ② (山女)
25	片山 望月 ② (高東)	上町 明日香 ② (山女)
26	梶川 ちひろ ① (高東)	上平 和良 ② (山女)
27	堀野 晴佳 ① (高東)	石井 想良 ② (山女)
28	谷口 紗紀 ② (高東)	頼政 ゆず季 ② (山女)
29	前田 瑞彩 ② (高東)	清瀧 海香 ② (山女)
30	平賀 友彩 ② (高東)	竹友 夢莉 ② (山女)
31	山口 明里 ② (高東)	
32	中務 ひより ② (高東)	

シード 1. 井上 季子・上野 梨咲(山女) 2. 清瀧 海香・竹友 夢莉(山女) 3. 遠藤 愛渚・清田 あいこ(山女) 4~5. 山口 明里・中務 ひより(高東)
4~5. 中村 瑠華・加藤 優瑞希(安田) 6~7. 岡野 仁瑚・林 南歩(美鈴) 6~7. 竹内 滯穂・大槻 早菜(広陵) 8. 黒田 千寛・平田 早希(英数)

10月28日(土) No. 33~No. 56 ござかなくんスポーツパークびんごスマッシュござかなくんテニスコート
10月28日(土) No. 1~No. 32 やまみ三原運動公園テニスコート
No. 57~No. 64
10月29日(日) ござかなくんスポーツパークびんごスマッシュござかなくんテニスコート



1回戦

No.	1002	3	祇園北	4	—	1	4	盈進	No.	1008	11	瀬戸内	2	—	3	12	安古市		
1 回戦	S1	1	山口 将就 ②	○	6	—	2	1 真方 日向 ②	1 回戦	S1	3	川上 巧翔 ①	○	1	—	6	○	2 竹本 龍 ②	
	D1	4	竹内 啓人 ②	○	4	—	6	○		2 瀬尾 啓生 ②	D1	1	入江 健太 ②	○	0	—	6	○	1 志水 桓彦 ①
	S2	6	小笠原 涼介 ②	○	7	—	5	3 久保 結生人 ②		S2	2	神田 直哉 ②	○	6	—	0	4	3 富永 雅悠 ①	
1 試合	D2	2	林田 泰一 ②	○	7	—	5	4 山田 海翔 ②	2 試合	D2	6	橋本 隆寿 ②	○	6	—	0	4	3 児島 健太 ①	
	S3	5	佐々木 颯馬 ②	○	6	—	1	5 大塚 瑛瑠 ①		D2	7	上野 允暉 ①	○	2	—	6	○	6 豊田 耀司 ②	
	S3	7	森 祐翔 ②	○	6	—	3	7 大町 倅想 ①		S3	5	石川 凜 ①	○	6	—	2	5	7 岡田 悠希 ②	
1 回戦	S1	1	爲平 遥希 ①	○	2	—	6	○	2 高取 悠生 ②	1 回戦	S1	1	山根 諒大 ②	○	7	—	5	1 麻生 啓太 ①	
	D1	3	木村 敦哉 ②	○	1	—	6	○	3 空久保 祐樹 ①		D1	2	田中 上善 ②	○	6	—	1	3 原田 脩哉 ②	
	S2	4	住田 朝陽 ①	○	6	—	0	4 花田 聖弥 ①	S2		6	倉田 正男 ①	○	6	—	1	2 丸子 悠斗 ②		
3 試合	D2	2	鈴木 斗羽 ①	○	6	—	0	5 名島 優汰 ①	4 試合	D2	8	田村 一翔 ②	○	6	—	1	2 高野 乙希 ①		
	S3									S3	9	山中 春輝 ②	○	6	—	3	4 松田 歩海 ①		
											S3	7	古川 廉 ②	○	6	—	2	7 岩田 心之介 ①	
1 回戦	S1	5	濱田 凌成 ②	○	7	—	5	1 日浦 和哉 ②	1 回戦	S1	3	金藤 凌弥 ①	○	2	—	6	○	1 松浦 優樹 ②	
	D1	1	網岡 和希 ②	○	6	—	1	3 乙田 天道 ②		D1	1	石川 裕貴 ②	○	6	—	4	3 山本 蓮 ②		
	S2	3	入澤 瑠星 ②	○	4	—	6	○		2 長嶺 舜太郎 ①	S2	8	久保山 泰聖 ②	○	6	—	1	2 中根 壊治 ②	
5 試合	D2	7	小井手 寛大 ②	○	4	—	0	2 仁井内 悠空 ②	6 試合	D2	4	鈴木 醇 ①	○	6	—	3	6 水野 竜之介 ②		
	S3	2	石井 一史 ①	○	6	—	0			S3	7	黒瀬 修吾 ①	○	6	—	2	7 向井 煌 ①		
		6	原田 瑛至 ②	○	6	—	0				S3	6	藤原 泰平 ②	○	6	—	2	5 隅内 優吾 ①	
1 回戦	S1	1	皆本 有 ②	○	3	—	6	○	1 川口 颯太 ②	1 回戦	S1	1	金山 昊生 ①	○	6	—	2	1 川原 楓真 ②	
	D1	3	中村 瑛汰 ②	○	4	—	6	○	2 信國 瑛太 ②		D1	3	川真田 航羽 ①	○	3	—	6	○	3 横山 颯志 ②
	S2	4	大西 健太 ②	○	7	—	4	6 岡村 圭吾 ②	S2		2	吉川 昌亜 ②	○	0	—	6	○	7 瀬良 卓登 ①	
7 試合	D2	2	野村 駿太 ②	○	7	—	6	3 池下 侑真 ①	8 試合	D2	6	大田 翔馬 ②	○	3	—	6	○	2 佐藤 蓮太 ①	
	S3							4 菅原 颯斗 ②		D2	7	金藤 遙人 ①	○	6	—	6	○	6 山口 斎 ①	
								5 長澤 璃空 ②		S3	5	今田 直人 ①	○	6	—	0	8 高 / 虎太郎 ②		
1 回戦	S1	1	田村 勇翔 ②	○	6	—	1	1 中山 翔乎 ②	1 回戦	S1	1	吉貫 友哉 ②	○	6	—	1	1 岸本 琉希哉 ①		
	D1	3	相村 勇吾 ②	○	6	—	2	2 笹永 陽仁 ②		D1	4	谷岡 聖司 ②	○	6	—	2	2 岩松 テツヤ ①		
	S2	5	杉本 悠太 ②	○	6	—	0	8 村上 直弘 ②		S2	5	中村 天駿 ②	○	6	—	2	3 河野 綾己 ①		
9 試合	D2	4	神野 敦 ②	○	6	—	0	3 井上 陸 ①	10 試合	D2	7	中野 藍人 ②	○	6	—	2	4 濱村 和輝 ①		
	S3	2	川端 遼大 ①	○	6	—	1	5 日野 智也 ①		D2	8	松橋 淳平 ②	○	6	—	0			
		7	増崎 海晴 ①	○	4	—	6	7 森岡 瑛太 ①		S3	3	末松 優侑 ②	○	6	—	0			
1 回戦	S1	1	小林 幸雅 ②	○	6	—	7	○	1 曾我 梨空人 ②	1 回戦	S1	1	小村 瑛紀 ②	○	6	—	0	1 塚田 昂丞 ②	
	D1	5	宮本 将 ①	○	6	—	1	3 新道 龍太郎 ②	D1		3	織田 悟希 ①	○	1	—	6	○	4 末本 皆人 ②	
	S2	6	村上 英太郎 ①	○	6	—	0	4 多和 應佑 ②	S2		5	加治 星也 ①	○	5	—	7	○	5 橋酒 柗太 ②	
1 試合	D2	2	栗田 翔太郎 ②	○	6	—	0	5 松澤 隆人 ②	2 試合	D2	2	谷川 雅人 ①	○	0	—	6	○	8 邑中 志有 ②	
	S3	7	藤村 晃誠 ①	○	6	—	3	2 河村 龍征 ①		D2			○	0	—	6	○	6 野村 雅人 ②	
		8	屋田 和希 ②	○	7	—	3	8 佐々木 祥太郎 ①		S3			○	0	—	6	○	7 一川 智尋 ②	
1 回戦	S1	2	玉井 樹生 ②	○	6	—	3	1 鷹野 暁 ②	1 回戦	S1	2	藤井 柗太郎 ①	○	7	—	5	1 レーガン 博 テーニツ ①		
	D1	1	川本 知生 ①	○	6	—	1	4 田坂 玖弥 ①		D1	2	寺島 昊輝 ②	○	6	—	0	2 宮崎 颯大 ①		
	S2	4	宮野 雅斗 ②	○	6	—	2	6 梅田 快人 ①		S2	3	蒲田 啓人 ②	○	5	—	7	○	6 宮本 悠陽 ①	
3 試合	D2	5	鹿子島 脩雅 ②	○	6	—	2	2 三原 和歩 ①	2 試合	D2	5	阿羅田 風雅 ②	○	6	—	7	○	3 竹下 蓮人 ①	
	S3	3	浅村 英大 ①	○	6	—	1	5 樽山 琉空 ①		S3	6	黒木 陽翔 ②	○	5	—	7	○	7 柏村 響太郎 ①	
		6	名井 蓮 ①	○	7	—	3	7 渡邊 陽斗 ①		S3	7	河内 健隼 ①	○	5	—	7	○	5 仲濱 諒 ②	
2 回戦	S1	1	瀧本 琉 ①	○	6	—	2	3 富永 雅悠 ①	2 回戦	S1	2	高取 悠生 ②	○	4	—	6	○	1 大内 凜太郎 ②	
	D1	4	岡田 颯 ①	○	6	—	0	1 志水 桓彦 ①		D1	3	空久保 祐樹 ①	○	0	—	6	○	6 藤井 亮輔 ②	
	S2	7	篠崎 良羽 ②	○	6	—	0	2 竹本 龍 ②		D1	4	花田 聖弥 ①	○	0	—	6	○	7 上村 拓也 ②	
3 試合	D2	2	梶川 修史 ②	○	6	—	0	4 児島 健太 ①	4 試合	D2			○	0	—	6	○	3 山広 健司 ②	
	S3	6	福原 大輝 ①	○	6	—	0	7 岡田 悠希 ②		S3			○	0	—	6	○	8 石村 啓 ②	
		8	近藤 己留 ②	○	3	—	6	8 竹田 直太郎 ②		S3			○	0	—	6	○	9 大下 晴 ①	

2回戦

No.	2001	1	精華学園宮島	4	—	1	3	祇園北	No.	2002	5	五日市	2	—	3	8	基町	
2 回戦	S1	2	渡邊 咲玖 ①	○	6	—	0	1 山口 将就 ②	2 回戦	S1	1	藤井 柗太郎 ①	○	7	—	5	1 レーガン 博 テーニツ ①	
	D1	1	山崎 光 ①	○	6	—	1	2 林田 泰一 ②		D1	2	寺島 昊輝 ②	○	6	—	0	2 宮崎 颯大 ①	
	S2	6	泉 聖樹 ①	○	6	—	0	5 佐々木 颯馬 ②		S2	3	蒲田 啓人 ②	○	5	—	7	○	6 宮本 悠陽 ①
1 試合	D2	3	岩井 惺 ①	○	6	—	0	3 佐藤 勇太 ②	2 試合	D2	5	阿羅田 風雅 ②	○	6	—	7	○	3 竹下 蓮人 ①
	S3	4	大下 遥希 ①	○	6	—	0	4 竹内 啓人 ②		S3	6	黒木 陽翔 ②	○	5	—	7	○	7 柏村 響太郎 ①
		5	鳥越 宥杜 ②	○	6	—	0	6 小笠原 涼介 ②		S3	7	河内 健隼 ①	○	5	—	7	○	5 仲濱 諒 ②
2 回戦	S1	1	瀧本 琉 ①	○	6	—	2	3 富永 雅悠 ①	2 回戦	S1	2	高取 悠生 ②	○	4	—	6	○	1 大内 凜太郎 ②
	D1	4	岡田 颯 ①	○	6	—	0	1 志水 桓彦 ①		D1	3	空久保 祐樹 ①	○	0	—	6	○	6 藤井 亮輔 ②
	S2	7	篠崎 良羽 ②	○	6	—	0	2 竹本 龍 ②		D1	4	花田 聖弥 ①	○	0	—	6	○	7 上村 拓也 ②
3 試合	D2	2	梶川 修史 ②	○	6	—	0	4 児島 健太 ①	4 試合	D2			○	0	—	6	○	3 山広 健司 ②
	S3	6	福原 大輝 ①	○	6	—	0	7 岡田 悠希 ②		S3			○	0	—	6	○	8 石村 啓 ②
		8	近藤 己留 ②	○	3	—	6	8 竹田 直太郎 ②		S3			○	0	—	6	○	9 大下 晴 ①

No.	2005	17	近大附属広島(東広島校)	3	—	2	19	広島国泰寺	No.	2006	21	広島大附属	2	—	3	24	呉工業高等専門
回戦	S1	1	弓井 柊二 ②	○	6	—	0	1 山根 諒大 ②	回戦	S1	4	曾山 源太 ①	○	6	—	0	1 内田歩志 ②
	D1	2	田辺 七聖 ②	○	6	—	1	2 田中 上善 ②		D1	1	網岡 和希 ②	○	6	—	0	3 岡林巧珠 ②
	S2	3	本岡 快都 ②	○	6	—	1	3 倉田 正男 ①		S2	3	入澤 瑠星 ②	○	6	—	0	5 芥屋 涼之介 ②
	D2	6	森藤 日翔 ②	○	6	—	2	6 田村 一翔 ②		D2	5	濱田 凌成 ②	○	6	—	0	2 江先真優 ①
	S3	4	埤田 祐紀 ②	○	6	—	7	8 山中 春輝 ②		S3	2	石井 一史 ①	○	6	—	0	6 門田圭吾 ②
試合	S3	8	政平 幸哉 ②	○	6	—	7	9 古川 廉 ②	試合	S3	7	原田 瑛至 ②	○	6	—	0	7 名塩 健一 ②
	S3	4	田中 空翔 ②	○	2	—	6	○ 7 河井 大輔 ②		S3	7	小井手 寛大 ②	○	4	—	6	○ 4 宮岡爽磨 ①
	S3	4	田中 空翔 ②	○	2	—	6	○ 7 河井 大輔 ②		S3	7	小井手 寛大 ②	○	4	—	6	○ 4 宮岡爽磨 ①
	S3	4	田中 空翔 ②	○	2	—	6	○ 7 河井 大輔 ②		S3	7	小井手 寛大 ②	○	4	—	6	○ 4 宮岡爽磨 ①
	S3	4	田中 空翔 ②	○	2	—	6	○ 7 河井 大輔 ②		S3	7	小井手 寛大 ②	○	4	—	6	○ 4 宮岡爽磨 ①
No.	2007	25	安芸南	1	—	4	27	近大附属広島(福山校)	No.	2008	30	広島工業大学	0	—	5	32	崇徳
回戦	S1	1	山口 暁徳 ②	○	6	—	2	2 土屋 開生 ①	回戦	S1	1	川口 颯太 ②	○	6	—	6	○ 1 三好 啓斗 ②
	D1	3	吉川 柊翔 ②	○	2	—	6	○ 1 石川 裕貴 ②		D1	3	池下 侑真 ①	○	6	—	6	○ 3 小原 成輝 ②
	S2	4	小谷 優太 ②	○	2	—	6	○ 4 鈴木 醇 ①		S2	5	長澤 瑞空 ②	○	6	—	6	○ 5 藤田 岳也 ②
	D2	6	木村 優希 ②	○	2	—	6	○ 5 柏原 優成 ②		D2	2	信國 瑛太 ②	○	6	—	6	○ 7 綾部 悠平 ②
	S3	7	岡田 真汰 ①	○	2	—	6	○ 7 黒瀬 修吾 ①		S3	4	菅原 颯太 ②	○	3	—	6	○ 2 野村 東吾 ②
試合	S3	5	里村 旭飛 ①	○	2	—	6	○ 8 久保山 泰聖 ②	試合	S3	6	岡村 圭吾 ②	○	6	—	6	○ 9 黒田 真龍 ②
	S3	5	里村 旭飛 ①	○	2	—	6	○ 8 久保山 泰聖 ②		S3	7	山林 凜紀 ①	○	2	—	6	○ 8 川元 晴空 ②
	S3	5	里村 旭飛 ①	○	2	—	6	○ 8 久保山 泰聖 ②		S3	7	山林 凜紀 ①	○	2	—	6	○ 8 川元 晴空 ②
	S3	5	里村 旭飛 ①	○	2	—	6	○ 8 久保山 泰聖 ②		S3	7	山林 凜紀 ①	○	2	—	6	○ 8 川元 晴空 ②
	S3	5	里村 旭飛 ①	○	2	—	6	○ 8 久保山 泰聖 ②		S3	7	山林 凜紀 ①	○	2	—	6	○ 8 川元 晴空 ②
No.	2009	33	広島なぎさ	5	—	0	36	大門	No.	2010	37	舟入	5	—	0	40	高橋
回戦	S1	3	藤山 一千翔 ①	○	6	—	4	2 佐藤 蓮太 ①	回戦	S1	1	田村 勇翔 ②	○	6	—	1	1 河野 瀬那 ②
	D1	2	田中 達也 ②	○	6	—	1	3 横山 颯志 ②		D1	3	相村 勇吾 ②	○	6	—	1	4 重本 功太 ②
	S2	4	大島 碧斗 ②	○	6	—	0	5 吉田 壮汰 ①		S2	5	杉本 悠太 ②	○	6	—	1	7 田淵 勇斗 ②
	D2	6	徳永 恢良 ①	○	6	—	0	4 来山 伊織 ②		D2	4	神野 敦 ②	○	6	—	1	2 木村 風賀 ②
	S3	8	増本 蒼士 ①	○	6	—	3	1 川原 颯真 ②		S3	2	川端 遼大 ①	○	6	—	3	5 黒崎 竣太 ②
試合	S3	9	山根 遼太郎 ①	○	6	—	3	9 賀盛 瑞樹 ②	試合	S3	7	増崎 海晴 ①	○	6	—	0	9 室谷 祐生 ①
	S3	7	梶岡 侑生 ②	○	6	—	2	8 高橋 虎太郎 ②		S3	6	小山 明未瑠 ①	○	6	—	0	
	S3	7	梶岡 侑生 ②	○	6	—	2	8 高橋 虎太郎 ②		S3	6	小山 明未瑠 ①	○	6	—	0	
	S3	7	梶岡 侑生 ②	○	6	—	2	8 高橋 虎太郎 ②		S3	6	小山 明未瑠 ①	○	6	—	0	
	S3	7	梶岡 侑生 ②	○	6	—	2	8 高橋 虎太郎 ②		S3	6	小山 明未瑠 ①	○	6	—	0	
No.	2011	41	広大附属福山	3	—	2	43	広島井口	No.	2012	45	神辺旭	0	—	5	48	修道
回戦	S1	2	山下 瑞葵 ②	○	5	—	7	○ 1 吉賀 友哉 ②	回戦	S1	3	藤本 日向 ①	○	6	—	6	○ 2 影田 章馬 ②
	D1	1	梶脇 拓社 ②	○	6	—	1	4 谷岡 聖司 ②		D1	1	小林 幸雅 ②	○	6	—	6	○ 4 山田 悠平 ①
	S2	4	川相 成功 ②	○	6	—	1	5 中村 天駿 ②		S2	4	宮本 将 ①	○	6	—	6	○ 5 児玉 連太郎 ①
	D2	3	大野 竜空 ②	○	4	—	6	○ 2 中野 藍人 ②		D2	2	防田 大和 ①	○	2	—	6	○ 7 宮崎 創 ①
	S3	5	松岡 真一朗 ②	○	6	—	1	7 松橋 淳平 ②		S3	7	藤村 晃誠 ①	○	6	—	6	○ 6 大川 啓貴 ①
試合	S3	7	芳原 悠仁 ①	○	6	—	1	8 末松 優侑 ②	試合	S3	6	村上 英太郎 ①	○	2	—	6	○ 8 信原 世昂 ①
	S3	5	八杉 聡広 ①	○	6	—	1	3 堀内 駿翔 ②		S3	6	村上 英太郎 ①	○	2	—	6	○ 8 信原 世昂 ①
	S3	5	八杉 聡広 ①	○	6	—	1	3 堀内 駿翔 ②		S3	6	村上 英太郎 ①	○	2	—	6	○ 8 信原 世昂 ①
	S3	5	八杉 聡広 ①	○	6	—	1	3 堀内 駿翔 ②		S3	6	村上 英太郎 ①	○	2	—	6	○ 8 信原 世昂 ①
	S3	5	八杉 聡広 ①	○	6	—	1	3 堀内 駿翔 ②		S3	6	村上 英太郎 ①	○	2	—	6	○ 8 信原 世昂 ①
No.	2013	49	福山誠之館	2	—	3	52	市立広島工業	No.	2014	53	福山蒸陽	3	—	2	56	廿日市
回戦	S1	1	広瀬 貴章 ②	○	6	—	0	1 塚田 昂丞 ②	回戦	S1	1	川本 知生 ①	○	6	—	6	○ 1 藤川 純大 ①
	D1	5	石田 亮生 ①	○	2	—	6	○ 4 末本 皆人 ②		D1	3	浅村 英大 ①	○	6	—	4	○ 2 樋野 亮太 ①
	S2	8	松葉 文 ①	○	6	—	1	5 橋酒 柁太 ②		S2	6	名井 蓮 ①	○	6	—	4	○ 8 藤本 晃希 ①
	D2	2	広瀬 智章 ②	○	6	—	1	6 野村 雅人 ②		D2	2	玉井 樹生 ②	○	6	—	4	○ 4 大石 陽輝 ①
	S3	6	岡田 悠佑 ①	○	1	—	6	○ 7 一川 智尋 ②		S3	4	宮野 雅太 ②	○	6	—	3	○ 6 林 弘和 ②
試合	S3	7	浦 聡志 ①	○	1	—	6	○ 9 里岡 洋伎 ①	試合	S3	5	鹿子島 脩雅 ②	○	6	—	3	○ 7 西森 聖紘 ②
	S3	4	三條 弘樹 ②	○	0	—	6	○ 8 邑中 志有 ②		S3	7	井口 旦 ①	○	3	—	6	○ 5 渡辺 桔平 ②
	S3	4	三條 弘樹 ②	○	0	—	6	○ 8 邑中 志有 ②		S3	7	井口 旦 ①	○	3	—	6	○ 5 渡辺 桔平 ②
	S3	4	三條 弘樹 ②	○	0	—	6	○ 8 邑中 志有 ②		S3	7	井口 旦 ①	○	3	—	6	○ 5 渡辺 桔平 ②
	S3	4	三條 弘樹 ②	○	0	—	6	○ 8 邑中 志有 ②		S3	7	井口 旦 ①	○	3	—	6	○ 5 渡辺 桔平 ②
No.	2015	57	県立広島	4	—	1	60	高陽東	No.	2016	61	広島城北	0	—	5	64	広島国際学院
回戦	S1	2	山岡 洗陽 ②	○	1	—	6	○ 1 金田 惟央 ②	回戦	S1	1	白坂 公 ②	○	6	—	6	○ 1 廣本 陽優 ②
	D1	5	正木 光一郎 ②	○	6	—	2	○ 4 菅原 康介 ②		D1	4	岡本 契政 ②	○	6	—	6	○ 3 山根 新太 ②
	S2	6	鈴鹿 悠太 ①	○	6	—	2	○ 7 上元 佑成 ①		S2	5	水津 拓朗 ①	○	6	—	6	○ 9 赤星 慧樹 ②
	D2	4	森崎 将年 ②	○	6	—	2	○ 2 川中 彰吾 ②		D2	2	友田 光紀 ②	○	6	—	6	○ 2 小林 翠 ②
	S3	8	河原 大也 ②	○	6	—	2	○ 5 中村 陸人 ②		S3	6	大竹 奏汰 ②	○	2	—	6	○ 6 山本 雄太 ②
試合	S3	9	岡本 紬義 ②	○	6	—	2	○ 6 福武 朋也 ②	試合	S3	7	手賀 将之 ②	○	2	—	6	○ 7 野原 朋也 ①
	S3	7	菅 有輝 ②	○	6	—	4	○ 3 谷川 朔太郎 ②		S3	3	角鼻 孝介 ②	○	4	—	6	○ 5 酒井 元 ①
	S3	7	菅 有輝 ②	○	6	—	4	○ 3 谷川 朔太郎 ②		S3	3	角鼻 孝介 ②	○	4	—	6	○ 5 酒井 元 ①
	S3	7	菅 有輝 ②	○	6	—	4	○ 3 谷川 朔太郎 ②		S3	3	角鼻 孝介 ②	○	4	—	6	○ 5 酒井 元 ①
	S3	7	菅 有輝 ②	○	6	—	4	○ 3 谷川 朔太郎 ②		S3	3	角鼻 孝介 ②	○	4	—	6	○ 5 酒井 元 ①
3回戦																	
No.	3001	1	精華学園宮島	3	—	1	8	基町	No.	3002	9	広陵	1	—	3	16	広島学院
回戦	S1	2	渡邊 咲玖 ①	○	6	—	0	1 レーガン マチービツ ①	回戦	S1	1	瀧本 琉 ②	○	6	—	0	2 山根 惇弘 ②
	D1	1	山崎 光 ①	○	6	—	2	2 宮崎 颯大 ①		D1	3	神尾 崇 ②	○	6	—	6	○ 1 大内 凛太郎 ②
	S2	3	泉 聖樹 ①	○	6	—	0	6 宮本 悠陽 ①		S2	7	篠崎 良羽 ②	○	6	—	6	○ 5 山口 大輝 ②
	D2	4	岩井 惺 ①	○	6	—	0	4 草間 哉大 ②		D2	2	梶川 修史 ②	○	4	—	6	○ 3 山広 健司 ②
	S3	3	大下 遥希 ①	○	6	—	0	3 竹下 蓮人 ①		S3	4	福原 大輝 ①	○	3	—	6	○ 6 藤井 亮輔 ②
試合	S3	5	鳥越 宥社 ②	○	6	—	0	7 柏村 響太郎 ①	試合	S3	8	近藤 己留 ②	○	3	—	6	○ 7 上村 拓也 ②
	S3	5	鳥越 宥社 ②	○	6	—	0	5 仲濱 諒 ②		S3	4	岡田 駿 ①	○	0	—	4	○ 4 佐藤 綾真 ②
	S3	5	鳥越 宥社 ②	○	6	—	0	5 仲濱 諒 ②		S3	4	岡田 駿 ①	○	0	—	4	○ 4 佐藤 綾真 ②
	S3	5	鳥越 宥社 ②	○	6	—	0	5 仲濱 諒 ②		S3	4	岡田 駿 ①	○	0	—	4	○ 4 佐藤 綾真 ②
	S3	5	鳥越 宥社 ②	○	6	—	0	5 仲濱 諒 ②		S3	4	岡田 駿 ①	○	0	—	4	○ 4 佐藤 綾真 ②
No.	3003	17	近大附属広島(東広島校)	2	—	3	24	呉工業高等専門	No.	3004	27	近大附属広島(福山校)	0	—	4	32	崇徳
回戦	S1	1	弓井 柊二 ②	○	6	—	1	1 内田歩志 ②	回戦	S1	3	金藤 凌弥					

No.	3007	52	市立広島工業	0	—	3	53	福山葦陽	No.	3008	57	県立広島	0	—	3	64	広島国際学院		
3 回戦	S1	1	塚田 昂丞 ②	0	—	6	0	2	玉井 樹生 ②	3 回戦	S1	2	山岡 洸陽 ②	0	—	6	0	1	廣本 陽優 ②
	D1	2	横田 海斗 ②	3	—	6	0	1	川本 知生 ①		D1	4	森崎 将年 ②	0	—	6	0	2	小林 翠 ②
		4	末本 皆人 ②					4	宮野 雅斗 ②			5	正木 光一郎 ②					9	赤星 慧樹 ②
7 試合	S2	6	野村 雅人 ②	5	—	7	0	5	鹿子島 脩雅 ②	8 試合	S2	3	長濱 竜太郎 ②	0	—	6	0	3	山根 新太 ②
	D2	5	橋酒 柗太 ②	—	—	—	—	3	浅村 英大 ①		D2	8	河原 大也 ②	0	—	5	—	5	酒井 元 ①
		7	一川 智尋 ②					6	名井 蓮 ①			9	岡本 紬義 ②					6	山本 雄太 ②
S3	9	里岡 洋伎 ①	—	—	—	—	—	7	井口 且 ①	S3	7	菅 有輝 ②	0	—	3	—	7	野原 朋也 ①	

4回戦(準々決勝)

No.	4001	1	精華学園宮島	3	—	1	16	広島学院	No.	4002	24	呉工業高等専門	3	—	2	32	崇徳			
4 回戦	S1	3	岩井 惺 ①	0	6	—	0	3	山広 健司 ②	4 回戦	S1	1	内田歩志 ②	0	7	—	5	6	1	三好 啓斗 ②
	D1	1	山崎 光 ①	0	6	—	1	—	1		大内 凛太郎 ②	D1	3	岡林巧珠 ②	1	—	6	0	3	小原 成輝 ②
		2	渡邊 咲玖 ①						5		山口 大輝 ②		5	芥屋 涼之介 ②					5	藤田 岳也 ②
1 試合	S2	4	大下 遥希 ①	0	6	—	2	4	佐藤 綾真 ②	2 試合	S2	2	江先真優 ①	0	6	—	4	—	2	綾部 悠平 ②
	D2	5	鳥越 宥杜 ②	2	—	4	—	—	6		藤井 亮輔 ②	D2	6	門田圭吾 ②	2	—	6	0	2	野村 東吾 ②
		6	泉 聖樹 ①						7		上村 拓也 ②		9	名塩 健一 ②					9	黒田 真龍 ②
S3	—	—	—	0	—	6	0	8	石村 啓 ②	S3	4	宮岡爽磨 ①	0	6	—	3	—	8	川元 晴空 ②	

No.	4003	33	広島なぎさ	3	—	0	48	修道	No.	4004	53	福山葦陽	0	—	3	64	広島国際学院			
4 回戦	S1	3	藤山 一千翔 ①	0	6	—	3	2	影田 章馬 ②	4 回戦	S1	2	玉井 樹生 ②	0	—	6	0	1	廣本 陽優 ②	
	D1	1	中本 涼雅 ①	0	6	—	2	—	4		山田 悠平 ①	D1	1	川本 知生 ①	0	—	6	0	2	小林 翠 ②
		5	永田 航大 ②						1		児玉 連太郎 ①		5	宮野 雅斗 ②					5	酒井 元 ①
3 試合	S2	6	徳永 恢良 ①	0	6	—	1	3	出垣 達 ①	4 試合	S2	5	鹿子島 脩雅 ②	2	—	6	0	6	山本 雄太 ②	
	D2	2	田中 達也 ②	4	—	4	—	—	1		山本 輝 ②	D2	3	浅村 英大 ①	1	—	4	—	3	山根 新太 ②
		4	大島 碧斗 ②						9		富永 晃 ①		6	名井 蓮 ①					7	野原 朋也 ①
S3	7	梶岡 侑生 ②	—	—	—	—	—	8	信原 世昂 ①	S3	7	井口 且 ①	—	—	—	—	9	赤星 慧樹 ②		

5回戦(準決勝)

No.	5001	1	精華学園宮島	3	—	1	24	呉工業高等専門	No.	5002	33	広島なぎさ	2	—	3	64	広島国際学院				
5 回戦	S1	3	岩井 惺 ①	0	6	—	1	1	内田歩志 ②	5 回戦	S1	4	大島 碧斗 ②	0	—	6	0	1	廣本 陽優 ②		
	D1	1	山崎 光 ①	0	6	—	1	—	3		岡林巧珠 ②	D1	1	中本 涼雅 ①	0	7	—	4	6	3	山根 新太 ②
		2	渡邊 咲玖 ①						4		宮岡爽磨 ①		3	藤山 一千翔 ①						9	赤星 慧樹 ②
1 試合	S2	4	大下 遥希 ①	0	6	—	2	2	江先真優 ①	2 試合	S2	6	徳永 恢良 ①	3	—	6	0	2	小林 翠 ②		
	D2	5	鳥越 宥杜 ②	1	—	0	—	—	5		芥屋 涼之介 ②	D2	2	田中 達也 ②	0	6	—	2	—	6	山本 雄太 ②
		6	泉 聖樹 ①						6		門田圭吾 ②		5	永田 航大 ②						7	野原 朋也 ①
S3	—	—	—	0	—	6	0	7	名塩 健一 ②	S3	7	梶岡 侑生 ②	3	—	6	0	5	酒井 元 ①			

6回戦(決勝)

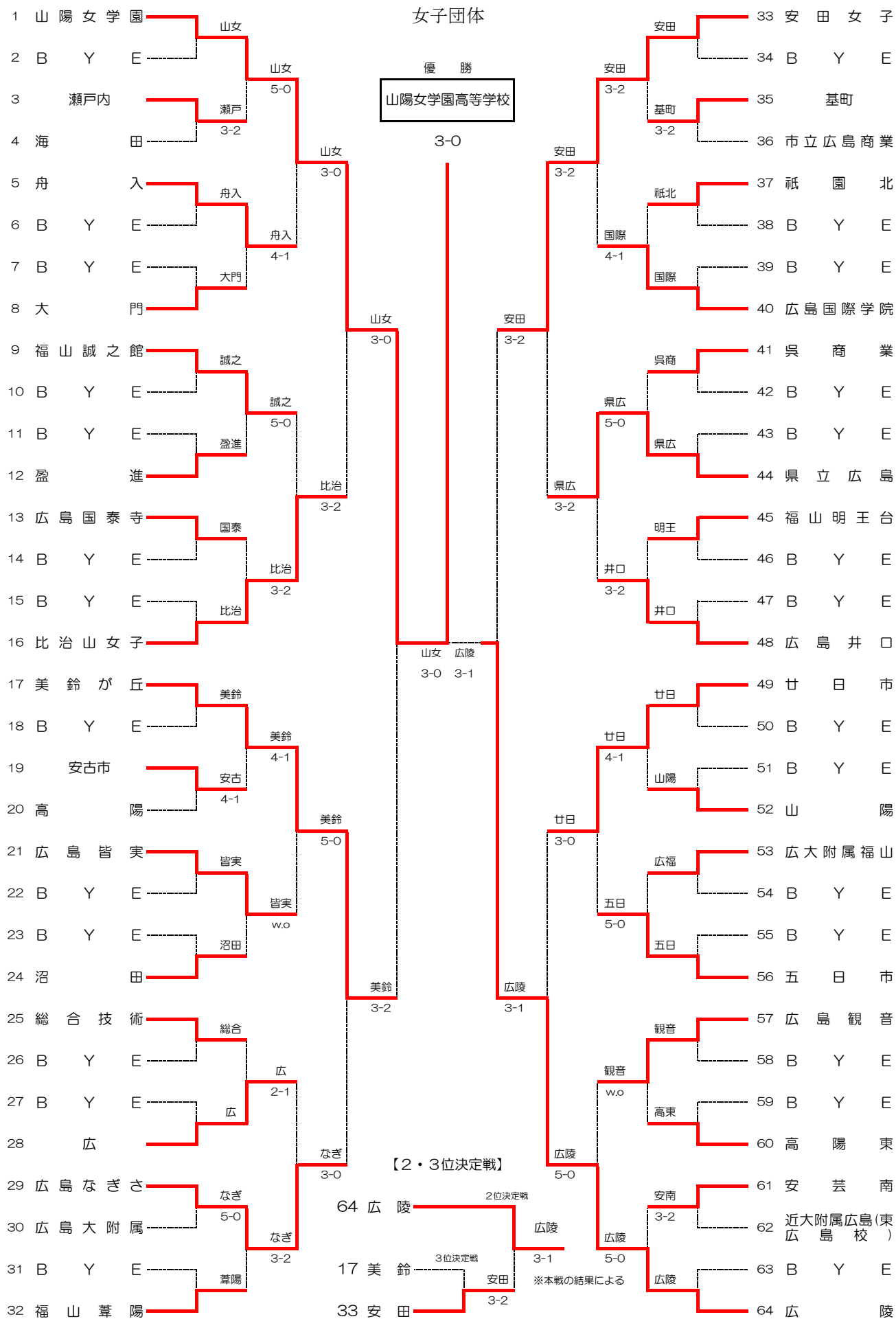
3位決定戦

No.	6001	1	精華学園宮島	3	—	2	64	広島国際学院	No.	8001	24	呉工業高等専門	0	—	3	33	広島なぎさ			
6 回戦	S1	3	岩井 惺 ①	0	6	—	1	5	酒井 元 ①	3 位 決定戦	S1	1	内田歩志 ②	1	—	6	0	1	中本 涼雅 ①	
	D1	1	山崎 光 ①	0	7	—	5	—	1		廣本 陽優 ②	D1	3	岡林巧珠 ②	4	—	6	0	4	大島 碧斗 ②
		2	渡邊 咲玖 ①						2		小林 翠 ②		4	宮岡爽磨 ①					5	永田 航大 ②
1 試合	S2	4	大下 遥希 ①	0	6	—	0	6	山本 雄太 ②	2 位 決定戦	S2	2	江先真優 ①	4	—	6	0	2	田中 達也 ②	
	D2	5	鳥越 宥杜 ②	1	—	6	0	—	3		山根 新太 ②	D2	5	芥屋 涼之介 ②	0	—	3	—	6	徳永 恢良 ①
		6	泉 聖樹 ①						9		赤星 慧樹 ②		6	門田圭吾 ②					7	梶岡 侑生 ②
S3	—	—	—	0	—	6	0	8	松本 双大 ②	S3	7	名塩 健一 ②	0	—	1	—	3	藤山 一千翔 ①		

2位決定戦 本トーナメントの結果による

No.	9001	64	広島国際学院	3	—	2	33	広島なぎさ		
2 位 決定戦	S2	1	廣本 陽優 ②	0	6	—	0	4	大島 碧斗 ②	
	D2	3	山根 新太 ②	6	4	—	7	0	1	中本 涼雅 ①
		9	赤星 慧樹 ②						3	藤山 一千翔 ①
	S3	2	小林 翠 ②	0	6	—	3	—	6	徳永 恢良 ①
D3	6	山本 雄太 ②	2	—	6	0	—	2	田中 達也 ②	
	7	野原 朋也 ①						5	永田 航大 ②	
S4	5	酒井 元 ①	0	6	—	3	—	7	梶岡 侑生 ②	

10月28日(土),29日(こぎかなくんスポーツパークびんごスマッシュこぎかなくんテニスコート)



1回戦

Table for Round 1 (1回戦) containing match results for various teams and players. It includes columns for match numbers (No.), scores, and player names with their respective team colors.

2回戦

Table for Round 2 (2回戦) containing match results for various teams and players. It includes columns for match numbers (No.), scores, and player names with their respective team colors.

No.	2014	53	広大附属福山	0	—	5	56	五日市	No.	2016	61	安芸南	0	—	5	64	広陵
回戦	S1	3	才野 桂花 ①	0	—	6	0	1	S1	2	山口 直桜 ①	1	—	6	0	1	大槻 早菜 ②
	D1	1	林 結子 ②	4	—	6	0	3	D1	1	守永 華梨 ②	1	—	6	0	3	中西 愛羽 ②
		2	茅本 紗希 ②					4		6	服部 真凜 ②					5	大崎 心結 ②
	S2	4	西村 優季 ①	2	—	6	0	2	S2	3	平川 紗 ①	0	—	6	0	2	竹内 滯穂 ②
	D2			0	—	6	0	7	D2	7	森岡 加奈恵 ①	3	—	6	0	7	小泉 月琴 ②
試合	S3			0	—	6	0	5	S3	4	橋本 琳星 ②	2	—	6	0	4	宮本 咲希 ②

3回戦

No.	3001	1	山陽女学園	3	—	0	5	舟入	No.	3002	9	福山誠之館	2	—	3	16	比治山女子
回戦	S1	1	上野 梨咲 ②	0	6	—	0	1	S1	1	石井 想良 ②	1	—	6	0	1	谷口 紗紀 ②
	D1	4	遠藤 愛渚 ②	0	6	—	0	4	D1	2	鈴木 結子 ②	3	—	6	0	3	三嶋 彩也花 ②
		7	清瀧 海香 ②					5		3	金谷 芽依 ②					4	堀野 晴佳 ①
	S2	2	井上 季子 ②	0	6	—	0	3	S2	5	後藤 彩夏羽 ②	4	—	6	0	2	長妻 路 ②
	D2	6	竹友 夢莉 ②	4	—	0		8	D2	6	河原 優花 ②	0	6	—	0		
試合	S3	3	清田 あいこ ①					6	S3	8	豊田 有里 ②	0	6	—	0		

No.	3003	17	美鈴が丘	5	—	0	21	広島皆実	No.	3004	28	広	0	—	3	29	広島なぎさ
回戦	S1	1	岡野 仁瑚 ②	0	6	—	4	1	S1	1	永田 花 ②	1	—	3	3	石橋 ひかる ②	
	D1	4	林 南歩 ②	0	6	—	1	6	D1	3	穴水 沙愛 ①	0	—	4	2	久保 星花 ②	
		7	木村 宥結 ②					7		4	池田 莉子 ①				9	森生 寧々 ①	
	S2	3	岩崎 璃音 ①	0	6	—	1	2	S2	2	高垣 凜 ②	0	—	6	0	7	松永 夢芽 ①
	D2	5	今村 友紀 ②	0	6	—	1	4	D2			0	—	6	0	5	川上 沙弥 ②
試合	S3	8	平川 来実 ②	0	6	—	3	3	S3			0	—	6	0	6	浅尾 惺里 ②

No.	3005	33	安田女子	3	—	2	40	広島国際学院	No.	3006	44	県立広島	3	—	2	48	広島井口
回戦	S1	1	中村 瑠華 ②	0	6	—	0	6	S1	1	厚井 奈々美 ①	1	—	6	0	1	益田 愛里 ②
	D1	2	加藤 優瑞希 ②	0	6	—	0	5	D1	2	児玉 晴恵 ②	0	6	—	0	3	今城 桃杏 ②
		4	松尾 凜 ②					2		5	玄道 咲衣 ②					4	川上 理彩 ②
	S2	3	遠藤 雅 ②	0	6	—	1	7	S2	3	山崎 暖 ②	0	—	6	0	2	青山 朱里 ②
	D2			0	—	6	0	4	D2	4	渡辺 美緒 ②	0	6	—	3	5	上町 明日香 ②
試合	S3			0	—	6	0	8	S3	7	橋野 まどか ②	0	6	—	0	6	上平 和泉 ②

No.	3007	49	廿日市	3	—	0	56	五日市	No.	3008	57	広島観音	0	—	5	64	広陵
回戦	S1	1	折本 はな ②	0	6	—	0	1	S1	2	副島 優 ②	1	—	6	0	1	大槻 早菜 ②
	D1	2	小石川 綺更 ②	0	6	—	0	3	D1	1	木村 園花 ②	0	—	6	0	3	中西 愛羽 ②
		5	米田 望花 ②					5		3	山下 莉央 ②					6	政田 結衣 ②
	S2	3	新田 朱葉 ②	6	—	6		2	S2	5	正光 夢乃 ①	0	—	6	0	2	竹内 滯穂 ②
	D2	4	柴田 吏咲 ②	0	6	—	3	6	D2	4	世木田 愛華 ②	2	—	6	0	7	小泉 月琴 ②
試合	S3	6	國信 葵 ②				4	S3	6	池田 有希 ①	2	—	6	0	4	宮本 咲希 ②	

4回戦(準々決勝)

No.	4001	1	山陽女学園	3	—	0	16	比治山女子	No.	4002	17	美鈴が丘	3	—	2	29	広島なぎさ
回戦	S1	1	上野 梨咲 ②	0	6	—	0	1	S1	3	岩崎 璃音 ①	0	6	—	1	4	野元 菜々美 ①
	D1	4	遠藤 愛渚 ②	5	—	0		2	D1	1	岡野 仁瑚 ②	3	—	6	0	2	久保 星花 ②
		7	清瀧 海香 ②					4		7	木村 宥結 ②					3	石橋 ひかる ②
	S2	2	井上 季子 ②					3	S2	5	今村 友紀 ②	1	—	6	0	7	松永 夢芽 ①
	D2	6	竹友 夢莉 ②	0	6	—	0		D2	4	林 南歩 ②	0	6	—	0	5	川上 沙弥 ②
試合	S3	3	清田 あいこ ①	0	6	—	0		S3	8	平川 来実 ②	0	6	—	4	8	若宮 華乃 ①

No.	4003	33	安田女子	3	—	2	44	県立広島	No.	4004	49	廿日市	1	—	3	64	広陵
回戦	S1	1	中村 瑠華 ②	0	6	—	0	3	S1	1	折本 はな ②	0	6	—	0	3	中西 愛羽 ②
	D1	2	加藤 優瑞希 ②	0	6	—	0	5	D1	2	小石川 綺更 ②	0	—	6	0	7	大槻 早菜 ②
		4	松尾 凜 ②					2		5	米田 望花 ②					1	小泉 月琴 ②
	S2	3	遠藤 雅 ②	0	6	—	1	7	S2	3	新田 朱葉 ②	0	—	6	0	4	宮本 咲希 ②
	D2			0	—	6	0	4	D2	4	柴田 吏咲 ②	5	—	7	0	2	竹内 滯穂 ②
試合	S3			0	—	6	0	9	S3	6	國信 葵 ②	3	—	4	8	三宅 友里 ①	

5回戦(準決勝)

No.	5001	1	山陽女学園	3	—	0	17	美鈴が丘	No.	5002	33	安田女子	1	—	3	64	広陵
回戦	S1	1	上野 梨咲 ②	0	6	—	0	1	S1	1	中村 瑠華 ②	0	6	—	0	3	中西 愛羽 ②
	D1	3	清田 あいこ ①	0	6	—	0	4	D1	2	加藤 優瑞希 ②	3	—	6	0	1	大槻 早菜 ②
		6	竹友 夢莉 ②					6		4	松尾 凜 ②					2	竹内 滯穂 ②
	S2	4	遠藤 愛渚 ②	0	6	—	1	3	S2	3	遠藤 雅 ②	4	—	4	4	宮本 咲希 ②	
	D2	2	井上 季子 ②	2	—	0		5	D2			0	—	6	0	5	大崎 心結 ②
試合	S3	7	清瀧 海香 ②	0	—	0		9	S3			0	—	6	0	7	小泉 月琴 ②

6回戦(決勝)

No.	6001	1	山陽女学園	3	—	0	64	広陵	
回戦	S1	3	清田 あいこ ①	0	6	—	4	1	大槻 早菜 ②
	D1	1	上野 梨咲 ②	0	6	—	0	3	中西 愛羽 ②
		2	井上 季子 ②					5	大崎 心結 ②
	S2	4	竹友 夢莉 ②	0	6	—	1	2	竹内 滯穂 ②
	D2	6	遠藤 愛渚 ②	4	—	0		7	小泉 月琴 ②
試合	S3	8	田中 花 ②	2	—	1		4	宮本 咲希 ②

3位決定戦

No.	8001	17	美鈴が丘	2	—	3	33	安田女子	
3位決定戦	S1	3	岩崎 璃音 ①	0	—	6	0	1	中村 瑠華 ②
	D1	1	岡野 仁瑚 ②	4	—	6	0	3	遠藤 雅 ②
		4	林 南歩 ②					4	松尾 凜 ②
	S2	5	今村 友紀 ②	1	—	6	0	2	加藤 優瑞希 ②
	D2	2	河野 更 ②	0	6	—	0		
試合	S3	8	平川 来実 ②	0	6	—	0		

2位決定戦 本トーナメントの結果による											
No.	9001	64	広陵			3	—	1	33	安田女子	
2 位 決 定 戦	S2	3	中西 愛羽 ②	○	0	—	6	○	1	中村 瑠華 ②	
	D2	1	大槻 早菜 ②	○	6	—	3	○	2	加藤 優瑞希 ②	
		2	竹内 滯穂 ②	○	6	—	3	○	4	松尾 凜 ②	
	S3	4	宮本 咲希 ②	○	4	—	4	○	3	遠藤 雅 ②	
	D3	5	大崎 心結 ②	○	6	—	0	○			
		6	政田 結衣 ②	○	6	—	0	○			
	S4	7	小泉 月琴 ②	○	6	—	0	○			