



# 令和4年度沖縄県高等学校新人体育大会テニス競技

## 男子団体

SF1	1	沖 尚	3-0	那覇西	15
S1	大城 琉翔2		81	比嘉 輝1	
D1	喜久川 楓1 三宅 寛太1		82	譜久原 大夢2 阿波連 陸2	
S2	仲間 望2		83	大城 達希1	
D2	河野 真大2 佐久間 大海2	51打切り		潮平 拓己1 伊是名 和樹1	
S3	盛島 光瑠2	40打切り		大城 海1	

FINAL	1	沖 尚	4-1	コザ	29
S1	喜久川 楓1		46	久高 秀平2	
D1	大城 琉翔2 盛島 光瑠2		62	立津 陽向1 田場 大翔1	
S2	仲間 望2		62	澤岷 匠也1	
D2	佐久間 大海2 呉屋 優毅1		64	島袋 眺弥1 中村 玲王1	
S3	金城 朝夢1		64	具志堅 晴輝1	

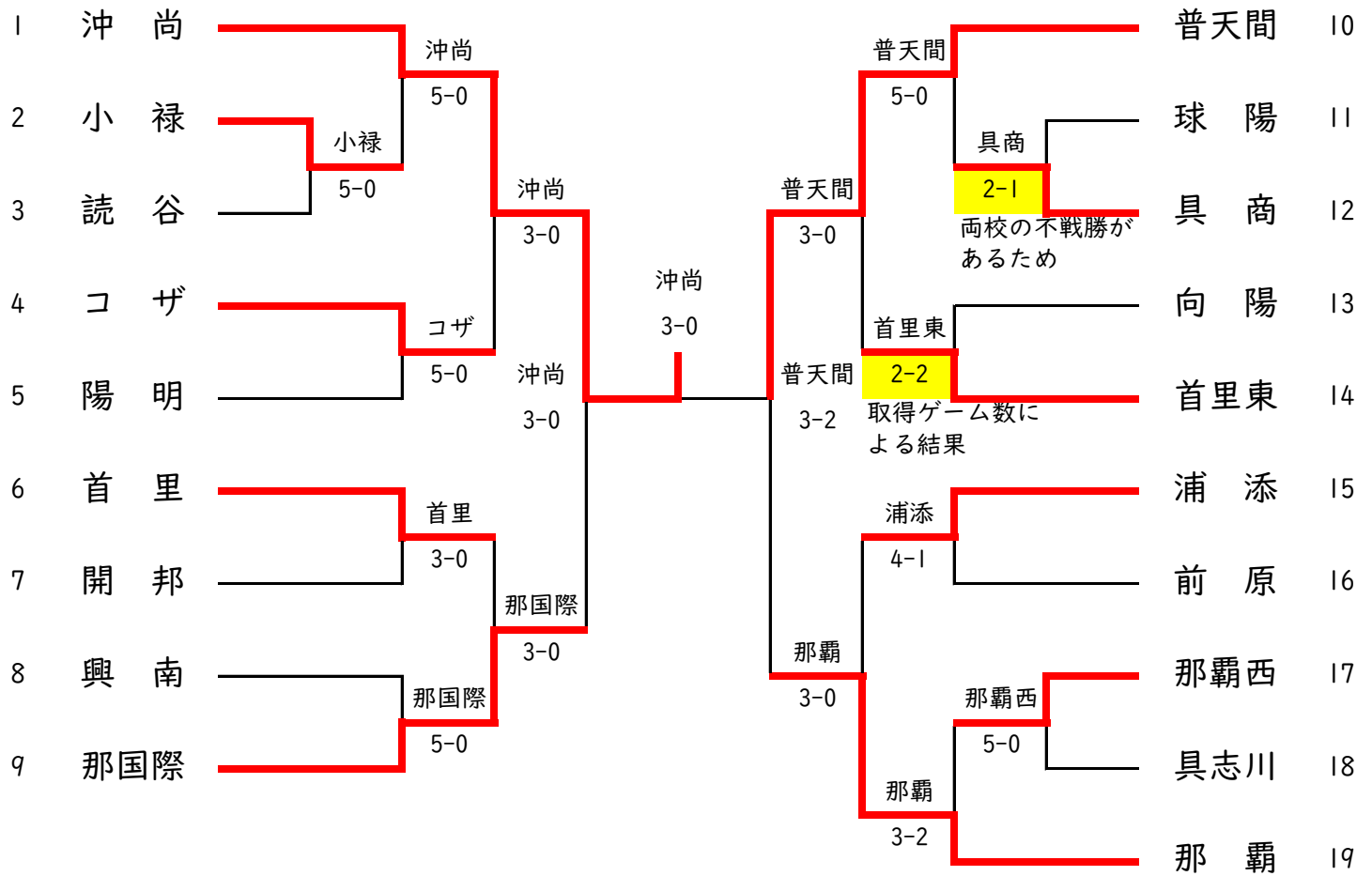
SF2	16	球 陽	0-3	コザ	29
S1	島袋 千寛2		58	久高 秀平2	
D1	山城 幸也2 百武 利矩1		08	立津 陽向1 田場 大翔1	
S2	ウォーカー 海人1		28	澤岷 匠也1	
D2	國吉 浩太1 野國 倅多2	07打切り		島袋 眺弥1 中村 玲王1	
S3	町田 宗慶2	16打切り		具志堅 晴輝1	

3位決定戦	15	那覇西	3-0	球 陽	16
S1	比嘉 輝1		51打切り	島袋 千寛2	
D1	譜久原 大夢2 阿波連 陸2		62	ウォーカー 海人1 野國 倅多2	
S2	大城 達希1		51打切り	町田 宗慶2	
D2	大城 海1 伊是名 和樹1		63	山城 幸也2 國吉 浩太1	
S3	潮平 拓己1		61	上地 俊熙1	

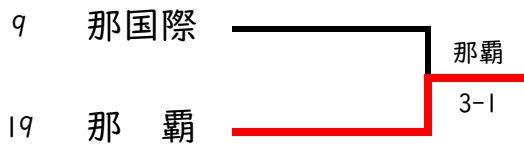
第2代表決定戦	15	那覇西	2-3	コザ	29
S1	比嘉 輝1		16	久高 秀平2	
D1	譜久原 大夢2 阿波連 陸2		16	立津 陽向1 田場 大翔1	
S2	大城 達希1		62	澤岷 匠也1	
D2	大城 海1 伊是名 和樹1		60	島袋 眺弥1 中村 玲王1	
S3	潮平 拓己1		36	具志堅 晴輝1	

# 令和4年度沖縄県高等学校新人体育大会テニス競技

## 女子団体



## 3位決定戦



# 令和4年度沖縄県高等学校新人体育大会テニス競技

## 女子団体

SF1	1	沖 尚	3-0	那覇国	9
S1	水口 由貴1		80	宮城 凜子2	
D1	新城 英万2 畑田 こころ2		80	喜名 涼葉2 松尾 有姫2	
S2	森 琉璃2		80	丸山 七穂1	
D2	小山 みのり2 里 歩美1	60打切り		安谷屋 在華1 與儀 結衣1	
S3	永井 花怜2			仲田 蒼唯1	

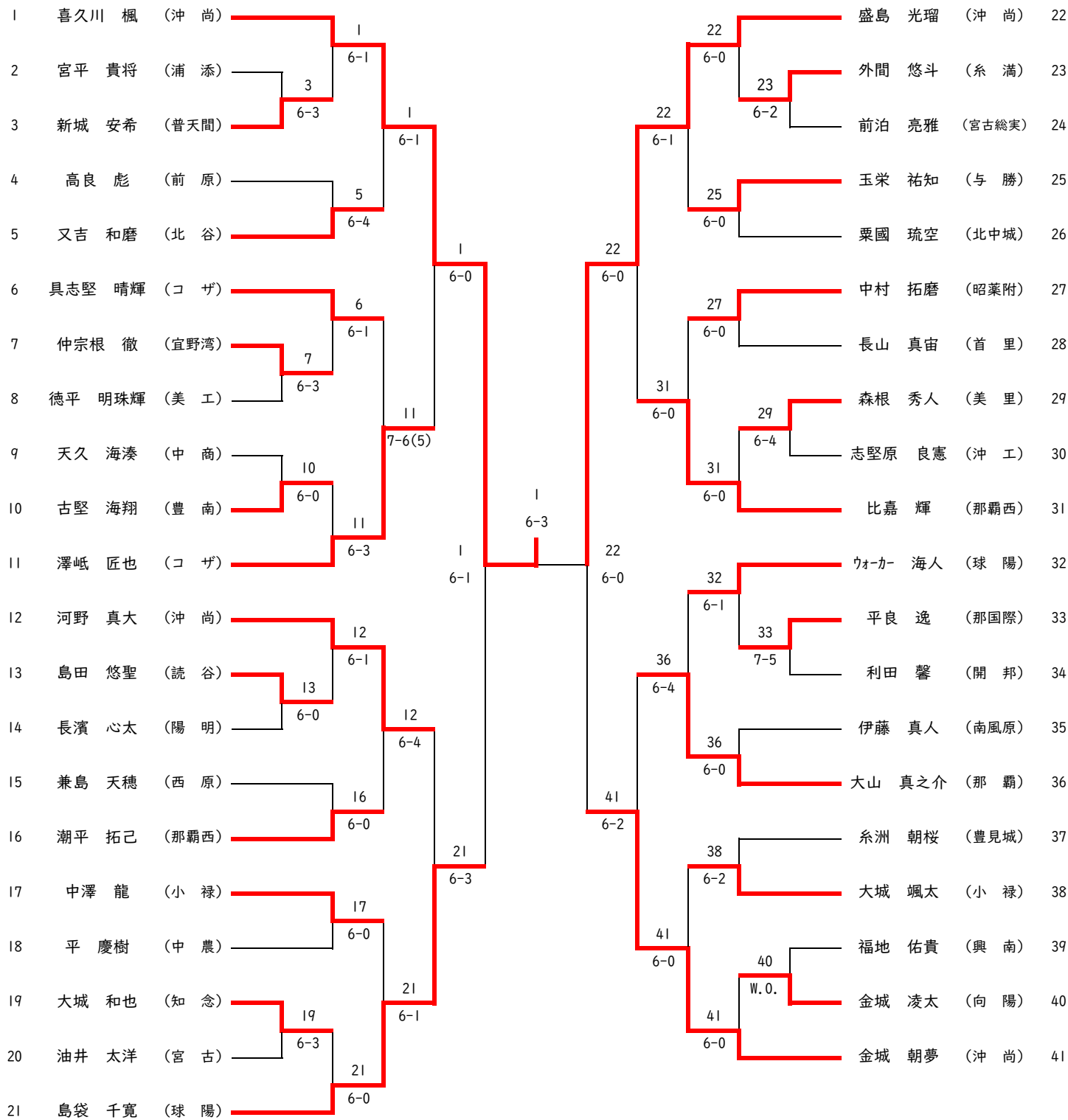
FINAL	1	沖 尚	3-0	普天間	10
S1	水口 由貴1		60	喜友名 伶奈2	
D1	小山 みのり2 永井 花怜2		60	崎原 萌花2 島袋 夢向子2	
S2	新城 英万2		60	松田 果凜2	
D2	畑田 こころ2 里 歩美1			山口 夢叶1 渡嘉敷 ひな2	
S3	森 琉璃2			照屋 穂花2	

SF2	10	普天間	3-2	那 覇	19
S1	喜友名 伶奈2		82	島袋 陽依里2	
D1	島袋 夢向子2 照屋 穂花2		48	保久盛 杏菜2 与儀 夏芭2	
S2	松田 果凜2		84	次呂久 瑠海1	
D2	山口 夢叶1 渡嘉敷 ひな2	98(4)		赤嶺 汐奈美1 宮城 礼1	
S3	崎原 萌花2		89(8)	宮里 日向2	

3位決定戦	9	那覇国	1-3	那 覇	19
S1	喜名 涼葉2		16	島袋 陽依里2	
D1	坂口 央夏2 宮城 凜子2		06	保久盛 杏菜2 宮城 礼1	
S2	松尾 有姫2		62	次呂久 瑠海1	
D2	安谷屋 在華1 與儀 結衣1	24打切り		与儀 夏芭2 赤嶺 汐奈美1	
S3	丸山 七穂1		06	宮里 日向2	

# 令和4年度沖縄県高等学校新人体育大会テニス競技

## 男子シングルス(I)

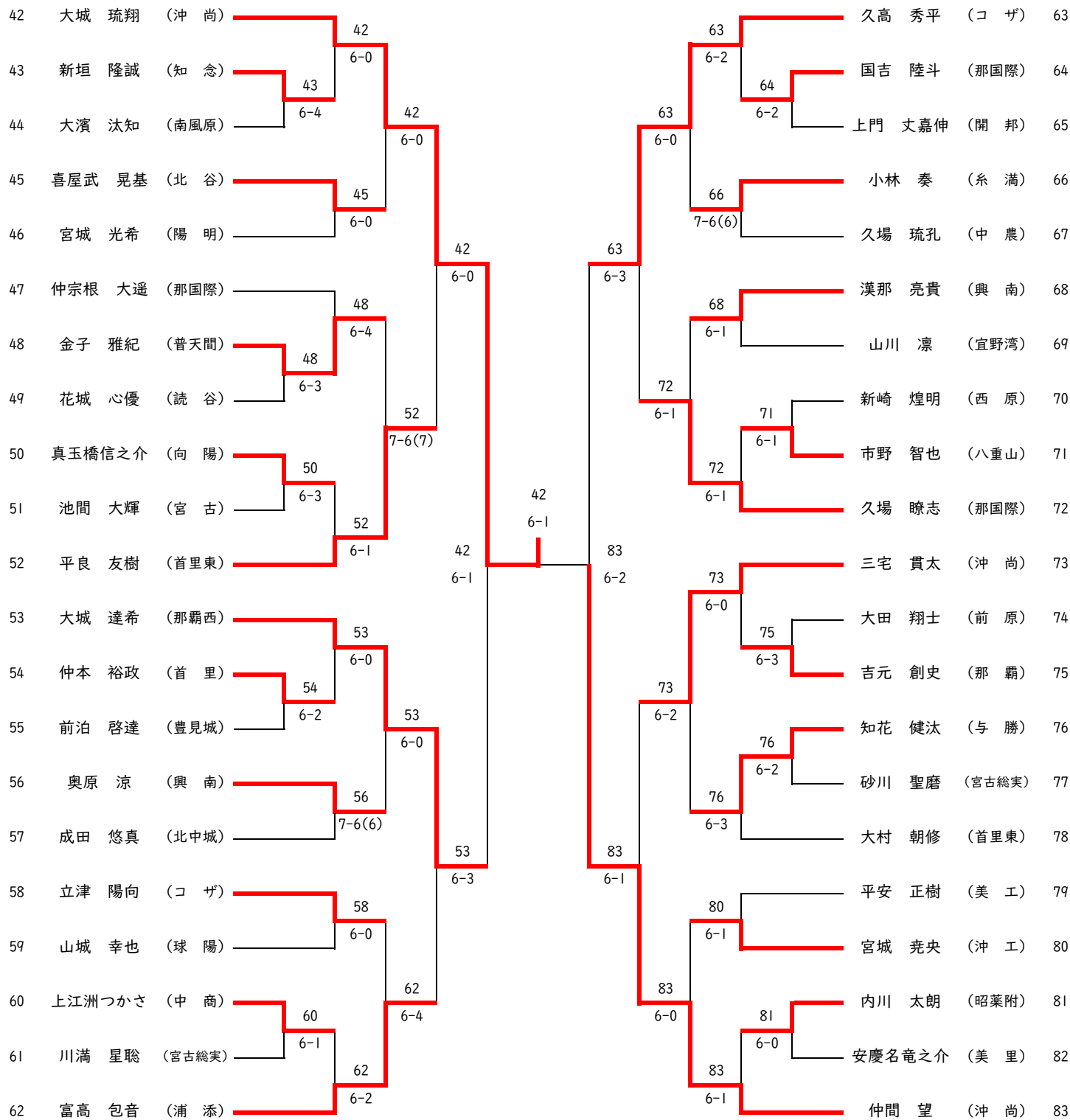


## 決勝戦



# 令和4年度沖縄県高等学校新人体育大会テニス競技

## 男子シングルス(2)



# 令和4年度沖縄県高等学校新人体育大会テニス競技

## 女子シングルス

