

令和4年度 大分県高等学校新人テニス競技大会

(兼 第45回全国選抜高校テニス大会九州地区大会大分県予選)



日 時 令和4年10月15日(土)～16日(日)
《荒天予備日》 17日(月)

場 所 大分スポーツ公園昭和電工テニスコート
豊後企画テニスコート

主 催 大分県高等学校体育連盟
大分県教育委員会

令和4年度 大分県高等学校新人テニス競技大会

兼 第45回全国選抜高校テニス大会九州地区大会大分県予選

【女子団体】

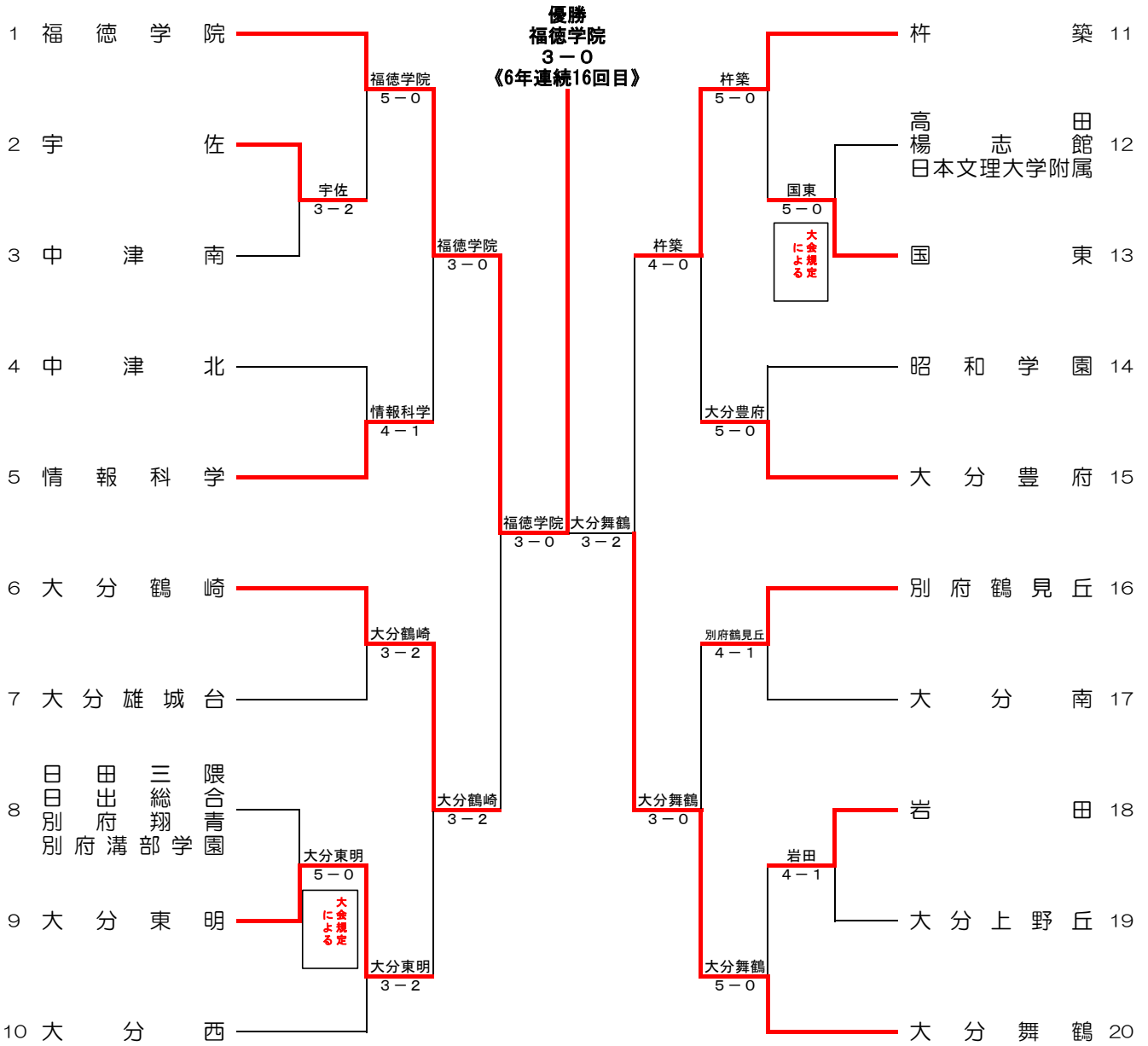
5ポイント制

10月15日(土) 準々決勝まで 16日(日) 準決勝以降すべて

15日(土) 豊後企画テニスコート

16日(日) 大分スポーツ公園昭和電工テニスコート

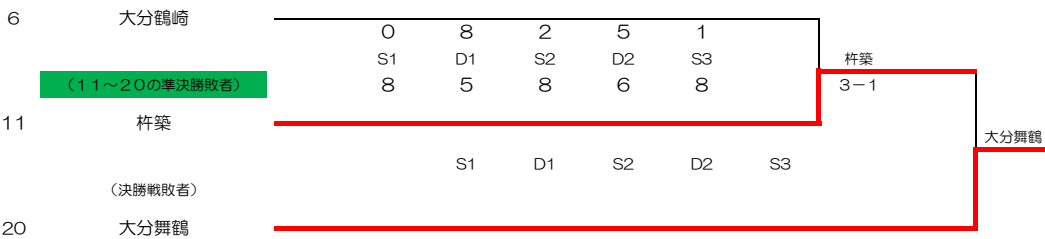
予備日 10月17日(月) 大分スポーツ公園昭和電工テニスコート



第2代表決定戦

(第2代表決定戦については、メインドローで対戦している場合は実施しない)

(1~10の準決勝敗者)



(決勝戦敗者)

第1代表

福徳学院

第2代表

大分舞鶴

第3代表

杵築

令和4年度 大分県高等学校新人テニス競技大会 団体戦詳細

QF	1	福德学院	3-0	情報科学	5
S1		畑田 優奈②	60	田中 愛梨②	
D1		長岡 咲樹② 小田 凜花①	60	緒方 美月① 古野 佳歩①	
S2		松村 歩輝①	61	長野 優花②	
D2		片山 友絵① 森 音羽①	20打切	小出 亜美② 村谷 菜夏①	
S3		辻 さくら①	打切	菅本 麗奈②	

QF	6	大分鶴崎	3-2	大分東明	9
S1		河野 優乃②	06	高倉 奈央①	
D1		吉田 華音② 藤澤 果歩①	61	藤田 美莉花① 高橋 香遥①	
S2		阿部 桃子②	60	田染 葵①	
D2		志村 ののか② 東 菜々子①	16	松川 清香① 津島 千宙①	
S3		石野 真奈②	62	田島 優華①	

QF	11	杵築	4-0	大分豊府	15
S1		深田 麻友①	61	佐藤 優莉②	
D1		本田 莉緒② 小倉 玉弥②	76(0)	西来 珠青② 田中 愛莉①	
S2		橋元 なつき②	60	森田 紗月①	
D2		井上 結心① 赤迫 優羽奈②	51打切	早見 瑠菜② 豊田 果歩②	
S3		鴨田 百合①	60	漆間 あゆみ①	

QF	16	別府鶴見丘	0-3	大分舞鶴	20
S1		山下 愛衣①	06	工藤 里菜①	
D1		松田 志衣菜② 山田 愛理①	26	後藤 彩心① 二村 有珂②	
S2		長浦 結愛①	06	河野 莉子②	
D2		梶原 里菜② 塩月 清香②	04打切	吉本 理沙① 安部 莉菜子①	
S3		荒金 慶①	打切	後藤 萌香②	

SF	1	福德学院	3-0	大分鶴崎	6
S1		畑田 優奈②	80	河野 優乃②	
D1		長岡 咲樹② 松村 歩輝①	81	吉田 華音② 藤澤 果歩①	
S2		辻 さくら①	81	阿部 桃子②	
D2		小田 凜花① 岡崎 咲菜①	10打切	志村 ののか② 東 菜々子①	
S3		寺司 美遥②	打切	石野 真奈②	

SF	8	杵築	2-3	大分舞鶴	5
S1		深田 麻友①	28	工藤 里菜①	
D1		本田 莉緒② 小倉 玉弥②	68	後藤 彩心① 二村 有珂②	
S2		橋元 なつき②	80	吉本 理沙①	
D2		井上 結心① 赤迫 優羽奈②	18	河野 莉子② 後藤 萌香②	
S3		鴨田 百合①	80	安部 莉菜子①	

3決	6	大分鶴崎	1-3	杵築	11
S1		河野 優乃②	08	深田 麻友①	
D1		志村 ののか② 藤澤 果歩①	85	本田 莉緒② 小倉 玉弥②	
S2		阿部 桃子②	28	橋元 なつき②	
D2		吉田 華音② 東 菜々子①	56打切	井上 結心① 赤迫 優羽奈②	
S3		石野 真奈②	18	鴨田 百合①	

F	1	福德学院	3-0	大分舞鶴	20
S1		畑田 優奈②	65打切	工藤 里菜①	
D1		長岡 咲樹② 松村 歩輝①	85	後藤 彩心① 二村 有珂②	
S2		辻 さくら①	80	吉本 理沙①	
D2		小田 凜花① 岡崎 咲菜①	80	河野 莉子② 後藤 萌香②	
S3		森 音羽①	10打切	安部 莉菜子①	

令和4年度 大分県高等学校新人テニス競技大会

兼 第45回全国選抜高校テニス大会九州地区大会大分県予選

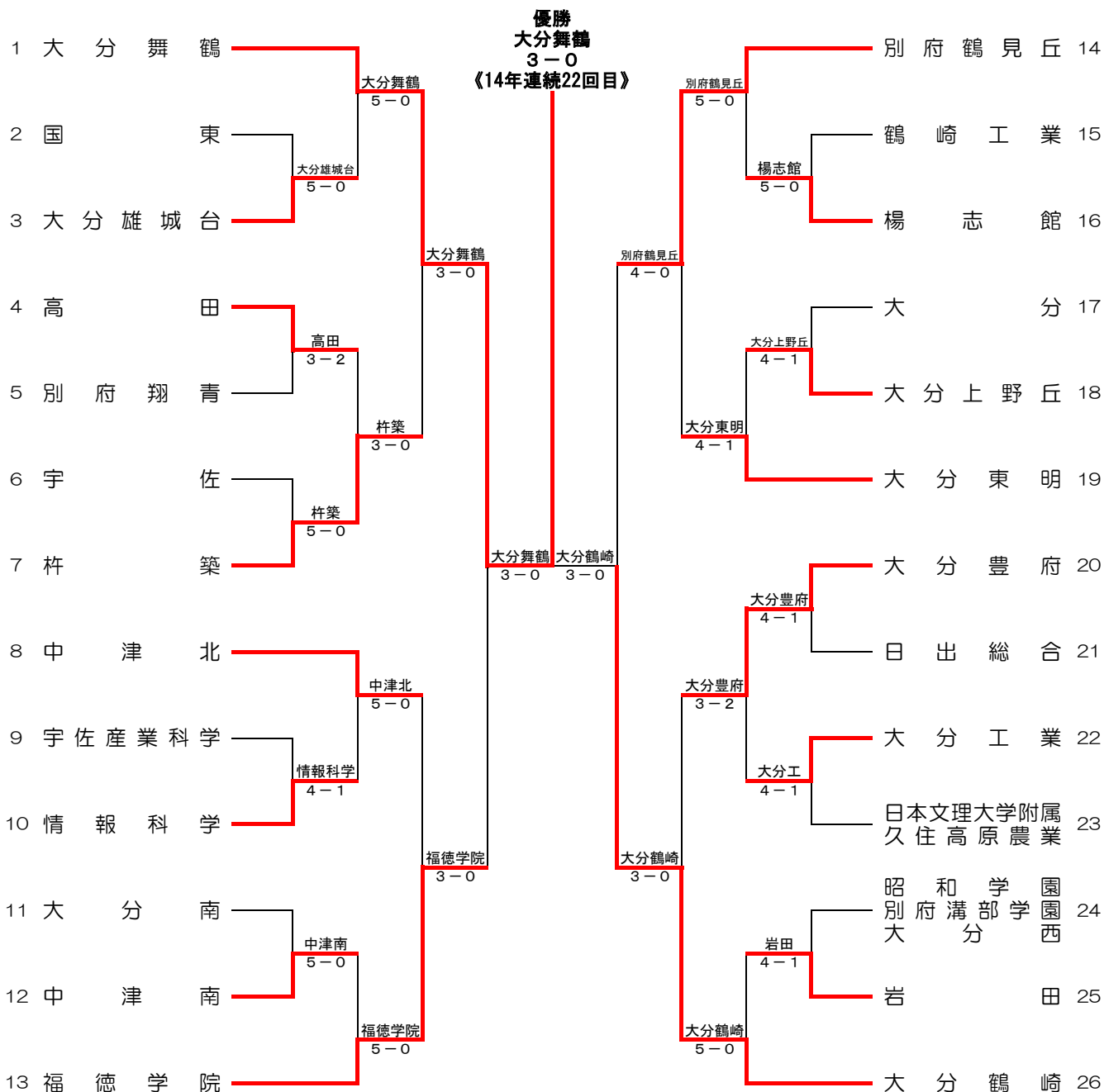
【男子団体】

5ポイント制

10月15日(土) 準々決勝まで 16日(日) 準決勝以降すべて

15日(土)・16日(日) 大分スポーツ公園昭和電工テニスコート

予備日 10月17日(月) 大分スポーツ公園昭和電工テニスコート



第2代表決定戦

(第2代表決定戦については、メインドローで対戦している場合は実施しない)

(1~13の準決勝敗者)

13 福德学院

(14~26の準決勝敗者)

14 別府鶴見丘

(決勝戦敗者)

26 大分鶴崎

8	8	8	2				
S1	D1	S2	D2	S3			
1	6	3	3				
		1	4	2	1		
		S1	D1	S2	D2	S3	
		8	8	8	1		

福德学院 3-0
大分鶴崎 3-0

第1代表

大分舞鶴

第2代表

大分鶴崎

第3代表

福德学院

令和4年度 大分県高等学校新人テニス競技大会 団体戦詳細

QF	1	大分舞鶴	3-0	杵築	7
S1		松永 朔太郎①	60	甲斐 風治郎②	
D1		富田 竜誠② 沼口 昇永②	61	河野 拓馬② 安部 円橙①	
S2		川上 慶楨②	60	清原 泰介②	
D2		松尾 匠翔① 二宮 煌太②	打切	大本 七楓① 大佐 藤永琉①	
S3		渡邊 脩真①	打切	本多 晴貴②	

QF	8	中津北	0-3	福德学院	13
S1		穴瀬 大翔②	06	池部 碧飛②	
D1		有浦 耀② 植田 武蔵①	36	寺岡 正太郎② 土田 海琉②	
S2		渡邊 巧②	06	藤田 一颯①	
D2		中元 孝輔② 藤川 泰希②	打切	角町 和真② 角町 和弘②	
S3		原戸 大輔②	打切	吉原 正登①	

QF	14	別府鶴見丘	4-0	大分東明	19
S1		村島 颯天②	63	清水 颯大②	
D1		新納 勇志① 桑原 泰①	60	水上 太晴② 虎岡 冴珀②	
S2		本田 章悟②	61	永山 颯真①	
D2		加藤 誠之介② 櫻木 信太郎②	60	三宮 颯真① 宮村 佳廉②	
S3		油布 航①	打切	小田 巻海飛①	

QF	20	大分豊府	0-3	大分鶴崎	26
S1		大島 匡祥②	06	川邊 一真②	
D1		濱田 楓斗② 田中 陸②	16	小林 郁哉② 用正 泰雅②	
S2		阿部 幹汰②	16	渡邊 鋭門①	
D2		今尾 珠雀② 江川 大貴②	11打切	安部 凌矢② 清松 拓也①	
S3		利光 豪貴②	11打切	西郡 優太郎①	

SF	1	大分舞鶴	3-0	福德学院	13
S1		松永 朔太郎①	85	池部 碧飛②	
D1		富田 竜誠② 沼口 昇永②	81	寺岡 正太郎② 土田 海琉②	
S2		川上 慶楨②	80	藤田 一颯①	
D2		松尾 匠翔① 榮 圭吾①	23打切	角町 和真② 角町 和弘②	
S3		渡邊 脩真①	30打切	吉原 正登①	

SF	14	別府鶴見丘	0-3	大分鶴崎	26
S1		大塚 新理②	48	川邊 一真②	
D1		村島 颯天② 加藤 誠之介②	58	小林 郁哉② 用正 泰雅②	
S2		本田 章悟②	18	渡邊 鋭門①	
D2		新納 勇志① 桑原 泰①	14打切	安部 凌矢② 清松 拓也①	
S3		油布 航①	打切	西郡 優太郎①	

3決	13	福德学院	3-0	別府鶴見丘	14
S1		池部 碧飛②	81	本田 章悟②	
D1		寺岡 正太郎② 土田 海琉②	86	大塚 新理② 村島 颯天②	
S2		藤田 一颯①	83	加藤 誠之介②	
D2		角町 和真② 角町 和弘②	23打切	新納 勇志① 桑原 泰①	
S3		吉原 正登①	打切	油布 航①	

2決	13	福德学院	0-3	大分鶴崎	26
S1		池部 碧飛②	18	川邊 一真②	
D1		寺岡 正太郎② 土田 海琉②	48	安部 凌矢② 小林 郁哉②	
S2		藤田 一颯①	28	渡邊 鋭門①	
D2		角町 和真② 角町 和弘②	11打切	西郡 優太郎① 清松 拓也①	
S3		吉原 正登①	打切	用正 泰雅②	

F	1	大分舞鶴	3-0	大分鶴崎	26
S1		松永 朔太郎①	81	川邊 一真②	
D1		富田 竜誠② 沼口 昇永②	81	西郡 優太郎① 安部 凌矢②	
S2		川上 慶楨②	81	渡邊 鋭門①	
D2		松尾 匠翔① 榮 圭吾①	20打切	小林 郁哉② 中村 真①	
S3		渡邊 脩真①	20打切	用正 泰雅②	