

《 大 会 結 果 》

令和4年度 全国・東海選抜高校テニス大会三重県予選 兼 三重県高等学校新人大会 テニス競技の部

・期 日

「団 体」

令和4年9月17日(土)

男 子	1R ~ 2R	四日市テニスセンター
女 子	1R ~ 2R	四日市ドーム

令和4年9月18日(日)

男 子	QF ~ F・順位決定戦	四日市テニスセンター
女 子	QF ~ F・順位決定戦	四日市ドーム

・成 績

【 男 子 団 体 】

【 女 子 団 体 】

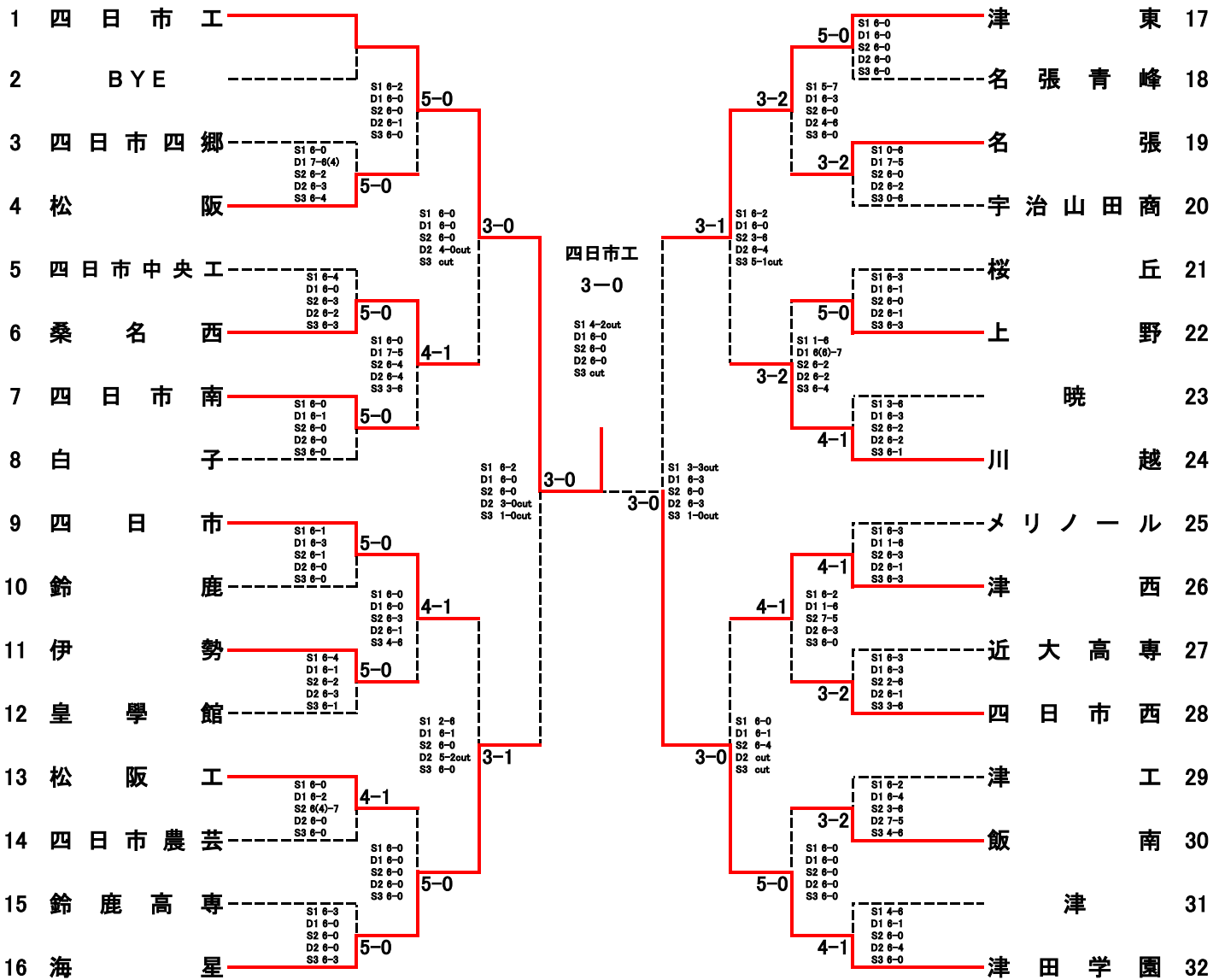
優 勝	四 日 市 工	優 勝	四 日 市 商
準 優 勝	津 田 学 園	準 優 勝	四 日 市 西
3 位	海 星	3 位	四 日 市 南
4 位	津 東	4 位	津 東
5 位	四 日 市	5 位	宇 治 山 田 商
	川 越		川 越
7 位	桑 名 西	7 位	津
	津 西		津 田 学 園

※5・6位決定戦および7・8位決定戦は実施せず

令和4年度 三重県高等学校新人大会 テニス競技の部

【男子団体】

1R 2R QF SF F SF QF 2R 1R

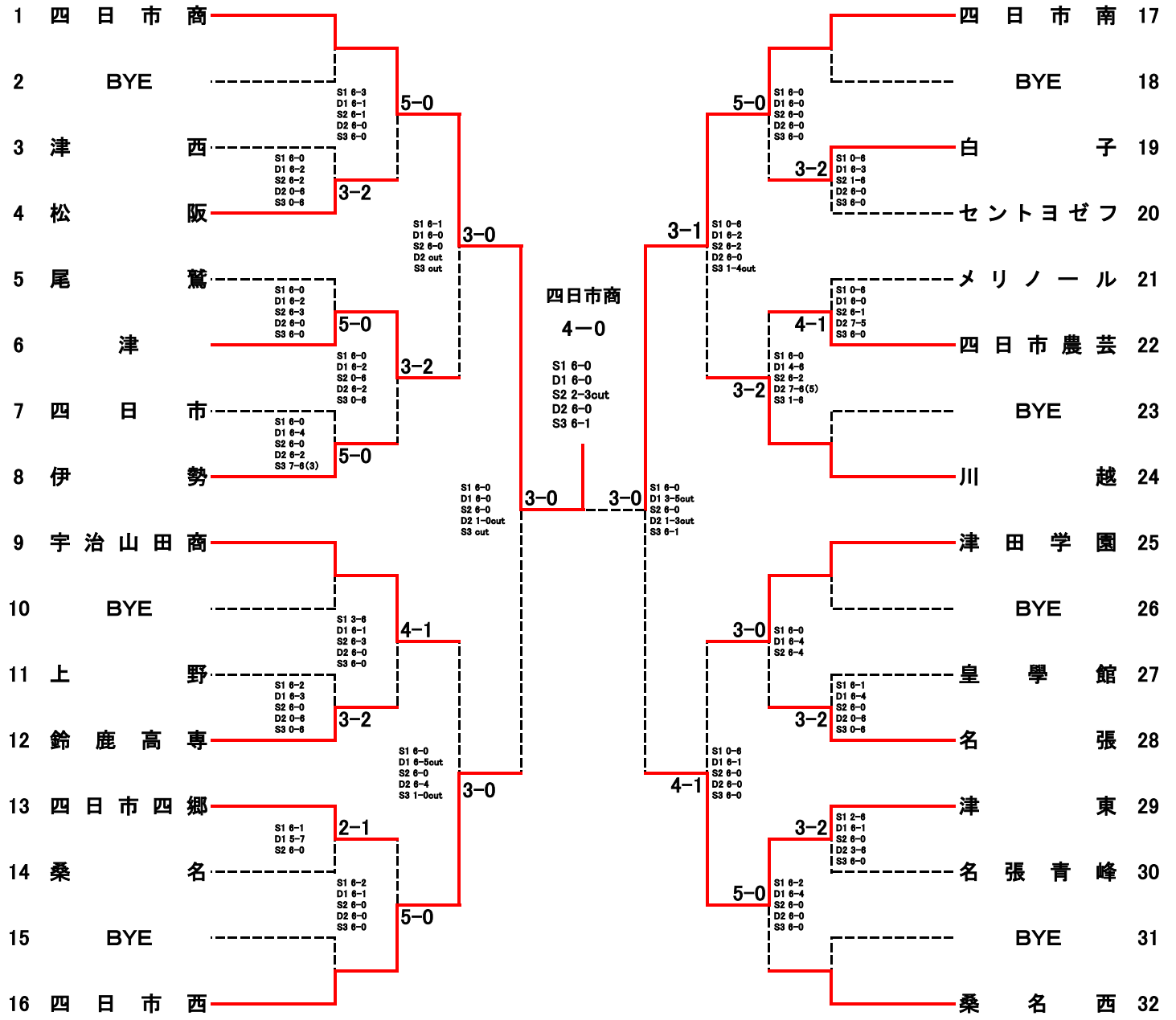


※5・6位決定戦および7・8位決定戦は実施せず

令和4年度 三重県高等学校新人大会 テニス競技の部

【女子団体】

1R 2R QF SF F SF QF 2R 1R

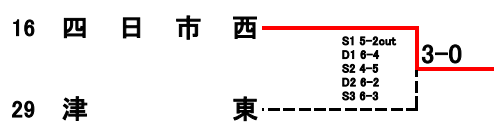


5~8位決定戦

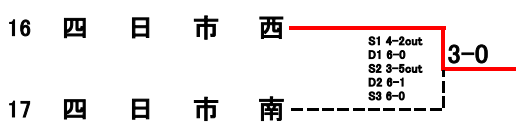


※5・6位決定戦および7・8位決定戦は実施せず

3位決定戦



2位決定戦



令和4年度全国・東海選抜高校テニス大会三重県予選

【男子団体】

準決勝

	1. 四日市工	3 - 0	16. 海星
S1	水野 惺矢 (2)	6 - 2	西野 仁貴 (1)
D1	森脇 央介 (2)	6 - 0	神野 雅人 (2)
	秋本 将輝 (1)		平野 謙 (2)
S2	本山 知宛 (2)	6 - 0	東山 諒 (2)
D2	戌亥 一真 (2)	4 - 0 打 切	市川 大翔 (2)
	水谷 旭陽 (1)		谷口 陽悠 (2)
S3	間宮 友稀 (2)	打 切	仁木 椋太郎 (1)

	17. 津東	—	32. 津田学園
S1	森下 修惟 (1)	3 - 3 打 切	豊島 翔太 (1)
D1	椋尾 祐磨 (2)	3 - 6	高橋 匠 (2)
	岡本 陽生 (2)		松岡 歩武 (1)
S2	堀井 唯人 (2)	0 - 6	稲垣 伊織 (1)
D2	野村 晴空 (1)	3 - 6	安東 康太 (1)
	斉藤 公也 (1)		永田 莉基 (1)
S3	村田 真司 (1)	0 - 1 打 切	石崎 葵貴 (1)

決勝

	1. 四日市工	3 - 0	32. 津田学園
S1	水野 惺矢 (2)	4 - 2 打 切	豊島 翔太 (1)
D1	森脇 央介 (2)	6 - 0	高橋 匠 (2)
	秋本 将輝 (1)		松岡 歩武 (1)
S2	本山 知宛 (2)	6 - 0	稲垣 伊織 (1)
D2	戌亥 一真 (2)	6 - 0	安東 康太 (1)
	水谷 旭陽 (1)		永田 莉基 (1)
S3	間宮 友稀 (2)	打 切	石崎 葵貴 (1)

3位決定戦

	16. 海星	—	17. 津東
S1	岩間 庵莉 (1)	1 - 6	森下 修惟 (1)
D1	神野 雅人 (2)	6 - 2	野村 晴空 (1)
	市川 大翔 (2)		斉藤 公也 (1)
S2	西野 仁貴 (1)	6 - 0	村田 真司 (1)
D2	平野 謙 (2)	6 - 2	岡本 陽生 (2)
	仁木 椋太郎 (1)		大西 巧真 (2)
S3	東山 諒 (2)	打 切	坂本 龍哉 (1)

2位決定戦

	16. 海星	1 - 3	32. 津田学園
S1	西野 仁貴 (1)	6 - 1	安東 康太 (1)
D1	岩間 庵莉 (1)	3 - 6	豊島 翔太 (1)
	仁木 椋太郎 (1)		高橋 匠 (2)
S2	東山 諒 (2)	2 - 6	稲垣 伊織 (1)
D2	神野 雅人 (2)	4 - 3	松岡 歩武 (1)
	市川 大翔 (2)		永田 莉基 (1)
S3	平野 謙 (2)	1 - 6	石崎 葵貴 (1)

【女子団体】

準決勝

	1. 四日市商	3 - 0	16. 四日市西
S1	高山 揺 (2)	6 - 0	坂田 桃花 (1)
D1	後藤 莓衣 (1)	6 - 0	山口 実南 (2)
	安高 日渚莉 (2)		矢部 遥香 (1)
S2	林 妃鞠 (1)	6 - 0	藤 梨帆 (2)
D2	堤 咲弥 (1)	1 - 0 打 切	堤 芹菜 (1)
	近藤 楓果 (1)		岡野 里音 (2)
S3	折坂 優羽 (1)	打 切	奥村 有澄 (2)

	17. 四日市南	3 - 0	29. 津東
S1	杉島 百花 (1)	6 - 0	佐々木 千鶴 (1)
D1	若林 優菜 (2)	3 - 5 打 切	東 咲心 (2)
	小椋 美玖 (2)		松井 翠桜 (2)
S2	木下 紗那 (2)	6 - 0	清 愛美花 (2)
D2	河野 朱莉 (2)	1 - 3 打 切	川村 真雪 (2)
	打田 陽菜乃 (1)		駒田 実来 (2)
S3	河西 絢音 (1)	6 - 1	山口 莞生 (1)

決勝

	1. 四日市商	4 - 0	17. 四日市南
S1	高山 揺 (2)	6 - 0	杉島 百花 (1)
D1	後藤 莓衣 (1)	6 - 0	若林 優菜 (2)
	安高 日渚莉 (2)		小椋 美玖 (2)
S2	林 妃鞠 (1)	2 - 3 打 切	木下 紗那 (2)
D2	堤 咲弥 (1)	6 - 0	河野 朱莉 (2)
	近藤 楓果 (1)		河西 絢音 (1)
S3	折坂 優羽 (1)	6 - 1	打田 陽菜乃 (1)

3位決定戦

	16. 四日市西	3 - 0	29. 津東
S1	坂田 桃花 (1)	5 - 2 打 切	東 咲心 (2)
D1	山口 実南 (2)	6 - 4	川村 真雪 (2)
	奥村 有澄 (2)		駒田 実来 (2)
S2	藤 梨帆 (2)	4 - 5 打 切	山口 莞生 (1)
D2	堤 芹菜 (1)	6 - 2	大石 理乃 (2)
	岡野 里音 (2)		南出 有里彩 (1)
S3	矢部 遥香 (1)	6 - 3	松井 翠桜 (2)

2位決定戦

	16. 四日市西	3 - 0	17. 四日市南
S1	坂田 桃花 (1)	4 - 2 打 切	杉島 百花 (1)
D1	山口 実南 (2)	6 - 0	若林 優菜 (2)
	奥村 有澄 (2)		小椋 美玖 (2)
S2	藤 梨帆 (2)	3 - 5 打 切	木下 紗那 (2)
D2	堤 芹菜 (1)	6 - 1	河野 朱莉 (2)
	岡野 里音 (2)		河西 絢音 (1)
S3	矢部 遥香 (1)	6 - 0	打田 陽菜乃 (1)