

1回戦																							
No.	1002	3	英数学館	0	-	5	4	美鈴が丘	No.	1003	5	広島大附属	5	-	0	6	宮島工業						
1回戦	S1	1	大本 結介 ②	0	-	6	○	2	松浦 優樹 ①	1回戦	S1	1	濱田 凌成 ①	○	6	-	4	1	大島 一真 ②				
	D1	2	桐島 一旗 ①	3	-	6	○	3	福田 明輝 ②		D1	2	桐原 啓 ①	○	6	-	3	2	曾田 暖人 ①				
		4	末吉 健太郎 ①	8	中井 脩斗 ②	D1	5	穴迫 祐 ①	4		神谷 優希 ②												
2試合	S2	3	池田 賢生 ①	2	-	6	○	4	田口 港都 ②	3試合	S2	6	入澤 瑠星 ①	○	6	7	-	2	3	中平 敦也 ②			
	D2			0	-	6	○	6	相模 直哉 ①		D2	3	網岡 和希 ①	○	6	-	2	5	竹塚 奏太 ②				
									7		仲崎 晴 ①	D2	4	原田 瑛至 ①	○	6	-	2	6	作本 悠斗 ②			
S3				0	-	6	○	5	岩本 陽大 ②	S3	7	小井手 寛大 ①	○	6	-	0							
No.	1006	11	総合技術	3	-	2	12	広島工業	No.	1007	13	広	2	-	3	14	祇園北						
1回戦	S1	1	平岡 拓磨 ②	0	-	6	○	1	上垣 智也 ②	1回戦	S1	1	曾我 梨空人 ①	○	6	-	2	1	睦 直幹 ②				
	D1	2	前田 隆晶 ②	3	-	6	○	2	佐々木 脩 ②		D1	3	仲村 匡豊 ①	○	6	-	1	2	坂本 太樹 ②				
		3	山崎 ユウキ ②	3	薦田 壮希 ②	D1	4	多和 應佑 ①	7		林田 泰一 ①												
6試合	S2	5	森本 竣亮 ②	○	6	-	4	4	真谷 汰世 ②	7試合	S2	2	松澤 隆人 ①	2	-	6	○	3	長岡 歩 ②				
	D2	4	下野 一輝 ②	○	6	-	0				D2	6	新道 龍太郎 ①	2	-	6	○	4	山口 将就 ①				
		7	原田 祐葵 ②	○	6	-	0				D2	7	上瀬 叶真 ①	2	-	6	○	6	神原 広翔 ①				
S3	6	向 翔暉 ②	○	6	-	0			S3	5	村田 陽都 ②	6	5	-	7	○	5	大窪 快晴 ①					
No.	1010	19	可部	1	-	4	20	高陽	No.	1011	21	広陵	5	-	0	22	広島皆実						
1回戦	S1	1	皆本 有 ①	○	6	-	0	1	井手本 凜駆 ②	1回戦	S1	1	瀧本 惺 ②	○	6	-	1	1	田邊 澤 ②				
	D1	3	中村 瑛汰 ①	3	-	6	○	4	大橋 義愛 ②		D1	3	篠崎 良羽 ①	○	6	-	3	3	山山 亜蓮 ②				
		4	中組 真岐 ①	5	戸田 勇心 ②	D1	5	藤光 翔 ②	5		村上 慶 ②												
10試合	S2	2	野村 駿太 ①	4	-	6	○	2	山田 陸登 ②	11試合	S2	2	梶川 修史 ①	○	6	-	1	2	小笹山 拓海 ②				
	D2	5	細見 遼人 ①	3	-	6	○	6	中島 大貴 ①		D2	6	相田 洸太郎 ②	○	6	-	2	6	大久保 雄陽 ②				
		6	大西 健太 ①	7	黒崎 竣太 ①	D2	8	神尾 累 ①	7		廣畑 京太郎 ②												
S3			0	-	6	○	3	岩田 陽希 ②	S3	4	益 啓人 ②	○	7	-	5	8	鷹野 暁 ①						
No.	1014	27	海田	3	-	2	28	基町	No.	1015	29	高陽東	3	-	1	30	福山明王台						
1回戦	S1	1	福垣内 将 ②	○	6	-	1	1	福島 翼 ②	1回戦	S1	1	山下 愛斗 ②	○	1	-	6	○	1	梶 洸成 ②			
	D1	4	前場 大希 ②	○	6	-	3	2	草間 哉太 ①		D1	3	谷川 朔太郎 ①	○	6	-	1	3	吉田 悠斗 ②				
		5	山田 紳一郎 ②	3	仲濱 諒 ①	D1	4	川中 彰吾 ①	4		鳴川 暢人 ②												
14試合	S2	2	小村 瑛紀 ①	○	6	-		5	森本 泰至 ②	15試合	S2	2	金田 惟央 ①	○	6	-	0	2	佐藤 凌 ②				
	D2	6	田邊 柊悟 ②	2	-	6	○	4	本田 翔大 ②		D2	5	菅原 康介 ①	○	6	-	0						
		7	宮本 大志 ②	6	平井 柊羽 ②	D2	6	福武 朋也 ①	6		福武 朋也 ①	S3											
S3	3	増田 啓人 ②	3	-	6	○	7	大竹 悠太 ②	S3														
No.	1018	35	舟入	1	-	4	36	広島井口	No.	1019	37	五日市	2	-	3	38	広島中等教育						
1回戦	S1	1	坂宮 大樹 ②	○	6	-	0	1	小川 泰生 ②	1回戦	S1	1	平原 幸樹 ②	○	6	-	3	1	中塚 琳太 ②				
	D1	2	大田 唯人 ②	4	-	6	○	4	眞田 空音 ②		D1	3	木山 拓志 ②	○	1	-	6	○	3	沖野 直 ②			
		3	勝間 聖空 ②	6	中野 藍人 ①	D1	5	岸本 悠希 ②	4		西原 功騎 ②												
8試合	S2	4	福德 壮 ②	0	-	6	○	2	勝部 湊 ②	9試合	S2	2	井手 健介 ②	0	-	6	○	2	平野 翔大 ②				
	D2	5	天野 啓佑 ②	2	-	6	○	5	宇都宮 健治郎 ②		D2	6	植本 康生 ②	2	-	6	○	7	近藤 勇輝 ①				
		6	林 悠惺 ②	7	堀内 駿翔 ①	D2	8	藤原 理晴 ②	8		天満 康平 ①												
S3	7	相村 勇吾 ①	2	-	6	○	3	吉實 友哉 ①	S3	4	片岡 直太郎 ②	○	6	-	4	5	山口 倫 ②						
No.	1022	43	広島国泰寺	5	-	0	44	安芸南	No.	1023	45	呉三津田	2	-	3	46	市立広島工業						
1回戦	S1	5	坂本 悠貴 ②	○	6	-	1	1	行田 達也 ②	1回戦	S1	1	日浦 和哉 ①	○	1	-	6	○	6	邑中 志有 ①			
	D1	1	中倉 潤之介 ①	○	6	-	2	2	魚谷 礼於 ②		D1	4	堀 和史 ②	○	7	-	2	6	1	中村 昊生 ①			
		3	幸村 知堯 ②	3	谷 勇輝 ②	D1	6	清水 航希 ②	2		橋酒 柊太 ①												
22試合	S2	6	児玉 晏士 ②	○	6	-	1	5	木村 優希 ①	23試合	S2	2	重本 晃輔 ②	4	-	6	○	7	木田 龍渡 ②				
	D2	4	宮脇 大輔 ②	○	6	-	3	4	小谷 優太 ①		D2	5	乙田 天道 ①	0	-	6	○	3	渡邊 豊 ②				
		8	山中 春輝 ①	6	吉川 柊翔 ①	D2	7	矢野 蒼汰 ②	8		樋口 大晴 ②												
S3	9	田村 一翔 ①	○	6	-	3	7	山口 暁徳 ①	S3	3	長洲 悠希 ②	○	6	-	4	9	一川 智尋 ①						
No.	1026	51	大柿	1	-	4	52	呉工業高等専門	No.	1027	53	福山葦陽	5	-	0	54	盈進						
1回戦	S1	1	平川 涼介 ②	2	-	6	○	1	内田 歩志 ①	1回戦	S1	3	玉井 樹生 ①	○	6	-	3	1	渡邊 光陽 ②				
	D1	3	金川 智哉 ①	○	7	-	5	3	佐々木 康多 ②		D1	1	奥本 聡司 ①	○	6	-	4	4	山田 海翔 ①				
		4	川邊 涼介 ①	5	岡林 巧珠 ①	D1	2	宮野 雅斗 ①	7		久保 結生人 ①												
6試合	S2	2	高取 悠生 ①	0	-	6	○	2	山本 雄大 ②	7試合	S2	4	福島 明寿 ②	○	6	-	3	2	瀬尾 啓生 ①				
	D2	5	牛田 勤太郎 ②	2	-	6	○	6	門田 圭吾 ①		D2	5	杉田 流童 ②	○	6	-	2	5	藤岡 玲雄 ②				
		6	水原 綾弥 ①	7	芥屋 涼之助 ①	D2	7	安井 幸大 ②	6		藤井 元希 ②												
S3			0	-	6	○	4	荒中 陸人 ②	S3	6	鹿子島 脩雅 ①	○	6	-	3	3	柚木 陸玖 ②						
No.	1030	59	沼田	1	-	4	60	安古市	No.	1031	61	神辺旭	4	-	1	62	大門						
1回戦	S1	1	安達 久貴 ②	1	-	6	○	1	鈴木 一平 ②	1回戦	S1	1	伊藤 新 ②	4	-	6	○	1	松岡 樹 ②				
	D1	4	安藤 嶺樹 ②	3	-	6	○	3	増本 圭一郎 ②		D1	4	伊藤 天 ②	○	6	-	2	3	藤本 拳史朗 ②				
		5	寺尾 享悟 ②	4	渡瀬 陽太 ②	D1	5	栗田 朔太郎 ①	5		平田 佑吾 ②												
30試合	S2	2	栗栖 力也 ②	○	7	-	5	2	吉川 雅祥 ②	31試合	S2	2	田中 勇 ②	○	6	-	1	2	檀浦 斗倭 ②				
	D2	6	近藤 智哉 ②	0	-	6	○	5	中村 朝陽 ②		D2	6	能宗 貴士 ②	○	6	-	2	4	橋本 怜来 ②				
		7	沖中 俊介 ②	6	松田 恭人 ②	D2	7	安原 和希 ②	7		横山 颯志 ①												
S3	3	中西 倅生 ①	3	-	6	○	7	竹本 龍 ①	S3	3	小林 幸雅 ①	○	6	-	2	7	川原 颯真 ①						

2回戦																		
No.	2001	1	広島国際学院	5	—	0	4	美鈴が丘	No.	2002	5	広島大附属	3	—	2	8	広島城北	
2 回戦	S1	2	小林 翠 ①	○	6	—	0	1 宮地 彩斗 ②	2 回戦	S1	1	濱田 凌成 ①	○	4	—	6	3 友田 光紀 ①	
	D1	1	酒井 和 ②	○	6	—	1	2 松浦 優樹 ①		D1	2	桐原 啓 ①	○	4	—	6	1 前田 悠生弥 ②	
		8	山根 新太 ①	○	6	—	1	4 田口 港都 ②			5	穴迫 祐 ①	○	4	—	6	2 二宮 有志朗 ②	
	S2	3	廣本 陽優 ①	○	6	—	0	5 岩本 陽大 ②		S2	6	入澤 瑠星 ①	○	6	—	1	5 白坂 公 ①	
	D2	5	西村 悠真 ②	○	7	—	5	3 福田 明輝 ②		D2	3	網岡 和希 ①	○	6	—	1	7 松尾 春希 ①	
		7	正久 勇太 ②	○	7	—	5	8 中井 脩斗 ②			4	原田 瑛至 ①	○	6	—	1	8 大竹 奏汰 ①	
1 試合	S3	9	赤星 慧樹 ①	○	6	—	2	7 仲崎 晴 ①	S3	7	小井手 寛大 ①	○	6	—	4	6 加藤 正己 ②		
	No.	2003	9	近大附属広島(東広島校)	5	—	0	11	総合技術	No.	2004	14	祇園北	0	—	5	16	廿日市
	2 回戦	S1	1	松岡 洗希 ②	○	6	—	0	1 平岡 拓磨 ②	2 回戦	S1	1	睦 直幹 ②	○	0	—	6	1 藤川 典真 ②
D1		4	田中 陽向翔 ②	○	6	—	1	2 前田 隆晶 ②	D1		2	坂本 太樹 ②	○	1	—	6	6 中島 蒼起 ②	
		7	板村 祐希 ①	○	6	—	1	3 山崎 ユウキ ②			7	林田 泰一 ①	○	1	—	6	7 高山 周大 ②	
S2		2	弓井 柊二 ①	○	6	—	1	5 森本 竣亮 ②	S2		3	長岡 歩 ②	○	2	—	6	3 西本 理恩 ②	
D2		5	荒木 洸太 ②	○	6	—	4	4 下野 一輝 ②	D2		6	神原 広翔 ①	○	3	—	6	5 荒谷 優希 ②	
		6	倉岡 咲任 ②	○	6	—	4	7 原田 祐葵 ②			8	香原 魁斗 ①	○	3	—	6	9 森下 昂輝 ②	
3 試合	S3	3	有働 賢之介 ②	○	6	—	2	6 向 翔暉 ②	S3	4	山口 将就 ①	○	3	—	6	4 岡崎 友哉 ②		
	No.	2005	17	広島学院	5	—	0	20	高陽	No.	2006	21	広陵	3	—	2	24	広島工業大学
	2 回戦	S1	1	藤井 陽大 ②	○	6	—	0	1 井手本 凜駆 ②	2 回戦	S1	4	益 啓人 ②	○	5	—	7	1 川口 颯太 ①
D1		2	新出 輝 ②	○	6	—	0	4 大橋 義愛 ②	D1		2	梶川 修史 ①	○	6	—	0	4 吉田 晃誠 ②	
		4	森川 瑞生 ②	○	6	—	0	5 戸田 勇心 ②			3	篠崎 良羽 ①	○	6	—	0	5 中島 青嗣 ②	
S2		6	山広 健司 ①	○	6	—	3	2 山田 陸登 ②	S2		5	藤光 翔 ②	○	6	—	2	2 菅原 颯太 ①	
D2		5	佐藤 綾真 ①	○	6	—	2	6 中島 大貴 ①	D2		1	瀧本 惺 ②	○	6	—	0	6 岡村 圭悟 ①	
		8	益田 翔生 ②	○	6	—	2	7 黒崎 竣太 ①			7	浜崎 聡 ②	○	6	—	0	7 高木 昌太 ①	
5 試合	S3	7	齋 良輔 ②	○	6	—	3	3 岩田 陽希 ②	S3	6	相田 洗太郎 ②	○	3	—	6	3 信國 瑛太 ①		
	No.	2007	25	瀬戸内	1	—	4	27	海田	No.	2008	29	高陽東	1	—	4	32	県立広島
	2 回戦	S1	1	吉川 武尊 ②	○	1	—	6	1 福垣内 将 ②	2 回戦	S1	1	山下 愛斗 ②	○	0	—	6	1 為重 孝成 ②
D1		2	橋本 隆寿 ①	○	6	—	3	4 前場 大希 ②	D1		3	谷川 朔太郎 ①	○	3	—	6	4 山岡 洸陽 ①	
		3	森本 優翔 ②	○	6	—	3	5 山田 紳一郎 ②			4	川中 彰吾 ①	○	3	—	6	7 宮本 翼 ②	
S2		4	寄本 勇輝 ②	○	0	—	6	2 小村 瑛紀 ①	S2		2	金田 惟央 ①	○	7	7	—	5	6 佐藤 春樹 ②
D2		6	牧野 祐侑 ①	○	4	—	6	6 田邊 悠悟 ②	D2		5	菅原 康介 ①	○	2	—	6	6 橋口 空弥 ②	
		7	入江 健太 ①	○	4	—	6	7 宮本 大志 ②			6	福武 朋也 ①	○	2	—	6	9 森崎 将年 ①	
7 試合	S3	5	服部 光 ②	○	5	—	7	3 増田 啓人 ②	S3			○	0	—	6	5 日高 寛瑛 ②		
	No.	2009	33	修道	5	—	0	36	広島井口	No.	2010	38	広島中等教育	3	—	2	40	山陽
	2 回戦	S1	2	澤井 颯来 ②	○	6	—	1	1 小川 泰生 ②	2 回戦	S1	1	中塚 琳太 ②	○	7	—	5	1 松井 敦 ②
D1		1	曾田 拓夢 ②	○	6	—	0	4 眞田 空音 ②	D1		3	沖野 直 ②	○	6	7	—	9	7 野村 颯馬 ②
		4	三谷 咲仁 ②	○	6	—	0	6 中野 藍人 ①			4	西原 功騎 ②	○	6	7	—	9	5 高本 怜生 ②
S2		3	山本 輝 ①	○	6	—	0	2 勝部 湊 ②	S2		2	平野 翔大 ②	○	6	—	1	2 竹林 洸太 ②	
D2		6	日浦 遼太郎 ①	○	6	—	2	5 宇都宮 健治郎 ②	D2		7	近藤 勇輝 ①	○	6	—	2	6 吉川 昌亜 ①	
		9	坂井 彰太 ①	○	6	—	2	7 堀内 駿翔 ①			8	天満 康平 ①	○	6	—	2	7 大田 翔馬 ①	
9 試合	S3	5	影田 章馬 ①	○	6	—	4	3 吉實 友哉 ①	S3	6	瀧本 真 ②	○	1	—	6	4 前川 智飛 ①		
	No.	2011	41	広大附属福山	3	—	2	43	広島国泰寺	No.	2012	46	市立広島工業	2	—	3	48	福山誠之館
	2 回戦	S1	1	白須 昂 ②	○	6	—	0	1 中倉 潤之介 ①	2 回戦	S1	5	馬場 瞭太 ②	○	0	—	6	1 江草 春樹 ②
D1		2	梶脇 拓杜 ①	○	6	—	1	4 宮脇 大輔 ②	D1		3	渡邊 豊 ②	○	6	—	1	4 新井 諒太郎 ②	
		4	松岡 真一朗 ①	○	6	—	1	8 山中 春輝 ①			8	樋口 大晴 ②	○	6	—	1	5 古山 健太郎 ②	
S2		3	山下 瑞葵 ①	○	6	—	0	2 横井 泰斗 ②	S2		6	邑中 志有 ①	○	1	—	6	2 広瀬 貴章 ①	
D2		5	大野 竜空 ①	○	3	—	6	6 児玉 晏士 ②	D2		4	野村 雅人 ①	○	6	—	2	6 三條 弘樹 ①	
		6	川相 成功 ①	○	3	—	6	9 田村 一翔 ①			9	一川 智尋 ①	○	6	—	2	7 植村 凌羽 ①	
1 試合	S3			○	0	—	6	5 坂本 悠貴 ②	S3	7	木田 龍渡 ②	○	0	—	6	3 広瀬 智章 ①		
	No.	2013	49	近大附属広島(福山校)	4	—	1	52	呉工業高等専門	No.	2014	53	福山葦陽	0	—	5	56	広島なぎさ
	2 回戦	S1	1	藤原 泰平 ①	○	0	—	6	1 内田 歩志 ①	2 回戦	S1	1	奥本 聡司 ①	○	0	—	6	1 田中 達也 ①
D1		4	広瀬 拓未 ②	○	6	—	1	3 佐々木 康多 ②	D1		4	福島 明寿 ②	○	2	—	6	3 梶岡 侑生 ①	
		7	心石 結 ②	○	6	—	1	5 岡林 巧珠 ①			5	杉田 流童 ②	○	2	—	6	7 永田 航大 ①	
S2		2	佐々木 智哉 ②	○	6	—	2	2 山本 雄大 ②	S2		2	宮野 雅斗 ①	○	0	—	6	2 萬屋 慎太郎 ②	
D2		5	柏原 優成 ①	○	6	—	2	6 門田 圭吾 ①	D2		6	鹿子島 侑雅 ①	○	3	—	6	4 式田 大造 ②	
		6	久保山 泰聖 ①	○	6	—	2	7 芥屋 涼之助 ①			7	安井 幸大 ②	○	3	—	6	6 横山 風雅 ②	
1 試合	S3	3	吹田 龍之介 ②	○	6	—	4	4 荒中 陸人 ②	S3	3	玉井 樹生 ①	○	2	—	6	5 大島 碧斗 ①		
	No.	2015	57	呉商業	1	—	4	60	安古市	No.	2016	61	神辺旭	1	—	4	64	崇徳
	2 回戦	S1	1	岡田 遥翔 ②	○	2	—	6	1 鈴木 一平 ②	2 回戦	S1	1	伊藤 新 ②	○	0	—	6	4 綾部 悠平 ①
D1		3	金貞 侑成 ②	○	5	—	7	3 増本 圭一郎 ②	D1		4	伊藤 天 ②	○	0	—	6	3 川元 晴空 ①	
		4	遠藤 洸輔 ②	○	5	—	7	4 渡瀬 陽太 ②			5	栗田 翔太郎 ①	○	0	—	6	6 杉山 達哉 ②	
S2		2	越智 裕斗 ②	○	7	—	5	2 吉川 雅祥 ②	S2		2	田中 勇 ②	○	0	—	6	7 鳥越 宥社 ①	
D2		5	河村 龍馬 ②	○	3	—	6	5 中村 朝陽 ②	D2		6	能宗 貴士 ②	○	0	—	6	5 植田 浩暉 ②	
		6	世良 昌嗣 ②	○	3	—	6	6 松田 恭人 ②			7	安原 和希 ②	○	0	—	6	9 藤田 岳也 ①	
1 試合	S3			○	0	—	6	7 竹本 龍 ①	S3	3	小林 幸雅 ①	○	6	—	2	8 上岡 隼晴 ②		

3回戦

No.	3001	1	広島国際学院	3	—	0	5	広島大附属	No.	3002	9	近大附属広島(東広島校)	1	—	3	16	廿日市	
3 回戦	S1	1	酒井 和 (2)	○	6	—	0	1 濱田 凌成 (1)	3 回戦	S1	1	松岡 洸希 (2)	○	3	—	6	1 藤川 典真 (2)	
		4	曾根 蒼大 (1)	○	6	—	2	3 網岡 和希 (1)			D1	4	田中 陽向翔 (2)	○	1	—	6	4 岡崎 友哉 (2)
		6	山本 雄太 (1)	○	6	—	2	4 原田 瑛至 (1)				5	荒木 洸太 (2)	○	6	5 荒谷 優希 (2)		
1 試合	D2	2	小林 翠 (1)	○	6	—	0	2 桐原 啓 (1)	2 試合	D2	2	弓井 柊二 (1)	○	6	—	0	2 金子 大輔 (2)	
		9	赤星 慧樹 (1)	○	1	—	1	5 穴迫 祐 (1)			6	倉岡 咲任 (2)	○	1	—	4	6 中島 蒼起 (2)	
		S3	8 山根 新太 (1)	○	6	—	0	7 小井手 寛大 (1)			7	板村 祐希 (1)	○	2	—	6	7 高山 周大 (2)	

No.	3003	17	広島学院	3	—	0	21	広島	No.	3004	27	海田	2	—	3	32	県立広島	
3 回戦	S1	1	藤井 陽大 (2)	○	6	—	2	1 瀧本 惺 (2)	3 回戦	S1	1	福垣内 将 (2)	○	0	—	6	1 為重 孝成 (2)	
		2	新出 輝 (2)	○	6	—	0	3 篠崎 良羽 (1)			D1	4	前場 大希 (2)	○	6	—	2	4 山岡 洸陽 (1)
		4	森川 瑞生 (2)	○	6	—	0	5 藤光 翔 (2)				5	山田 紳一郎 (2)	○	6	—	2	7 宮本 翼 (2)
3 試合	D2	6	山広 健司 (1)	○	3	—	3	2 梶川 修史 (1)	4 試合	S2	2	小村 瑛紀 (1)	○	6	—	0	3 佐藤 春樹 (2)	
		5	佐藤 綾真 (1)	○	6	—	0	7 浜崎 聡 (2)			6	田邊 柊悟 (2)	○	1	—	6	6 橋口 空弥 (2)	
		8	益田 翔生 (2)	○	6	—	0	8 神尾 累 (1)			7	宮本 大志 (2)	○	1	—	6	9 森崎 将年 (1)	

No.	3005	33	修道	3	—	0	38	広島中等教育	No.	3006	41	広大附属福山	2	—	3	48	福山誠之館	
3 回戦	S1	2	澤井 颯来 (2)	○	6	—	0	1 中塚 琳太 (2)	3 回戦	S1	1	白須 昂 (2)	○	6	—	3	1 江草 春樹 (2)	
		1	曾田 拓夢 (2)	○	6	—	1	3 沖野 直 (2)			D1	2	梶脇 拓杜 (1)	○	2	—	6	3 広瀬 智章 (1)
		4	三谷 咲仁 (2)	○	6	—	0	4 西原 功騎 (2)				4	松岡 真一郎 (1)	○	6	—	6	4 新井 諒太郎 (2)
5 試合	D2	3	山本 輝 (1)	○	6	—	0	2 平野 翔大 (2)	6 試合	S2	3	山下 瑞葵 (1)	○	4	—	6	2 広瀬 貴章 (1)	
		6	日浦 遼太郎 (1)	○	3	—	1	7 近藤 勇輝 (1)			5	大野 竜空 (1)	○	6	—	0	5 古山 健太郎 (2)	
		9	坂井 彰太 (1)	○	6	—	1	8 天満 康平 (1)			6	川相 成功 (1)	○	6	—	0	6 三條 弘樹 (1)	

No.	3007	49	近大附属広島(福山校)	3	—	2	56	広島なぎさ	No.	3008	60	安古市	0	—	4	64	崇徳	
3 回戦	S1	1	藤原 泰平 (1)	○	0	—	6	1 田中 達也 (1)	3 回戦	S1	1	鈴木 一平 (2)	○	3	—	6	1 三好 啓斗 (1)	
		2	佐々木 智哉 (2)	○	6	—	2	3 梶岡 侑生 (1)			D1	3	増本 圭一郎 (2)	○	2	—	6	2 藤末 龍 (2)
		5	柏原 優成 (1)	○	6	—	2	7 永田 航大 (1)				4	渡瀬 陽太 (2)	○	6	—	6	6 杉山 達哉 (2)
7 試合	D2	4	広瀬 拓未 (2)	○	6	—	2	2 萬屋 慎太郎 (2)	8 試合	S2	2	吉川 雅祥 (2)	○	0	—	6	4 綾部 悠平 (1)	
		3	吹田 龍之介 (2)	○	6	—	3	4 式田 大造 (2)			5	中村 朝陽 (2)	○	1	—	6	5 植田 浩暉 (2)	
		6	久保山 泰聖 (1)	○	6	—	3	6 横山 風雅 (2)			6	松田 恭人 (2)	○	1	—	6	9 藤田 岳也 (1)	

4回戦(準々決勝)

No.	4001	1	広島国際学院	3	—	1	16	廿日市	No.	4002	17	広島学院	3	—	0	32	県立広島	
4 回戦	S1	1	酒井 和 (2)	○	4	—	6	1 藤川 典真 (2)	4 回戦	S1	1	藤井 陽大 (2)	○	6	—	2	3 佐藤 春樹 (2)	
		4	曾根 蒼大 (1)	○	6	—	1	4 岡崎 友哉 (2)			D1	2	新出 輝 (2)	○	6	—	1	2 森脇 愛基 (2)
		6	山本 雄太 (1)	○	6	—	1	5 荒谷 優希 (2)				4	森川 瑞生 (2)	○	6	—	4	4 山岡 洸陽 (1)
1 試合	D2	2	小林 翠 (1)	○	6	—	1	3 西本 理恩 (2)	2 試合	S2	6	山広 健司 (1)	○	6	—	4	5 日高 寛瑛 (2)	
		8	山根 新太 (1)	○	6	—	1	6 中島 蒼起 (2)			5	佐藤 綾真 (1)	○	3	—	5	1 為重 孝成 (2)	
		9	赤星 慧樹 (1)	○	6	—	1	7 高山 周大 (2)			8	益田 翔生 (2)	○	3	—	5	6 橋口 空弥 (2)	

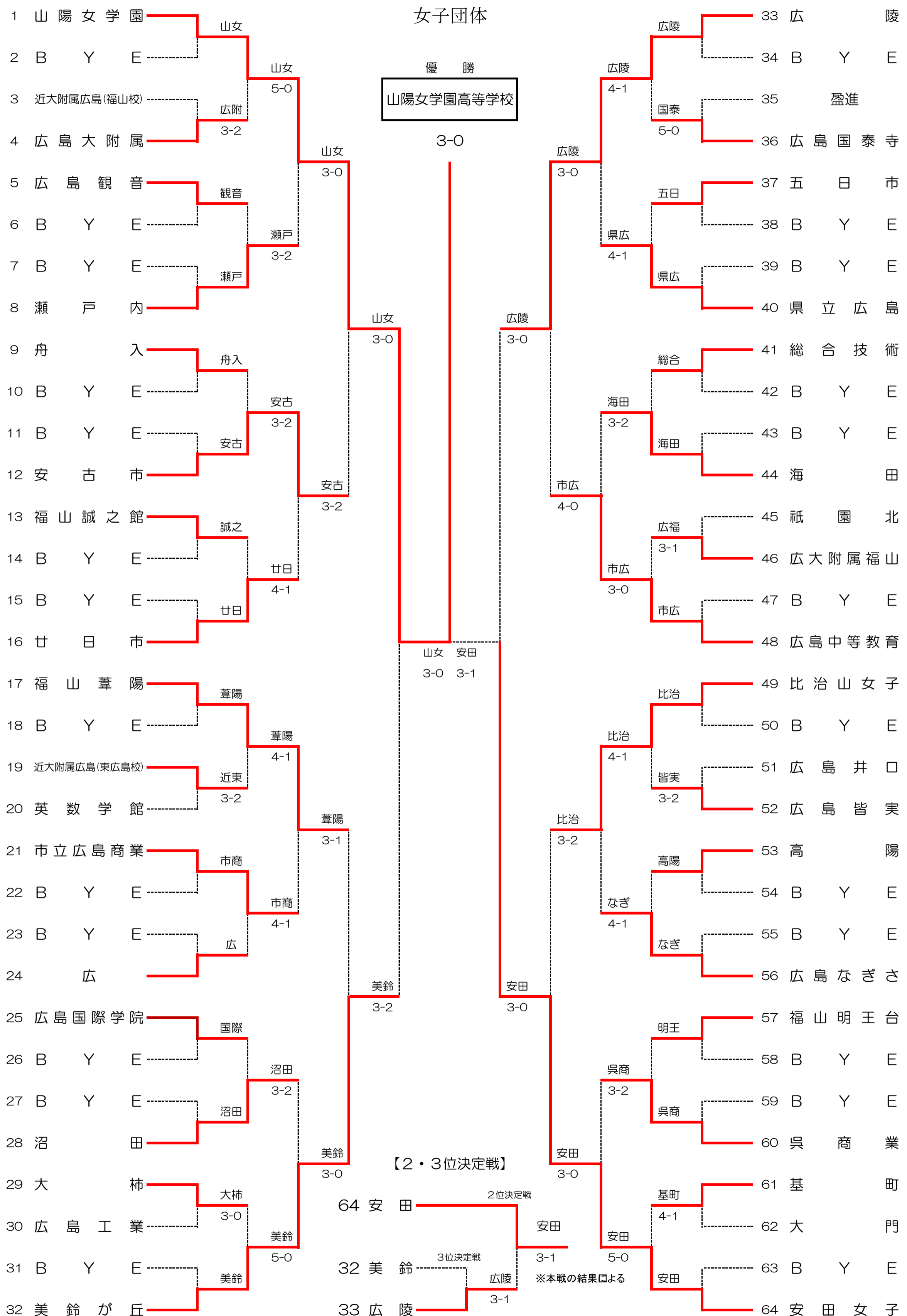
No.	4003	33	修道	3	—	1	48	福山誠之館	No.	4004	49	近大附属広島(福山校)	0	—	4	64	崇徳	
4 回戦	S1	2	澤井 颯来 (2)	○	1	—	6	1 江草 春樹 (2)	4 回戦	S1	1	藤原 泰平 (1)	○	2	—	6	1 三好 啓斗 (1)	
		1	曾田 拓夢 (2)	○	6	—	0	4 新井 諒太郎 (2)			D1	2	佐々木 智哉 (2)	○	1	—	6	3 川元 晴空 (1)
		4	三谷 咲仁 (2)	○	6	—	0	5 古山 健太郎 (2)				5	柏原 優成 (1)	○	6	—	6	6 杉山 達哉 (2)
3 試合	D2	3	山本 輝 (1)	○	6	—	0	2 広瀬 貴章 (1)	4 試合	S2	4	広瀬 拓未 (2)	○	3	—	6	4 綾部 悠平 (1)	
		5	影田 章馬 (1)	○	6	—	1	6 三條 弘樹 (1)			3	吹田 龍之介 (2)	○	1	—	6	5 植田 浩暉 (2)	
		9	坂井 彰太 (1)	○	6	—	1	7 植村 凌羽 (1)			6	久保山 泰聖 (1)	○	1	—	6	9 藤田 岳也 (1)	

5回戦(準決勝)

No.	5001	1	広島国際学院	3	—	1	17	広島学院	No.	5002	33	修道	1	—	3	64	崇徳	
5 回戦	S1	1	酒井 和 (2)	○	6	—	0	3 久保田 悟 (2)	5 回戦	S1	1	曾田 拓夢 (2)	○	4	—	6	1 三好 啓斗 (1)	
		4	曾根 蒼大 (1)	○	0	—	6	1 藤井 陽大 (2)			D1	4	三谷 咲仁 (2)	○	5	—	7	3 川元 晴空 (1)
		6	山本 雄太 (1)	○	6	—	3	2 新出 輝 (2)				5	影田 章馬 (1)	○	6	—	3	6 杉山 達哉 (2)
1 試合	D2	2	小林 翠 (1)	○	6	—	3	6 山広 健司 (1)	2 試合	S2	2	澤井 颯来 (2)	○	6	—	3	4 綾部 悠平 (1)	
		8	山根 新太 (1)	○	3	—	4	7 齋 良輔 (2)			6	日浦 遼太郎 (1)	○	0	—	6	5 植田 浩暉 (2)	
		9	赤星 慧樹 (1)	○	6	—	2	8 益田 翔生 (2)			9	坂井 彰太 (1)	○	6	—	6	9 藤田 岳也 (1)	

6回戦(決勝)

No.	6001	1	広島国際学院	3	—	1	64	崇徳	No.	8001	17	広島学院	2	—	3	33	修道	
6 回戦	S1	1	酒井 和 (2)	○	6	—	1	1 三好 啓斗 (1)	3 位 決定戦	S1	1	藤井 陽大 (2)	○	4	—	6	1 曾田 拓夢 (2)	
		4	曾根 蒼大 (1)	○	2	—	6	2 藤末 龍 (2)			D1	3	久保田 悟 (2)	○	1	—	6	4 三谷 咲仁 (2)
		6	山本 雄太 (1)	○	7	—	5	3 川元 晴空 (1)				4	森川 瑞生 (2)	○	7	—	2	5 影田 章馬 (1)
1 試合	D2	2	小林 翠 (1)	○	7	—	5	4 綾部 悠平 (1)	2 試合	S2	2	新出 輝 (2)	○	7	—	2	2 澤井 颯来 (2)	
		8	山根 新太 (1)	○	6	—	4	5 植田 浩暉 (2)			5	佐藤 綾真 (1)	○	6	—	1	6 日浦 遼太郎 (1)	
		9	赤星 慧樹 (1)	○	6	—	1	9 藤田 岳也 (1)			8	益田 翔生 (2)	○	6	—	1	9 坂井 彰太 (1)	



シード 1. 山陽女学園 2. 安田女子 3. 広陵 4. 美鈴が丘 5. 福山葦陽 6. 広島中等教育 7. 比治山女子
8. 廿日市 9. 舟入 10. 広島なぎさ

4回戦(準々決勝)																									
No.	4001	1	山陽女学園			3	—	0	12	安古市			No.	4002	17	福山葦陽			2	—	3	32	美鈴が丘		
4 回戦	S1	1	上野 梨咲 ①	○	6	—	0		3	石田 彩楓 ②	4 回戦	S1	1	梶原 知果 ①	○	0	—	6	○	1	坂田 綾子 ②				
		2	井上 佳苗 ②	○	6	—	0		1	岡本 優希 ②			D1	3	渡邊 真未 ①	○	1	—	6	○	3	岡野 仁瑚 ①			
		6	遠藤 愛渚 ①						2	加藤 梨紗 ②				6	兼崎 美悠 ①						6	木村 宥結 ①			
	S2	7	井上 季子 ①	○	6	—	0		5	馬久地 華依 ②		2 試合	S2	2	山口明里 ①	○	6	—	0		7	今村 友紀 ①			
		5	竹友 夢莉 ①						6	中野 歩乃実 ②				D2	5	藤井 更紗 ②	○	1	—	6	○	4	平尾 志帆 ②		
		8	清瀧 海香 ①						9	北野 理聖 ②					7	大谷 姫月 ②						5	林 南歩 ①		
S3	9	田中 花 ①						7	山井 陽菜 ②	S3	4		中務 ひより ①	○	6	—	0		8	貸川 瑞季 ②					
5回戦(準決勝)																									
No.	4003	33	広陵			3	—	0	48	広島中等教育			No.	4004	49	比治山女子			0	—	3	64	安田女子		
4 回戦	S1	1	村田 結愛 ②	○	6	—	1		1	春見地 佑奈 ①	4 回戦	S1	2	三嶋 彩也花 ①	○	0	—	6	○	1	濱本 弥 ②				
		3	大槻 早菜 ①	○	6	—	2		2	前田 瑞生 ①			D1	1	砂田 楓朋 ②	○	0	—	6	○	2	日高 春奈 ②			
		4	宮本 咲希 ①						5	平賀 友彩 ①				4	新井 梨鈴 ②						3	藤井 綾乃 ②			
	S2	2	竹内 滯穂 ①						6	竹内 楓音 ①		3 試合	S2	5	菅 七菜実 ②	○	0	—	6	○	5	北國 芽吹 ②			
		6	中西 美羽 ②						3	山中 遥菜 ①				D2	3	山崎 りこ ②	○	0	—	3		4	中村 瑠華 ①		
		7	中西 愛羽 ①						4	新田 彩詠 ①					7	長妻 蒔 ①						7	上杉 日奈詩 ②		
S3	8	市来 菜積 ②	○	6	—	0				S3	6		谷口 紗紀 ①						6	加藤 優瑞希 ①					
6回戦(決勝)																									
No.	5001	1	山陽女学園			3	—	0	32	美鈴が丘			No.	5002	33	広陵			1	—	3	64	安田女子		
5 回戦	S1	2	井上 佳苗 ②	○	6	—	0		1	坂田 綾子 ②	5 回戦	S1	1	村田 結愛 ②	○	6	—	2		1	濱本 弥 ②				
		1	上野 梨咲 ①	○	6	—	0		4	平尾 志帆 ②			D1	5	三上 凜花 ②	○	0	—	6	○	2	日高 春奈 ②			
		7	井上 季子 ①						5	林 南歩 ①				6	中西 美羽 ②						3	藤井 綾乃 ②			
	S2	3	中岡 咲心 ②	○	6	—	0		3	岡野 仁瑚 ①		2 試合	S2	2	竹内 滯穂 ①	○	0	—	6	○	5	北國 芽吹 ②			
		4	藤本 麻璃花 ②						6	木村 宥結 ①				D2	4	宮本 咲希 ①	○	0	—	6	○	4	中村 瑠華 ①		
		6	遠藤 愛渚 ①						7	今村 友紀 ①					9	原田 陽菜 ②						7	上杉 日奈詩 ②		
S3	8	清瀧 海香 ①						8	貸川 瑞季 ②	S3	3		大槻 早菜 ①	○	2	—	4		6	加藤 優瑞希 ①					
6回戦(決勝)																									
No.	6001	1	山陽女学園			3	—	0	64	安田女子			No.	8001	32	美鈴が丘			1	—	3	33	広陵		
6 回戦	S1	1	上野 梨咲 ①	○	6	—	1		1	濱本 弥 ②	3 位 決定戦	S1	5	林 南歩 ①	○	1	—	6	○	1	村田 結愛 ②				
		2	井上 佳苗 ②	○	6	—	0		2	日高 春奈 ②			D1	1	坂田 綾子 ②	○	6	—	4		4	宮本 咲希 ①			
		3	中岡 咲心 ②						3	藤井 綾乃 ②				3	岡野 仁瑚 ①						9	原田 陽菜 ②			
	S2	4	藤本 麻璃花 ②	○	6	—	1		4	中村 瑠華 ①		1 試合	S2	6	木村 宥結 ①	○	0	—	6	○	2	竹内 滯穂 ①			
		6	遠藤 愛渚 ①						6	加藤 優瑞希 ①				D2	4	平尾 志帆 ②	○	5	—	2		6	中西 美羽 ②		
		7	井上 季子 ①						7	上杉 日奈詩 ②					8	貸川 瑞季 ②						7	中西 愛羽 ①		
S3	5	竹友 夢莉 ①						5	北國 芽吹 ②	S3	7		今村 友紀 ①	○	1	—	6	○	3	大槻 早菜 ①					