

第1回 東京都高等学校新人テニス大会 団体の部 結果(準々決勝より)

11月3日、6日、7日、13日

男子決勝		1	東海大学菅生	3-2	聖徳	102
S1	1	山田 矢音(2)		6-0	仁島 清嘉(2)	2
D1	4	西方 広優(1)		2-6	小林 拓矢(2)	1
	5	西方 広望(1)			丹下 雄貴(2)	8
S2	2	川崎 幹太(2)		6-4	馬場 葵平(2)	4
D2	6	三村 夏偉(1)		1-6	田中 岳太(2)	3
	8	北澤 聖弥(1)			田中 歩輝(1)	6
S3	3	大森 翔太(2)		6-3	鈴木 隼人(1)	5

3位決定戦

	52	成蹊	3-1	日大三	202
S1	3	小宮 啓永(2)	1-6	永井 優輝(1)	1
D1	1	石井 博将(1)	6-1	中對 駿(1)	4
	5	丸毛 暁史(2)		萩原 真生(1)	6
S2	4	大熊 樂(1)	6-4	久保田 洋夢(2)	2
D2	2	笠井 惇平(2)	6-2	松岡 玲央(1)	5
	6	小島 大季(1)		石井 瑛介(1)	7
S3	8	浅沼 恵太(1)	打ち切り	住野 孝樹(1)	3

代表校決定戦

	102	聖徳	3-1	成蹊	52
S1	2	仁島 清嘉(2)	1-6	石井 博将(1)	1
D1	1	小林 拓矢(2)	6-0	小宮 啓永(2)	3
	8	丹下 雄貴(2)		金子 尚生(1)	7
S2	4	馬場 葵平(2)	6-4	笠井 惇平(2)	2
D2	3	田中 岳太(2)	6-3	丸毛 暁史(2)	5
	6	田中 歩輝(1)		小島 大季(1)	6
S3	5	鈴木 隼人(1)	打ち切り	大熊 樂(1)	4

準決勝

	1	東海大学菅生	3-0	成蹊	52
S1	1	山田 矢音(2)	6-0	小宮 啓永(2)	3
D1	4	西方 広優(1)	6-4	石井 博将(1)	1
	6	三村 夏偉(1)		丸毛 暁史(2)	5
S2	2	川崎 幹太(2)	6-2	大熊 樂(1)	4
D2	7	平田 崇(1)	打ち切り	笠井 惇平(2)	2
	8	北澤 聖弥(1)		小島 大季(1)	6
S3	3	大森 翔太(2)		浅沼 恵太(1)	8

	102	聖徳	3-2	日大三	202
S1	1	小林 拓矢(2)	3-6	永井 優輝(1)	1
D1	3	田中 岳太(2)	6-2	住野 孝樹(1)	3
	6	田中 歩輝(1)		石井 瑛介(1)	7
S2	2	仁島 清嘉(2)	1-6	久保田 洋夢(2)	2
D2	5	鈴木 隼人(1)	6-4	中對 駿(1)	4
	8	丹下 雄貴(2)		萩原 真生(1)	6
S3	4	馬場 葵平(2)	6-2	松岡 玲央(1)	5

準々決勝

	1	東海大学菅生	3-0	京華	26
S1	1	山田 矢音(2)	6-0	新居 輝大(2)	2
D1	4	西方 広優(1)	6-3	小出 晴久(2)	1
	6	三村 夏偉(1)		清水 広貴(2)	3
S2	2	川崎 幹太(2)	6-0	笠原 快(2)	4
D2	7	平田 崇(1)	打ち切り	田口 裕規(1)	5
	8	北澤 聖弥(1)		坂本 慧(1)	6
S3	3	大森 翔太(2)		池井戸 俊佑(1)	7

	52	成蹊	3-2	大成	101
S1	1	石井 博将(1)	6-0	山口 翔宇(2)	3
D1	2	笠井 惇平(2)	6-3	中村 洸(2)	1
	5	丸毛 暁史(2)		岸 陽斗(2)	6
S2	3	小宮 啓永(2)	1-6	佐久間 陽登(2)	4
D2	6	小島 大季(1)	1-6	大木 悠靖(2)	2
	7	金子 尚生(1)		渡部 悠大(1)	9
S3	4	大熊 樂(1)	6-4	平田 理央(2)	5

	102	聖徳	3-1	かえつ有明	151
S1	1	小林 拓矢(2)	6-1	山本 夕暉(2)	1
D1	3	田中 岳太(2)	6-7(1)	服部 一慧(1)	2
	8	丹下 雄貴(2)		瀬戸 嵐(1)	3
S2	2	仁島 清嘉(2)	6-1	上野 我唯(2)	6
D2	5	鈴木 隼人(1)	打ち切り	奥田 一斗(2)	4
	6	田中 歩輝(1)		久保 友人(2)	5
S3	4	馬場 葵平(2)	6-1	北山 太陽(2)	7

	202	日大三	3-0	日大鶴ヶ丘	177
S1	1	永井 優輝(1)	6-1	関崎 友翔(1)	1
D1	4	中對 駿(1)	6-1	内田 拓実(2)	4
	6	萩原 真生(1)		鈴木 朝陽(2)	5
S2	2	久保田 洋夢(2)	打ち切り	早川 登真(1)	2
D2	5	松岡 玲央(1)	6-2	和田 一輝(1)	6
	8	大沢 陸斗(1)		山本 真大(2)	7
S3	3	住野 孝樹(1)	打ち切り	石井 幸典(2)	3

女子団体2

84	東 京 女 学 院				東 京 女 学 院	126
85	晃 華 学 園				つ ば さ 総 合	127
86	武 蔵 丘	40	50		竹 早	128
87	豊 島	50		41	文 京	129
88	小 平		32	31	上 野	130
89	国 際	41			目 白 研 心	131
90	明 星		30	40	南 平	132
91	調 布 北			30	八 王 子 実 践	133
92	中 央 大 学	50			広 尾	134
93	西	40		41	芦 花	135
94	ICU		31	40	清 瀨	136
95	東 洋	41			晴 海 総 合	137
96	大 妻 中 野		31	50	狛 江	138
97	国 士 館	32		32	石 神 井	139
98	立 正		31	30	駒 込	140
99	東 海 大 高 輪	32	30		國 學 院 久 我 山	141
100	板 橋			32	豊 多 摩	142
101	京 華 女 子	31		41	南 葛 飾	143
102	学 芸 大 附		30	41	下 北 沢 成 徳	144
103	三 鷹	41		32	豊 島 岡 女 子	145
104	松 が 谷		41	50	日 大 鶴 ヶ 丘	146
105	富 士 見				学 習 院 女 子	147
106	安 田 学 園	50	50	30	青 山	148
107	東 京 女 学 館	50		32	町 田	149
108	農 大 一		30	31	駒 沢 学 園	150
109	小 平 西	41		50	香 蘭 女 学 校	151
110	朋 優 学 院		31	32	日 大 一	152
111	(都) 武 蔵	50		50	明 中 八 王 子	153
112	立 川 川			30	上 水	154
113	江 戸 川	50		50	和 洋 九 段	155
114	大 妻 多 摩		32	50	関 東 第 一	156
115	穎 明 館	50		W.O.	小 松 川	157
116	白 鷗		30	31	成 立 学 園	158
117	武 蔵 村 山	W.O.		32	田 園 雙 葉	159
118	杉 並 学 院		50	50	駒 場	160
119	立 川 国 際			31	富 士 見 丘	161
120	成 城 学 園		40	50	法 政 大 学	162
121	田 無	41		41	明 学 東 村 山	163
122	拝 島		32	30	府 中	164
123	明 治 学 院	32		W.O.	学 芸 大 国 際	165
124	玉 川 聖 学 院		50	41	富 士 森	166
125	慶 應 女 子			41	東 大 和	167

代表校決定戦

早稲田実業

32

東大和

3位決定戦

早稲田実業

32

東京

準決勝

東大和

32

東京

第1回 東京都高等学校新人テニス大会 団体の部 結果(準々決勝より)

11月3日、6日、7日、13日

女子決勝

	1	大成	3-0	東大和	202
S1	1	松村 羽奈(2)	6-3	佐伯 朱理(1)	1
D1	3	市川 桃子(2)	7-5	齋藤 志葵(1)	4
	7	金津 咲杏(1)		若名 紗耶(1)	6
S2	2	岩佐 菜々心(2)	6-1	森 陽菜(1)	8
D2	5	中井 亜純(2)	打ち切り	関下 弥優(1)	5
	9	上田 彩月(2)		山口 明日香(2)	7
S3	4	多賀 悠香(1)		嘉門 紅音(2)	3

3位決定戦

	42	早稲田実業	3-2	東京	84
S1	1	林 鈴(1)	6-0	上村 寧々(2)	1
D1	4	小松 恵菜(2)	0-6	佐々木 綺香(2)	3
	6	古野 慧(1)		廣瀬 日乃(2)	5
S2	2	倉林 夢生(2)	6-2	杉本 弥生(2)	2
D2	5	福岡 未悠(1)	2-6	黒澤 彩乃(1)	6
	7	金野 桜(1)		白井 希海(2)	8
S3	3	伊藤 菫(2)	6-2	渡邊 みのり(2)	4

代表校決定戦

	42	早稲田実業	3-2	東大和	167
S1	1	林 鈴(1)	6-0	佐伯 朱理(1)	1
D1	4	小松 恵菜(2)	0-6	齋藤 志葵(1)	4
	6	古野 慧(1)		若名 紗耶(1)	6
S2	2	倉林 夢生(2)	6-4	村西 美怜(2)	2
D2	5	福岡 未悠(1)	0-6	関下 弥優(1)	5
	7	金野 桜(1)		山口 明日香(2)	7
S3	3	伊藤 菫(2)	6-4	嘉門 紅音(2)	3

準決勝

	1	大成	3-0	早稲田実業	42
S1	1	松村 羽奈(2)	6-1	林 鈴(1)	1
D1	4	多賀 悠香(1)	6-0	小松 恵菜(2)	4
	5	中井 亜純(2)		古野 慧(1)	6
S2	2	岩佐 菜々心(2)	打ち切り	倉林 夢生(2)	2
D2	3	市川 桃子(2)	6-0	福岡 未悠(1)	5
	7	金津 咲杏(1)		金野 桜(1)	7
S3	9	上田 彩月(2)	打ち切り	伊藤 菫(2)	3

	167	東大和	3-2	東京	84
S1	1	佐伯 朱理(1)	4-6	上村 寧々(2)	1
D1	4	齋藤 志葵(1)	7-5	佐々木 綺香(2)	3
	6	若名 紗耶(1)		白井 希海(2)	8
S2	2	村西 美怜(2)	3-6	杉本 弥生(2)	2
D2	5	関下 弥優(1)	7-5	廣瀬 日乃(2)	5
	7	山口 明日香(2)		黒澤 彩乃(1)	6
S3	3	嘉門 紅音(2)	7-5	渡邊 みのり(2)	4

準々決勝

	1	大成	3-0	聖徳	22
S1	1	松村 羽奈(2)	6-1	藤縄 夏海(2)	1
D1	3	市川 桃子(2)	6-1	田中 結菜(1)	3
	7	金津 咲杏(1)		川久保 真菜(2)	6
S2	2	岩佐 菜々心(2)	打ち切り	青木 舞帆(1)	2
D2	5	中井 亜純(2)	6-1	伊藤 菜奈(2)	5
	9	上田 彩月(2)		岩倉 まどか(1)	8
S3	4	多賀 悠香(1)	打ち切り	脇坂 祐々子(2)	7

	42	早稲田実業	3-2	成蹊	83
S1	1	林 鈴(1)	7-6(4)	松本 瑠夏(2)	1
D1	4	小松 恵菜(2)	2-6	高橋 笑満(2)	2
	5	福岡 未悠(1)		高谷 陽菜(2)	3
S2	2	倉林 夢生(2)	7-5	小川 愛(2)	4
D2	6	古野 慧(1)	1-6	松田 瑠衣(1)	7
	7	金野 桜(1)		中川 愛理(1)	8
S3	3	伊藤 菫(2)	6-3	岩田 彩水(2)	5

	84	東京	3-0	杉並学院	118
S1	1	上村 寧々(2)	6-1	伊尾 穂夏(1)	1
D1	3	佐々木 綺香(2)	6-1	永沼 里彩(2)	3
	8	白井 希海(2)		川田 鈴花(1)	6
S2	2	杉本 弥生(2)	6-4	北島 かたり(1)	2
D2	5	廣瀬 日乃(2)	打ち切り	山本 沙那美(1)	5
	6	黒澤 彩乃(1)		寺下 紗愛(2)	7
S3	4	渡邊 みのり(2)		金子 ななみ(2)	4

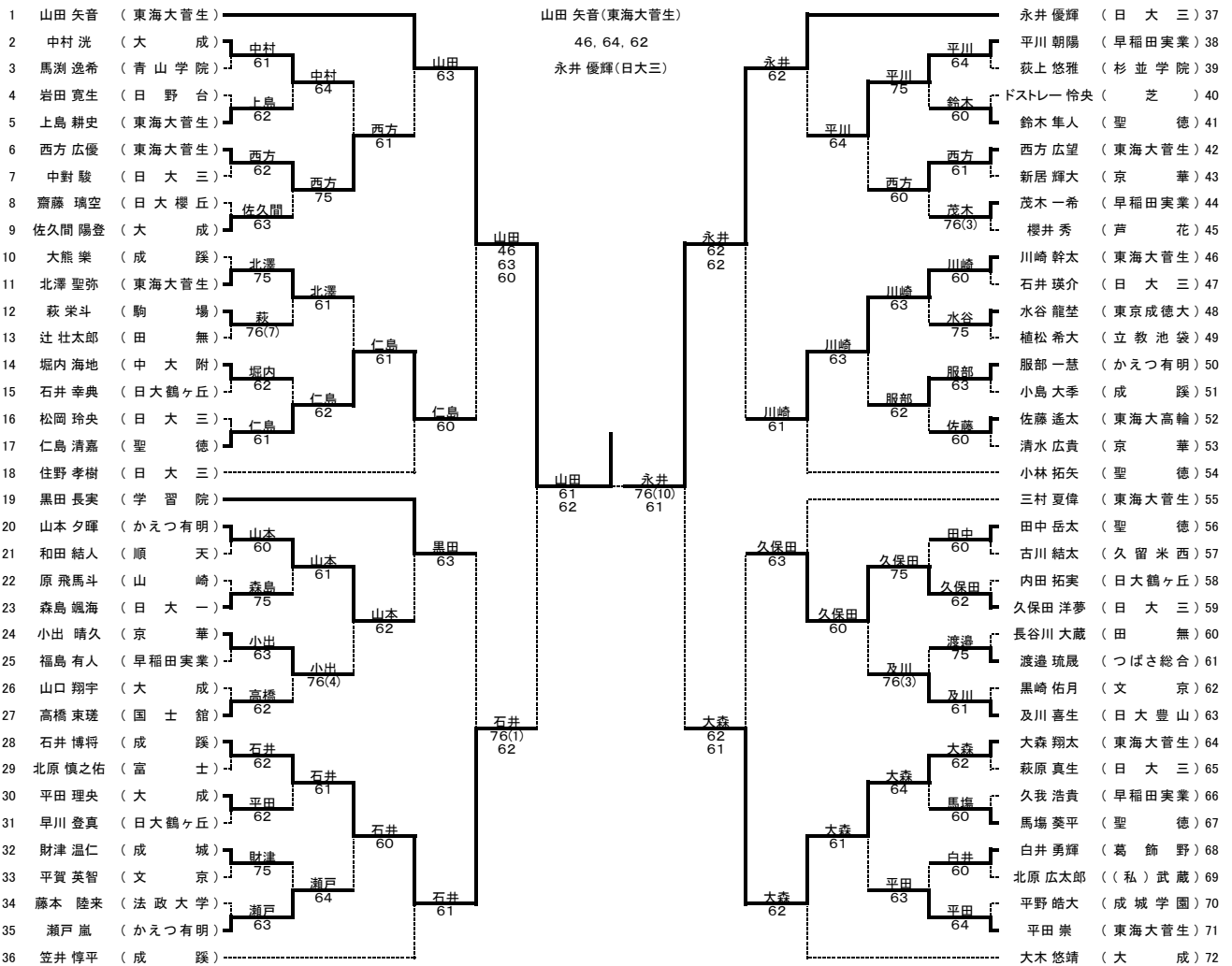
	167	東大和	3-1	日大鶴ヶ丘	146
S1	1	佐伯 朱理(1)	2-6	荒川 里音(1)	1
D1	4	齋藤 志葵(1)	6-3	河野 文音(1)	2
	6	若名 紗耶(1)		今野 真優(2)	5
S2	2	村西 美怜(2)	6-2	吉田 早希(1)	3
D2	5	関下 弥優(1)	6-0	小林 久玲美(1)	7
	7	山口 明日香(2)		若林 梨己(2)	8
S3	3	嘉門 紅音(2)	打ち切り	小林 莉々(1)	4

令和3年度第60回東京都高等学校新人テニス選手権大会

出場数 男子 シングルス 1139名 ダブルス 768組
 女子 シングルス 1044名 ダブルス 717組
 期 日 9月12日、19日、20日、23日、26日、10月3日、9日、10日、16日、24日

男子シングルス

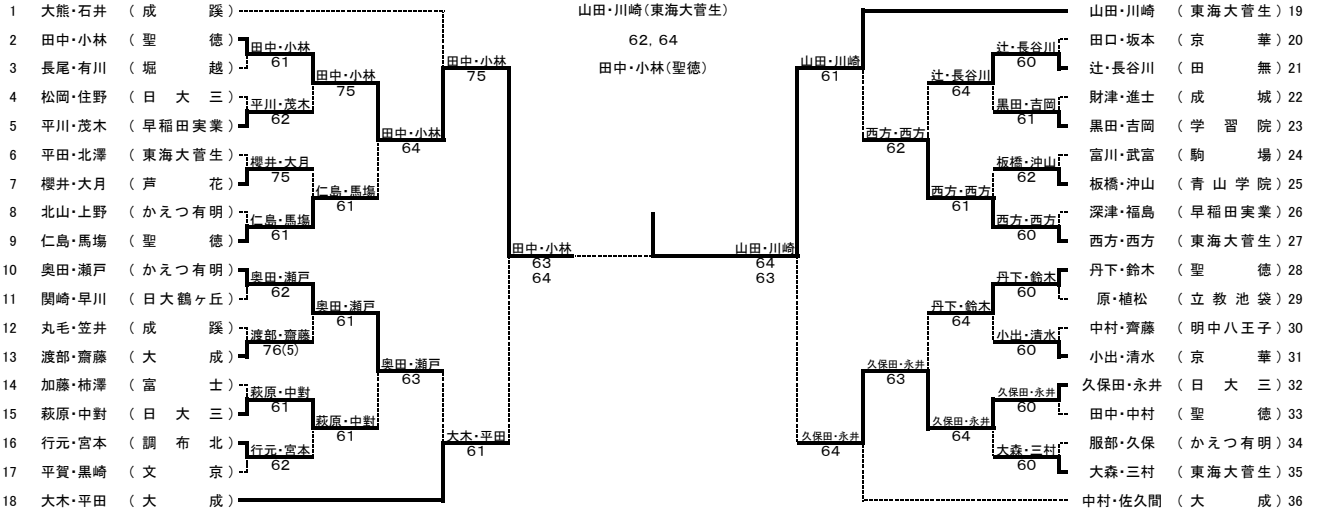
優勝



- | | |
|-----------------|------------------|
| 1 山田 矢音 (東海大菅生) | 9 大熊 樂 (成蹊) |
| 2 中村 洸 (大成) | 10 及川 喜生 (日大豊山) |
| 3 馬淵 逸希 (青山学院) | 11 川崎 幹太 (東海大菅生) |
| 4 岩田 寛生 (日野台) | 12 高橋 東瑛 (国士館) |
| 5 上島 耕史 (東海大菅生) | 13 石井 博将 (成蹊) |
| 6 西方 広優 (東海大菅生) | 14 櫻井 秀 (芦花) |
| 7 中野 駿 (日大三) | 15 大森 翔太 (東海大菅生) |
| 8 齋藤 璃空 (日大櫻丘) | 16 佐久間 陽登 (大成) |

男子ダブルス

優勝



- | | |
|-----------------|-----------------|
| 1 大熊・石井 (成蹊) | 5 奥田・瀬戸 (かえつ有明) |
| 2 中村・佐久間 (大成) | 6 西方・西方 (東海大菅生) |
| 3 山田・川崎 (東海大菅生) | 7 丹下・鈴木 (聖徳) |
| 4 大木・平田 (大成) | 8 仁島・馬場 (聖徳) |

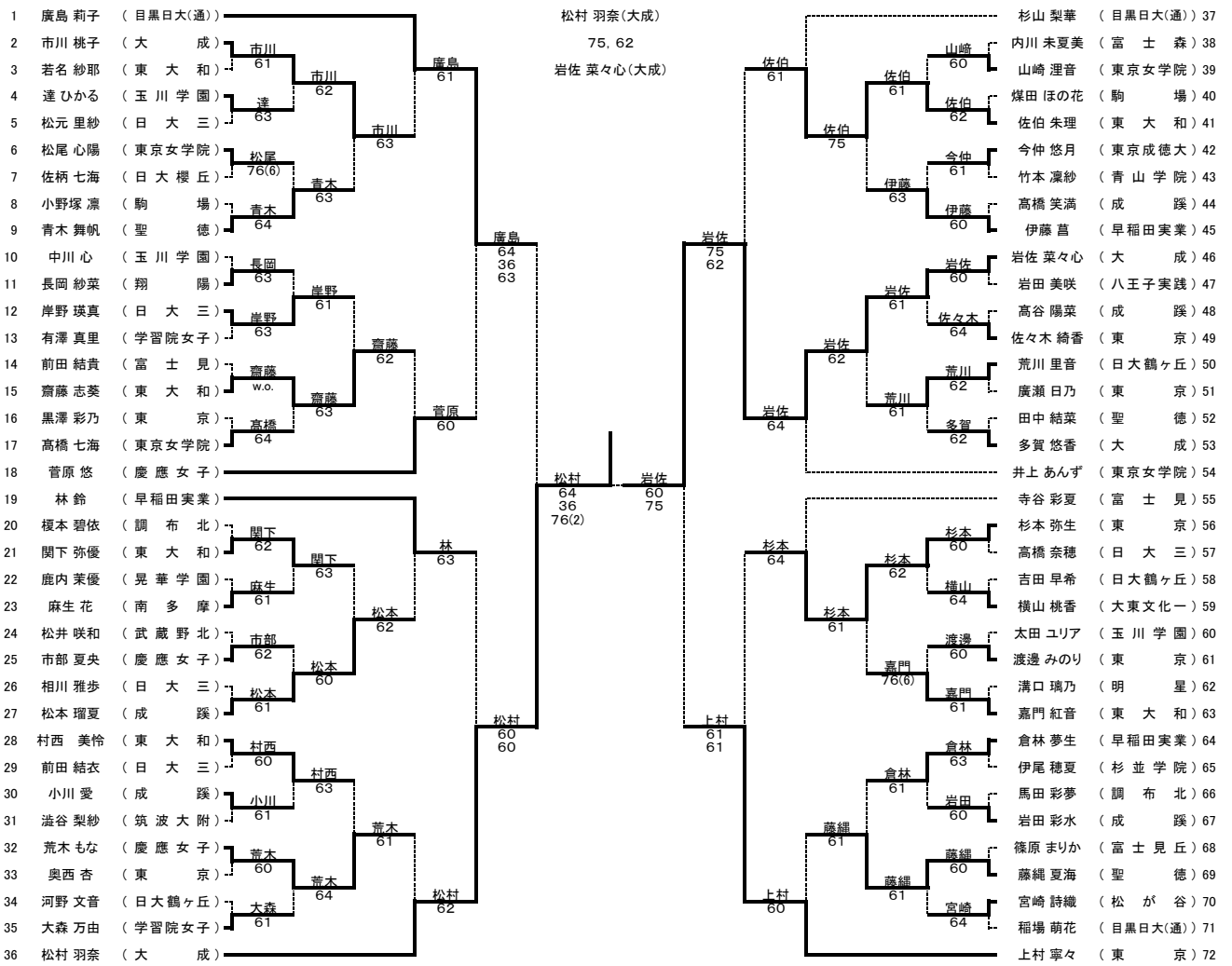
東京都高等学校体育連盟テニス専門部
 令和3年10月24日

令和3年度第60回東京都高等学校新人テニス選手権大会

出場数 男子 シングルス 1139名 ダブルス 768組
 女子 シングルス 1044名 ダブルス 717組

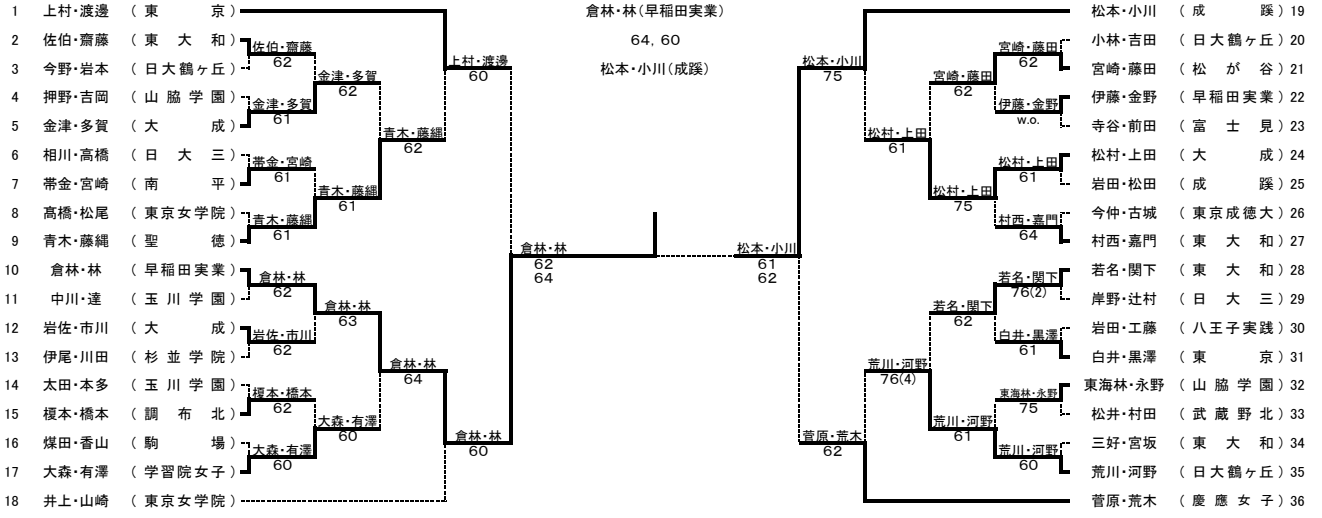
期 日 9月12日、19日、20日、23日、26日、10月3日、9日、10日、16日、24日

女子シングルス



- | | |
|-------------------|------------------|
| 1 廣島 莉子 (目黒日大(通)) | 9 中川 心 (玉川学園) |
| 2 市川 桃子 (大成) | 10 嘉門 紅音 (東大和) |
| 3 若名 紗耶 (東大和) | 11 岩佐 菜々心 (大成) |
| 4 達 ひかる (玉川学園) | 12 松本 瑠夏 (成蹊) |
| 5 松元 里紗 (日大三) | 13 村西 美伶 (東大和) |
| 6 松尾 心陽 (東京女学院) | 14 伊藤 菫 (早稲田実業) |
| 7 佐柄 七海 (日大櫻丘) | 15 倉林 夢生 (早稲田実業) |
| 8 小野塚 凛 (駒場) | 16 青木 舞帆 (聖徳) |

女子ダブルス



- | | |
|-----------------|----------------|
| 1 上村・渡邊 (東京) | 5 倉林・林 (早稲田実業) |
| 2 菅原・荒木 (慶應女子) | 6 村西・嘉門 (東大和) |
| 3 松本・小川 (成蹊) | 7 若名・関下 (東大和) |
| 4 井上・山崎 (東京女学院) | 8 青木・藤縄 (聖徳) |