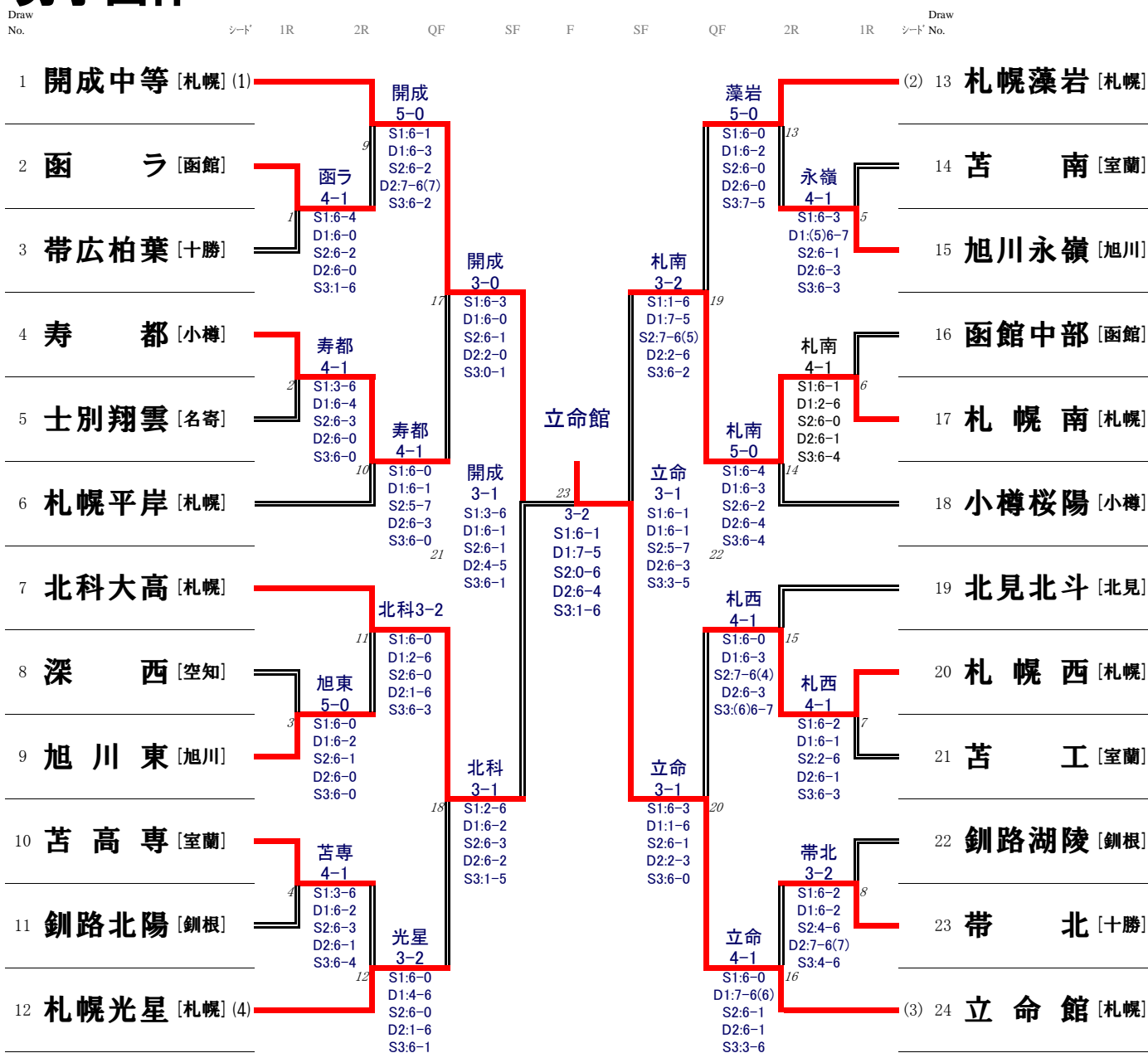




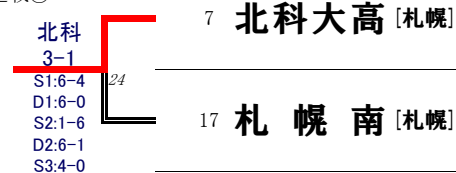
第40回北海道高等学校秋季テニス大会

兼 第41回全国選抜高校テニス大会北海道地区大会

男子団体



順位決定戦①



順位決定戦②



優	勝	立命館慶祥高等学校	札幌支部
準優	勝	市立札幌開成中等教育学校	札幌支部
3	位	北海道科学大学高等学校	札幌支部
		北海道札幌南高等学校	札幌支部

第40回北海道高等学校秋季テニス大会

兼 第41回全国選抜高校テニス大会北海道地区大会

男子団体

対戦詳細データ

1R 1	函 　　ラ	○ 4 vs 1	帯 広 柏 葉	1R 2	寿 　　都	○ 4 vs 1	士 別 翔 雲
S1	工藤 颯太 ①	○ 6 : 4	中西 健太 ②	S1	山口 巽久 ②	3 : 6 ○	大西 倫生 ②
D1	竹田 礼 ① 齊藤 章晴 ①	○ 6 : 0	佐藤 駿也 ② 高橋 凌 ②	D1	徳差 佑哉 ② 黒澤 愛太 ①	○ 6 : 4	山住 翔斗 ① 鈴木 健人 ①
S2	菅谷 寛人 ①	○ 6 : 2	橋本 真 ①	S2	上田 大心 ①	○ 6 : 3	下村 琉生 ①
D2	横道 康黛 ② 西川 修平 ①	○ 6 : 0	上澤 駿祐 ② 松岡 聖也 ②	D2	木村 吏希 ① 渡辺 彪雅 ①	○ 6 : 0	中島 尚翔 ① 玉根 学 ①
S3	船岡 大飛 ①	1 : 6 ○	山中 健矢 ①	S3	山下 龍平 ①	○ 6 : 0	山口 晃平 ②

1R 3	深 　　西	0 vs 5 ○	旭 川 東	1R 4	苫 高 専	○ 4 vs 1	釧 路 北 陽
S1	原田 賢人 ②	0 : 6 ○	藤原 陽香 ②	S1	皆見 怜央 ②	3 : 6 ○	伊藤 琉弥 ②
D1	滝川 瑠輝也 ② 戸田 和範 ②	2 : 6 ○	原子 湧斗 ② 近藤 洋丞 ②	D1	佐藤 千真 ② 田畑 安樹 ②	○ 6 : 2	佐藤 広大 ② 水越 偉琉 ②
S2	夏井坂 至恩 ②	1 : 6 ○	浜崎 智成 ②	S2	槌本 萌人 ②	○ 6 : 3	山崎 悠哉 ②
D2	荒瀬 祐太 ② 宮崎 楽斗 ②	0 : 6 ○	道中 拓海 ② 石本 将也 ②	D2	永井 祥生 ② 仲川 真生 ②	○ 6 : 1	高橋 侑真 ② 菊池 一輝 ②
S3	加藤 広夢 ①	0 : 6 ○	前田 環 ②	S3	高木 優太 ②	○ 6 : 4	及川 楓 ②

1R 5	苫 　　南	1 vs 4 ○	旭 川 永 嶺	1R 6	函 館 中 部	1 vs 4 ○	札 幌 南
S1	齊藤 健太 ②	3 : 6 ○	吉田 悠人 ②	S1	徳田 大和 ①	1 : 6 ○	藤井 瑞貴 ①
D1	坂東 尚弥 ② 中摩 太一 ①	○ 7 : 6 (5)	金澤 雄太 ② 宮本 紅太 ①	D1	飯田 勇希 ② 高橋 円空 ①	○ 6 : 2	尾田 健次朗 ① 鈴木 皓太 ②
S2	大石 直輝 ②	1 : 6 ○	氏原 悠斗 ①	S2	筑前 幸也 ②	0 : 6 ○	木林 佑太 ②
D2	大石 稜太 ② 須貝 隆旗 ②	3 : 6 ○	丸谷 侑大 ① 星 慎之介 ①	D2	小林 勝也 ② 桜井 将大 ②	1 : 6 ○	小比賀 朱偉 ② 仙北 周平 ②
S3	佐々木 颯汰 ②	3 : 6 ○	高橋 健太 ②	S3	伊藤 幹太 ②	4 : 6 ○	高橋 晃生 ②

1R 7	札 幌 西	○ 4 vs 1	苫 　　工	1R 8	釧 路 湖 陵	2 vs 3 ○	帯 　　北
S1	板本 新太 ②	○ 6 : 2	佐藤 優星 ②	S1	湯川 泰成 ②	2 : 6 ○	小笠 巧人 ②
D1	後藤 輝寿 ② 三浦 瑛 ①	○ 6 : 1	秋村 京佑 ② 板谷 周倫 ①	D1	平山 純成 ② 萩原 崇光 ②	2 : 6 ○	今井 隆人 ② 葛岡 胡太朗 ②
S2	佐藤 創太 ②	2 : 6 ○	岡崎 冴生 ②	S2	長谷川 大心 ①	○ 6 : 4	栗林 凌玖 ①
D2	坂部 陸 ② 太田 貴太郎 ②	○ 6 : 1	下村 晃義 ① 佐々木 一翔 ②	D2	関 千万亀 ② 槻木 大悟 ②	(7) 6 : 7 ○	工藤 航大 ① 奥平 快斗 ①
S3	小林 寛太 ②	○ 6 : 3	茅森 樹哉 ②	S3	齋藤 風介 ②	○ 6 : 4	白川 巧海 ②

2R 9	開 成 中 等	○ 5 vs 0	函 　　ラ	2R 10	寿 　　都	○ 4 vs 1	札 幌 平 岸
S1	小泉 連太郎 ②	○ 6 : 1	工藤 颯太 ①	S1	山口 巽久 ②	○ 6 : 0	大井 春輝 ①
D1	磯部 凌太郎 ② 菅原 珠廉 ①	○ 6 : 3	竹田 礼 ① 齊藤 章晴 ①	D1	徳差 佑哉 ② 黒澤 愛太 ①	○ 6 : 1	柳谷 健斗 ② 阿久津 新太 ②
S2	新山 悠永 ②	○ 6 : 2	菅谷 寛人 ①	S2	上田 大心 ①	5 : 7 ○	本庄 陽葵 ①
D2	吉岡 宏太郎 ② 吉田 龍馬 ②	○ 7 : 6 (7)	横道 康黛 ② 高瀬 輝 ②	D2	木村 吏希 ① 渡辺 彪雅 ①	○ 6 : 3	鈴木 勝人 ② 山岡 愁人 ①
S3	山名 雄大 ②	○ 6 : 2	若月 駿亮 ②	S3	山下 龍平 ①	○ 6 : 0	岩野 寛大 ①

2R 11	北科大高	○ 3 vs 2	旭川東	2R 12	苫高専	2 vs 3 ○	札幌光星
S1	下天摩 輝 ①	○ 6 : 0	原子 湧斗 ②	S1	皆見 怜央 ②	0 : 6 ○	水上 倭 ①
D1	若狭 蘭丸 ① 正源 悠翔 ①	2 : 6 ○	藤原 陽香 ② 前田 環 ②	D1	佐藤 千真 ② 田畑 安樹 ②	○ 6 : 4	橋本 憲太郎 ② 湯谷 悠希 ②
S2	矢口 郡昌 ②	○ 6 : 0	近藤 洋丞 ②	S2	槌本 萌人 ②	0 : 6 ○	高氏 大斗 ①
D2	黛 佳懂 ② 栗谷 武広 ②	1 : 6 ○	浜崎 智成 ② 道中 拓海 ②	D2	永井 祥生 ② 仲川 真生 ②	○ 6 : 1	菊地 壮太郎 ② 阿部 新太郎 ②
S3	青山 千壽 ①	○ 6 : 3	石本 将也 ②	S3	高木 優太 ②	1 : 6 ○	スタンリー タイラー ②

2R 13	札幌藻岩	○ 5 vs 0	旭川永嶺	2R 14	札幌南	○ 5 vs 0	小樽桜陽
S1	鎌田 大夢 ②	○ 6 : 0	吉田 悠人 ②	S1	藤井 瑞貴 ①	○ 6 : 4	島川 颯太郎 ②
D1	藤澤 昇生 ② 松岡 恵太 ①	○ 6 : 2	金澤 雄太 ② 宮本 紅太 ①	D1	尾田 健次朗 ① 松原 秀太郎 ①	○ 6 : 3	笹浪 龍吾 ① 大森 優太 ②
S2	石川 溪太 ①	○ 6 : 0	氏原 悠斗 ①	S2	木林 佑太 ②	○ 6 : 2	鈴木 悠士 ①
D2	久米 隆一朗 ② 伊藤 颯乃佑 ①	○ 6 : 0	丸谷 侑大 ① 星 慎之介 ①	D2	小比賀 朱偉 ② 仙北 周平 ②	○ 6 : 4	藤田 哲成 ② 河原 輝 ②
S3	小林 祐太 ②	○ 7 : 5	高橋 健太 ②	S3	高橋 晃生 ②	○ 6 : 4	成田 要 ①

2R 15	北見北斗	1 vs 4 ○	札幌西	2R 16	帯北	1 vs 4 ○	立命館
S1	安田 成 ①	0 : 6 ○	板本 新太 ②	S1	栗林 凌玖 ①	0 : 6 ○	藤川 侑志郎 ①
D1	内藤 達生 ② 木暮 穂高 ②	3 : 6 ○	後藤 輝寿 ② 三浦 瑛 ①	D1	小笠 巧人 ② 葛岡 胡太郎 ②	(6) 6 : 7 ○	清水 智貴 ① 河本 翔瑛 ②
S2	木戸口 隼輔 ②	(4) 6 : 7 ○	高田 翔真 ②	S2	工藤 航大 ①	1 : 6 ○	本田 嵩明 ①
D2	麻植 響生 ② 三沢 有生 ②	3 : 6 ○	坂部 陸 ② 太田 貴太郎 ②	D2	今井 隆人 ② 奥平 快斗 ①	1 : 6 ○	菅野 直輝 ② 武田 侃人 ①
S3	三宅 旬 ②	○ 7 : 6 (6)	山田 暢 ①	S3	白川 巧海 ②	○ 6 : 3	佐藤 滉祐 ②

QF 17	開成中等	○ 3 vs 0	寿都	QF 18	北科大高	○ 3 vs 1	札幌光星
S1	小泉 連太郎 ②	○ 6 : 3	山口 巽久 ②	S1	下天摩 輝 ①	2 : 6 ○	水上 倭 ①
D1	磯部 凌太郎 ② 吉岡 宏太郎 ②	○ 6 : 0	徳差 佑哉 ② 黒澤 愛太 ①	D1	若狭 蘭丸 ① 正源 悠翔 ①	○ 6 : 2	橋本 憲太郎 ② 湯谷 悠希 ②
S2	新山 悠永 ②	○ 6 : 1	上田 大心 ①	S2	矢口 郡昌 ②	○ 6 : 3	高氏 大斗 ①
D2	山名 雄大 ② 吉田 龍馬 ②	2 : 0	木村 吏希 ① 渡辺 彪雅 ①	D2	黛 佳懂 ② 栗谷 武広 ②	○ 6 : 2	菊地 壮太郎 ② 糸谷 天良 ①
S3	菅原 珠廉 ①	0 : 1	山下 龍平 ①	S3	青山 千壽 ①	1 : 5	スタンリー タイラー ②

QF 19	札幌藻岩	2 vs 3 ○	札幌南	QF 20	札幌西	1 vs 3 ○	立命館
S1	鎌田 大夢 ②	○ 6 : 1	藤井 瑞貴 ①	S1	板本 新太 ②	3 : 6 ○	藤川 侑志郎 ①
D1	藤澤 昇生 ② 松岡 恵太 ①	5 : 7 ○	小比賀 朱偉 ② 仙北 周平 ②	D1	後藤 輝寿 ② 三浦 瑛 ①	○ 6 : 1	河本 翔瑛 ② 佐藤 滉祐 ②
S2	石川 溪太 ①	(5) 6 : 7 ○	木林 佑太 ②	S2	佐藤 創太 ②	1 : 6 ○	本田 嵩明 ①
D2	久米 隆一朗 ② 伊藤 颯乃佑 ①	○ 6 : 2	松原 秀太郎 ① 池野 広哉 ②	D2	坂部 陸 ② 太田 貴太郎 ②	3 : 2	清水 智貴 ① 武田 侃人 ①
S3	小林 祐太 ②	2 : 6 ○	高橋 晃生 ②	S3	山田 暢 ①	0 : 6 ○	菅野 直輝 ②

SF 21	開成中等	○ 3 vs 1	北科大高	SF 22	札幌南	1 vs 3 ○	立命館
S1	小泉 連太郎 ②	3 : 6 ○	下天摩 輝 ①	S1	藤井 瑞貴 ①	1 : 6 ○	藤川 侑志郎 ①
D1	磯部 凌太郎 ② 菅原 珠廉 ①	○ 6 : 1	若狭 蘭丸 ① 正源 悠翔 ①	D1	尾田 健次朗 ① 松原 秀太郎 ①	1 : 6 ○	菅野 直輝 ② 河本 翔瑛 ②
S2	新山 悠永 ②	○ 6 : 1	矢口 郡昌 ②	S2	木林 佑太 ②	○ 7 : 5	本田 嵩明 ①
D2	吉岡 宏太郎 ② 吉田 龍馬 ②	4 : 5	黛 佳懂 ② 栗谷 武広 ②	D2	小比賀 朱偉 ② 仙北 周平 ②	3 : 6 ○	清水 智貴 ① 武田 侃人 ①
S3	山名 雄大 ②	○ 6 : 1	青山 千壽 ①	S3	高橋 晃生 ②	5 : 3	佐藤 滉祐 ②

F 23	開成中等	2 vs 3 ○	立命館	① 24	北科大高	○ 3 vs 1	札幌南
S1	小泉 連太郎 ②	1 : 6 ○	藤川 侑志郎 ①	S1	下天摩 輝 ①	○ 6 : 4	藤井 瑞貴 ①
D1	磯部 凌太郎 ② 吉岡 宏太郎 ②	5 : 7 ○	本田 嵩明 ① 河本 翔瑛 ②	D1	矢口 郡昌 ② 正源 悠翔 ①	○ 6 : 0	小比賀 朱偉 ② 仙北 周平 ②
S2	新山 悠永 ②	○ 6 : 0	佐藤 滉祐 ②	S2	若狭 蘭丸 ①	1 : 6 ○	木林 佑太 ②
D2	山名 雄大 ② 吉田 龍馬 ②	4 : 6 ○	菅野 直輝 ② 清水 智貴 ①	D2	黛 佳懂 ② 栗谷 武広 ②	○ 6 : 1	松原 秀太郎 ① 池野 広哉 ②
S3	菅原 珠廉 ①	○ 6 : 1	武田 侃人 ①	S3	青山 千壽 ①	4 : 0	高橋 晃生 ②

② 25		vs	
S1		:	
D1		:	
S2		:	
D2		:	
S3		:	



第40回北海道高等学校秋季テニス大会

兼 第41回全国選抜高校テニス大会北海道地区大会

男子シングルス

Draw No.	シード	1R	2R	QF	SF	F	SF	QF	2R	1R	シード	Draw No.		
1	藤川 侑志郎① [立命館] 札幌支部	(1)	藤川	7-6(0)	鎌田大夢 (札幌藻岩)	6-0	鎌田	6-2	6-4	31	水上 倭	(2) 17	水上 倭① [札幌光星] 札幌支部	
2	湯川 泰成② [釧路湖陵] 釧路支部		6-1	17	藤川	6-0	鎌田	6-2	6-1	21	水上		18	松坂 隼汰① [滝川西] 空知支部
3	高氏 大斗① [札幌光星] 札幌支部		2	高氏	6-1	藤川	6-0	鎌田	6-2	27	水上		19	谷目 菜② [函館高专] 函館支部
4	櫻井 大空① [帯広南商] 十勝支部		6-1	25	藤川	6-0	鎌田	6-2	6-0	10	大西		20	大西 倫生② [士別翔雲] 名寄支部
5	藤原 陽香② [旭川東] 旭川支部		3	村上	6-0	鎌田	6-2	6-1	6-0	11	藤井		21	佐藤 優星② [苫工] 室蘭支部
6	村上 悠① [海星学院] 室蘭支部		6-0	18	村上	6-0	鎌田	6-2	6-0	22	新山		22	藤井 瑞貴① [札幌南] 札幌支部
7	内藤 達生② [北見北斗] 北見支部		4	藤澤	6-1	鎌田	6-2	6-1	7-5	12	新山		23	古屋 圭梧① [旭川明成] 旭川支部
8	藤澤 昇生② [札幌藻岩] 札幌支部	(8)	6-4	29	鎌田	6-0	鎌田	6-2	6-3	(7)	24	新山 悠永② [開成中等] 札幌支部		
9	小泉 連太郎② [開成中等] 札幌支部	(5)	5	小泉	6-0	鎌田	6-2	6-1	6-0	13	下天摩	(6)	25	下天摩 輝① [北科大高] 札幌支部
10	工藤 颯太① [函ラ] 函館支部		6-0	19	小泉	6-0	鎌田	6-2	6-0	23	島川		26	藤原 十蔵② [旭川明成] 旭川支部
11	小笠 巧人② [帯北] 十勝支部		6	小笠	6-2	鎌田	6-2	6-1	6-3	14	島川		27	島川 颯太郎② [小樽桜陽] 小樽支部
12	池田 勇人② [大谷室蘭] 室蘭支部		6-4	26	鎌田	6-0	鎌田	6-2	7-6(3)	28	板本		28	石川 溪太① [札幌藻岩] 札幌支部
13	真所 秀伍② [岩見沢東] 空知支部		7	木林	6-0	鎌田	6-2	6-1	7-6(3)	15	徳田		29	徳田 大和① [函館中部] 函館支部
14	木林 佑太② [札幌南] 札幌支部		6-0	20	鎌田	6-0	鎌田	6-2	6-1	24	板本		30	伊藤 琉弥② [釧路北陽] 釧路支部
15	山口 巽久② [寿都] 小樽支部		8	鎌田	6-0	鎌田	6-2	6-1	7-6(5)	16	板本		31	今井 隆人② [帯北] 十勝支部
16	鎌田 大夢② [札幌藻岩] 札幌支部	(4)	6-0						6-0			(3)	32	板本 新太② [札幌西] 札幌支部

優勝 鎌田 大夢 市立札幌藻岩高等学校 札幌支部

準優勝 板本 新太 北海道札幌西高等学校 札幌支部

3位 藤川 侑志郎 立命館慶祥高等学校 札幌支部

水上 倭 札幌光星高等学校 札幌支部



第40回北海道高等学校秋季テニス大会

兼 第41回全国選抜高校テニス大会北海道地区大会

男子ダブルス

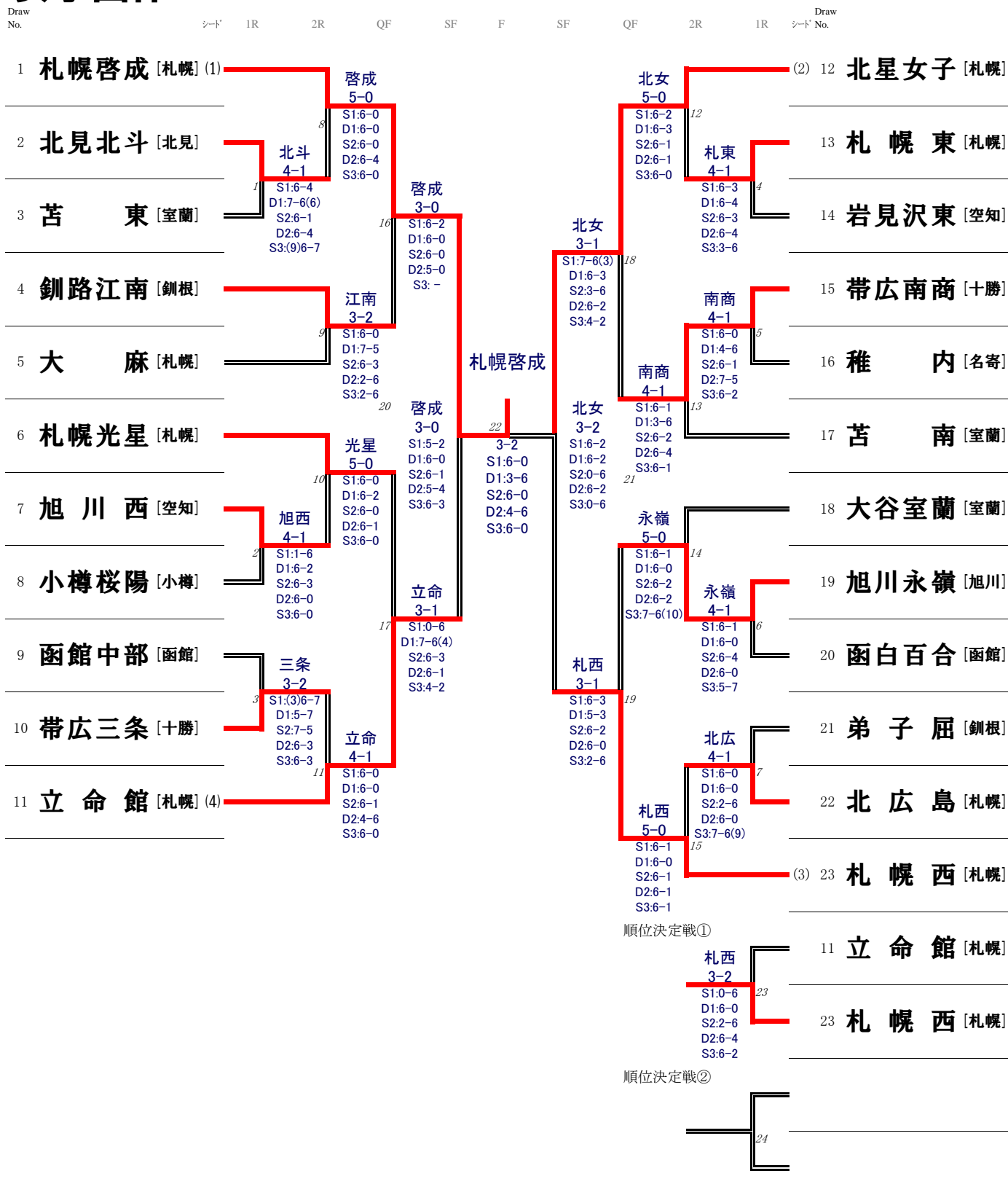
Draw No.	シード	1R	2R	3R	QF	SF	F	SF	QF	3R	2R	1R	シード No.
1	小泉連 ② [開成中等] 札幌支部												(1)
2	谷目菜 ② [函館高専] 函館支部												
3	永井祥生 ② [苫高専] 室蘭支部												
4	佐藤千真 ② [苫高専] 室蘭支部												
5	大川昂生 ② [釧路江南] 釧根支部												
6	真所秀伍 ② [岩見沢東] 空知支部												
7	稲船希生 ② [北海] 札幌支部												
8	本野高直 ② [立命館] 札幌支部												
9	吉田悠人 ② [旭川永嶺] 旭川支部												
10	筑前幸也 ② [函館中部] 函館支部												
11	高橋凌 ② [帯広柏葉] 十勝支部												
12	藤井瑞貴 ① [札幌南] 札幌支部												
13	佐藤航空 ② [北海] 札幌支部												
14	佐藤優星 ② [苫工] 室蘭支部												
15	佐々木唯斗 ② [釧路工業] 釧根支部												
16	宮島来哉 ② [啓北商業] 札幌支部												
17	長島晃介 ② [余市紅志] 小樽支部												
18	原田賢人 ② [深西] 空知支部												
19	塚本航成 ② [札幌北] 札幌支部												
20	三沢有響 ② [北見北斗] 北見支部												
21	飯田勇希 ② [函館中部] 函館支部												
22	小栗林巧人 ② [帯北] 十勝支部												
23	上坂空生 ② [富良野高] 旭川支部												
24	板本新太 ② [札幌西] 札幌支部												
25	下天摩輝 ① [北科大高] 札幌支部												(2)
26	櫻井大空 ① [帯広南商] 十勝支部												
27	古野元一 ② [岩見沢東] 空知支部												
28	秋村京佑 ② [苫工] 室蘭支部												
29	藤澤昇生 ② [札幌藻岩] 札幌支部												
30	竹下剛生 ① [札幌旭丘] 札幌支部												
31	伊藤幹太 ② [函館中部] 函館支部												
32	山口巽久 ② [寿都] 小樽支部												
33	伊藤琉弥 ② [釧路北陽] 釧根支部												
34	高梨駿太郎 ② [旭川南] 旭川支部												
35	石川翔大 ② [北見北斗] 北見支部												
36	水上倭大斗 ① [札幌光星] 札幌支部												
37	藤川侑志郎 ① [立命館] 札幌支部												
38	工藤颯太 ① [函ラ] 函館支部												
39	今井隆人 ② [帯北] 十勝支部												
40	池田勇人 ② [大谷室蘭] 室蘭支部												
41	宮田中颯 ① [札幌新川] 札幌支部												
42	藤原陽香 ② [旭川東] 旭川支部												
43	大山西倫生 ② [士別翔雲] 名寄支部												
44	島川颯太郎 ② [小樽桜陽] 小樽支部												
45	湯川泰成 ② [釧路湖陵] 釧根支部												
46	有川秀 ② [札幌旭丘] 札幌支部												
47	氏原悠斗 ① [旭川永嶺] 旭川支部												
48	鎌田大夢 ② [札幌藻岩] 札幌支部												(3)

優勝	小泉連太郎・新山悠永	市立札幌開成中等教育学校	札幌支部
準優勝	藤川侑志郎・清水智貴	立命館慶祥高等学校	札幌支部
3位	佐藤航空・高松空良	北海高等学校	札幌支部
	水上倭・高氏大斗	札幌光星高等学校	札幌支部



第40回北海道高等学校秋季テニス大会 兼 第41回全国選抜高校テニス大会北海道地区大会

女子団体



優	勝	札幌啓成高等学校	札幌支部	
準	優	勝	北星学園女子中学高等学校	札幌支部
3	位	立命館慶祥高等学校	札幌支部	
		北海道札幌西高等学校	札幌支部	

第40回北海道高等学校秋季テニス大会
兼 第41回全国選抜高校テニス大会北海道地区大会

対戦詳細データ

1R 1	北見北斗	○ 4 vs 1	苫 東	1R 2	旭川西	○ 4 vs 1	小樽桜陽
S1	飛澤 夢果 ①	○ 6 : 4	小本 紗菜 ①	S1	石前 新奈 ②	1 : 6 ○	光野 さくら ②
D1	阿部 向日葵 ② 平井 万由 ②	○ 7 : 6 (6)	佐藤 日向 ① 木戸 雅 ①	D1	中野 由舞 ② 平田 陽菜 ①	○ 6 : 2	江川 夢実 ② 小野 梨帆 ①
S2	長谷川 のあ ②	○ 6 : 1	河合 優凧 ①	S2	蓬田 楓佑香 ①	○ 6 : 3	原 ななみ ②
D2	橋本 愛美 ② 中島 爽良 ②	○ 6 : 4	溝口 芽依 ① 杉村 愛華 ①	D2	熊谷 美希 ① 河本 凜乃 ①	○ 6 : 0	鈴木 咲来 ① 加藤 杏菜 ①
S3	今野 陽菜 ②	(9) 6 : 7 ○	宇野 美咲 ②	S3	遠藤 菜々実 ②	○ 6 : 0	花房 ちひろ ①

1R 3	函館中部	2 vs 3 ○	帯広三条	1R 4	札幌東	○ 4 vs 1	岩見沢東
S1	武田 怜 ①	○ 7 : 6 (3)	鈴木 響子 ②	S1	李 彩喬 ①	○ 6 : 3	小野寺 春菜 ②
D1	高木 涼佳 ② 木下 柚伽 ②	○ 7 : 5	田川 結那 ② 谷川 夏菜 ①	D1	藤田 真緒 ② 木村 優芽 ②	○ 6 : 4	加藤 里花 ① 赤星 美京 ①
S2	三國 杏奈 ②	5 : 7 ○	馬淵 慶乃 ②	S2	草野 春香 ②	○ 6 : 3	堀 佑実 ②
D2	川村 菜都実 ① 川村 愛実 ①	3 : 6 ○	橋爪 あい ② 杉山 英奈 ②	D2	後藤 香純 ② 高橋 七果 ②	○ 6 : 4	長谷部 美由 ① 佐々木 風香 ①
S3	亀谷 萌々華 ①	3 : 6 ○	齊藤 あや ②	S3	郷久 美空 ②	3 : 6 ○	南坂 優奈 ①

1R 5	帯広南商	○ 4 vs 1	稚 内	1R 6	旭川永嶺	○ 4 vs 1	函白百合
S1	森下 菜々美 ②	○ 6 : 0	澤田 彩綺 ②	S1	北原 若奈 ②	○ 6 : 1	中里 真麟 ②
D1	安保 茉倫 ① 小野寺 遙香 ①	4 : 6 ○	加藤 遥華 ② 大浦 芽依 ②	D1	本田 彩華 ② 北野 未和 ②	○ 6 : 0	石川 愛華 ① 土屋 舞依 ①
S2	井上 愛子 ①	○ 6 : 1	佐藤 涼音 ②	S2	久原 咲希 ②	○ 6 : 4	吉野 帆香 ②
D2	河合 莉沙 ① 岩崎 わかな ①	○ 7 : 5	吉田 梨瑚 ② 佐々木 杏柚 ②	D2	馬道 穂乃香 ② 石橋 由唯 ①	○ 6 : 0	奥富 玉稀 ② 細谷 美有 ②
S3	田中 琉々 ①	○ 6 : 2	佐藤 美月 ①	S3	尾田 歩奈 ②	5 : 7 ○	植村 優菜 ②

1R 7	弟子屈	1 vs 4 ○	北 広 島	2R 8	札幌啓成	○ 5 vs 0	北見北斗
S1	佐藤 穂香 ②	0 : 6 ○	佐藤 優美 ②	S1	照井 妃奈 ②	○ 6 : 0	飛澤 夢果 ①
D1	村上 栞音 ② 三浦 すずか ②	0 : 6 ○	今野 日菜子 ② 本田 麻彩美 ②	D1	徳永 桃花 ① 林 優羅 ①	○ 6 : 0	阿部 向日葵 ② 平井 万由 ②
S2	坂田 莉奈 ②	○ 6 : 2	吉成 香乃 ②	S2	松山 寧有 ②	○ 6 : 0	長谷川 のあ ②
D2	一ノ戸 恵菜 ① 菅原 蓮実 ①	0 : 6 ○	浦島 遥 ② 村本 帆奈美 ②	D2	金内 亜純 ① 河野 椿 ②	○ 6 : 4	橋本 愛美 ② 中島 爽良 ②
S3	曾我部 紗弥 ①	(9) 6 : 7 ○	宮本 莉乃 ②	S3	濱野 久玲愛 ①	○ 6 : 0	今野 陽菜 ②

2R 9	釧路江南	○ 3 vs 2	大 麻	2R 10	札幌光星	○ 5 vs 0	旭川西
S1	桜庭 千夏 ②	○ 6 : 0	吉田 真桜 ①	S1	坂尻 若菜 ②	○ 6 : 0	蓬田 楓佑香 ①
D1	東出 あきほ ② 三戸 花櫻 ②	○ 7 : 5	堀内 優月 ② 福澤 葵 ①	D1	佐々木 菜穂 ② 高橋 美輝 ①	○ 6 : 2	石前 新奈 ② 遠藤 菜々実 ②
S2	中里 美咲 ②	○ 6 : 3	鎌田 紗綺 ②	S2	菊地 にいな ②	○ 6 : 0	井深 結南 ①
D2	船岡 彩紋 ② 西口 未菜 ①	2 : 6 ○	伊川 巴奈 ② 成田 悠乃 ②	D2	池澤 陽花 ② 伊東 ひより ①	○ 6 : 1	中野 由舞 ② 平田 陽菜 ①
S3	森田 尋 ②	2 : 6 ○	石田 沙良 ②	S3	富樫 凜子 ①	○ 6 : 0	三戸部 凜 ①

2R 11	帯広三条	1 vs 4 ○	立命館	2R 12	北星女子	○ 5 vs 0	札幌東
S1	鈴木 響子 ②	0 : 6 ○	田巻 日菜乃 ②	S1	澤田 佳歩 ②	○ 6 : 2	李 彩喬 ①
D1	田川 結那 ② 谷川 夏菜 ①	0 : 6 ○	田中 えり花 ① 石村 彩葉 ①	D1	徳永 藍海 ② 平岡 愛美 ②	○ 6 : 3	藤田 真緒 ② 木村 優芽 ②
S2	馬淵 慶乃 ②	1 : 6 ○	鈴木 桃奈 ①	S2	小田島 緒聖彌 ①	○ 6 : 1	草野 春香 ②
D2	橋爪 あい ② 杉山 英奈 ②	○ 6 : 4	山本 みらの ② 大寺 光 ①	D2	瀧本 帆夏 ① 安孫子 楓 ①	○ 6 : 1	後藤 香純 ② 高橋 七果 ②
S3	齊藤 あや ②	0 : 6 ○	浅輪 楓 ②	S3	川村 優衣 ②	○ 6 : 0	郷久 美空 ②

2R 13	帯広南商	○ 4 vs 1	苫南	2R 14	大谷室蘭	0 vs 5 ○	旭川永嶺
S1	森下 菜々美 ②	○ 6 : 1	山本 陽菜 ②	S1	日高 結里奈 ②	1 : 6 ○	北原 若奈 ②
D1	安保 茉倫 ① 小野寺 遙香 ①	3 : 6 ○	納口 日菜美 ② 山形 瑠菜 ①	D1	古澤 美依 ① 秋田谷 柚希 ①	0 : 6 ○	馬道 穂乃香 ② 今井 暖 ①
S2	井上 愛子 ①	○ 6 : 2	村岡 那津 ②	S2	成瀬 真鈴 ②	2 : 6 ○	久原 咲希 ②
D2	武山 結衣 ② 岩崎 わかな ①	○ 6 : 4	上海 姫愛 ② 大島 英恵 ②	D2	菊地 新菜 ① 服部 未夢 ①	2 : 6 ○	本田 彩華 ② 北野 未和 ②
S3	田中 琉々 ①	○ 6 : 1	伊藤 好美 ②	S3	山下 穂香 ②	10 6 : 7 ○	尾田 歩奈 ②

2R 15	北広島	0 vs 5 ○	札幌西	QF 16	札幌啓成	○ 3 vs 0	釧路江南
S1	佐藤 優美 ②	1 : 6 ○	米原 千絵 ①	S1	照井 妃奈 ②	○ 6 : 2	桜庭 千夏 ②
D1	今野 日菜子 ② 浦島 遥 ②	0 : 6 ○	松原 つぐみ ② 伊藤 文月 ②	D1	濱野 久玲愛 ① 林 優羅 ①	○ 6 : 0	東出 あぎほ ② 三戸 花櫻 ②
S2	吉成 香乃 ②	1 : 6 ○	風間 詩悠那 ②	S2	松山 寧有 ②	○ 6 : 0	中里 美咲 ②
D2	七島 佑奈 ② 渡辺 優里 ②	1 : 6 ○	僧都 舞子 ② 西尾 真尋 ②	D2	徳永 桃花 ① 金内 亜純 ①	5 : 0	船岡 彩紋 ② 西口 未菜 ①
S3	宮本 莉乃 ②	1 : 6 ○	吉川 葵 ①	S3	大野 美羽 ②	打 : 打	森田 尋 ②

QF 17	札幌光星	1 vs 3 ○	立命館	QF 18	北星女子	○ 3 vs 1	帯広南商
S1	坂尻 若菜 ②	○ 6 : 0	小河 奏瑛 ①	S1	澤田 佳歩 ②	○ 7 : 6 (3)	森下 菜々美 ②
D1	菊地 にいな ② 高橋 美輝 ①	(4) 6 : 7 ○	鈴木 桃奈 ① 浅輪 楓 ②	D1	徳永 藍海 ② 平岡 愛美 ②	○ 6 : 3	武山 結衣 ② 安保 茉倫 ①
S2	池澤 陽花 ②	3 : 6 ○	大寺 光 ①	S2	小田島 緒聖彌 ①	3 : 6 ○	井上 愛子 ①
D2	佐々木 菜穂 ② 伊東 ひより ①	1 : 6 ○	田巻 日菜乃 ② 石村 彩葉 ①	D2	瀧本 帆夏 ① 安孫子 楓 ①	○ 6 : 2	河合 莉沙 ① 岩崎 わかな ①
S3	富樫 凜子 ①	2 : 4	田中 えり花 ①	S3	川村 優衣 ②	4 : 2	田中 琉々 ①

QF 19	旭川永嶺	1 vs 3 ○	札幌西	SF 20	札幌啓成	○ 3 vs 0	立命館
S1	北原 若奈 ②	3 : 6 ○	風間 詩悠那 ②	S1	照井 妃奈 ②	5 : 2	田巻 日菜乃 ②
D1	本田 彩華 ② 北野 未和 ②	3 : 5	米原 千絵 ① 吉川 葵 ①	D1	徳永 桃花 ① 林 優羅 ①	○ 6 : 0	大寺 光 ① 三浦 紗菜 ①
S2	久原 咲希 ②	2 : 6 ○	松原 つぐみ ②	S2	松山 寧有 ②	○ 6 : 1	鈴木 桃奈 ①
D2	馬道 穂乃香 ② 石橋 由唯 ①	0 : 6 ○	僧都 舞子 ② 西尾 真尋 ②	D2	金内 亜純 ① 河野 椿 ②	5 : 4	田中 えり花 ① 石村 彩葉 ①
S3	尾田 歩奈 ②	○ 6 : 2	伊藤 文月 ②	S3	濱野 久玲愛 ①	○ 6 : 3	浅輪 楓 ②

SF 21	北星女子	○ 3 vs 2	札幌西	F 22	札幌啓成	○ 3 vs 2	北星女子
S1	澤田 佳歩 ②	○ 6 : 2	米原 千絵 ①	S1	照井 妃奈 ②	○ 6 : 0	小田島 緒聖彌 ①
D1	川村 優衣 ② 徳永 藍海 ②	○ 6 : 2	風間 詩悠那 ② 吉川 葵 ①	D1	徳永 桃花 ① 林 優羅 ①	3 : 6 ○	澤田 佳歩 ② 瀧本 帆夏 ①
S2	平岡 愛美 ②	0 : 6 ○	松原 つぐみ ②	S2	松山 寧有 ②	○ 6 : 0	川村 優衣 ②
D2	小田島 緒聖彌 ① 瀧本 帆夏 ①	○ 6 : 2	伊藤 文月 ② 僧都 舞子 ②	D2	金内 亜純 ① 河野 椿 ②	4 : 6 ○	徳永 藍海 ② 平岡 愛美 ②
S3	安孫子 楓 ①	0 : 6 ○	西尾 真尋 ②	S3	濱野 久玲愛 ①	○ 6 : 0	安孫子 楓 ①

① 23	立命館	2 vs 3 ○	札幌西	② 24		vs	
S1	田巻 日菜乃 ②	○ 6 : 0	米原 千絵 ①	S1		:	
D1	大寺 光 ① 三浦 紗菜 ①	0 : 6 ○	風間 詩悠那 ② 伊藤 文月 ②	D1		:	
S2	鈴木 桃奈 ①	○ 6 : 2	吉川 葵 ①	S2		:	
D2	田中 えり花 ① 石村 彩葉 ①	4 : 6 ○	僧都 舞子 ② 西尾 真尋 ②	D2		:	
S3	浅輪 楓 ②	2 : 6 ○	松原 つぐみ ②	S3		:	



第40回北海道高等学校秋季テニス大会

兼 第41回全国選抜高校テニス大会北海道地区大会

女子シングルス

Draw No.	選手名	所属	シード	1R	2R	QF	SF	F	SF	QF	2R	1R	Draw No.	選手名	所属
1	田巻 日菜乃 ②	[立命館] 札幌支部	(1)	田巻	6-0	田巻	6-0	照井	6-0	照井	9	(2)	17	照井 妃奈 ②	[札幌啓成] 札幌支部
2	蓬田 楓佑香 ①	[旭川西] 旭川支部		田巻	6-0	田巻	6-0	照井	6-0	照井	21		18	黒澤 愛美 ②	[小樽商業] 小樽支部
3	松本 萌佳 ②	[北見柏陽] 北見支部		松本	6-3	田巻	6-4	照井	6-2	永森	10		19	吉野 帆香 ②	[函白百合] 函館支部
4	三河 友加里 ②	[室蘭東翔] 室蘭支部		松本	6-0	田巻	6-1	照井	6-0	永森	6-0		20	永森 愛彩 ①	[海星学院] 室蘭支部
5	濱野 久玲愛 ①	[札幌啓成] 札幌支部		濱野	6-1	田巻	6-1	照井	6-0	谷淵	11		21	谷淵 友梨 ②	[札幌西陵] 札幌支部
6	森下 菜々美 ②	[帯広南商] 十勝支部		菊地	6-0	田巻	6-0	照井	6-0	松山	22		22	澤田 彩綺 ②	[稚内] 名寄支部
7	小野寺 春菜 ②	[岩見沢東] 空知支部		菊地	6-0	田巻	6-0	照井	6-0	松山	12		23	井上 愛子 ①	[帯広南商] 十勝支部
8	菊地 にいな ②	[札幌光星] 札幌支部	(8)	菊地	6-0	田巻	6-0	照井	6-0	松山	6-0	(7)	24	松山 寧有 ②	[札幌啓成] 札幌支部
9	高梨 美陽 ②	[札幌南] 札幌支部	(5)	高梨	6-1	田巻	6-1	照井	6-0	澤田	13	(6)	25	澤田 佳歩 ②	[北星女子] 札幌支部
10	光野 さくら ②	[小樽桜陽] 小樽支部		高梨	6-2	田巻	6-1	照井	6-0	澤田	6-0		26	段坂 佳央里 ②	[栗山] 空知支部
11	武田 怜 ①	[函館中部] 函館支部		小田島	6-1	田巻	6-1	照井	6-4	桜庭	14		27	米原 千絵 ①	[札幌西] 札幌支部
12	小田島 緒聖彌 ①	[北星女子] 札幌支部		坂尻	6-1	田巻	6-1	照井	6-1	桜庭	6-1		28	桜庭 千夏 ②	[釧路江南] 釧根支部
13	中里 美咲 ②	[釧路江南] 釧根支部		北原	6-0	田巻	6-0	照井	6-2	中里	15		29	中里 真麟 ②	[函白百合] 函館支部
14	北原 若奈 ②	[旭川永嶺] 旭川支部		坂尻	6-0	田巻	6-0	照井	6-2	宮川	24		30	石前 新奈 ②	[旭川西] 旭川支部
15	田中 琉々 ①	[帯広南商] 十勝支部		坂尻	6-0	田巻	6-0	照井	6-2	宮川	6-0		31	生田 安侑望 ②	[斜里] 北見支部
16	坂尻 若菜 ②	[札幌光星] 札幌支部	(4)	坂尻	6-0	田巻	6-0	照井	6-0	宮川	16	(3)	32	宮川 あかり	[新川高校] 札幌支部

優勝 照井 妃奈 札幌啓成高等学校 札幌支部

準優勝 田巻 日菜乃 立命館慶祥高等学校 札幌支部

3位 坂尻 若菜 札幌光星高等学校 札幌支部

宮川 あかり 市立札幌新川高等学校 札幌支部



第40回北海道高等学校秋季テニス大会

兼 第41回全国選抜高校テニス大会北海道地区大会

女子ダブルス

Draw No.	選手名	所属	シード	1R	2R	3R	QF	SF	F	SF	QF	3R	2R	1R	シード	Draw No.
1	坂尻若菜② 菊地いな②	[札幌光星] 札幌支部	(1)			17	光星								(2)	25
2	堀下葵② 久保澄空②	[旭川東] 旭川支部		4	国情		6-0									26
3	高橋凛李② 鈴木羽衣音①	[国際情報] 札幌支部			6-3											27
4	小田島緒聖彌① 徳永藍海②	[北星女子] 札幌支部				2	北女									28
5	川村菜都実① 川村愛実①	[函館中部] 函館支部			6-0											29
6	小本紗菜① 佐藤日向①	[苫東] 室蘭支部				18	北女									30
7	奈良日愛② 川上里奈②	[士別翔雲] 名寄支部				19	音更									31
8	光野さくら② 原ななみ②	[小樽桜陽] 小樽支部				3	音更									32
9	藤井まゆ② 西村美柚②	[音更] 十勝支部				6-2										33
10	今野陽菜② 阿部向日葵②	[北見北斗] 北見支部				4	栗山									34
11	段坂佳央里② 町口暁音②	[栗山] 空知支部				6-4										35
12	佐藤優美② 今野日菜子②	[北広島] 札幌支部	(8)			20	北広								(7)	36
13	松原つぐみ② 風間詩悠那②	[札幌西] 札幌支部	(5)			21	札西								(6)	37
14	齋藤杏佳② 松平妃代②	[開成中等] 札幌支部				5	開成									38
15	太田ひまわり② 坂本千奈②	[旭商] 旭川支部				6-4										39
16	布谷優羽① 田村優衣①	[岩緑陵] 空知支部				6	函中									40
17	三國杏奈② 武田怜①	[函館中部] 函館支部				6-0										41
18	井上愛子① 田中琉々①	[帯広南商] 十勝支部				6-2										42
19	木村由寿② 依田茉夕②	[北海] 札幌支部				23	北海									43
20	松本萌佳② 水野仁菜①	[北見柏陽] 北見支部				7	旭西									44
21	遠藤菜々実② 石前新奈②	[旭川西] 旭川支部				6-3										45
22	中里美咲② 三戸花櫻②	[釧路江南] 釧路支部				8	苫南									46
23	山納陽菜② 本口日菜美②	[苫南] 室蘭支部				7-6(5)										47
24	澤田佳歩② 川村優衣②	[北星女子] 札幌支部	(4)			6-0									(3)	48

優勝 坂尻若菜・菊地いな札幌光星高等学校 札幌支部

準優勝 照井妃奈・松山寧有札幌啓成高等学校 札幌支部

3位 松原つぐみ・風間詩悠那北海道札幌西高等学校 札幌支部

田巻日菜乃・浅輪楓立命館慶祥高等学校 札幌支部