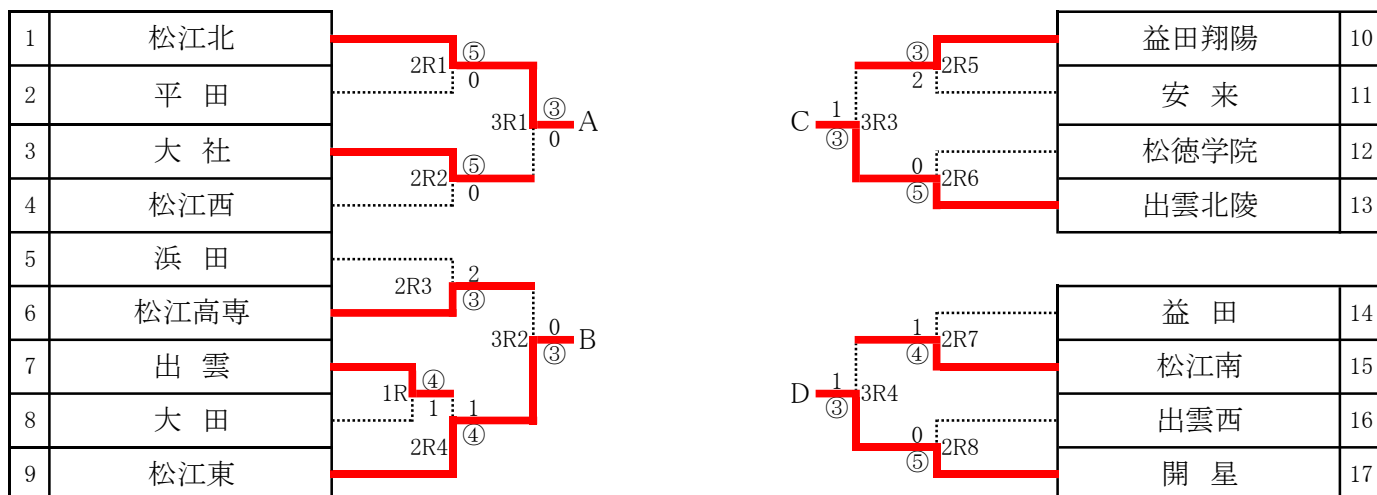


島根県高等学校テニス新人大会(団体戦) 兼  
第41回全国選抜高校テニス大会島根県予選  
男子 団体戦

平成30年11月3日(土)~11月4日(日)



**1 R**

7 出雲	④ - 1	8 大田
S1 尾添 虎太郎	6 - 2	S1 西村 昭賢
D1 打田・菊地	6(4) - 7	D1 中山・灰戸
S2 三島 大知	7 - 5	S2 浅津 聖智
D2 落合・宮寄	7 - 5	D2 江川・山内
S3 小野 高明	6 - 0	S3 上田 柊

**2 R 1**

1 松江北	⑤ - 0	2 平田
S1 岩田 悠希	6 - 0	S1 須山 貴文
D1 松本・服部	6 - 1	D1 飯塚・黒崎
S2 永田 一成	6 - 0	S2 山崎 和哉
D2 本間・中村	6 - 0	D2 川谷・伊藤
S3 永谷 有梧	6 - 4	S3 田中 慶

**2 R 2**

3 大社	⑤ - 0	4 松江西
S1 佐野 駿介	6 - 0	S1 多々納 龍之介
D1 金山・服部	6 - 0	D1 山下・村竹
S2 大野 隼輔	6 - 1	S2 堀内 蓮哉
D2 上田・小池	6 - 2	D2 加田・原田
S3 畠山 和季	6 - 1	S3 石垣 将寛

**2 R 3**

5 浜田	2 - ③	6 松江高専
S1 石橋 玲央	3 - 6	S1 渡部 陽也
D1 曾根・朝枝	6 - 1	D1 金築・森
S2 竹崎 維央	5 - 7	S2 佐藤 璃空
D2 黒川・鬼城	6 - 1	D2 河野・小谷
S3 白井 結万	2 - 6	S3 野津 秀太

**2 R 4**

出雲	1 - ④	9 松江東
S1 尾添 虎太郎	6 - 3	S1 作野 慶太
D1 打田・菊地	5 - 7	D1 田中諒・永見
S2 三島 大知	1 - 6	S2 北野 竜眸
D2 落合・宮寄	3 - 6	D2 久保田・田中良
S3 小野 高明	3 - 6	S3 中井 勝風

**2 R 5**

10 益田翔陽	③ - 2	11 安来
S1 武田 雄大	6 - 0	S1 永見 雅
D1 佐々木・澄岡	0 - 6	D1 金川・原
S2 萬谷 麟	6 - 0	S2 角森 敬斗
D2 林・柳井	1 - 6	D2 原田・越野
S3 中島 知輝	6 - 3	S3 高尾 颯太

**2 R 6**

12 松徳学院	0 - ⑤	13 出雲北陵
S1 俵 昌孝	1 - 6	S1 柳樂 勇人
D1 米原・清水	0 - 6	D1 吉岡・園山
S2 山崎 楓斗	2 - 6	S2 藤原 大知
D2 小林・武良	0 - 6	D2 北村・岡
S3 上田 柊	0 - 6	S3 石原 悠河

**2 R 7**

14 益田	1 - ④	15 松江南
S1 島地 遥樹	0 - 6	S1 別所 岳
D1 大庭・河野	1 - 6	D1 吉長・杉原
S2 石田 大智	6 - 2	S2 岡田 幸樹
D2 岡田・和崎	4 - 6	D2 渡部・三上
S3 原納 祥暢	2 - 6	S3 青砥 圭吾

**2 R 8**

16 出雲西	0 - ⑤	17 開星
S1 後藤 俊弥	4 - 6	S1 門脇 涼
D1 青木・安達	6(5) - 7	D1 金塚・藤井
S2 影山 久朗	1 - 6	S2 大下 穂高
D2 森脇・野々村	4 - 6	D2 岩田・柳楽
S3 山根 奨	1 - 6	S3 神谷 優希

**3 R 1**

1 松江北	③ - 0	3 大社
S1 金阪 大夢	6 - 0	S1 佐野 駿介
D1 中村・本間	6 - 1	D1 金山・永田
S2 服部 広大	6 - 3	S2 大野 隼輔
D2 永田・松本	2 打切 0	D2 大野晴・小池
S3 原 広大	-	S3 畠山 和季

**3 R 2**

6 松江高専	0 - ③	9 松江東
S1 渡部 陽也	3 - 6	S1 北野 竜眸
D1 森岡・菅田	1 - 6	D1 作野・田中諒
S2 森 健太	0 - 6	S2 中井 勝風
D2 河野・小谷	2 打切 1	D2 久保田・田中良
S3 佐藤 璃空	-	S3 永見 圭一郎

**3 R 3**

10 益田翔陽	1 - ③	13 出雲北陵
S1 武田 雄大	6 - 1	S1 園山 堅悟
D1 佐々木・澄岡	2 - 6	D1 吉岡・藤原
S2 萬谷 麟	2 - 6	S2 北村 洗瑠
D2 林・柳井	0 - 6	D2 柳樂・石原
S3 中島 知輝	-	S3 岡 航輔

**3 R 4**

15 松江南	1 - ③	17 開星
S1 別所 岳	7 - 6(3)	S1 門脇 涼
D1 吉長・杉原	0 - 6	D1 金塚・藤井
S2 岡田 幸樹	0 - 6	S2 大下 穂高
D2 渡部・三上	2 - 6	D2 杠・柳楽
S3 青砥 圭吾	1 打切 5	S3 神谷 優希

**決勝リーグ A - B**

1 松江北	⑤ - 0	9 松江東
S1 金阪 大夢	8 - 1	S1 作野 慶太
D1 中村・本間	8 - 2	D1 田中諒・久保田
S2 服部 広大	8 - 6	S2 中井 勝風
D2 永田・松本	8 - 4	D2 北野・田中良
S3 岩田 悠希	8 - 1	S3 永島 佳樹

**決勝リーグ C - D**

13 出雲北陵	0 - ⑤	17 開星
S1 園山 堅悟	2 - 8	S1 門脇 涼
D1 吉岡・北村	7 - 9	D1 金塚・藤井
S2 藤原 大知	0 - 8	S2 大下 穂高
D2 柳樂・石原	2 - 8	D2 杠・柳楽
S3 岡 航輔	0 - 8	S3 神谷 優希

**決勝リーグ A - C**

1 松江北	④ - 1	13 出雲北陵
S1 金阪 大夢	8 - 0	S1 柳樂 勇人
D1 中村・本間	8 - 3	D1 園山・藤原
S2 服部 広大	8 - 4	S2 北村 洗瑠
D2 永田・松本	4 - 8	D2 吉岡・岡
S3 岩田 悠希	8 - 2	S3 石原 悠河

**決勝リーグ B - D**

9 松江東	0 - ⑤	17 開星
S1 作野 慶太	1 - 8	S1 門脇 涼
D1 田中諒・永見	0 - 8	D1 金塚・藤井
S2 北野 竜眸	2 - 8	S2 大下 穂高
D2 久保田・田中良	4 - 8	D2 杠・柳楽
S3 中井 勝風	1 - 8	S3 神谷 優希

**決勝リーグ A - D**

1 松江北	2 - ③	17 開星
S1 金阪 大夢	9 - 8(6)	S1 門脇 涼
D1 中村・本間	2 - 8	D1 金塚・神谷
S2 服部 広大	1 - 8	S2 大下 穂高
D2 永田・松本	6 - 8	D2 杠・柳楽
S3 岩田 悠希	8 - 3	S3 藤井 創也

**決勝リーグ B - C**

9 松江東	2 - ③	13 出雲北陵
S1 北野 竜眸	8 - 2	S1 園山 堅悟
D1 作野・田中諒	3 - 8	D1 吉岡・岡
S2 中井 勝風	8 - 4	S2 北村 洗瑠
D2 久保田・田中良	3 - 8	D2 柳樂・石原
S3 永見 圭一郎	3 - 8	S3 藤原 大知

島根県高等学校テニス新人大会(団体戦) 兼  
第41回全国選抜高校テニス大会島根県予選  
女子 団体戦

平成30年11月3日(土)~11月4日(日)

1	開 星		松江東	8
	BYE		大 社	9
2	出 雲		益 田	10
3	松江市女		出雲西	11
4	松江北		出雲北陵	12
5	益田翔陽		松徳学院	13
6	安 来		浜 田	14
7	飯 南	松江南	15	

<b>1 R 1</b>			
2	出 雲	2 - ③	3 松江市女
S1	竹田愛梨	6 - 1	S1 中村理彩
D1	三島・秋上	4 - 6	D1 大江・田坂
S2	高尾光梨	3 - 6	S2 深江瑞稀
D2	森山・三成	2 - 6	D2 池内・中土代
S3	今井丹瑚	7 - 5	S3 高原朋香
<b>1 R 2</b>			
4	松江北	④ - 1	5 益田翔陽
S1	林彩夏	3 - 6	S1 岡本凜香
D1	横川・浦瀧	6 - 2	D1 田邊・藤本
S2	伊達璃子	6 - 3	S2 藤井えみ
D2	藤原・小林	6 - 0	D2
S3	森田洋子	6 - 0	S3
<b>1 R 3</b>			
6	安 来	1 - ④	7 飯 南
S1	細田くるみ	6 - 2	S1 藤原日向
D1	朝山・上田	1 - 6	D1 内川・門脇
S2	細木遙	2 - 6	S2 山戸果音
D2	小林・平井	1 - 6	D2 奥野・大坂
S3	三島蘭	0 - 6	S3 石田裕奈
<b>1 R 4</b>			
8	松江東	2 - ③	9 大 社
S1	塩田侑良	6 - 1	S1 仁田紗佳
D1	定秀・森脇	2 - 6	D1 湯座・石本
S2	林桃加	4 - 6	S2 野田日向子
D2	都田・岩田	6 - 4	D2 青木・持田
S3	作野真悠	1 - 6	S3 板垣奈々花
<b>1 R 5</b>			
10	益 田	④ - 1	11 出雲西
S1	大畑いお	6 - 0	S1 森本有咲
D1	岩本あ・長岡	7 - 6(5)	D1 周藤・田邊
S2	佐々木那帆	1 - 6	S2 古江美月
D2	辰巳・岩本ゆ	6 - 3	D2 高見・山根
S3	山本早紀	6 - 0	S3 永瀬由梨
<b>1 R 6</b>			
12	出雲北陵	2 - ③	13 松徳学院
S1	森山	2 - 6	S1 青山
D1	有田・吾郷	0 - 6	D1 永瀬・宅和
S2	高橋	2 - 6	S2 松本
D2	安部・安食	6 - 3	D2 濱崎・正木
S3	伊藤	6 - 2	S3 永岡

<b>1 R 7</b>			
14	浜 田	1 - ④	15 松江南
S1	勝田	1 - 6	S1 金坂桃花
D1	港・伊津	2 - 6	D1 村上・野津
S2	野村	1 - 6	S2 井上美陽子
D2	小川・伊藤	6 - 3	D2 石倉・石橋
S3	湯浅	1 - 6	S3 徳若未来
<b>2 R 1</b>			
1	開 星	④ - 1	3 松江市女
S1	横田七帆	6 - 0	S1 中村理彩
D1	吾郷・浜屋	7 - 5	D1 大江・田坂
S2	宮本真有	6 - 0	S2 深江瑞稀
D2	玉木・吉岡	0 - 6	D2 池内・中土代
S3	中島百花	6 - 2	S3 高原朋香
<b>2 R 2</b>			
4	松江北	0 - ③	7 飯 南
S1	藤原ゆり子	0 - 6	S1 内川夏々子
D1	横川・林	0 - 6	D1 藤原・山戸
S2	伊達璃子	2 - 6	S2 門脇萌
D2	小林・浦瀧	2 打切 4	D2 奥野・大坂
S3	森田洋子	-	S3 石田裕奈
<b>2 R 3</b>			
9	大 社	2 - ③	10 益 田
S1	成相陽香	2 - 6	S1 辰己菜々子
D1	湯座・石本	2 - 6	D1 岩本あ・佐々木
S2	野田日向子	6 - 3	S2 岩本憂美
D2	青木・持田	6 - 2	D2 長岡・大畑
S3	板垣奈々花	4 - 6	S3 山本早紀
<b>2 R 4</b>			
13	松徳学院	0 - ③	15 松江南
S1	青山美佑	0 - 6	S1 金坂桃花
D1	宅和・永瀬	0 - 6	D1 村上・野津
S2	松本愛梨紗	0 - 6	S2 井上美陽子
D2	濱崎・正木	3 打切 1	D2 角田・秦
S3	永岡みづほ	1 打切 0	S3 徳若未来
<b>決勝リーグ A - B</b>			
1	開 星	④ - 1	7 飯 南
S1	横田七帆	⑧ - 0	S1 藤原日向
D1	玉木・福田	1 - ⑧	D1 内川・門脇
S2	宮本真有	⑧ - 0	S2 山戸果音
D2	吾郷・浜屋	⑧ - 2	D2 奥野・大坂
S3	中島百花	⑨ - 7	S3 石田裕奈

<b>決勝リーグ C - D</b>			
10	益 田	2 - ③	15 松江南
S1	岩本あい	1 - 8	S1 金坂桃花
D1	辰巳・岩本ゆ	6 - 8	D1 村上・野津
S2	大畑いお	2 - 8	S2 井上美陽子
D2	長岡・佐々木	9 - 7	D2 石倉・石橋
S3	山本早紀	8 - 5	S3 徳若未来
<b>決勝リーグ A - C</b>			
1	開 星	③ - 2	10 益 田
S1	横田七帆	8 - 0	S1 岩本あい
D1	吾郷・濱屋	8 - 4	D1 長岡・大畑
S2	宮本真有	8 - 0	S2 佐々木那帆
D2	玉木・吉岡	3 - 8	D2 辰巳・岩本ゆ
S3	中島百花	5 - 8	S3 山本早紀
<b>決勝リーグ B - D</b>			
7	飯 南	2 - ③	15 松江南
S1	藤原日向	2 - 8	S1 金坂桃花
D1	内川・門脇	8(6) - 9	D1 村上・野津
S2	山戸果音	0 - 8	S2 井上美陽子
D2	奥野・大坂	8 - 3	D2 石倉・石橋
S3	石田裕奈	8 - 6	S3 徳若未来
<b>決勝リーグ A - D</b>			
1	開 星	③ - 2	15 松江南
S1	横田七帆	8 - 0	S1 石倉諒子
D1	玉木・福田	2 - 8	D1 金阪・野津
S2	宮本真有	8 - 0	S2 角田ゆめ
D2	吾郷・濱屋	4 - 8	D2 井上・村上
S3	中島百花	8 - 4	S3 徳若未来
<b>決勝リーグ B - C</b>			
7	飯 南	2 - ③	10 益 田
S1	内川夏々子	8 - 1	S1 辰己菜々子
D1	藤原・山戸	6 - 8	D1 長岡・山本
S2	門脇萌	8 - 6	S2 大畑いお
D2	奥野・大坂	6 - 8	D2 田原・大賀
S3	石田裕奈	5 - 8	S3 岩本憂美

## 決勝リーグ戦

### 【男子】

	A	B	C	D	勝	負	得ポイント率	得ポイント数	順位
	松江北	松江東	出雲北陵	開星					
A	/	⑤ - 0	④ - 1	2 - ③	2	1			2
松江北									
B	0 - ⑤	/	2 - ③	0 - ⑤	0	3			4
松江東									
C	1 - ④	③ - 2	/	0 - ⑤	1	2			3
出雲北陵									
D	③ - 2	⑤ - 0	⑤ - 0	/	3	0			1
開星									

### 【女子】

	A	B	C	D	勝	負	得ポイント率	得ポイント数	順位
	開星	飯南	益田	松江南					
A	/	④ - 1	③ - 2	③ - 2	3	0			1
開星									
B	1 - ④	/	2 - ③	2 - ③	0	3			4
飯南									
C	2 - ③	③ - 2	/	2 - ③	1	2			3
益田									
D	2 - ③	③ - 2	③ - 2	/	2	1			2
松江南									

対戦順序            1 A-B        C-D  
                          2 A-C        B-D                    ※5ポイントすべて行う  
                          3 A-D        B-C                    ※8ゲームズプロセット

#### 順位決定方法

- 1 勝率の高い方を上位とする
  - 2 同勝率者が複数になった場合
    - ① 同勝率者の互いの対戦結果の勝者を上位とする
    - ② 上記①で決まらない場合は下記3を適用する
  - 3 ① 取得ポイント率の高い方を上位とする
    - ② 取得ポイント数の多い方を上位とする
    - ③ 取得ゲーム率の高い方を上位とする
- ※ 取得率 = (取得したポイント数 ÷ 全ポイント数) で高い方が上位。  
 ※ 取得ゲーム率 = (取得したゲーム数 ÷ 全ゲーム数) で高い方が上位。

団体戦 男子登録順位表

学校名	監督名	No1	No2	No3	No4	No5	No6	No7	No8	No9
1 安来	堤 裕亮	金川 哲大 1年	永見 雅 1年	角森 敬斗 1年	原 優希 1年	原田 大夢 1年	越野 翔天 1年	高尾 颯太 1年	鶴見 俊介 1年	
2 松江北	中田 広貴	金阪 大夢 1年	服部 広大 1年	岩田 悠希 2年	永田 一成 2年	中村 駿介 1年	永谷 有梧 2年	本間 敦基 1年	原 広大 1年	松本 耀 2年
3 松江南	油布 光将	別所 岳 2年	岡田 幸樹 2年	吉長 慧悟 2年	渡部 響太 2年	荒川 将吾 2年	杉原 拓樹 2年	三上 駿 2年	青砥 圭吾 2年	三枝 英治 2年
4 松江西	玉木 伸人	作野 慶太 2年	北野 竜眸 2年	中井 勝風 1年	田中 諒 2年	久保田 秀平 2年	永見 圭一郎 1年	永島 佳樹 1年	田中 良磨 2年	田部 太一 1年
5 松江東	吉原 健太	多々納 龍之介 1年	村竹 駆斗 2年	堀内 蓮哉 2年	山下 峻矢 2年	石垣 将寛 2年	原田 征宜 1年	加田 大地 2年		
6 松徳学院	持田 誠	俵 昌孝 1年	池田 徹生 1年	山崎 楓斗 1年	米原 結弥 1年	小林 蒼空 2年	武良 勘太 1年	清水 皓太 1年		
7 開星	浜屋 陽	門脇 涼 2年	大下 穂高 1年	金塚 聖弥 2年	神谷 優希 2年	杠 駿造 1年	藤井 創也 1年	岩田 尊 1年	三代 康介 1年	柳楽 丈翔 1年
8 松江高専	幸田 憲明	渡部 陽也 2年	金築 佳郎 2年	森 健太 2年	佐藤 璃空 1年	野津 秀太 1年	森岡 楓介 2年	河野 友哉 2年	曾田 涼介 2年	小谷 聡馬 2年
9 平田	吉川 一成	原田 怜采 2年	須山 貴文 1年	山崎 和哉 2年	飯塚 啓文 2年	田中 慶 1年	川谷 勇太 2年	黒崎 優太 2年	内田 純平 1年	伊藤 海渡 1年
10 大社	磯田 隆一郎	佐野 駿介 1年	大野 隼輔 2年	金山 由輝 2年	永田 良太 1年	畠山 和季 1年	上田 陸人 1年	小池 教生 1年	大野 晴士 1年	
11 出雲	森山 登史	尾添 虎太郎 2年	打田 陸斗 1年	落合 晋也 1年	三島 大知 2年	小野 高明 1年	宮崎 愛太 2年	菊地 健介 1年		
12 出雲西	伊藤 哲也	後藤 俊弥 2年	影山 久朗 2年	山根 奨 1年	青木 一真 2年	安達 崇大 2年	高木 陸矢 2年	森脇 宗志 1年	野々村 勇佑 2年	増原 和士 1年
13 出雲北陵	石川 剛亘	吉岡 七生 1年	園山 堅梧 2年	柳樂 勇人 2年	北村 洗瑠 2年	藤原 大知 2年	石原 悠河 2年	岡 航輔 2年	勝部 駿 2年	中村 昭紀 2年
14 大田	石井 洋	仲野 遼太郎 2年	西村 昭賢 2年	井川 奏 1年	中山 季生 1年	浅津 聖智 2年	上田 柊 1年	灰戸 光輝 1年	江川 和志 1年	山内 奎吾 1年
15 浜田	松村 茂樹	石橋 玲央 2年	曾根 大和 1年	朝枝 教人 2年	黒川 幸宏 1年	竹崎 維央 1年	鬼城 幸招 1年	白井 結万 1年	大野 晴基 1年	白川 晃平 1年
16 益田	長谷川 哲明	島地 遥樹 1年	倉益 つばさ 1年	石田 大智 2年	岡田 幸己 1年	大庭 玲央 2年	河野 充 2年	原納 祥暢 1年	和崎 文哉 1年	鶴頭 幸太郎 1年
17 益田翔陽	重富 秀樹	武田 雄大 2年	萬谷 麟 2年	中島 知輝 2年	佐々木 大河 1年	林 輝登 1年	喜島 巧騎 1年	澄岡 魁 1年	柳井 海斗 1年	大串 翔 1年

団体戦 女子登録順位表

学校名	監督名	No1	No2	No3	No4	No5	No6	No7	No8	No9
1 安来	江谷 佳世	細田 くるみ 1年	細木 遥 2年	朝山 朋夏 1年	上田 美里 2年	小林 稚奈 1年	三島 蘭 1年	平井 愛依梨 1年		
2 松江北	野田 侑佑	横川 幸奈 1年	林 彩夏 1年	三島 花 1年	狩野 和美 2年	藤原 ゆり子 1年	伊達 璃子 1年	小林 美香 2年	森田 洋子 2年	浦瀧 凜 2年
3 松江南	平井 孝	金阪 桃花 2年	井上 美陽子 2年	石倉 諒子 2年	角田 ゆめ 2年	村上 咲花 2年	野津 柊子 1年	徳若 未来 1年	秦 みきこ 1年	石橋 ほのか 1年
4 松江東	服部 美紀夫	塩田 侑良 1年	林 桃加 2年	定秀 歩果 2年	森脇 彩日 2年	都田 夢良 2年	作野 真悠 2年	岩田 ことみ 1年	福田 彩華 2年	井上 梨夢 2年
5 松江市女	庄司 俊朗	中村 理彩 2年	深江 瑞希 2年	大江 澤那 2年	田坂 愛友 2年	池内 真奈美 1年	中土代 実咲 1年	佐田 雪乃 1年	高原 朋香 2年	作野 春奈 1年
6 松徳学院	大山 勇治	青山 美佑 2年	松本 愛梨紗 1年	永岡 みづほ 2年	永瀬 月菜 2年	宅和 ひかり 2年	濱崎 愛華 1年	正木 実奈 1年	山本 真利亜 1年	
7 開星	三島 邦彦	横田 七帆 1年	宮本 真有 2年	中島 百花 2年	玉木 里和 1年	吾郷 旭 2年	浜屋 日菜子 2年	福田 好 2年	吉岡 杏莉 2年	
8 飯南	池淵 高史	内川 夏々子 2年	奥野 志穂 2年	藤原 日向 1年	後藤 きりこ 1年	門脇 萌 2年	山戸 果音 1年	石田 裕奈 2年	大坂 瑠美 2年	
9 大社	青木 聡	湯座 沙也伽 2年	仁田 紗佳 1年	祝部 夏綺 2年	成相 陽香 2年	青木 理奈 2年	持田 菜月 2年	野田 日向子 2年	板垣 奈々花 1年	石本 愛佳 1年
10 出雲	勝部 智史	竹田 愛梨 1年	三島 陽香 2年	高尾 光梨 1年	今井 丹瑚 2年	秋上 凜花 1年	森山 沙耶 1年	三成 桃果 2年		
11 出雲西	小豆澤 拓未	森木 有咲 1年	周藤 瑞希 1年	古江 美月 2年	高見 光 2年	田邊 桃子 2年	山根 彩聡 1年	永瀬 由梨 1年		
12 出雲北陵	岩成 俊策	有田 梨紗 1年	森山 彩華 1年	吾郷 鈴 1年	高橋 遥香 1年	伊藤 朋子 1年	安部 愛華 2年	安食 蘭 2年		
13 浜田	宮内 洋介	港 あすか 2年	勝田 夢見 2年	野村 富貴 2年	小川 登史子 2年	湯浅 夏帆 2年	内田 愛菜 1年	伊津 結那 2年	伊藤 穂実 2年	橋本 映輝 1年
14 益田	田村 黎衣	辰己 菜々子 2年	岩本 あい 1年	長岡 里香 2年	大畑 いお 1年	佐々木 那帆 1年	田原 里菜 1年	岩本 憂美 2年	山本 早紀 2年	大賀 弥沙希 1年
15 益田翔陽	坂田 久好	岡本 凜香 2年	藤井 えみ 1年	田邊 彩香 1年	藤本 悠花 1年	斎藤 珠々菜 1年				