

## 第41回全国選抜高校テニス大会滋賀大会

(平成30年度滋賀県高等学校秋季総合体育大会テニス競技大会団体の部)

滋賀県 第1代表校

■ 男子団体の部 優勝

光 泉

所在地：滋賀県草津市野路

滋賀県 第1代表校

■ 女子団体の部 優勝

立 命 館 守 山

所在地：滋賀県守山市三宅町

滋賀県 第2代表校

■ 男子団体の部 準優勝

立 命 館 守 山

所在地：滋賀県守山市三宅町

滋賀県 第2代表校

■ 女子団体の部 準優勝

国 際 情 報

所在地：滋賀県栗東市小野

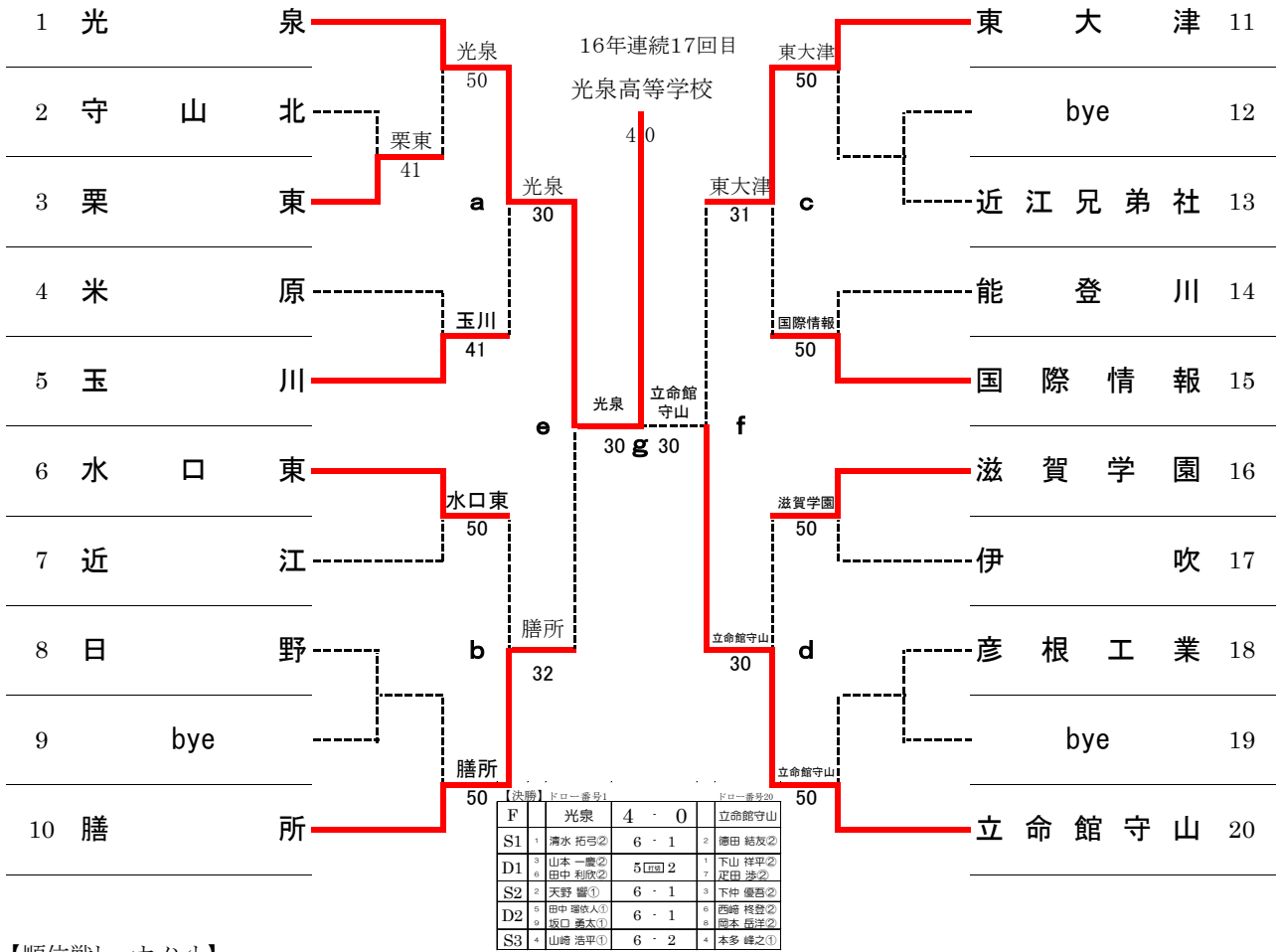
## 第41回 全国選抜高校テニス大会近畿地区大会

・期日：平成30年11月17日（土）より18日（日）まで 19日（月）予備日

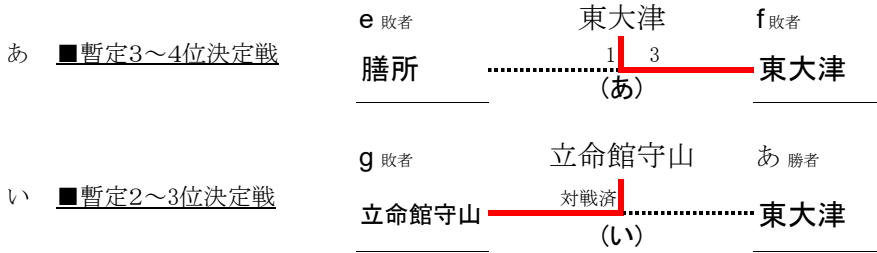
・会場：奈良県立橿原公苑明日香庭球場（砂入り人工芝28面）

〒634-0101 奈良県高市郡明日香村小山183 TEL：0744-54-3645

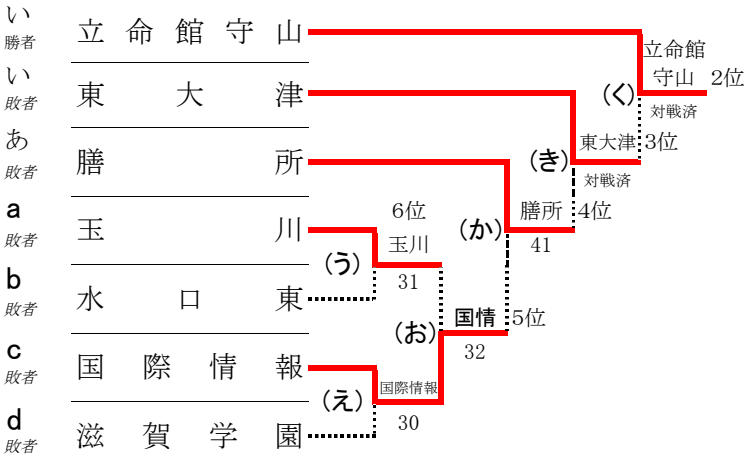
平成30年度 滋賀県高校秋季総体テニス競技 男子団体の部



【順位戦トーナメント】



■最終順位 決定戦



順位

1位	光 泉
2位	立命館守山
3位	東大津
4位	膳所
5位	国際情報
6位	玉川
7位	水口東
7位	滋賀学園

平成30年度 滋賀県秋季高校総合体育大会 テニスの部 男子団体戦 対戦記録

ドロー番号2				ドロー番号3				ドロー番号4				ドロー番号5				ドロー番号6				ドロー番号7			
1R		守山北	1 - 4			栗東		2R		米原	1 - 4			玉川		2R		水口東	5 - 0			近江	
S1	1	中口 楽人②	2 - 6	1		燈中 陸人①		S1	1	稲村 真吾①	6 - 4	1		齋藤 晃太②		S1	2	石森 敬也②	6 - 2	1		澤頭 裕斗②	
D1	3 4	池田 夏唯② 仲江 陽紀②	2 - 6	3 4		松永 大輝② 荒川 飛勇士②		D1	2 4	田邊 奎登② 金子 拓未②	3 - 6	3 5		藤田 陸斗② 米澤 飛我②		D1	5 6	沖村 海斗② 蘆田 莞太②	6 - 0	4 5		安居 幹騎② 角田 音羽①	
S2	2	小南 大智②	3 - 6	2		浅井 航介②		S2	5	寺村 祐人②	0 - 6	2		松原 慎②		S2	3	奥野 直大②	6 - 1	2		中村 亮介②	
D2	6 8	村川 颯太① 寺田 空矢①	0 - 6	5 6		伊藤 航輝① 安田 力哉①		D2	3 8	田中 楓也② 中本 瞬②	3 - 6	4 6		金城 翔太郎① 藤瀬 正海②		D2	8 9	鈴木 一真① 川根 駿也①	6 - 0	6 7		相田 康宏① 長尾 圭斗①	
S3	5	辻 恵太①	6 - 1	7		川畑 幸輝①		S3	6	西田 真大②	0 - 6	7		田代 隼也②		S3	7	北郷 拓実②	6 - 3	3		富田 智士①	
ドロー番号8				ドロー番号10				ドロー番号11				ドロー番号13				ドロー番号14				ドロー番号15			
2R		日野	0 - 5			膳所		2R		東大津	5 - 0			近江兄弟社		2R		能登川	0 - 5			国際情報	
S1	2	吉永 唯人②	1 - 6	1		佐野 大地②		S1	1	上田 陽平②	6 - 3	1		大坪 謙太①		S1	1	山脇 悠斗②	1 - 6	1		小泉 嵐①	
D1	1 7	市来 悠等② 佐橋 ロベルト①	1 - 6	5 6		伊藤 瞭介② 藤本 光希②		D1	2 4	弘中 希② 石原 慎太郎②	6 - 4	2 7		加藤 陽大② 玉尾 陸杜①		D1	2 3	川戸 貴騎② 佐藤 祐樹②	1 - 6	4 7		黄瀬 翔太② 大野 颯汰②	
S2	3	里見 琉偉①	1 - 6	2		上原 弘聖①		S2	3	坂下 真央②	6 - 2	3		田中 海都①		S2	4	衣笠 怜音①	0 - 6	2		上村 悠大②	
D2	5 9	小田 温翔① 望月 琳晶①	2 - 6	3 9		増井 怜史朗② 木村 竜②		D2	6 9	武田 溪汰② 山根 昭人②	6 - 1	4 5		西田 伊吹① 疋田 大②		D2	5 7	植木 孔士① 佐伯 孔明①	2 - 6	5 6		藤川 龍之介② 石田 駿弥②	
S3	6	吉田 瑠星①	4 - 6	7		松下 海誠②		S3	7	稲田 大貴②	6 - 2	6		奥村 太賀①		S3	6	中川 晶寛①	1 - 6	3		久保 敦哉②	
ドロー番号16				ドロー番号17				ドロー番号18				ドロー番号20				ドロー番号1				ドロー番号3			
2R		滋賀学園	5 - 0			伊吹		2R		彦根工業	0 - 5			立命館守山		2R		光泉	5 - 0			栗東	
S1	1	高村 大輔②	6 - 1	1		稻留 大翔②		S1	1	西川 詢①	1 - 6	2		徳田 結友②		S1	1	清水 拓弓②	6 - 2	1		燈中 陸人①	
D1	4 7	川嶋 勇輝① 林 陽優悟①	6 - 1	4 5		小原 和己② 土田 大翔②		D1	5 7	深田 翼① 北村 朋也①	1 - 6	3 4		下仲 優吾② 本多 峰之①		D1	3 6	山本 一慶② 田中 利欣②	6 - 2	3 4		松永 大輝② 荒川 飛勇士②	
S2	2	古谷 優太②	7 - 5	2		松田 一弥②		S2	2	柴田 彬喜①	1 - 6	7		疋田 涉②		S2	2	天野 響①	6 - 1	2		浅井 航介②	
D2	5 6	畑中 恒希② 奥田 真生①	6 - 1	7 9		松宮 健人② 堀 崇悟①		D2	6 9	本田 大樹② 辻田 晃希②	0 - 6	6 8		西崎 椋登② 岡本 岳洋②		D2	5 9	田中 瑠依人① 坂口 勇太①	6 - 0	5 6		伊藤 航輝① 安田 力哉①	
S3	3	村田 和紀②	6 - 3	3		堤 太希②		S3	4	福永 哲大②	0 - 6	9		森井 開①		S3	4	山崎 浩平①	6 - 0	7		川畑 幸輝①	

※審判方法:初戦のみ相互審判(S.C.U.)とします。2回戦以降の試合は、敗者審判(S.C.U.)とします。

期日:平成30年10月 26日 於:大津市大石緑地スポーツ村

平成30年度 滋賀県秋季高校総合体育大会 テニスの部 男子団体戦 対戦記録

ドロー番号1			ドロー番号5		
3R		光泉	3 - 0		玉川
S1	1	清水 拓弓②	6 - 1	1	齋藤 晃太②
D1	3 6	山本 一慶② 田中 利欣②	6 - 1	3 5	藤田 陸斗② 米澤 飛我②
S2	2	天野 響①	6 - 1	2	松原 慎②
D2	5 9	田中 瑠依人① 坂口 勇太①	4 [打切] 0	4 6	金城 翔太郎① 藤瀬 正海②
S3	4	山崎 浩平①	3 [打切] 0	7	田代 隼也②

ドロー番号6			ドロー番号10		
3R		水口東	2 - 3		膳所
S1	1	村長 一輝①	0 - 6	1	佐野 大地②
D1	2 6	石森 敬也② 蘆田 莞太②	7 - 5	5 6	伊藤 瞭介② 藤本 光希②
S2	3	奥野 直大②	0 - 6	2	上原 弘聖①
D2	8 9	鈴木 一真① 川根 駿也①	7 - 6(5)	3 9	増井 怜史朗② 木村 竜②
S3	4	家邊 寛人②	5 - 7	7	松下 海誠②

ドロー番号11			ドロー番号15		
3R		東大津	3 - 1		国際情報
S1	1	上田 陽平②	6 - 0	1	小泉 嵐①
D1	2 4	弘中 希② 石原 慎太郎②	6 - 2	4 7	黄瀬 翔太② 大野 颯汰②
S2	3	坂下 真央②	4 - 6	2	上村 悠大②
D2	6 9	武田 溪汰② 山根 昭人②	6 - 2	5 6	藤川 龍之介② 石田 駿弥②
S3	7	稲田 大貴②	1 [打切] 2	3	久保 敦哉②

ドロー番号16			ドロー番号20		
3R		滋賀学園	0 - 3		立命館守山
S1	1	高村 大輔②	0 - 6	1	下山 祥平②
D1	4 7	川嶋 勇輝① 林 陽優悟①	1 [打切] 5	4 7	本多 峰之① 疋田 渉②
S2	2	古谷 優太②	2 - 6	2	徳田 結友②
D2	5 6	畑中 恒希② 奥田 真生①	0 - 6	6 8	西崎 柗登② 岡本 岳洋②
S3	3	村田 和紀②	1 [打切] 4	5	星山 雅輝②

【準決勝】ドロー番号1			ドロー番号10		
SF		光泉	3 - 0		膳所
S1	1	清水 拓弓②	6 - 0	1	佐野 大地②
D1	3 6	山本 一慶② 田中 利欣②	5 [打切] 0	5 6	伊藤 瞭介② 藤本 光希②
S2	2	天野 響①	4 [打切] 3	2	上原 弘聖①
D2	5 9	田中 瑠依人① 坂口 勇太①	6 - 1	3 9	増井 怜史朗② 木村 竜②
S3	4	山崎 浩平①	4 [RET] 0	7	松下 海誠②

【準決勝】ドロー番号11			ドロー番号20		
SF		東大津	0 - 3		立命館守山
S1	1	上田 陽平②	1 - 6	1	下山 祥平②
D1	4 8	石原 慎太郎② 和田 翔午②	3 [打切] 5	3 4	下仲 優吾② 本多 峰之①
S2	2	弘中 希②	3 - 6	2	徳田 結友②
D2	6 9	武田 溪汰② 山根 昭人②	0 - 6	6 8	西崎 柗登② 岡本 岳洋②
S3	3	坂下 真央②	4 [打切] 4	5	星山 雅輝②

【決勝】ドロー番号1			ドロー番号20		
F		光泉	4 - 0		立命館守山
S1	1	清水 拓弓②	6 - 1	2	徳田 結友②
D1	3 6	山本 一慶② 田中 利欣②	5 [打切] 2	1 7	下山 祥平② 疋田 渉②
S2	2	天野 響①	6 - 1	3	下仲 優吾②
D2	5 9	田中 瑠依人① 坂口 勇太①	6 - 1	6 8	西崎 柗登② 岡本 岳洋②
S3	4	山崎 浩平①	6 - 2	4	本多 峰之①

			-		
			-		
			-		
			-		
			-		
			-		

※審判方法:初戦のみ相互審判(S.C.U.)とします。2回戦以降の試合は、敗者審判(S.C.U.)とします。

期日:平成30年10月 26日 於:大津市大石緑地スポーツ村

平成30年度 滋賀県秋季高校総合体育大会 テニスの部 男子団体戦 対戦記録

【順位戦】ドロー番号5				ドロー番号6			
う		玉川	3 - 1		水口東		
S1	1	齋藤 晃太②	4 - 0	1	村長 一輝①		
D1	3 5	藤田 陸斗② 米澤 飛我②	2 - 4	2 6	石森 敬也② 蘆田 莞太②		
S2	2	松原 慎②	4 - 2	3	奥野 直大②		
D2	4 6	金城 翔太郎① 藤瀬 正海②	3 打切 2	8 9	鈴木 一真① 川根 駿也①		
S3	7	田代 隼也②	4 - 0	4	家邊 寛人②		

【順位戦】ドロー番号15				ドロー番号16			
え		国際情報	3 - 0		滋賀学園		
S1	1	小泉 嵐①	4 - 2	1	高村 大輔②		
D1	4 7	黄瀬 翔太② 大野颯汰②	4 - 0	4 7	川嶋 勇輝① 林 陽優悟①		
S2	2	上村 悠大②	5 - 3	2	古谷 優太②		
D2	5 6	藤川 龍之介② 石田 駿弥②	1 打切 1	5 6	畑中 恒希② 奥田 真生①		
S3	3	久保 敦哉②	0 打切 0	3	村田 和紀②		

【順位戦】ドロー番号10				ドロー番号11			
お		膳所	1 - 3		東大津		
S1	1	佐野 大地②	1 - 6	1	上田 陽平②		
D1	4 5	小西 蒼真② 伊藤 瞭介②	1 - 6	4 8	石原 慎太郎② 和田 翔午②		
S2	2	上原 弘聖①	5 打切 3	2	弘中 希②		
D2	3 9	増井 怜史朗② 木村 竜②	6 - 3	6 9	武田 溪汰② 山根 昭人②		
S3	6	藤本 光希②	2 - 6	3	坂下 真央②		

【順位戦】ドロー番号5				ドロー番号15			
か		玉川	2 - 3		国際情報		
S1	2	松原 慎②	1 - 4	1	小泉 嵐①		
D1	1 3	齋藤 晃太② 藤田 陸斗②	4 - 1	2 5	上村 悠大② 藤川 龍之介②		
S2	5	米澤 飛我②	1 - 4	3	久保 敦哉②		
D2	4 6	金城 翔太郎① 藤瀬 正海②	1 - 4	4 7	黄瀬 翔太② 大野颯汰②		
S3	7	田代 隼也②	4 - 0	6	石田 駿弥②		

【順位戦】ドロー番号10				ドロー番号15			
き		膳所	4 - 1		国際情報		
S1	1	佐野 大地②	3 - 6	1	小泉 嵐①		
D1	4 5	小西 蒼真② 伊藤 瞭介②	6 - 1	4 7	黄瀬 翔太② 大野颯汰②		
S2	2	上原 弘聖①	6 - 1	2	上村 悠大②		
D2	3 9	増井 怜史朗② 木村 竜②	6 - 2	5 6	藤川 龍之介② 石田 駿弥②		
S3	6	藤本 光希②	6 - 2	3	久保 敦哉②		

【順位戦】							
く			-				
S1			-				
D1			-				
S2			-				
D2			-				
S3			-				

【順位戦】							
あ			-				
S1			-				
D1			-				
S2			-				
D2			-				
S3			-				

【順位戦】							
い			-				
S1			-				
D1			-				
S2			-				
D2			-				
S3			-				

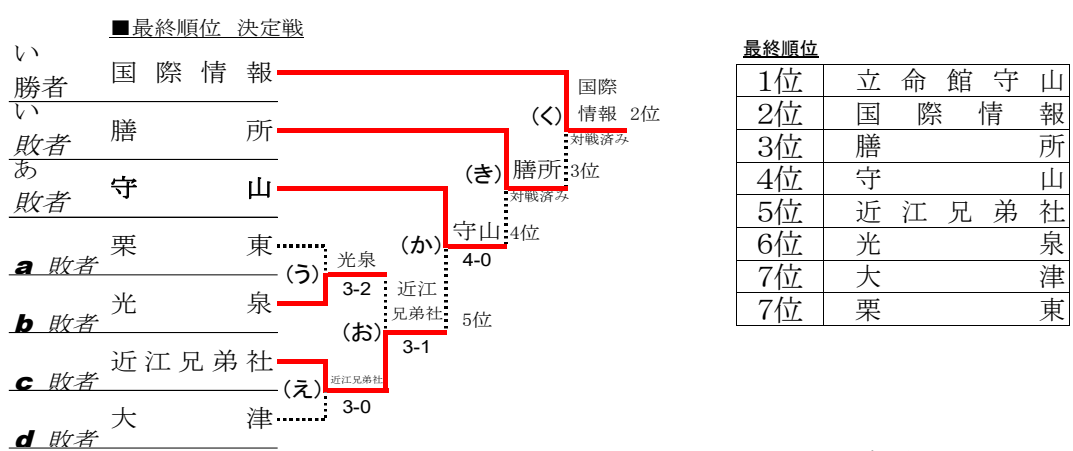
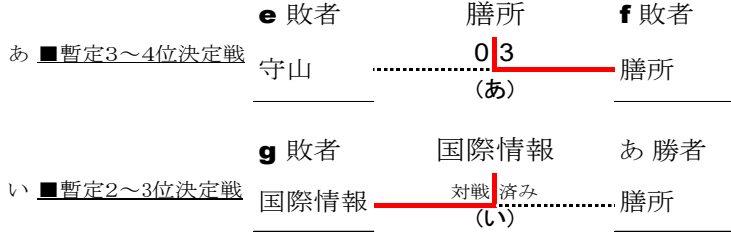
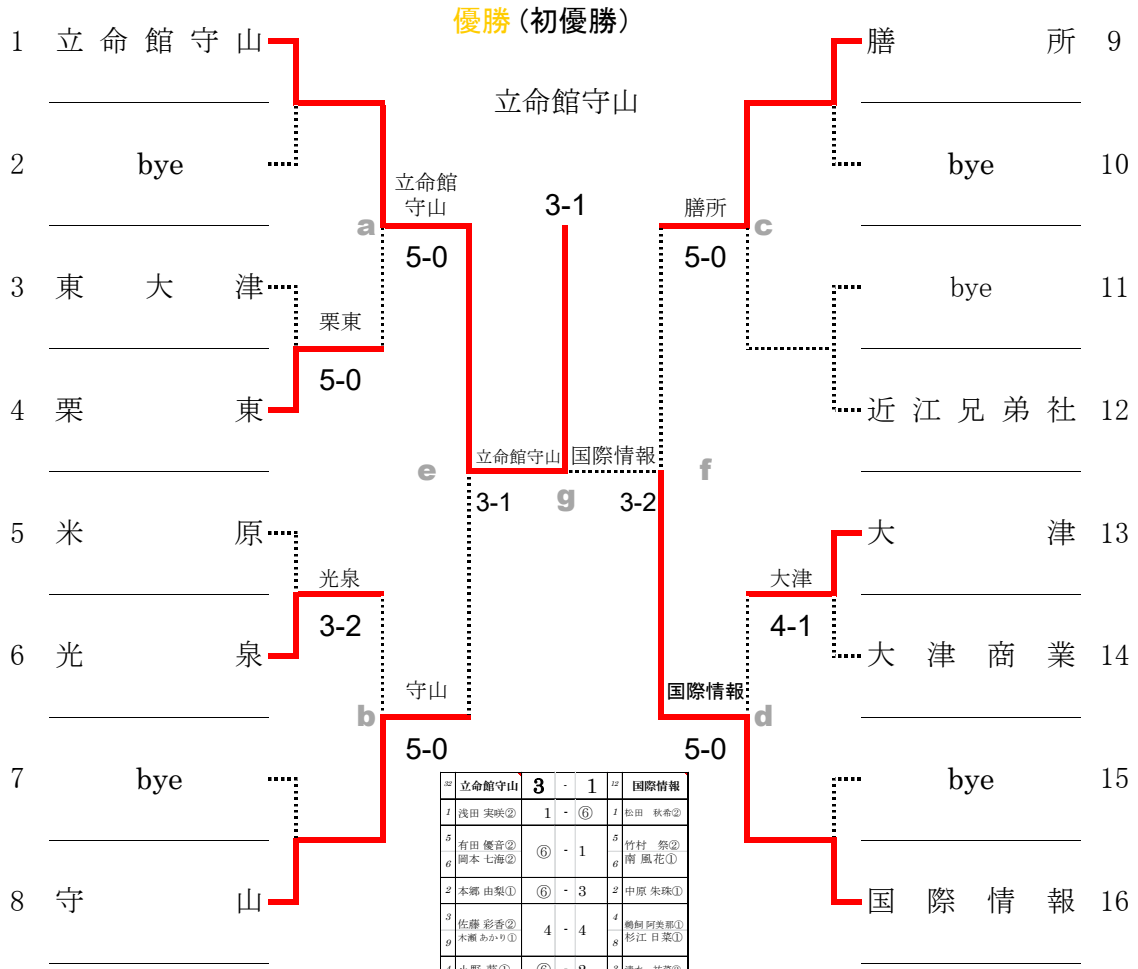
※審判方法:初戦のみ相互審判(S.C.U.)とします。2回戦以降の試合は、敗者審判(S.C.U.)とします。

期日:平成30年10月 26日 於:大津市大石緑地スポーツ村

# 平成30年度 滋賀県高校秋季総体テニス競技 女子団体の部

【本戦トーナメント】

(第41回全国選抜高校テニス大会滋賀大会)



- 1位 立命館守山 (Ritumeikan-moriyama)
- 2位 国際情報 (Kokusai Joho)
- 3位 膳所 (Zeze)
- 4位 守山 (Moriyama)

期日:平成30年10月26日  
於:守山市民運動公園人工芝テニスコート

第1代表 立命館守山と 第2代表 国際情報は、第41回全国選抜高校テニス大会 近畿地区大会(奈良県)へ出場

1回戦

1R	7	東大津	0 - 5	11	栗東
S1	1	中野 沙耶②	(4)6 - (7)	1	杉本 彩乃②
D1	3	木村 実愛② 上野 優衣②	1 - (6)	3	奥谷 陽奈② 荻須 日彩①
S2	5	渡邊 友貴②	0 - (6)	2	加茂 愛奈②
D2	2	岡 深月② 松延 滯①	3 - (6)	5	福岡 あかり② 今村 紅有①
S3	6	松田 莉奈②	2 - (6)	4	市川 遥菜②

1R	22	米原	2 - 3	9	光泉
S1	1	鍛冶谷 有咲②	3 - (6)	3	亀井 雪乃①
D1	2	矢田 愛季② 濱本 ちなつ②	1 - (6)	1	田中 ころこ② 福井 りお②
S2	6	督 遥香②	2 - (6)	4	永井 優実①
D2	5	津田 彩音② 森島 愛加②	(7) - 6(3)	6	井野 柚葉① 梅村 若奈①
S3	8	宮島 亜弥②	(6) - 4	5	芦田 萌水①

1R	5	大津	4 - 1	4	大津商業
S1	1	伊藤 桂②	(6) - 1	5	西村 有桜陽②
D1	3	清水 梨子② 伊藤 里梨花②	(6) - 1	1	落合 史保② 齊藤 朱里②
S2	4	西村 歩莉②	3 - (6)	6	牧野 萌々子①
D2	2	山崎 美輝② 浪江 真風①	(6) - 2	3	中澤 愛香② 中川 真依②
S3	6	伊藤 菜都希①	(6) - 0	7	岡田 真樹①

2回戦(a) 敗者は(う)へ

1R	32	立命館守山	5 - 0	11	栗東
S1	1	浅田 実咲②	(6) - 2	4	市川 遥菜②
D1	4	小野 葵① 有田 優音②	(6) - 0	1	杉本 彩乃② 加茂 愛奈②
S2	2	本郷 由梨①	(6) - 0	5	福岡 あかり②
D2	3	佐藤 彩香② 木瀬 あかり①	(6) - 1	3	奥谷 陽奈② 荻須 日彩①
S3	7	坂口 知優②	(6) - 1	6	今村 紅有①

2回戦(b) 敗者は(う)へ

1R	9	光泉	0 - 5	29	守山
S1	3	亀井 雪乃①	0 - (6)	1	清水 真音②
D1	1	田中 ころこ② 福井 りお②	5 - (7)	5	大西 優羽① 森元 結菜①
S2	4	永井 優実①	1 - (6)	2	竹本 百合恵②
D2	6	井野 柚葉① 梅村 若奈①	1 - (6)	4	中村 早紀② 池田 遥②
S3	5	芦田 萌水①	1 - (6)	3	上坂 菜奈①

2回戦(c) 敗者は(え)へ

1R	6	膳所	5 - 0	31	近江兄弟社
S1	1	嶺岸 裕美②	(6) - 0	1	浅田 七海②
D1	5	岸田 未来② 武田 知奈①	(6) - 1	2	小澤 摩子② 中山 芽衣②
S2	2	坂野 愛①	(6) - 0	3	辰己 詩菜②
D2	3	白根 彩花② 磯野 文香①	(6) - 0	5	山根 奈々② 長谷川 莉子①
S3	4	三次 桜花①	(6) - 0	4	寺田 百花②

2回戦(d) 敗者は(え)へ

1R	5	大津	0 - 5	12	国際情報
S1	1	伊藤 桂②	0 - (6)	1	松田 秋希②
D1	3	清水 梨子② 伊藤 里梨花②	0 - (6)	4	鶴飼 阿美那① 南 風花①
S2	6	伊藤 菜都希①	1 - (6)	2	中原 朱珠①
D2	2	山崎 美輝② 浪江 真風①	2 - (6)	3	清水 祐菜② 杉江 日菜①
S3	7	森脇 花保里②	0 - (6)	7	山下 瑞稀②


			-		
			-		
			-		
			-		
			-		
			-		
			-		
			-		
			-		
			-		

準決勝(e) 敗者は順位戦(あ)へ

3R	32	立命館守山	3 - 1	29	守山
S1	1	浅田 実咲②	(7) - 5	1	清水 真音②
D1	5	有田 優音② 岡本 七海②	(6) - 4	5	大西 優羽① 森元 結菜①
S2	2	本郷 由梨①	4 - (6)	2	竹本 百合恵②
D2	3	佐藤 彩香② 木瀬 あかり①	(6) - 1	4	中村 早紀② 池田 遥②
S3	4	小野 葵①	3 - 2	3	上坂 菜奈①

準決勝(f) 敗者は順位戦(あ)へ

3R	6	膳所	2 - 3	12	国際情報
S1	1	嶺岸 裕美②	(7) - 5	1	松田 秋希②
D1	2	坂野 愛① 白根 彩花②	(6) - 0	5	竹村 祭② 南 風花①
S2	5	岸田 未来②	1 - (6)	2	中原 朱珠①
D2	4	三次 桜花① 磯野 文香①	3 - (6)	4	鶴飼 阿美那① 杉江 日菜①
S3	7	中島 愛梨①	0 - (6)	3	清水 祐菜②

決勝 **g** 敗者は順位戦(い)へ

F	<sup>32</sup> 立命館守山	<b>3 - 1</b>	<sup>12</sup> 国際情報
S1	<sup>1</sup> 浅田 実咲②	1 - ⑥	<sup>1</sup> 松田 秋希②
D1	<sup>5</sup> 有田 優音② <sup>6</sup> 岡本 七海②	⑥ - 1	<sup>5</sup> 竹村 祭② <sup>6</sup> 南 風花①
S2	<sup>2</sup> 本郷 由梨①	⑥ - 3	<sup>2</sup> 中原 朱珠①
D2	<sup>3</sup> 佐藤 彩香② <sup>9</sup> 木瀬 あかり①	4 - 4	<sup>4</sup> 鶴飼 阿美那① <sup>8</sup> 杉江 日菜①
S3	<sup>4</sup> 小野 葵①	⑥ - 2	<sup>3</sup> 清水 祐菜②

順位戦(あ)

あ	<sup>29</sup> 守山	<b>0 - 3</b>	<sup>6</sup> 膳所
S1	<sup>1</sup> 清水 真音②	2 - ⑥	<sup>1</sup> 嶺岸 裕美②
D1	<sup>5</sup> 大西 優羽① <sup>6</sup> 森元 結菜①	3 - ⑥	<sup>3</sup> 白根 彩花② <sup>4</sup> 三次 桜花①
S2	<sup>2</sup> 竹本 百合恵②	1 - ⑥	<sup>2</sup> 坂野 愛①
D2	<sup>4</sup> 中村 早紀② <sup>9</sup> 池田 遥②	-	<sup>5</sup> 岸田 未来② <sup>6</sup> 武田 知奈①
S3	<sup>3</sup> 上坂 菜奈①	-	<sup>7</sup> 中島 愛梨①

順位戦(え)

え	<sup>31</sup> 近江兄弟社	<b>3 - 0</b>	<sup>5</sup> 大津
S1	<sup>1</sup> 浅田 七海②	④ - 0	<sup>1</sup> 伊藤 桂②
D1	<sup>2</sup> 小澤 摩子② <sup>6</sup> 中山 芽衣②	(5)⑤ - 4(3)	<sup>3</sup> 清水 梨子② <sup>5</sup> 伊藤 里梨花②
S2	<sup>3</sup> 辰己 詩菜②	④ - 1	<sup>4</sup> 西村 歩莉②
D2	<sup>5</sup> 山根 奈々② <sup>7</sup> 長谷川 莉子①	1 - 3	<sup>2</sup> 山崎 美輝② <sup>9</sup> 浪江 真凧①
S3	<sup>4</sup> 寺田 百花②	-	<sup>6</sup> 伊藤 菜都希①

順位戦(き)

き	<sup>6</sup> 膳所	-	<sup>29</sup> 守山
S1	順位戦(あ)の結果に同じ。		
D1	-		
S2	-		
D2	-		
S3	-		

順位戦(い)

い	<sup>12</sup> 国際情報	-	<sup>6</sup> 膳所
S1	本戦対戦結果による。		
D1	-		
S2	-		
D2	-		
S3	-		

順位戦(お)

お	<sup>9</sup> 光泉	<b>1 - 3</b>	<sup>31</sup> 近江兄弟社
S1	<sup>3</sup> 亀井 雪乃①	2 - ④	<sup>1</sup> 浅田 七海②
D1	<sup>1</sup> 田中 ころこ② <sup>2</sup> 福井 りお②	(5)⑤ - 4(4)	<sup>2</sup> 小澤 摩子② <sup>6</sup> 中山 芽衣②
S2	<sup>4</sup> 永井 優実①	2 - ④	<sup>3</sup> 辰己 詩菜②
D2	<sup>6</sup> 井野 柚葉① <sup>7</sup> 梅村 若奈①	3 - 3	<sup>5</sup> 山根 奈々② <sup>7</sup> 長谷川 莉子①
S3	<sup>5</sup> 芦田 萌水①	0 - ④	<sup>4</sup> 寺田 百花②

順位戦(く)

く	<sup>12</sup> 国際情報	-	<sup>6</sup> 膳所
S1	本戦対戦結果による。		
D1	-		
S2	-		
D2	-		
S3	-		

順位戦(う)

う	<sup>11</sup> 栗東	<b>2 - 3</b>	<sup>9</sup> 光泉
S1	<sup>1</sup> 杉本 彩乃②	3 - ⑤	<sup>3</sup> 亀井 雪乃①
D1	<sup>3</sup> 奥谷 陽奈② <sup>8</sup> 荻須 日彩①	(5)⑤ - 4(1)	<sup>1</sup> 田中 ころこ② <sup>2</sup> 福井 りお②
S2	<sup>2</sup> 加茂 愛奈②	④ - 1	<sup>4</sup> 永井 優実①
D2	<sup>5</sup> 福岡 あかり② <sup>6</sup> 今村 紅有①	0 - ④	<sup>6</sup> 井野 柚葉① <sup>7</sup> 梅村 若奈①
S3	<sup>4</sup> 市川 遥菜②	1 - ④	<sup>5</sup> 芦田 萌水①

順位戦(か)

か	<sup>29</sup> 守山	<b>4 - 0</b>	<sup>31</sup> 近江兄弟社
S1	<sup>1</sup> 清水 真音②	④ - 0	<sup>1</sup> 浅田 七海②
D1	<sup>4</sup> 中村 早紀② <sup>9</sup> 池田 遥②	2 - 1	<sup>2</sup> 小澤 摩子② <sup>6</sup> 中山 芽衣②
S2	<sup>2</sup> 竹本 百合恵②	④ - 0	<sup>3</sup> 辰己 詩菜②
D2	<sup>7</sup> 出路 歩子① <sup>8</sup> 千代 紗也華②	④ - 0	<sup>7</sup> 長谷川 莉子① <sup>9</sup> 安東 柚月①
S3	<sup>3</sup> 上坂 菜奈①	④ - 0	<sup>4</sup> 寺田 百花②