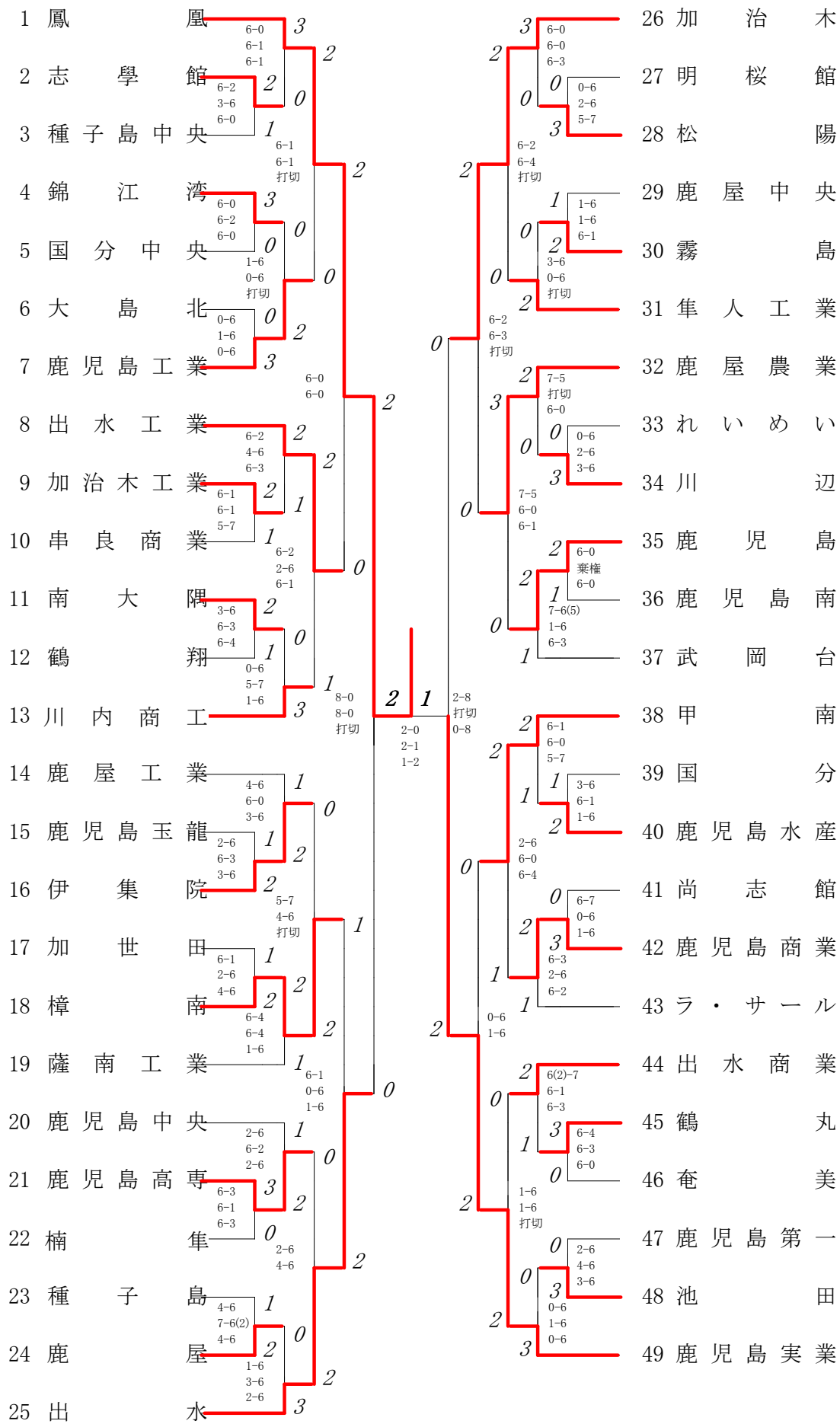


2018年度 高校総体 団体:男子 :テニス

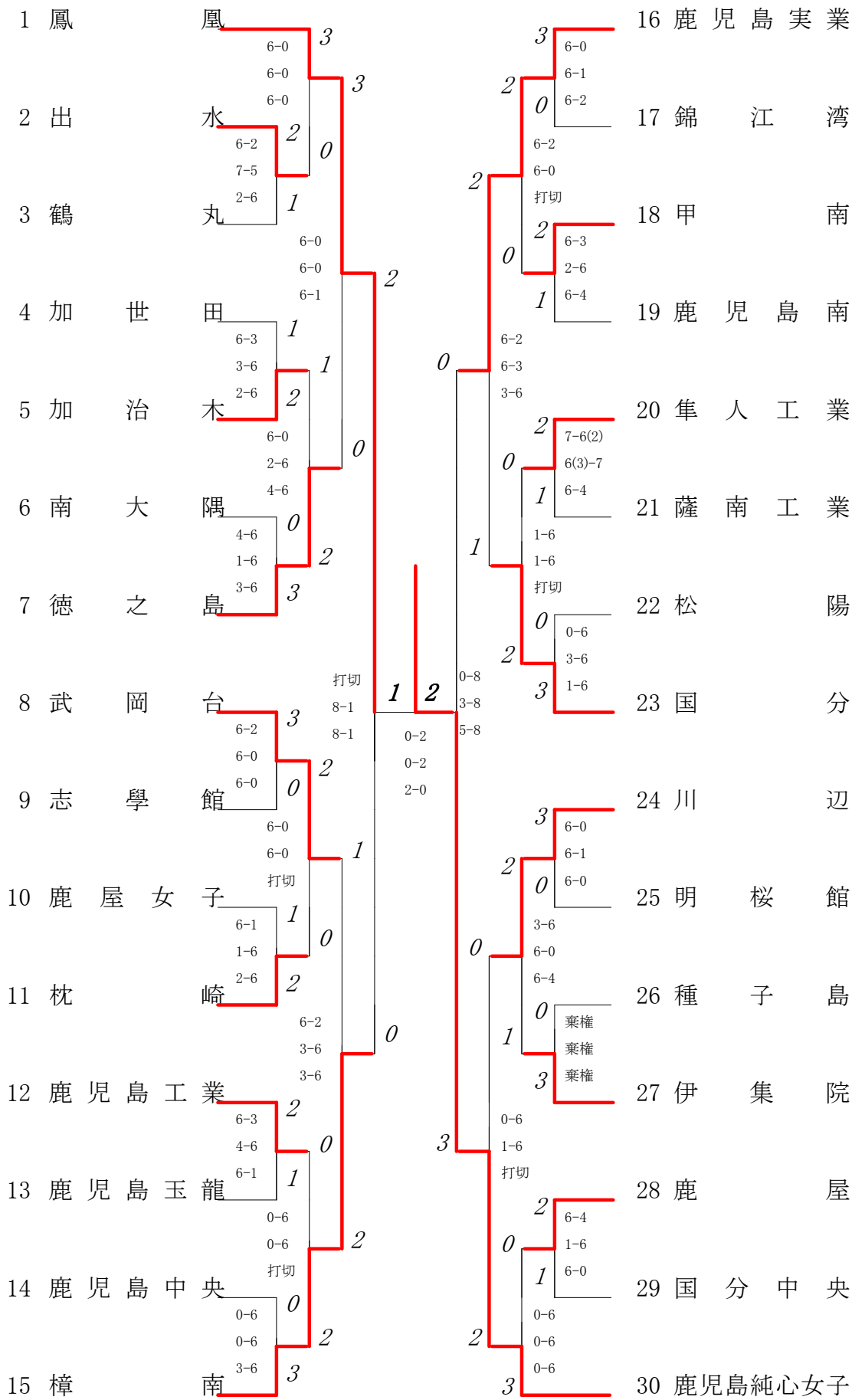


2018年度 テニス高校総体：団体：男子

回戦	試合No.	勝者チーム名	スコア	敗者チーム名
準 決 勝	46	鳳凰	2 — 0	出水
	1 複	羽生竜聖(3) 山口柚希(1)	1 8 — 0	0 井出上 滉(3) 寺地海人(3)
	2 単	森田凌矢(2)	1 8 — 0	0 徳留朋己(3)
	3 ①	八郷克(3)	7 — 0	吉岡蓮(3)
準 決 勝	47	鹿児島実業	2 — 0	加治木
	1 複	山下慶祐(3) 狩行紀希(2)	1 8 — 2	0 川島泰地(3) 橋本晃佑(3)
	2 ①	辻陽平(2)	4 — 1	時任勇大(3)
	3 単	松田佳親(3)	1 8 — 0	0 岩元脩(2)
決 勝	48	鳳凰	2 — 1	鹿児島実業
	1 複	羽生竜聖(3) 山口柚希(1)	2 6/6 — 4/2	0 山下慶祐(3) 狩行紀希(2)
	2 単	森田凌矢(2)	2 6/4 — 1/6 4 — 4	1 辻陽平(2)
	3 単	八郷克(3)	1 2/6 — 6/3 3 — 6	2 松田佳親(3)

複・単に○印がついている場合は途中打ち切り

2018年度 高校総体 団体:女子 :テニス



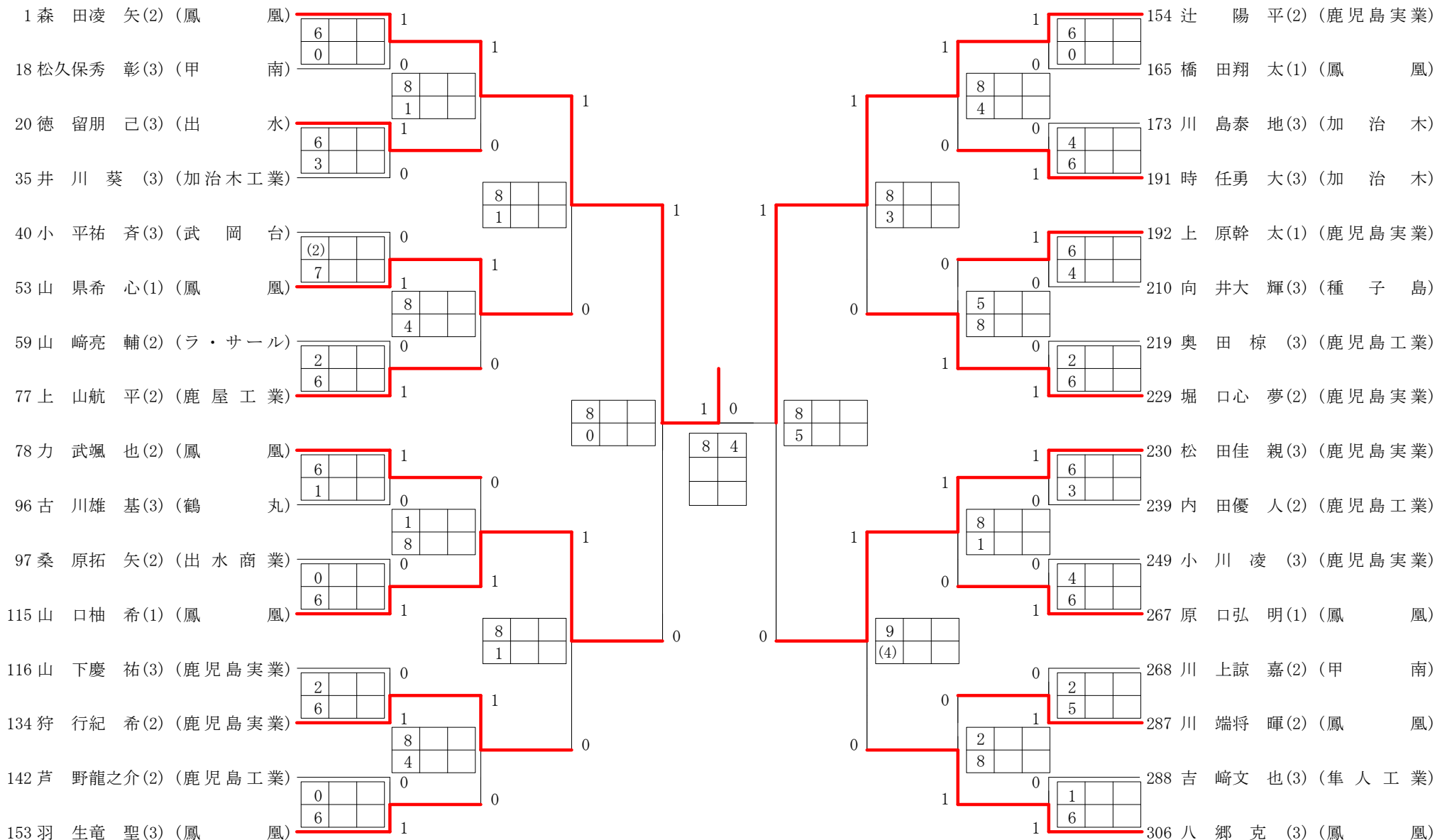
## 2018年度 テニス高校総体：女子

回戦	試合No.	勝者チーム名	スコア	敗者チーム名
準 決 勝	27	鳳凰	2 — 0	樟南
	1	複 中村香里(2) 田上慧(3)	6 — 1	永崎可子(3) 大脇華弥(3)
	2	単 元山未優(2)	1	8 — 1 0 大久保知咲(3)
	3	単 空久保果音(2)	1	8 — 1 0 大久保真央(1)
準 決 勝	28	鹿児島純心女子	3 — 0	鹿児島実業
	1	複 浅谷梨子(2) 平石琳音(2)	1	8 — 0 0 柳友里愛(3) 山田桃華(1)
	2	単 富濱祥子(3)	1	8 — 3 0 中濱友希(3)
	3	単 山口倫慧綺(2)	1	8 — 5 0 前原愛香(2)
決 勝	29	鹿児島純心女子	2 — 1	鳳凰
	1	複 浅谷梨子(2) 山口倫慧綺(2)	2	6/6 — 3/0 0 中村香里(2) 田上慧(3)
	2	単 富濱祥子(3)	2	6/6 — 4/3 0 元山未優(2)
	3	単 平石琳音(2)	0	2/3 — 6/6 2 空久保果音(2)

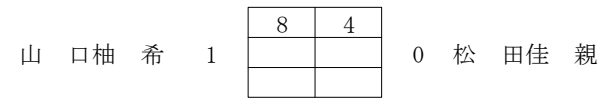
複・単に○印がついている場合は途中打ち切り

# 2018年度 高校総体 男子 : シングルス ベスト 32 (参加組数 : 306) : テニス

名前の( )は学年 スコアの中の( )はタイブレークポイント

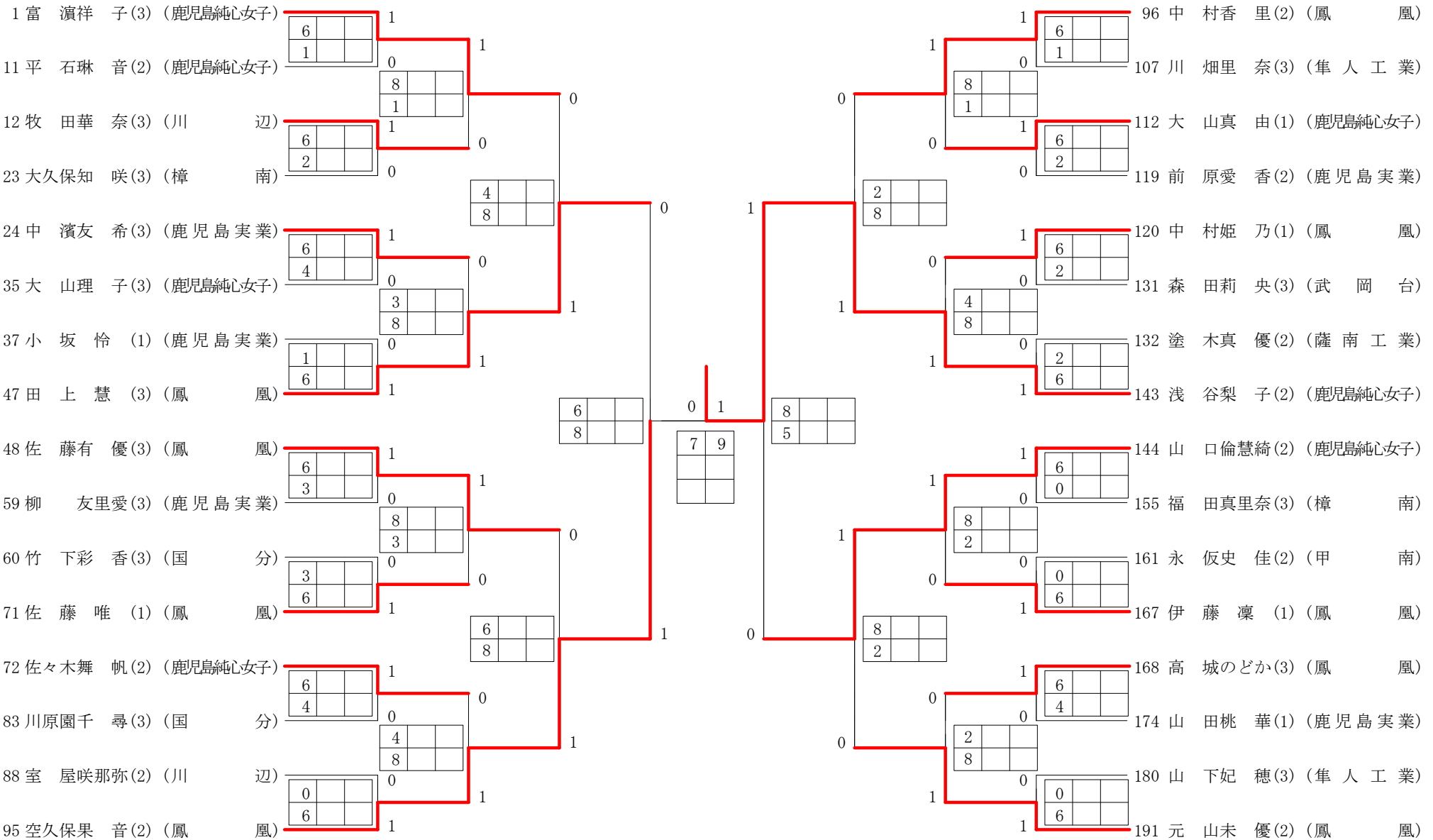


## 3位決定戦



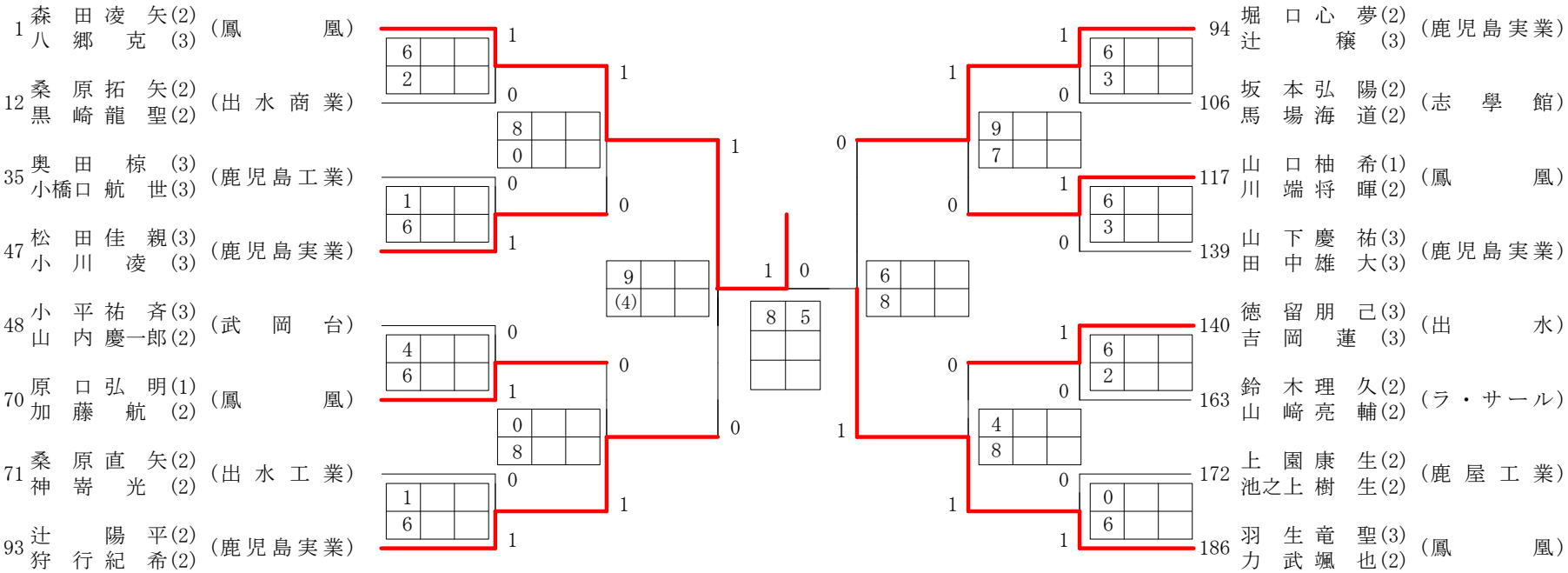
# 2018年度 高校総体 女子 : シングルス ベスト 32 (参加組数 : 191) : テニス

名前の( )は学年 スコアの中の( )はタイブレークポイント

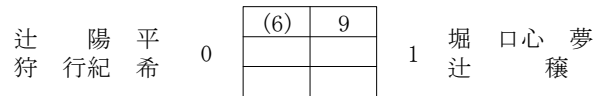


# 2018年度 高校総体 男子 :ダブルス ベスト 16 (参加組数:186) :テニス

名前の( )は学年 スコアの中の( )はタイブレークポイント

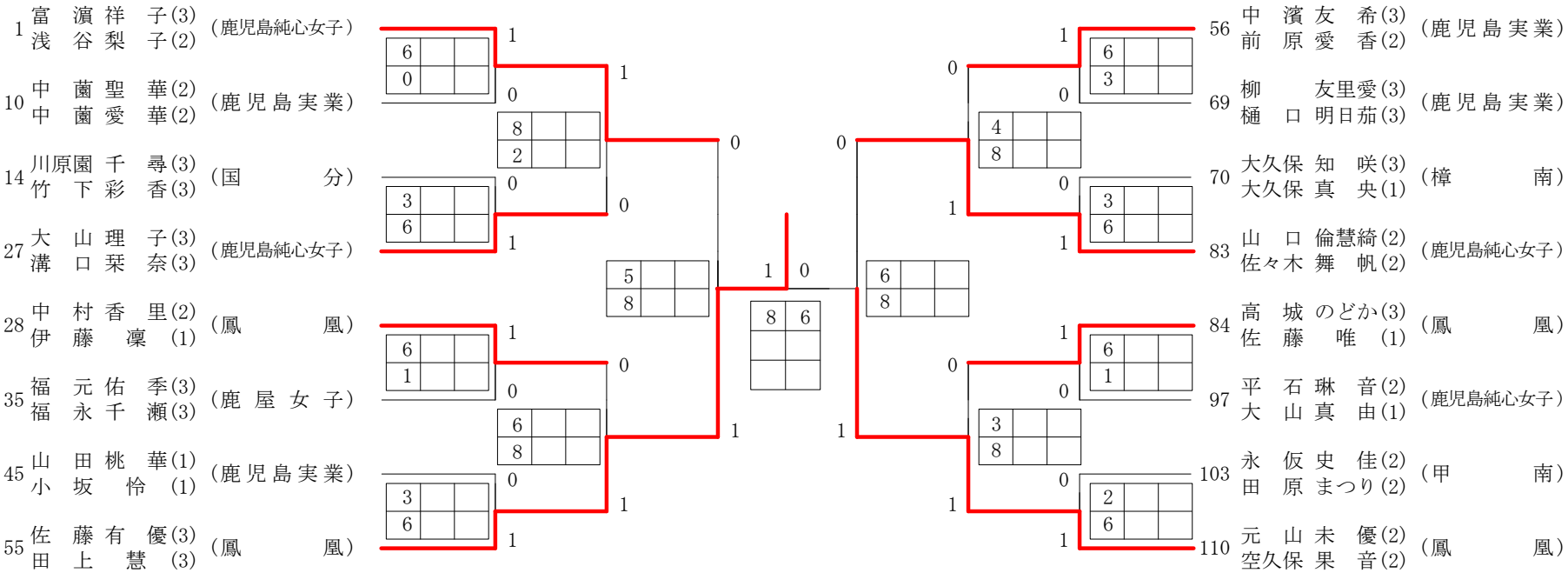


## 3位決定戦



# 2018年度 高校総体 女子 :ダブルス ベスト 16 (参加組数:110) :テニス

名前の( )は学年 スコアの中の( )はタイブレークポイント



## 3位決定戦

