

千葉県高体連テニス専門部50周年記念大会
 平成30年度 第71回千葉県高等学校総合体育大会テニス大会
 女子団体

1	秀明八千代	秀明八千代	3-0	秀明八千代	八千代	八千代	55
2	千葉女子	聖徳大附属女子	2-1	秀明八千代	中央学院	千葉南	56
3	聖徳大附属女子	柏	2-1	秀明八千代	中央学院	中央学院	57
4	柏	柏	3-0	秀明八千代	八千代	安房	58
5	日出学園	柏	2-1	秀明八千代	八千代	実籾	59
6	植草大附	成田	2-1	秀明八千代	八千代	匝瑳	60
7	成田	成田	2-1	秀明八千代	八千代	匝瑳	61
8	銚子商業	市川南	3-0	秀明八千代	八千代	東海大望洋	62
9	東京学館	市川南	3-0	秀明八千代	八千代	東海大望洋	63
10	市川南	市川南	3-0	秀明八千代	八千代	昭和秀英	64
11	専修大松戸	柏井	3-0	秀明八千代	八千代	拓大紅陵	65
12	柏井	柏井	3-0	秀明八千代	八千代	館山総合	66
13	幕張総合	幕張総合	3-0	秀明八千代	八千代	松戸国際	67
14	渋谷幕張	渋谷幕張	2-1	秀明八千代	八千代	松戸国際	68
15	沼南高柳	千葉日大	2-1	秀明八千代	八千代	佐倉	69
16	千葉日大	千葉日大	2-1	秀明八千代	八千代	佐倉	70
17	東海大浦安	柏南	3-0	秀明八千代	八千代	袖ヶ浦	71
18	柏南	柏南	2-0	秀明八千代	八千代	袖ヶ浦	72
19	船橋啓明	船橋啓明	2-1	秀明八千代	八千代	千葉東	73
20	松戸六実	松戸六実	2-1	秀明八千代	八千代	千葉東	74
21	翔倉	翔倉	3-0	秀明八千代	八千代	古和釜	75
22	佐倉東	東葉	2-1	秀明八千代	八千代	千葉明徳	76
23	千葉北	東葉	2-1	秀明八千代	八千代	千葉明徳	77
24	東葉	東葉	2-1	秀明八千代	八千代	小川昂	78
25	松戸	国府台	3-0	秀明八千代	八千代	市川昂	79
26	国府台	国府台	3-0	秀明八千代	八千代	市川昂	80
27	市立柏	市立柏	3-0	秀明八千代	八千代	船橋二和	81
28	東京学館船橋	東京学館船橋	3-0	秀明八千代	八千代	船橋二和	82
29	千葉	我孫子	3-0	秀明八千代	八千代	船橋二和	83
30	我孫子	我孫子	3-0	秀明八千代	八千代	船橋二和	84
31	市原八幡	市原八幡	3-0	秀明八千代	八千代	船橋二和	85
32	流経大柏	検見川	2-0	秀明八千代	八千代	船橋二和	86
33	銚子	検見川	3-0	秀明八千代	八千代	船橋二和	87
34	検見川	検見川	3-0	秀明八千代	八千代	船橋二和	88
35	市立千葉	市立千葉	3-0	秀明八千代	八千代	船橋二和	89
36	市立船橋	市立千葉	2-1	秀明八千代	八千代	船橋二和	90
37	東葛飾	船橋芝山	2-1	秀明八千代	八千代	船橋二和	91
38	船橋芝山	船橋芝山	2-1	秀明八千代	八千代	船橋二和	92
39	四街道	志学館	2-1	秀明八千代	八千代	船橋二和	93
40	志学館	志学館	2-1	秀明八千代	八千代	船橋二和	94
41	八千代松陰	八千代松陰	3-0	秀明八千代	八千代	船橋二和	95
42	東邦	東邦	3-0	秀明八千代	八千代	船橋二和	96
43	柏の葉	柏の葉	3-0	秀明八千代	八千代	船橋二和	97
44	野田中央	野田中央	3-0	秀明八千代	八千代	船橋二和	98
45	船橋法典	不二女子	3-0	秀明八千代	八千代	船橋二和	99
46	不二女子	不二女子	3-0	秀明八千代	八千代	船橋二和	100
47	木更津	木更津	2-1	秀明八千代	八千代	船橋二和	101
48	市立習志野	市立習志野	2-0	秀明八千代	八千代	船橋二和	102
49	磯辺	市立習志野	2-0	秀明八千代	八千代	船橋二和	103
50	昭和学院	市立松戸	3-0	秀明八千代	八千代	船橋二和	104
51	市立松戸	市立松戸	3-0	秀明八千代	八千代	船橋二和	105
52	八街	国府台女子	3-0	秀明八千代	八千代	船橋二和	106
53	国府台女子	国府台女子	3-0	秀明八千代	八千代	船橋二和	107
54	千葉敬愛	千葉敬愛	3-0	秀明八千代	八千代	船橋二和	108

優勝
 秀明八千代高等学校
 (11年連続11回目)

男子団体詳細

5R1	1	秀明八千代	3-0	渋谷幕張	31	5R2	61	東京学館船橋	3-0	千葉敬愛	32
D		三角理旺② 鈴木陸翔②	6-1	山下泰貴② 百々陽和里②		D		片岡 翼② 加藤大雅②	7-6(3)	椎名貫太③ 松本駿也②	
S1		白石 光③	6-0	飯田康介①		S1		石川大河③	6-0	佐川駆琉③	
S2		坂川広樹③	6-0	石田 芳②		S2		富永大翔②	6-1	小関哲太②	
5R3	62	幕張総合	2-1	八千代	92	5R4	123	東京学館浦安	3-0	船橋	93
D		小西逸斗③ 内野 響③	6-1	五十嵐真人③ 中村 翔②		D		原田江星③ 渡辺 堯①	6-0	鎌田知樹② 北山黎明③	
S1		橋本拓実③	6-7(2)	石井涼太②		S1		村松 陸②	6-2	飯田大介③	
S2		田沼龍八②	6-3	田中駿介①		S2		矢島淳揮③	6-2	川見顕晋③	

準決	1	秀明八千代	2-0	東京学館船橋	61	準決	123	東京学館浦安	2-0	幕張総合	62
D		鈴木陸翔② 加藤 潤③	6-2	片岡 翼② 加藤大雅②		D		村松 陸② 渡辺 堯①	3-1	内野 響③ 増田竜海③	
S1		白石 光③	6-0	右川大河③		S1		岡 竜太③	6-1	橋本拓実③	
S2		坂川広樹③	5-2	富永大翔②		S2		矢島淳揮③	6-0	小西逸斗③	

決勝	1	秀明八千代	2-0	東京学館浦安	123
D		三角理旺② 加藤 潤③	4-5	村松 陸② 渡辺 堯①	
S1		白石 光③	8-3	岡 竜太③	
S2		坂川広樹③	8-2	矢島淳揮③	

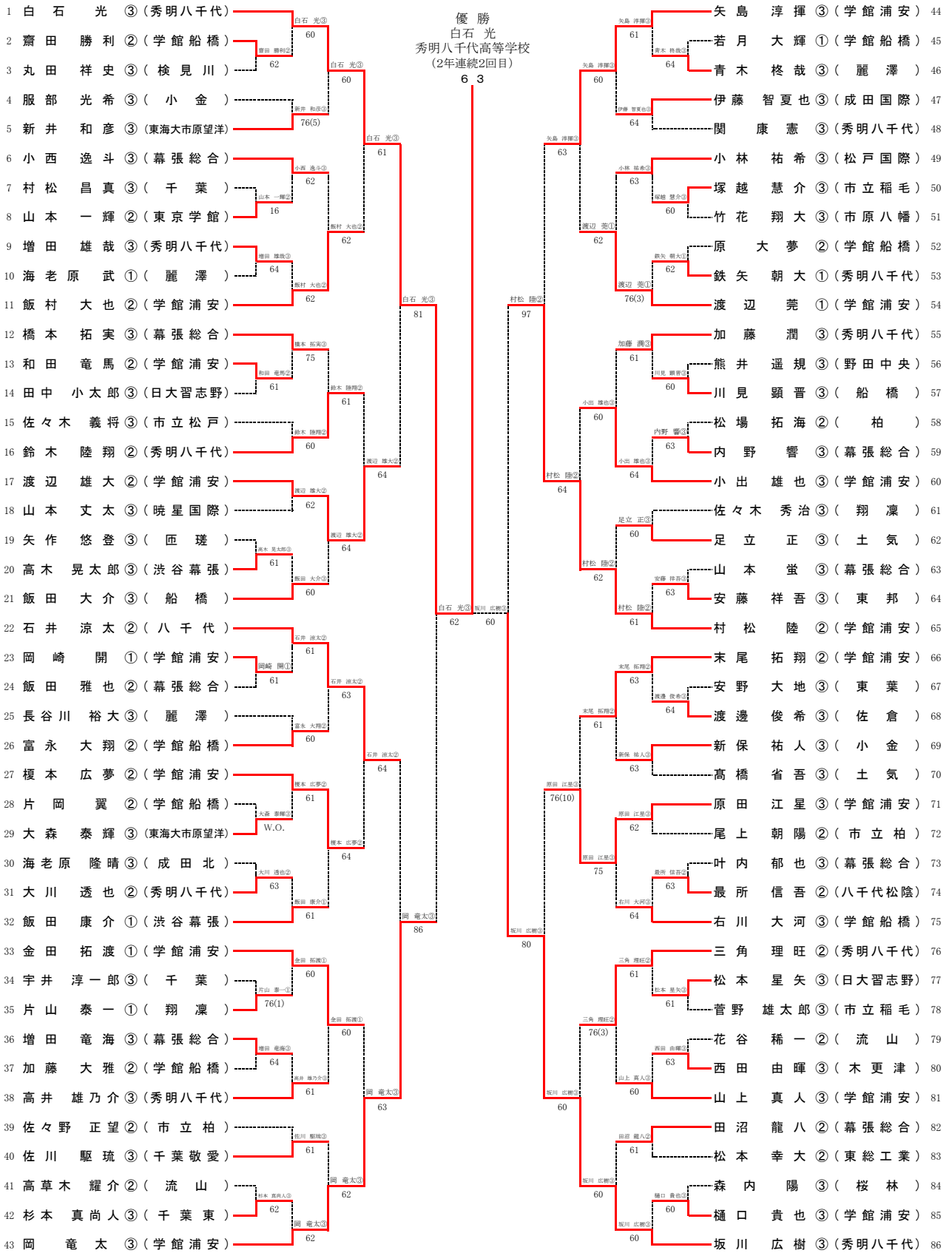
女子団体詳細

5R1	1	秀明八千代	3-0	渋谷幕張	14	5R2	28	東京学館船橋	3-0	千葉敬愛	54
D		黒川さくら③ 進藤万里依②	6-0	畑中友那② 椎名陽香②		D		長門桃子② 中根美来③	6-0	青柳明日香③ 五十嵐友美③	
S1		西郷里奈③	6-2	貴田愛里紗②		S1		石橋彩由①	6-2	岩田 凜①	
S2		山崎郁美②	6-0	高口未沙②		S2		長谷川優衣②	6-3	太田 心②	
5R3	81	麗澤	3-0	八千代	55	5R4	108	東京学館浦安	3-0	柏陵	82
D		野村美帆③ 武藤里菜②	6-4	田中日南乃② 平野 桜③		D		中山麗未③ 織山歩美③	6-3	高橋朝香③ 野中彩愛③	
S1		木村 堯②	6-1	左藤有紗③		S1		早川エレナ③	6-1	益子桃代②	
S2		飯村美結②	6-0	金納奈央③		S2		袖山穂菜美③	6-1	工藤由愛③	

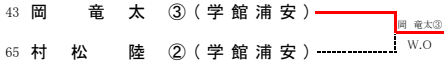
準決	1	秀明八千代	2-0	東京学館船橋	28	準決	108	東京学館浦安	2-0	麗澤	81
D		黒川さくら③ 進藤万里依②	6-2	長谷川優衣② 村尾美紅①		D		中山麗未③ 長谷川琳香③	6-3	野村美帆③ 武藤里菜②	
S1		西郷里奈③	5-4	石橋彩由①		S1		早川エレナ③	3-1	木村 堯②	
S2		山崎郁美②	7-6(4)	長門桃子②		S2		袖山穂菜美③	6-0	飯村美結②	

決勝	1	秀明八千代	2-1	東京学館浦安	108
D		黒川さくら③ 進藤万里依②	2-8	中山麗未③ 長谷川琳香③	
S1		西郷里奈③	8-2	早川エレナ③	
S2		山崎郁美②	8-5	袖山穂菜美③	

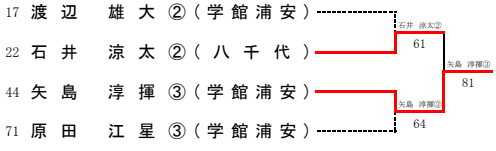
平成30年度 第30回関東高等学校テニス大会千葉県予選会兼第71回千葉県高等学校総合体育大会テニス大会
男子シングルス



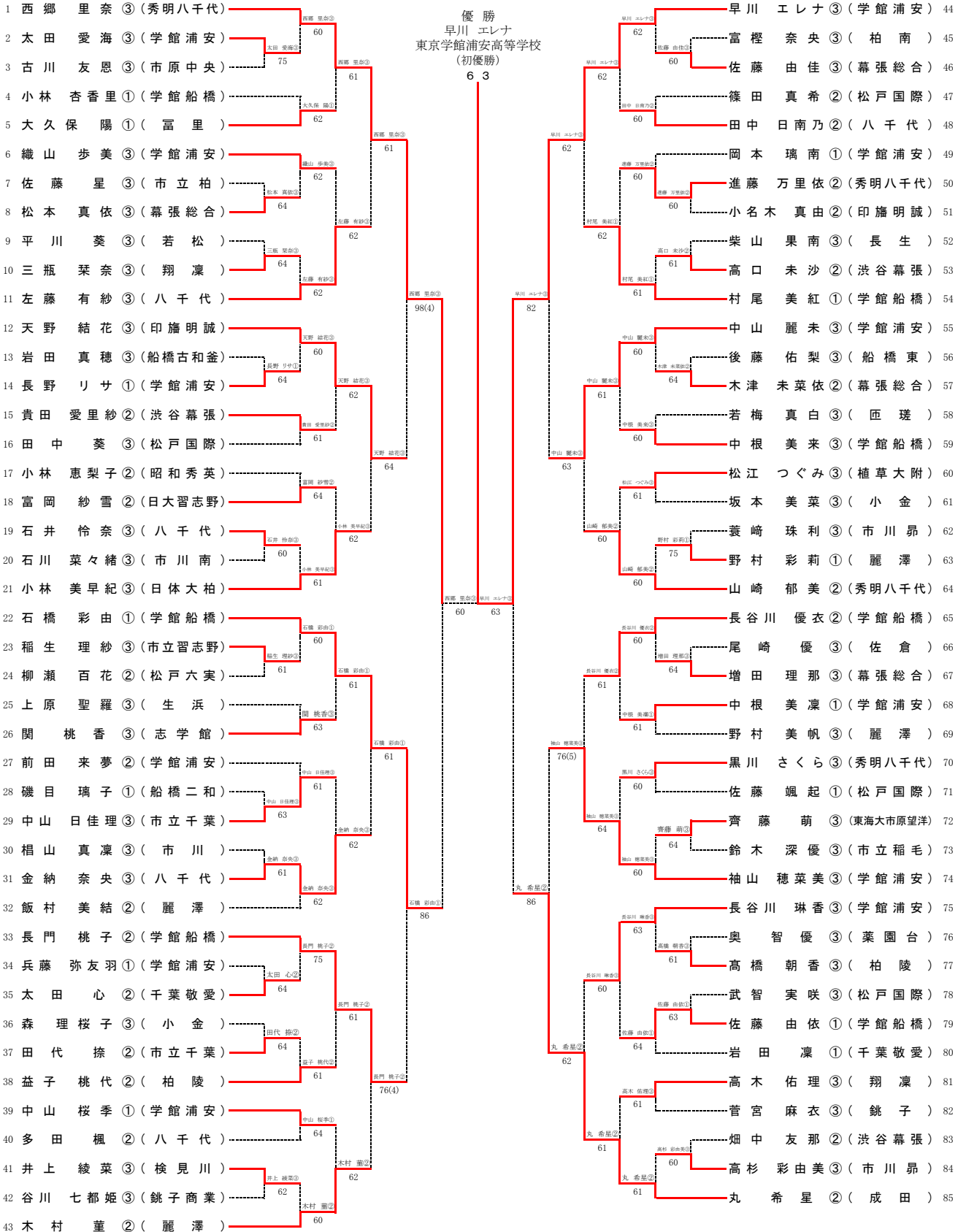
3位決定戦



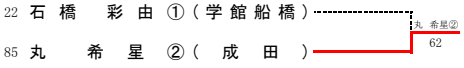
5位決定戦



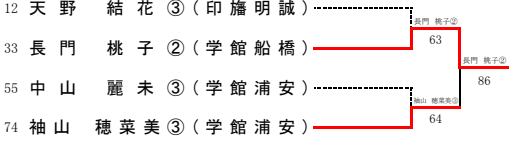
平成30年度 第30回関東高等学校テニス大会千葉県予選会兼第71回千葉県高等学校総合体育大会テニス大会
女子シングルス



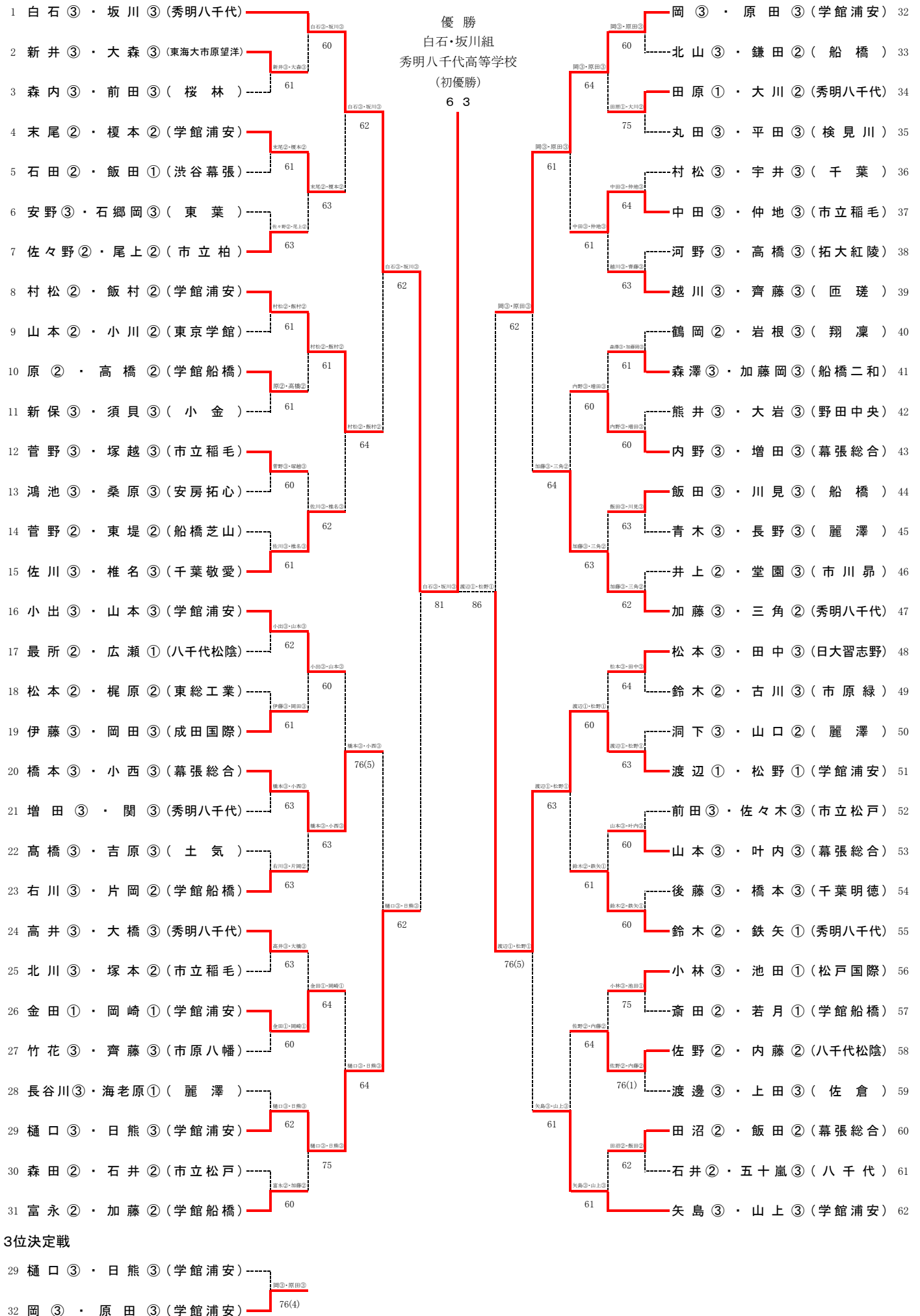
3位決定戦



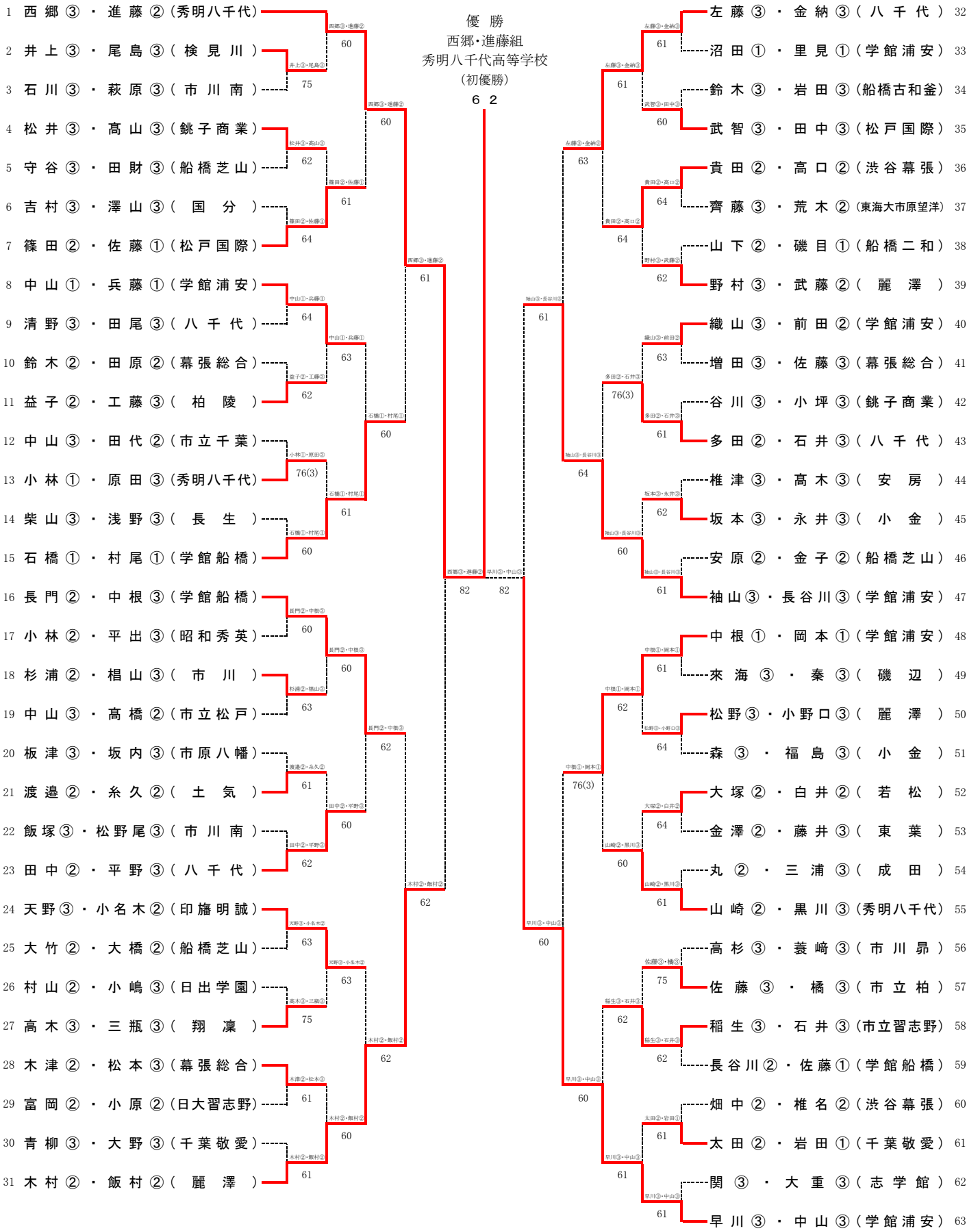
5位決定戦



平成30年度 第30回関東高等学校テニス大会千葉県予選会兼第71回千葉県高等学校総合体育大会テニス大会
男子ダブルス



平成30年度 第30回関東高等学校テニス大会千葉県予選会兼第71回千葉県高等学校総合体育大会テニス大会
女子ダブルス



3位決定戦

