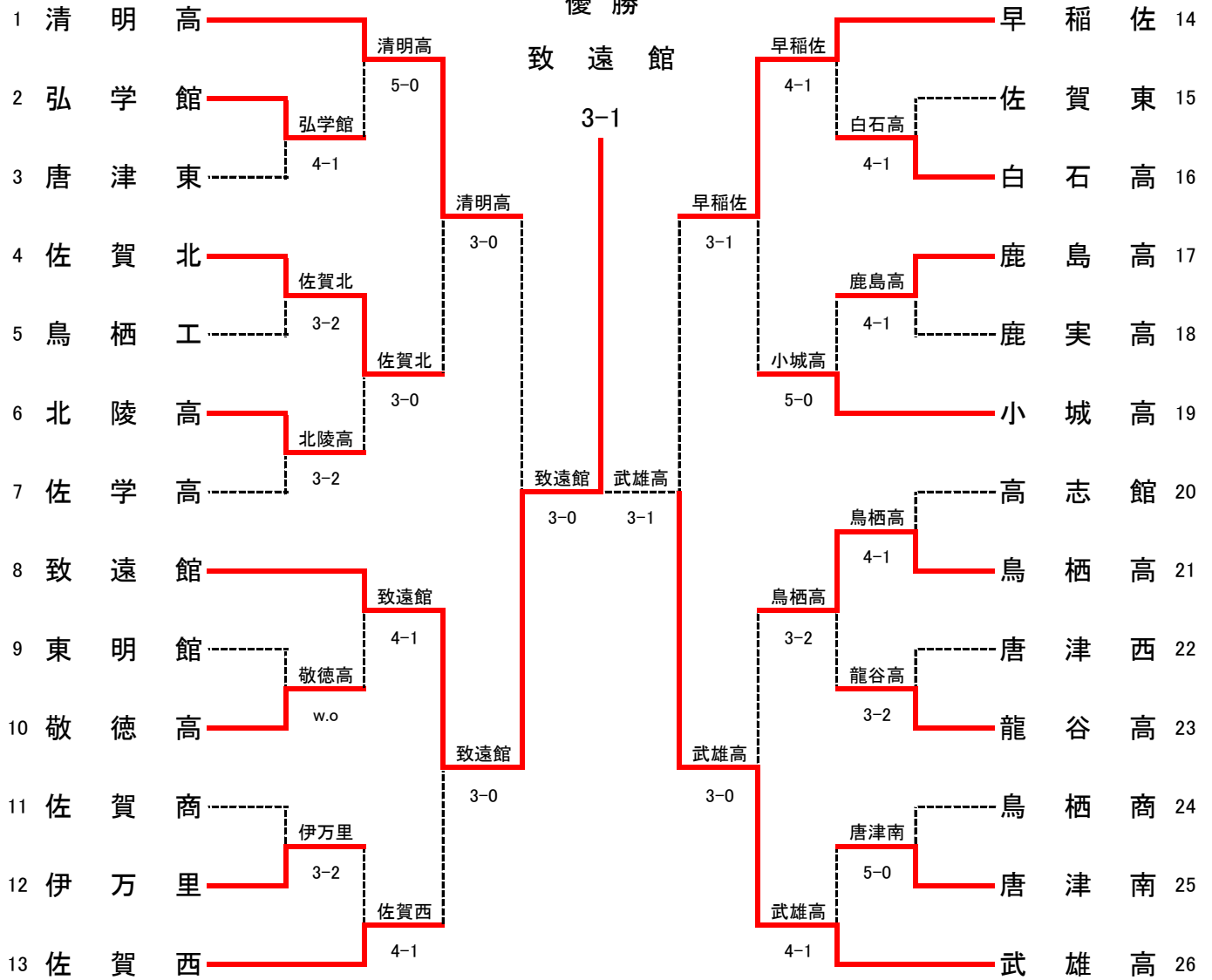
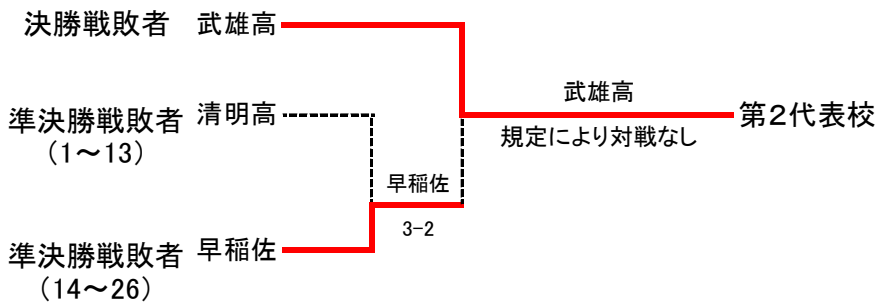


平成29年度 佐賀県高等学校テニス新人大会(兼 第40回全国選抜高校テニス大会佐賀県大会)  
10月7, 8日 (於 佐賀県総合運動場庭球場)

男子団体  
優勝



◇第2代表決定戦 < メインドロー上で対戦済みの場合は、新たな対戦は行わない >



| 結果 |         |
|----|---------|
| 1位 | 致遠館高校   |
| 2位 | 武雄高校    |
| 3位 | 早稲田佐賀高校 |
| 3位 | 神埼清明高校  |

# 男子団体戦対戦表

|            |          |                  |       |                  |          |
|------------|----------|------------------|-------|------------------|----------|
| <b>1R1</b> | <b>2</b> | 弘学館              | 4-1   | 唐津東              | <b>3</b> |
| S1         |          | 奥村 雄樹②           | 76(6) | 天草 理隆①           |          |
| D1         |          | 碓井 清二郎②<br>猿渡 俊② | 63    | 宗田 彩聖①<br>天野 洋紀① |          |
| S2         |          | 原田 悠生①           | 26    | 大島 大和①           |          |
| D2         |          | 梅津 大志郎①<br>立花 智② | 62    | 稗田 留生①<br>脇山 紀之① |          |
| S3         |          | 堀川 雄一朗②          | 61    | 友永 勝士①           |          |

|            |          |                  |     |                  |          |
|------------|----------|------------------|-----|------------------|----------|
| <b>1R2</b> | <b>4</b> | 佐賀北              | 3-2 | 鳥栖工              | <b>5</b> |
| S1         |          | 安藤 直起②           | 60  | 深町 裕誠②           |          |
| D1         |          | 泉 佑弥①<br>中山 双太郎② | 36  | 木下 侑飛②<br>中溝 怜走② |          |
| S2         |          | 久米 淳弥②           | 62  | 寺門 拓海②           |          |
| D2         |          | 井田 悠生②<br>松尾 光凌① | 57  | 酒井 大輔②<br>榎藤 晴仁② |          |
| S3         |          | 嶋田 剛也①           | 60  | 東 颯斗①            |          |

|            |          |                   |     |                 |          |
|------------|----------|-------------------|-----|-----------------|----------|
| <b>1R3</b> | <b>6</b> | 北陵高               | 3-2 | 佐学高             | <b>7</b> |
| S1         |          | 末永 敦文②            | 64  | 藤光 亮平②          |          |
| D1         |          | 江越 龍之介②<br>宮地 遼多② | 16  | 池田 康平①<br>池田 仁① |          |
| S2         |          | 吉岡 太一朗②           | 64  | 小副川 尚斗②         |          |
| D2         |          | 諸石 晃希②<br>坂本 春樹②  | 75  | 田中 翔①<br>江頭 晃成① |          |
| S3         |          | 宮崎 舜也①            | 16  | 江口 優磨②          |          |

|            |           |     |     |     |          |
|------------|-----------|-----|-----|-----|----------|
| <b>1R4</b> | <b>10</b> | 敬徳高 | w.o | 東明館 | <b>9</b> |
| S1         |           |     |     |     |          |
| D1         |           |     |     |     |          |
| S2         |           |     |     |     |          |
| D2         |           |     |     |     |          |
| S3         |           |     |     |     |          |

|            |           |                  |       |                  |           |
|------------|-----------|------------------|-------|------------------|-----------|
| <b>1R5</b> | <b>12</b> | 伊万里              | 3-2   | 佐賀商              | <b>11</b> |
| S1         |           | 吉岡 信吾①           | 63    | 飯田 吟児郎①          |           |
| D1         |           | 中島 翼②<br>酒本 舜介②  | 76(4) | 黒田 徹②<br>原岡 大規②  |           |
| S2         |           | 宗 滉②             | 36    | 松本 善生①           |           |
| D2         |           | 滝口 陽士②<br>北嶋 瑞紀② | 26    | 内田 嶺皇①<br>早田 一輝① |           |
| S3         |           | 松本 一步②           | 76(5) | 田中 蓮音①           |           |

|            |           |                  |     |                  |           |
|------------|-----------|------------------|-----|------------------|-----------|
| <b>1R6</b> | <b>16</b> | 白石高              | 4-1 | 佐賀東              | <b>15</b> |
| S1         |           | 稲富 太紀②           | 60  | 江島 圭一郎②          |           |
| D1         |           | 福田 十真②<br>山田 侑汰② | 64  | 平野 雄也①<br>本村 龍海② |           |
| S2         |           | 淵野 裕太②           | 46  | 井原 海斗②           |           |
| D2         |           | 岡村 高德②<br>山口 大雅② | 62  | 大坪 達也①<br>持永 康介① |           |
| S3         |           | 末次 尚之②           | 62  | 清川 紘成②           |           |

|            |           |                  |     |                  |           |
|------------|-----------|------------------|-----|------------------|-----------|
| <b>1R7</b> | <b>17</b> | 鹿島高              | 4-1 | 鹿実高              | <b>18</b> |
| S1         |           | 外尾 慎吾②           | 63  | 福田パトリック②         |           |
| D1         |           | 江副 優真②<br>里見 颯太① | 64  | 川原 玖士②<br>中島 健斗② |           |
| S2         |           | 藤井 尚樹②           | 64  | 田中 樹②            |           |
| D2         |           | 有森 健太②<br>諸石 輝①  | 62  | 小池 蓮①<br>谷口 滉紀①  |           |
| S3         |           | 小池 悠太②           | 46  | 中野 将汰②           |           |

|            |           |                  |       |                  |           |
|------------|-----------|------------------|-------|------------------|-----------|
| <b>1R8</b> | <b>21</b> | 鳥栖高              | 4-1   | 高志館              | <b>20</b> |
| S1         |           | 小川 拓海②           | 16    | 牛島 柁作②           |           |
| D1         |           | 酒井 綾志①<br>荒原 楓①  | 61    | 古賀 佳悟①<br>山川 拓海① |           |
| S2         |           | 緒方 孔政①           | 60    | 松尾 海碧②           |           |
| D2         |           | 中山 紘一②<br>渡邊 純平① | 62    | 山田 陽人②<br>藤松 優人① |           |
| S3         |           | 檜本 好汰②           | 76(4) | 藤木 翔也①           |           |

|            |           |                  |     |                   |           |
|------------|-----------|------------------|-----|-------------------|-----------|
| <b>1R9</b> | <b>23</b> | 龍谷高              | 3-2 | 唐津西               | <b>22</b> |
| S1         |           | 仲村 裕太②           | 75  | 中江 一登①            |           |
| D1         |           | 泉 明人夢②<br>西村 祐輝② | 16  | 小松 龍昇②<br>中村 拳史郎② |           |
| S2         |           | 上瀧 翔瑛①           | 62  | 市丸 昌広①            |           |
| D2         |           | 北川 佳己②<br>甲佐 太一② | 16  | 田中 大智②<br>戸石川 幹太① |           |
| S3         |           | 牟田 健人②           | 61  | 古川 徹②             |           |

|             |           |                   |     |                  |           |
|-------------|-----------|-------------------|-----|------------------|-----------|
| <b>1R10</b> | <b>25</b> | 唐津南               | 5-0 | 鳥栖商              | <b>24</b> |
| S1          |           | 穴井 哲平②            | 62  | 新川 達也②           |           |
| D1          |           | 徳永 将人①<br>亀山 翔太郎② | 64  | 吉永 光汰②<br>田部 駿也② |           |
| S2          |           | 志田原 逸①            | 61  | 古賀 健人②           |           |
| D2          |           | 小濱 充史①<br>原 威吹紀①  | 62  | 森下 竜也②<br>川崎 達仁① |           |
| S3          |           | 吉原 碧為①            | 60  | 酒井 遼人①           |           |

|            |          |                  |     |                   |          |
|------------|----------|------------------|-----|-------------------|----------|
| <b>2R1</b> | <b>1</b> | 清明高              | 5-0 | 弘学館               | <b>2</b> |
| S1         |          | 松尾 星希②           | 61  | 原田 悠生①            |          |
| D1         |          | 山崎 瑛仁②<br>南 勇介②  | 64  | 奥村 雄樹②<br>碓井 清二郎② |          |
| S2         |          | 志岐 勇紀②           | 61  | 堀川 雄一朗②           |          |
| D2         |          | 児玉 大晟②<br>江崎 慎二② | 75  | 猿渡 俊②<br>福田 英司①   |          |
| S3         |          | 宮地 奎吾②           | 63  | 梅津 大志郎①           |          |

|            |          |                  |     |                   |          |
|------------|----------|------------------|-----|-------------------|----------|
| <b>2R2</b> | <b>4</b> | 佐賀北              | 3-0 | 北陵高               | <b>6</b> |
| S1         |          | 安藤 直起②           | 61  | 末永 敦文②            |          |
| D1         |          | 泉 佑弥①<br>中山 双太郎② | 62  | 江越 龍之介②<br>宮地 遼多② |          |
| S2         |          | 久米 淳弥②           | 62  | 吉岡 太一朗②           |          |
| D2         |          | 井田 悠生②<br>松尾 光凌① | 30  | 諸石 晃希②<br>坂本 春樹②  |          |
| S3         |          | 嶋田 剛也①           |     | 宮崎 舜也①            |          |

|            |          |                  |     |                  |           |
|------------|----------|------------------|-----|------------------|-----------|
| <b>2R3</b> | <b>8</b> | 致遠館              | 4-1 | 敬徳高              | <b>10</b> |
| S1         |          | 岡村 宙海②           | 46  | 長野 稜①            |           |
| D1         |          | 石橋 俊介②<br>三瀬 誠也① | 60  | 草場 和弘②<br>兼武 翼②  |           |
| S2         |          | 香月 優都②           | 61  | 江口 秀也①           |           |
| D2         |          | 岩永 樹②<br>田中 堅也②  | 62  | 楠村 叡照②<br>川内 大輔① |           |
| S3         |          | 前田 耀一朗②          | 61  | 山口 湧汰①           |           |

|            |           |                  |       |                  |           |
|------------|-----------|------------------|-------|------------------|-----------|
| <b>2R4</b> | <b>13</b> | 佐賀西              | 4-1   | 伊万里              | <b>12</b> |
| S1         |           | 萩原 健晴②           | 16    | 吉岡 信吾①           |           |
| D1         |           | 平橋 勇貴②<br>真島 銀河① | 64    | 中島 翼②<br>酒本 舜介②  |           |
| S2         |           | 相浦 力樹②           | 76(3) | 宗 滉②             |           |
| D2         |           | 徳永 竜太郎②<br>中山 創② | 61    | 滝口 陽士②<br>北嶋 瑞紀② |           |
| S3         |           | 山本 彬人②           | 62    | 松本 一步②           |           |

# 男子団体戦対戦表

|            |           |                  |     |                  |           |
|------------|-----------|------------------|-----|------------------|-----------|
| <b>2R5</b> | <b>14</b> | <b>早稲佐</b>       | 4-1 | <b>白石高</b>       | <b>16</b> |
| S1         |           | 半藤 伯馬②           | 61  | 福田 十真②           |           |
| D1         |           | 重松 貴樹①<br>森 海人②  | 06  | 稲富 太紀②<br>瀧野 裕太② |           |
| S2         |           | 柴田 達乃助②          | 60  | 山田 侑汰②           |           |
| D2         |           | 大村 浩誠①<br>岸川 拓矢① | 64  | 岡村 高德②<br>山口 大雅② |           |
| S3         |           | 枝松 楓②            | 61  | 末次 尚之②           |           |

|            |           |                  |     |                  |           |
|------------|-----------|------------------|-----|------------------|-----------|
| <b>2R6</b> | <b>19</b> | <b>小城高</b>       | 5-0 | <b>鹿島高</b>       | <b>17</b> |
| S1         |           | 遠藤 豪①            | 62  | 外尾 慎吾②           |           |
| D1         |           | 貞島 克哉②<br>瀬戸 楽都② | 62  | 江副 優真②<br>里見 颯太① |           |
| S2         |           | 下平 恭輔②           | 61  | 藤井 尚樹②           |           |
| D2         |           | 山田 康平②<br>梅川 翔生② | 62  | 有森 健太②<br>諸石 輝①  |           |
| S3         |           | 北村 太一②           | 75  | 小池 悠太②           |           |

|            |           |                  |     |                  |           |
|------------|-----------|------------------|-----|------------------|-----------|
| <b>2R7</b> | <b>21</b> | <b>鳥栖高</b>       | 3-2 | <b>龍谷高</b>       | <b>23</b> |
| S1         |           | 小川 拓海②           | 46  | 仲村 裕太②           |           |
| D1         |           | 酒井 綾志①<br>荒原 楓①  | 61  | 泉 明人夢②<br>西村 祐輝② |           |
| S2         |           | 緒方 孔政①           | 06  | 上瀧 翔瑛①           |           |
| D2         |           | 中山 紘一②<br>渡邊 純平① | 60  | 北川 佳己②<br>甲佐 太一② |           |
| S3         |           | 檜本 好汰②           | 62  | 牟田 健人②           |           |

|            |           |                   |     |                   |           |
|------------|-----------|-------------------|-----|-------------------|-----------|
| <b>2R8</b> | <b>26</b> | <b>武雄高</b>        | 4-1 | <b>唐津南</b>        | <b>25</b> |
| S1         |           | 西山 孟人②            | 62  | 穴井 哲平②            |           |
| D1         |           | 中嶋 康太郎②<br>犬山 滉大② | 63  | 志田原 逸①<br>亀山 翔太郎② |           |
| S2         |           | 副島 大誠②            | 62  | 小濱 充史①            |           |
| D2         |           | 原口 大地②<br>溝上 陽太①  | 64  | 吉原 碧為①<br>徳永 将人①  |           |
| S3         |           | 小田 勇樹②            | 57  | 原 威吹紀①            |           |

|            |          |                  |     |                  |          |
|------------|----------|------------------|-----|------------------|----------|
| <b>3R1</b> | <b>1</b> | <b>清明高</b>       | 3-0 | <b>佐賀北</b>       | <b>4</b> |
| S1         |          | 松尾 星希②           | 62  | 安藤 直起②           |          |
| D1         |          | 山崎 瑛仁②<br>南 勇介②  | 63  | 泉 佑弥①<br>嶋田 剛也①  |          |
| S2         |          | 志岐 勇紀②           | 61  | 久米 淳弥②           |          |
| D2         |          | 児玉 大晟②<br>江崎 慎二② |     | 井田 悠生②<br>松尾 光凌① |          |
| S3         |          | 宮地 奎吾②           |     | 中山 双太郎②          |          |

|            |          |                  |     |                  |           |
|------------|----------|------------------|-----|------------------|-----------|
| <b>3R2</b> | <b>8</b> | <b>致遠館</b>       | 3-0 | <b>佐賀西</b>       | <b>13</b> |
| S1         |          | 岡村 宙海②           | 61  | 相浦 力樹②           |           |
| D1         |          | 石橋 俊介②<br>三瀬 誠也① | 60  | 萩原 健晴②<br>真島 銀河① |           |
| S2         |          | 香月 優都②           | 61  | 平橋 勇貴②           |           |
| D2         |          | 岩永 樹②<br>田中 堅也②  | 10  | 徳永 竜太郎②<br>中山 創② |           |
| S3         |          | 前田 耀一朗②          |     | 山本 彬人②           |           |

|            |           |                  |       |                  |           |
|------------|-----------|------------------|-------|------------------|-----------|
| <b>3R3</b> | <b>14</b> | <b>早稲佐</b>       | 3-1   | <b>小城高</b>       | <b>19</b> |
| S1         |           | 半藤 伯馬②           | 61    | 遠藤 豪①            |           |
| D1         |           | 重松 貴樹①<br>宮下 聖都① | 76(5) | 貞島 克哉②<br>瀬戸 楽都② |           |
| S2         |           | 柴田 達乃助②          | 46    | 下平 恭輔②           |           |
| D2         |           | 大村 浩誠①<br>岸川 拓矢① | 55    | 山田 康平②<br>梅川 翔生② |           |
| S3         |           | 枝松 楓②            | 63    | 下平 耕輔②           |           |

|            |           |                   |       |                  |           |
|------------|-----------|-------------------|-------|------------------|-----------|
| <b>3R4</b> | <b>26</b> | <b>武雄高</b>        | 3-0   | <b>鳥栖高</b>       | <b>21</b> |
| S1         |           | 西山 孟人②            | 63    | 小川 拓海②           |           |
| D1         |           | 中嶋 康太郎②<br>犬山 滉大② | 76(4) | 酒井 綾志①<br>荒原 楓①  |           |
| S2         |           | 副島 大誠②            | 61    | 緒方 孔政①           |           |
| D2         |           | 原口 大地②<br>溝上 陽太①  | 12    | 中山 紘一②<br>檜本 好汰② |           |
| S3         |           | 小田 勇樹②            |       | 渡守 爽太郎①          |           |

|            |          |                  |     |                  |          |
|------------|----------|------------------|-----|------------------|----------|
| <b>SF1</b> | <b>8</b> | <b>致遠館</b>       | 3-0 | <b>清明高</b>       | <b>1</b> |
| S1         |          | 岡村 宙海②           | 81  | 松尾 星希②           |          |
| D1         |          | 石橋 俊介②<br>三瀬 誠也① | 86  | 山崎 瑛仁②<br>南 勇介②  |          |
| S2         |          | 香月 優都②           | 81  | 志岐 勇紀②           |          |
| D2         |          | 岩永 樹②<br>田中 堅也②  | 16  | 児玉 大晟②<br>江崎 慎二② |          |
| S3         |          | 前田 耀一朗②          | 32  | 宮地 奎吾②           |          |

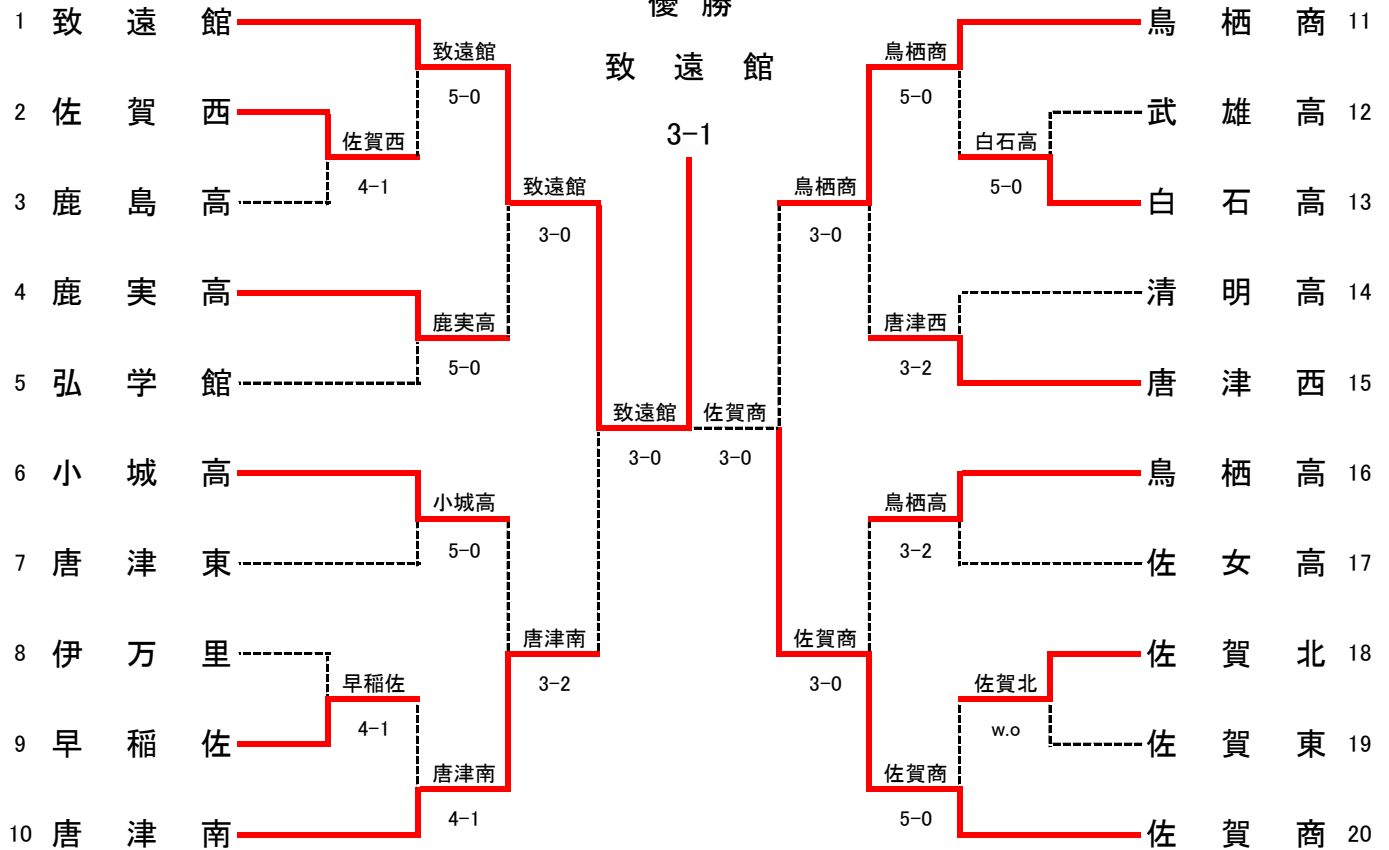
|            |           |                   |       |                  |           |
|------------|-----------|-------------------|-------|------------------|-----------|
| <b>SF2</b> | <b>26</b> | <b>武雄高</b>        | 3-1   | <b>早稲佐</b>       | <b>14</b> |
| S1         |           | 西山 孟人②            | 08    | 半藤 伯馬②           |           |
| D1         |           | 中嶋 康太郎②<br>犬山 滉大② | 85    | 大村 浩誠①<br>森 海人②  |           |
| S2         |           | 副島 大誠②            | 81    | 柴田 達乃助②          |           |
| D2         |           | 原口 大地②<br>溝上 陽太①  | 98(5) | 宮下 聖都①<br>岸川 拓矢① |           |
| S3         |           | 小田 勇樹②            | 04    | 枝松 楓②            |           |

|          |          |                  |     |                   |           |
|----------|----------|------------------|-----|-------------------|-----------|
| <b>F</b> | <b>8</b> | <b>致遠館</b>       | 3-1 | <b>武雄高</b>        | <b>26</b> |
| S1       |          | 岡村 宙海②           | 80  | 西山 孟人②            |           |
| D1       |          | 石橋 俊介②<br>三瀬 誠也① | 58  | 中嶋 康太郎②<br>犬山 滉大② |           |
| S2       |          | 香月 優都②           | 85  | 副島 大誠②            |           |
| D2       |          | 岩永 樹②<br>田中 堅也②  | 85  | 原口 大地②<br>溝上 陽太①  |           |
| S3       |          | 前田 耀一朗②          | 71  | 小田 勇樹②            |           |

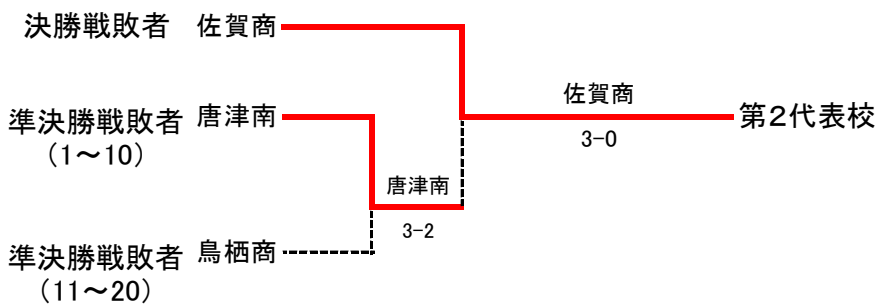
|           |           |                  |     |                  |          |
|-----------|-----------|------------------|-----|------------------|----------|
| <b>3決</b> | <b>14</b> | <b>早稲佐</b>       | 3-2 | <b>清明高</b>       | <b>1</b> |
| S1        |           | 半藤 伯馬②           | 82  | 松尾 星希②           |          |
| D1        |           | 大村 浩誠①<br>森 海人②  | 38  | 山崎 瑛仁②<br>南 勇介②  |          |
| S2        |           | 柴田 達乃助②          | 86  | 志岐 勇紀②           |          |
| D2        |           | 宮下 聖都①<br>岸川 拓矢① | 68  | 児玉 大晟②<br>江崎 慎二② |          |
| S3        |           | 枝松 楓②            | 85  | 宮地 奎吾②           |          |

平成29年度 佐賀県高等学校テニス新人大会(兼 第40回全国選抜高校テニス大会佐賀県大会)  
10月7, 8日 (於 佐賀県総合運動場庭球場)

女子団体  
優勝



◇第2代表決定戦 < メインドロー上で対戦済みの場合は、新たな対戦は行わない >



| 結果 |        |
|----|--------|
| 1位 | 致遠館高校  |
| 2位 | 佐賀商業高校 |
| 3位 | 唐津南高校  |
| 3位 | 鳥栖商業高校 |

## 女子団体戦対戦表

|            |          |                   |     |                   |          |
|------------|----------|-------------------|-----|-------------------|----------|
| <b>1R1</b> | <b>2</b> | 佐賀西               | 4-1 | 鹿島高               | <b>3</b> |
| S1         |          | 諸隈 碧①             | 63  | 副島 楓華②            |          |
| D1         |          | 大川内 彩花①<br>副島 優花② | 75  | 白石 ひかり②<br>村田 優衣② |          |
| S2         |          | 山田 紗綾②            | 61  | 江口 小晴②            |          |
| D2         |          | 田島 千大②<br>永田 若奈②  | 64  | 乗田 葵①<br>川崎 理瑚①   |          |
| S3         |          | 大串 英梨子②           | 57  | 辻 琴羽②             |          |

|            |          |                  |     |                   |          |
|------------|----------|------------------|-----|-------------------|----------|
| <b>1R2</b> | <b>9</b> | 早稲佐              | 4-1 | 伊万里               | <b>8</b> |
| S1         |          | 宮崎 瞳子②           | 63  | 鶴田 月子①            |          |
| D1         |          | 安田 桜①<br>陳 博慧①   | 57  | 前田 花①<br>錦織 由佳①   |          |
| S2         |          | 五木田 もなみ①         | 60  | 中島 伊緒莉①           |          |
| D2         |          | 荻野 まみ②<br>玉井 希来① | 61  | 池田 安佳里①<br>松尾 佳乃① |          |
| S3         |          | 福田 有紗①           | 61  | 松永 有由①            |          |

|            |           |                  |     |                   |           |
|------------|-----------|------------------|-----|-------------------|-----------|
| <b>1R3</b> | <b>13</b> | 白石高              | 5-0 | 武雄高               | <b>12</b> |
| S1         |           | 岩丸 綾花②           | 75  | 本山 みれな②           |           |
| D1         |           | 林 美玖①<br>久原 璃子①  | 62  | 八坂 菜々子①<br>林 ありさ① |           |
| S2         |           | 山室 真希②           | 64  | 大古場 汐里①           |           |
| D2         |           | 深村 夏海②<br>小田 知佳① | 62  | 田代 空②<br>長島 由布①   |           |
| S3         |           | 岩瀬 葉月②           | 63  | 小林 純音①            |           |

|            |           |     |     |     |           |
|------------|-----------|-----|-----|-----|-----------|
| <b>1R4</b> | <b>18</b> | 佐賀北 | w.o | 佐賀東 | <b>19</b> |
| S1         |           |     |     |     |           |
| D1         |           |     |     |     |           |
| S2         |           |     |     |     |           |
| D2         |           |     |     |     |           |
| S3         |           |     |     |     |           |

|            |          |                   |     |                   |          |
|------------|----------|-------------------|-----|-------------------|----------|
| <b>2R1</b> | <b>1</b> | 致遠館               | 5-0 | 佐賀西               | <b>2</b> |
| S1         |          | 中村 友紀②            | 64  | 諸隈 碧①             |          |
| D1         |          | 古賀 里奈②<br>糸山 奈都乃② | 62  | 大川内 彩花①<br>副島 優花② |          |
| S2         |          | 原口 紗綺②            | 63  | 山田 紗綾②            |          |
| D2         |          | 岸川 実樹②<br>岸川 実樹②  | 61  | 田島 千大②<br>永田 若奈②  |          |
| S3         |          | 西川 彩華②            | 60  | 大串 英梨子②           |          |

|            |          |                  |       |                   |          |
|------------|----------|------------------|-------|-------------------|----------|
| <b>2R2</b> | <b>4</b> | 鹿実高              | 5-0   | 弘学館               | <b>5</b> |
| S1         |          | 山口 ゆき②           | 60    | 宮嶋 子々梨②           |          |
| D1         |          | 諸上 希望①<br>池田 彩夏② | 64    | 大保 明日香①<br>木崎 智子① |          |
| S2         |          | 有森 舞衣②           | 76(5) | 高村 菜鈴②            |          |
| D2         |          | 峰松 優①<br>喜多 こころ① | 63    | 藤瀬 晴佳①<br>山口 未森①  |          |
| S3         |          | 山上 夏依①           | 64    | 富田 遼②             |          |

|            |          |                   |     |                    |          |
|------------|----------|-------------------|-----|--------------------|----------|
| <b>2R3</b> | <b>6</b> | 小城高               | 5-0 | 唐津東                | <b>7</b> |
| S1         |          | 下平 菜摘②            | 63  | 古舘 幸奈①             |          |
| D1         |          | 古賀 日菜子②<br>渡辺 千晴② | 62  | 井久保 凜①<br>香畑 里奈①   |          |
| S2         |          | 藤本 春花②            | 63  | 牛尾 観子①             |          |
| D2         |          | 野方 千愛②<br>藤森 優華①  | 61  | 渡邊 なつみ①<br>納所 愛哉子① |          |
| S3         |          | 轟木 瑛梨②            | 61  | 井上 紗希①             |          |

|            |           |                   |     |                  |          |
|------------|-----------|-------------------|-----|------------------|----------|
| <b>2R4</b> | <b>10</b> | 唐津南               | 4-1 | 早稲佐              | <b>9</b> |
| S1         |           | 本田 春菜①            | 62  | 宮崎 瞳子②           |          |
| D1         |           | 石井 佑佳②<br>宮添 あおい② | 60  | 安田 桜①<br>陳 博慧①   |          |
| S2         |           | 中村 美里②            | 61  | 五木田 もなみ①         |          |
| D2         |           | 高崎 小雪②<br>檜崎 碧月②  | 62  | 荻野 まみ②<br>玉井 希来① |          |
| S3         |           | 中村 萌②             | 36  | 福田 有紗①           |          |

|            |           |                   |     |                  |           |
|------------|-----------|-------------------|-----|------------------|-----------|
| <b>2R5</b> | <b>11</b> | 鳥栖商               | 5-0 | 白石高              | <b>13</b> |
| S1         |           | 西峯 瑚音美②           | 60  | 林 美玖①            |           |
| D1         |           | 石井 稀良々②<br>岡崎 麗①  | 61  | 岩丸 綾花②<br>山室 真希② |           |
| S2         |           | 弓 明日香②            | 60  | 久原 璃子①           |           |
| D2         |           | 波田 向日葵①<br>兒玉 雪乃① | 63  | 小田 知佳①<br>小林 瑞紀② |           |
| S3         |           | 石松 玲奈①            | 63  | 岩瀬 葉月②           |           |

|            |           |                  |     |                  |           |
|------------|-----------|------------------|-----|------------------|-----------|
| <b>2R6</b> | <b>15</b> | 唐津西              | 3-2 | 清明高              | <b>14</b> |
| S1         |           | 吉開 華子②           | 62  | 宇山 佳帆②           |           |
| D1         |           | 宮崎 萌衣①<br>飯野 円香① | 06  | 角田 理央②<br>西山 志穂① |           |
| S2         |           | 青山 理瑚②           | 60  | 松田 侑希奈①          |           |
| D2         |           | 宮崎 朝妃①<br>田中 綺乃① | 63  | 柿本 知砂①<br>吉丸 愛唯① |           |
| S3         |           | 蒲原 紀子②           | 36  | 坂口 百香①           |           |

|            |           |                  |     |                   |           |
|------------|-----------|------------------|-----|-------------------|-----------|
| <b>2R7</b> | <b>16</b> | 鳥栖高              | 3-2 | 佐女高               | <b>17</b> |
| S1         |           | 嬉里 百花①           | 61  | 久野 風花②            |           |
| D1         |           | 牛島 麻希②<br>江原 明里② | 61  | 岸川 未那美②<br>前山 響奈① |           |
| S2         |           | 石井 友理①           | 06  | 江頭 すす①            |           |
| D2         |           | 大石 果奈②<br>田脇 理子② | 61  | 柴田 妃菜①<br>山下 茉穂①  |           |
| S3         |           | 宮崎 加菜①           | 46  | 本山 優希②            |           |

|            |           |                  |     |                  |           |
|------------|-----------|------------------|-----|------------------|-----------|
| <b>2R8</b> | <b>20</b> | 佐賀商              | 5-0 | 佐賀北              | <b>18</b> |
| S1         |           | 香月 優里奈②          | 63  | 新川 彩華①           |           |
| D1         |           | 江島 愛里②<br>浜野 詩織② | 60  | 小林 叶奈①<br>古賀 瞳美① |           |
| S2         |           | 橋富 麻香②           | 60  | 鳥羽 理香子②          |           |
| D2         |           | 緒方 杏莉②<br>吉田 理乃② | 60  | 安富 涼香①<br>植松 宥衣① |           |
| S3         |           | 福田 藍美①           | 62  | 本村 優実②           |           |

## 女子団体戦対戦表

|            |          |                   |     |                  |          |
|------------|----------|-------------------|-----|------------------|----------|
| <b>3R1</b> | <b>1</b> | 致遠館               | 3-0 | 鹿実高              | <b>4</b> |
| S1         |          | 中村 友紀②            | 61  | 峰松 優①            |          |
| D1         |          | 西川 彩華②<br>糸山 奈都乃② | 60  | 山口 ゆき②<br>有森 舞衣② |          |
| S2         |          | 古賀 里奈②            | 60  | 喜多 こころ①          |          |
| D2         |          | 濱井 優月②<br>岸川 実樹②  | 40  | 諸上 希望①<br>池田 彩夏② |          |
| S3         |          | 原口 紗綺②            | 20  | 田代 彩名①           |          |

|            |           |                   |     |                   |          |
|------------|-----------|-------------------|-----|-------------------|----------|
| <b>3R2</b> | <b>10</b> | 唐津南               | 3-2 | 小城高               | <b>6</b> |
| S1         |           | 本田 春菜①            | 26  | 下平 菜摘②            |          |
| D1         |           | 石井 佑佳②<br>宮添 あおい② | 61  | 渡辺 千晴②<br>野方 千愛②  |          |
| S2         |           | 中村 美里②            | 60  | 藤本 春花②            |          |
| D2         |           | 吉松 希望①<br>関 沙友里②  | 46  | 古賀 日菜子②<br>藤森 優華① |          |
| S3         |           | 中村 萌②             | 60  | 轟木 瑛梨②            |          |

|            |           |                   |     |                  |           |
|------------|-----------|-------------------|-----|------------------|-----------|
| <b>3R3</b> | <b>11</b> | 鳥栖商               | 3-0 | 唐津西              | <b>15</b> |
| S1         |           | 弓 明日香②            | 75  | 吉開 華子②           |           |
| D1         |           | 西峯 瑚音美②<br>岡崎 麗①  | 61  | 蒲原 紀子②<br>宮崎 萌衣① |           |
| S2         |           | 石松 玲奈①            | 63  | 市丸 佳奈②           |           |
| D2         |           | 石井 稀良々②<br>兒玉 雪乃① | 10  | 飯野 円香①<br>宮崎 朝妃① |           |
| S3         |           | 波田 向日葵①           | 10  | 青山 理瑚②           |           |

|            |           |                  |     |                  |           |
|------------|-----------|------------------|-----|------------------|-----------|
| <b>3R4</b> | <b>20</b> | 佐賀商              | 3-0 | 鳥栖高              | <b>16</b> |
| S1         |           | 香月 優里奈②          | 60  | 牛島 麻希②           |           |
| D1         |           | 江島 愛里②<br>浜野 詩織② | 61  | 大石 果奈②<br>田脇 理子② |           |
| S2         |           | 橋富 麻香②           | 60  | 石井 友理①           |           |
| D2         |           | 緒方 杏莉②<br>吉田 理乃② | 10  | 江原 明里②<br>嬉里 百花① |           |
| S3         |           | 福田 藍美①           |     | 宮崎 加菜①           |           |

|            |          |                   |     |                   |           |
|------------|----------|-------------------|-----|-------------------|-----------|
| <b>SF1</b> | <b>1</b> | 致遠館               | 3-0 | 唐津南               | <b>10</b> |
| S1         |          | 中村 友紀②            | 81  | 中村 美里②            |           |
| D1         |          | 西川 彩華②<br>糸山 奈都乃② | 85  | 本田 春菜①<br>中村 萌②   |           |
| S2         |          | 古賀 里奈②            | 80  | 高崎 小雪②            |           |
| D2         |          | 濱井 優月②<br>岸川 実樹②  | 14  | 石井 佑佳②<br>宮添 あおい② |           |
| S3         |          | 原口 紗綺②            | 50  | 檜崎 碧月②            |           |

|            |           |                  |     |                   |           |
|------------|-----------|------------------|-----|-------------------|-----------|
| <b>SF2</b> | <b>20</b> | 佐賀商              | 3-0 | 鳥栖商               | <b>11</b> |
| S1         |           | 香月 優里奈②          | 80  | 弓 明日香②            |           |
| D1         |           | 江島 愛里②<br>浜野 詩織② | 67  | 西峯 瑚音美②<br>岡崎 麗①  |           |
| S2         |           | 橋富 麻香②           | 85  | 石松 玲奈①            |           |
| D2         |           | 緒方 杏莉②<br>吉田 理乃② | 80  | 石井 稀良々②<br>兒玉 雪乃① |           |
| S3         |           | 福田 藍美①           | 01  | 波田 向日葵①           |           |

|          |          |                   |       |                  |           |
|----------|----------|-------------------|-------|------------------|-----------|
| <b>F</b> | <b>1</b> | 致遠館               | 3-1   | 佐賀商              | <b>20</b> |
| S1       |          | 中村 友紀②            | 48    | 香月 優里奈②          |           |
| D1       |          | 西川 彩華②<br>糸山 奈都乃② | 98(7) | 江島 愛里②<br>浜野 詩織② |           |
| S2       |          | 古賀 里奈②            | 82    | 橋富 麻香②           |           |
| D2       |          | 濱井 優月②<br>岸川 実樹②  | 25    | 緒方 杏莉②<br>吉田 理乃② |           |
| S3       |          | 原口 紗綺②            | 82    | 福田 藍美①           |           |

|           |          |                   |     |                   |           |
|-----------|----------|-------------------|-----|-------------------|-----------|
| <b>3決</b> | <b>1</b> | 唐津南               | 3-2 | 鳥栖商               | <b>20</b> |
| S1        |          | 本田 春菜①            | 79  | 西峯 瑚音美②           |           |
| D1        |          | 石井 佑佳②<br>宮添 あおい② | 84  | 石井 稀良々②<br>岡崎 麗①  |           |
| S2        |          | 中村 美里②            | 85  | 弓 明日香②            |           |
| D2        |          | 高崎 小雪②<br>檜崎 碧月②  | 83  | 波田 向日葵①<br>兒玉 雪乃① |           |
| S3        |          | 中村 萌②             | 38  | 石松 玲奈①            |           |

|           |          |                  |     |                   |           |
|-----------|----------|------------------|-----|-------------------|-----------|
| <b>2決</b> | <b>1</b> | 佐賀商              | 3-0 | 唐津南               | <b>20</b> |
| S1        |          | 香月 優里奈②          | 83  | 本田 春菜①            |           |
| D1        |          | 江島 愛里②<br>浜野 詩織② | 81  | 石井 佑佳②<br>宮添 あおい② |           |
| S2        |          | 橋富 麻香②           | 81  | 中村 美里②            |           |
| D2        |          | 緒方 杏莉②<br>吉田 理乃② | 10  | 高崎 小雪②<br>檜崎 碧月②  |           |
| S3        |          | 福田 藍美①           |     | 中村 萌②             |           |