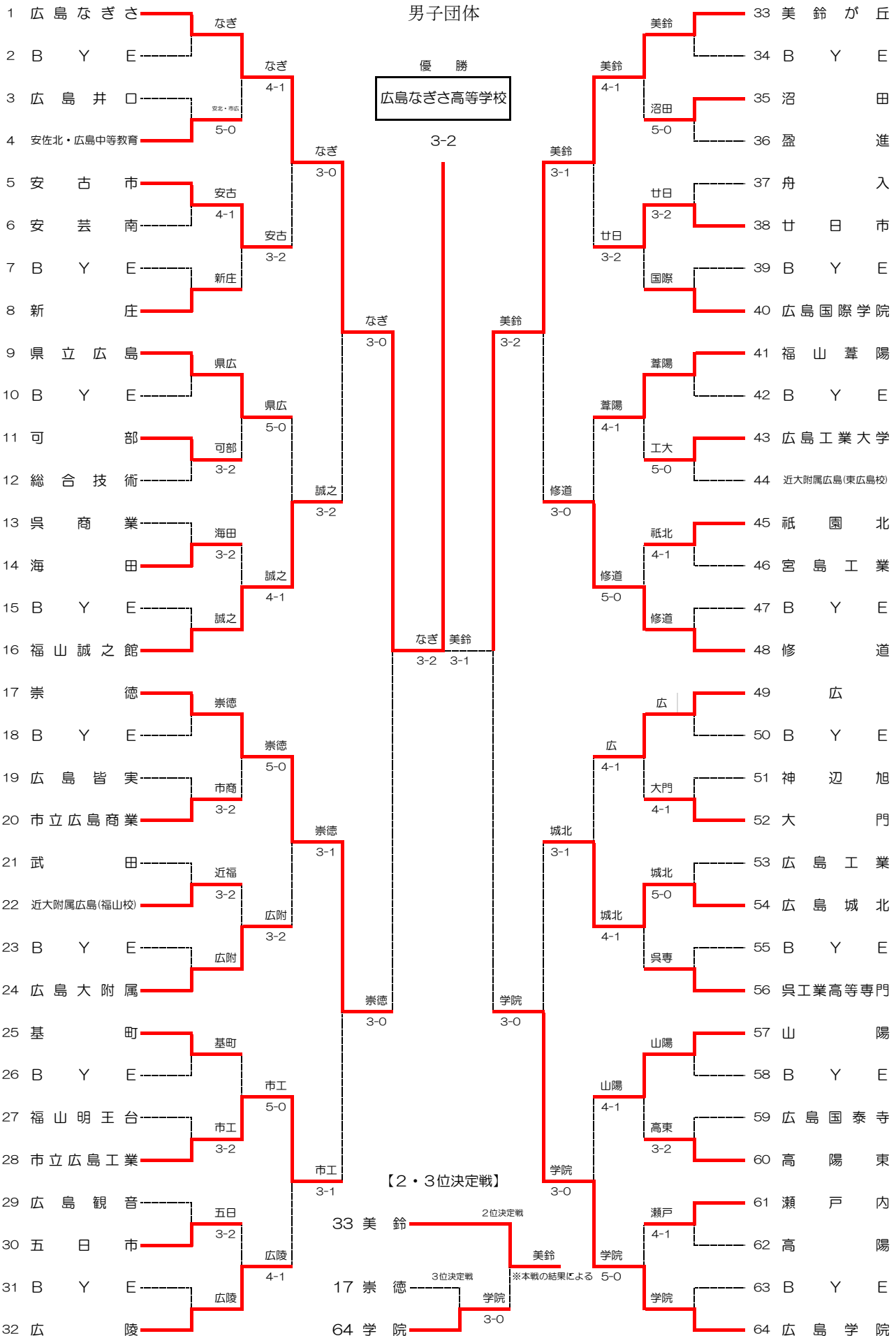


男子団体

優勝

広島なぎさ高等学校



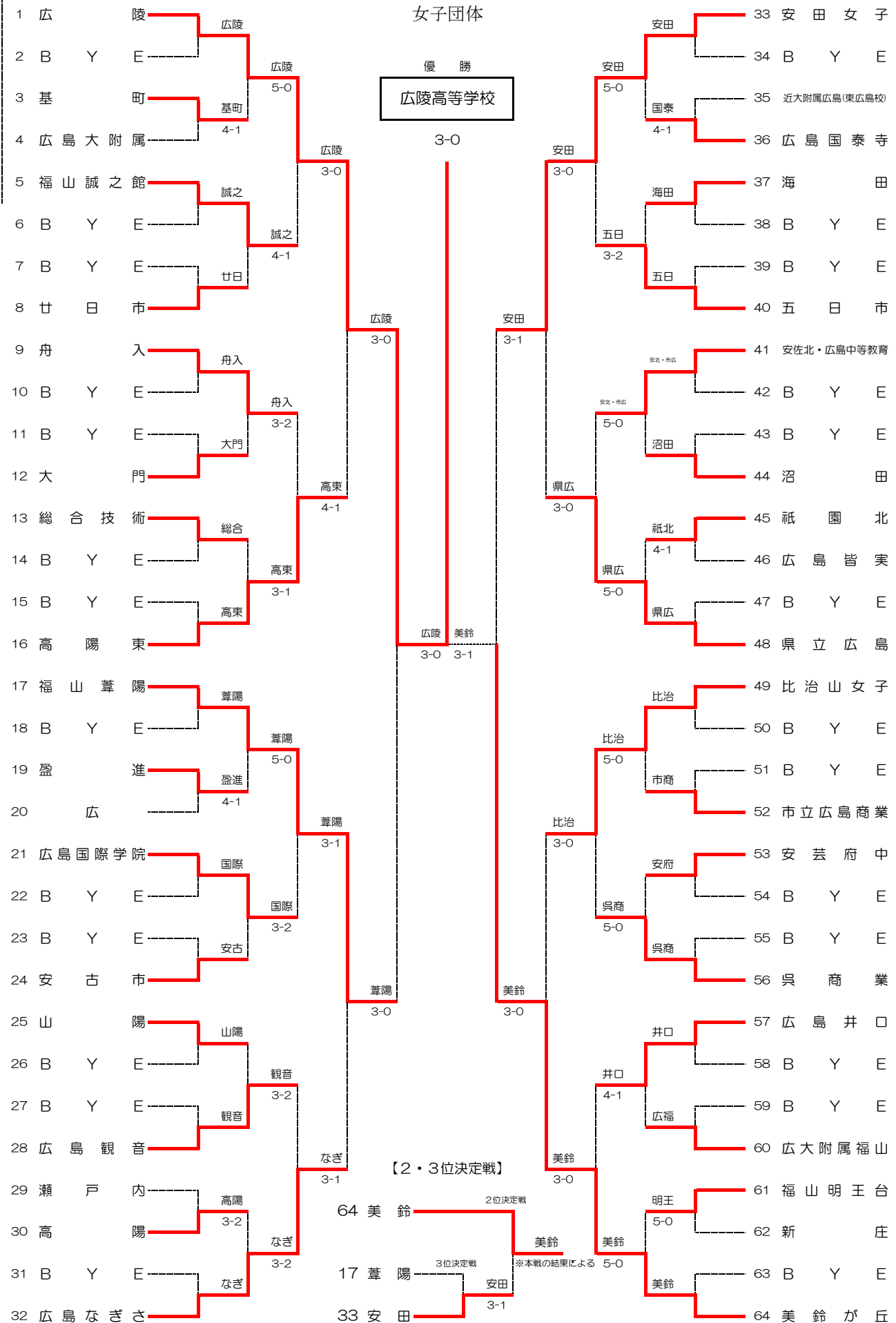
シード 1. 広島なぎさ 2. 広島学院 3. 美鈴が丘 4. 広陵 5. 崇徳 6. 修道 7. 広 8. 福山誠之館
 9. 県立広島 10. 呉工業高等専門 11. 福山葦陽 12. 広島大附属

男子団体 3/9

1回戦										1回戦																
No.	1002	3	広島井口			0	—	5	4	安佐北・広島中等教育			No.	1018	35	沼田			5	—	0	36	盈進			
1 回戦	S1	1	越山 竣介	②	1	—	6	○	1	田口 嵩	②	1 回戦	S1	1	石橋 征樹	②	○	6	—	2	1	福原 勇我	②			
	D1	4	江頭 諒典	②	2	—	6	○	3	今橋 輝	②		D1	2	平田 翔真	②	○	6	—	4	3	瀬尾 隆文	②			
		5	上土井 優輝	②						5	石田 淳弥		②	7	中橋 嵩登	②					4	原内 太地	①			
	2 試合	S2	2	大林 勇翔	①	2	—	6	○	2	佐々木 健人		②	S2	3	黒田 礼恩	①	○	6	—	4	2	徳永 直弥	②		
		D2	6	小國 早登	②	4	—	6	○	6	鹿野 大護		②	D2	4	福田 紫音	②	○	6	—	2	6	小塩 直也	②		
			8	板本 裕希	②						7		今井 文太	②	5	吉見 駿将	②					7	山本 拳士朗	②		
S3	3	中野 翔介	②	2	—	6	○	4	清水 嵩登	①	S3	6	荒木 裕大	②	○	7	7	—	4	6	5	島田 陽介	①			
No.	1003	5	安古市			4	—	1	6	安芸南			No.	1019	37	舟入			2	—	3	38	廿日市			
1 回戦	S1	1	若山 竜雅	②	3	—	6	○	1	ホーロン徳成/ソライヤ	①	1 回戦	S1	4	櫻井 武斗	①	○	6	—	1	2	川本 大貴	①			
	D1	5	十字 優輔	②	○	6	—	1	4	木吉 達哉	①		D1	1	濱崎 諒	②	○	6	—	2	1	松本 丈	②			
		8	井上 智加良	②						7	宮崎 貴司		①	2	川崎 永揮	②					6	大田 竜平	②			
	3 試合	S2	2	堀 彰汰	①	○	7	7	—	2	6		神島 優太	①	S2	5	今川 寛太	①		1	—	6	○	3	矢田 息吹	②
		D2	6	上江洲 由安	①	○	6	—	1	6	松原 昇平		①	D2	3	松原 諒汰	①		5	—	7	○	5	池田 英寿	②	
			9	栗栖 紘	②						8		佐渡 雄輝	①	7	加藤 晴紀	②					7	門前 海斗	②		
S3	3	玉本 悠真	②	○	6	—	2	5	鎌本 圭祐	①	S3	6	神野 裕	①		3	—	6	○	4	殿重 俊介	②				
No.	1006	11	可部			3	—	2	12	総合技術			No.	1022	43	広島工業大学			5	—	0	44	大附属広島(東広島)			
1 回戦	S1	1	前田 健	②	○	6	—	1	3	和井 翔大	②	1 回戦	S1	2	堂本 隼司	②	○	6	—	0	1	大内 颯汰	②			
	D1	4	橋本 一生	②	4	—	6	○	2	小林 恵太	②		D1	1	三浦 和馬	②	○	6	—	0	4	上山 希望	②			
		7	河野 貴大	①						5	飯塚 真央		②	6	若山 晃平	②					5	浜岡 昇吾	①			
	6 試合	S2	2	藤本 昇平	①	○	6	—	2	8	崎山 裕貴		②	S2	4	宇根川 誠也	②	○	6	—	0	6	松岡 佑輝	①		
		D2	5	道面 龍斗	②	2	—	6	○	6	森 幹大		②	D2	3	山本 洸喜	②	○	6	—	0	7	大江 堯生	①		
			6	原園 隆規	①						7		長生 史哉	②	5	塩谷 琳太郎	②					8	高畑 将門	①		
S3	3	倉永 克則	②	○	7	7	—	5	9	新宅 晴人	②	S3	7	畠山 慎一朗	②	○	6	—	0	5	浜岡 昇吾	①				
No.	1007	13	呉商業			2	—	3	14	海田			No.	1023	45	鞆園北			4	—	1	46	宮島工業			
1 回戦	S1	1	諏訪田 北斗	②	○	6	—	2	1	澤本 信一郎	①	1 回戦	S1	1	水野 辰	②	4	—	6	○	1	内海 晴文	①			
	D1	4	武藤 史杜	②	○	6	—	1	4	木本 悠希	①		D1	4	前田 幸輝	②	○	6	—	2	2	三苫 祐太	②			
		7	松本 健志	①						5	出口 亮		②	8	波多江 諒駿	②					3	山手 榛也	②			
	7 試合	S2	2	海段 龍真	②	0	—	6	○	2	大木 亮		②	S2	2	田中 陽希	①	○	6	—	1	4	上垣内 裕介	②		
		D2	5	古澤 泰希	②	1	—	6	○	6	岡崎 圭哉		②	D2	5	木原 健太郎	②	○	6	—	3	6	作本 海都	①		
			8	羽藤 優希	①						7		竹田 裕貴	①	9	雪貞 港	②					7	二井 凌司	①		
S3	3	船本 凌雅	②	4	—	6	○	3	片岡 拓哉	②	S3	3	岡本 健琉	①	○	7	—	5	5	加藤 友作	②					
No.	1010	19	広島皆実			2	—	3	20	市立広島商業			No.	1026	51	神辺旭			1	—	4	52	大門			
1 回戦	S1	1	丸子 凌太郎	②	○	6	—	0	2	金本 昂也	①	1 回戦	S1	1	片岡 隼人	②	○	7	—	5	1	大山 弘登	②			
	D1	2	中谷 友紀	②	○	6	—	4	1	森川 勇太郎	②		D1	2	中原 朋樹	①		6	5	—	7	7	○	4	笠原 祥吾	②
		4	奥 廉人	①						5	高野 航輔		①	3	藤井 靖真	②					5	松田 奈緒樹	①			
	10 試合	S2	5	竹村 義貴	①	0	—	6	○	3	瀬川 陽太		②	S2	6	芦田 真弥	①		0	—	6	○	2	猪股 史也	②	
		D2	7	石崎 圭人	①	1	—	6	○	4	坂 真稀人		②	D2	4	八木橋 俊介	①		2	—	6	○	6	舛川 詢介	①	
			9	高瀬 和明	①						7		森兼 佳太	①	5	中塚 康介	②					7	山口 泰輝	①		
S3	6	榎本 智允	①	3	—	6	○	6	永井 健太	②	S3	7	三島 侑己	①		4	—	6	○	3	岩田 浩昌	①				
No.	1011	21	武田			2	—	3	22	丘大附属広島(福山校)			No.	1027	53	広島工業			0	—	5	54	広島城北			
1 回戦	S1	1	見渡 虹太	①	○	6	—	1	4	阪本 健	①	1 回戦	S1	1	山田 勤太	②		0	—	6	○	4	高橋 慶地	①		
	D1	2	前濱 央果	②	0	—	6	○	3	江部 悠比	①		D1	5	佐伯 正太	②		0	—	6	○	2	三宅 哲平	①		
		5	中谷 悠月	②						6	高橋 俊樹		①	7	渋谷 裕	②					8	吉村 直浩	②			
	11 試合	S2	3	吉岡 大稀	②	2	—	6	○	5	山本 浩貴		②	S2	2	稲田 凌士	②		1	—	6	○	5	山口 和也	①	
		D2	6	茶谷 俊介	①	2	—	6	○	8	寺田 雄喜		①	D2	6	土井 佑太	②		2	—	6	○	6	太治 湧四郎	②	
			7	神鳥 拓巳	①						9		佐々木 俊一	①	8	佐々木 龍一	②					9	竹内 幹太	①		
S3	4	美馬 颯佑	②	○	6	—	4	7	村上 智洋	②	S3	4	河向 隆佑	①		3	—	6	○	7	芳本 創	①				
No.	1014	27	福山明王台			2	—	3	28	市立広島工業			No.	1030	59	広島国泰寺			2	—	3	60	高陽東			
1 回戦	S1	1	廣川 湧真	②	○	6	—	2	2	木下 開登	①	1 回戦	S1	4	北正 晃大	②		0	—	6	○	2	大山 響	②		
	D1	3	本山 翔一	②	6	3	—	7	7	○	3		小川 綾太	②	②	1	山本 健斗	②		2	—	6	○	3	友兼 徹之	②
		4	瀧本 拓弥	②						4	平石 大祈		②	7	岡 大智	①					6	田邊 峻	②			
	14 試合	S2	2	沼田 晃嘉	②	1	—	6	○	5	松長 大樹		②	S2	5	上出 海輝	②	○	6	—	2	7	佐伯 拓哉	②		
		D2	6	村上 広大	①	1	—	6	○	7	河本 鷹斗		①	D2	2	有田 舜一	②		3	—	6	○	4	別宮 悠斗	②	
			7	鳥谷部 峻史	①						9		中尾 恒太	①	8	谷 直樹	②					5	岡野 修和	②		
S3	5	片山 皓貴	①	○	6	—	4	8	北谷 遼之介	②	S3	6	沖原 光祐	②	○	6	—	2	8	山口 有真	①					
No.	1015	29	広島観音			2	—	3	30	五日市			No.	1031	61	瀬戸内			4	—	1	62	高陽			
1 回戦	S1	1	山本 貴之	②	3	—	6	○	1	坂本 雄飛	②	1 回戦	S1	1	野津 亮太	②	○	7	7	—	3	6	1	梶原 仁平	①	
	D1	4	仲井 康貴	②	1	—	6	○	3	湊 道大	②		D1	2	正木 真之介	②	○	6	—	1		2	福富 崇仁	②		
		5	金子 翼	②						5	原田 慎太郎		②	6	井尻 匠海	②					5	松村 拓磨	②			
	15 試合	S2	2	石田 大門	②	4	—	6	○	2	岡本 拓真		②	S2	4	川村 祐太	②	○	6	—	2		4	小笹 有心	②	
		D2	6	廣山 将太郎	②	○	7	7	—	5	6		上村 蓮	②	D2	8	松本 竜弥	①	○	6	—	2		6	佐道 伊吹	②
			7	國本 旭	①						7		田中 志	②	9	木下 雄太	①					8	伊本 拓未	①		
S3	3	中間 圭太	②	○	6	—	3	6	前田 圭登	②	S3	5	頼政 龍哉	②		4	—	6	○	7	末継 森	②				

男子団体 4/9

2回戦										2回戦															
No.	2001	1	広島なぎさ	4	—	1	4	安佐北・広島中等教育	No.	2009	33	美鈴が丘	4	—	1	35	沼田								
回戦	S1	1	秋吉 大地 ②	○	6	—	0	1	田口 嵩 ②	回戦	S1	1	迫 雄太 ②	○	6	—	1	1	石橋 征樹 ②						
		D1	3	萬谷 颯斗 ②	○	6	—	2	3			今橋 輝 ②	D1	5	多々納 淑了 ②	○	2	—	6	○	2	平田 翔真 ②			
		8	大西 瑛士 ①	○	6	—	3	5	石田 淳弥 ②			6	亀井 昇 ②	○	6	—	0	7	中橋 高登 ②						
	試合	S2	2	後藤 漢太郎 ①	○	6	—	3	2		佐々木 健人 ②	試合	S2	2	田中 翔大 ②	○	6	—	0	3	黒田 礼恩 ①				
		D2	5	田中 真於 ②	○	6	—	2	6		鹿野 大護 ②		D2	4	中野 翔太 ②	○	6	—	1	4	福田 紫音 ②				
		S3	9	荒井 一貴 ②	○	6	—	2	7		今井 文太 ②		S3	8	脇本 翔太 ②	○	6	—	0	5	吉見 駿将 ②				
			S3	6	藤井 翔太 ①	○	4	—	6	○	4	清水 嵩登 ①				S3	3	門脇 空志 ①	○	6	—	0	6	荒木 裕大 ②	
No.	2002	5	安古市	3	—	2	8	新庄	No.	2010	38	廿日市	3	—	2	40	広島国際学院								
回戦	S1	2	堀 彰汰 ①	○	1	—	6	○	1	中越 仁一郎 ②	回戦	S1	2	川本 大貴 ①	○	4	—	6	○	2	谷野 弘輝 ②				
		D1	5	十字 優輔 ②	○	6	—	0	4	高下 翔夢 ②			D1	5	池田 英寿 ②	○	5	—	7	○	3	四丸 涼太 ①			
		8	井上 智加良 ②	○	6	—	4	5	銭神 佑弥 ②	7			門前 海斗 ②	○	6	—	1	5	法道寺 巧 ②						
	試合	S2	3	玉本 悠真 ②	○	6	—	4	2	松木 直也 ②		試合	S2	3	矢田 息吹 ②	○	6	—	1	1	竹山 露性 ②				
		D2	6	上江洲 由安 ①	○	6	—	2	6	小切 兼慎 ①			D2	6	大田 竜平 ②	○	6	—	1	7	山本 龍史 ①				
		S3	9	栗栖 紘 ②	○	6	—	2	8	橋本 充輝 ②			S3	9	打谷 隼也 ②	○	6	—	2	6	榎 太樹 ①				
			S3	7	藤本 颯真 ①	○	3	—	6	○	3	佐々木 大地 ②				S3	4	殿重 俊介 ②	○	6	—	2			
No.	2003	9	県立広島	5	—	0	11	可部	No.	2011	41	福山葦陽	4	—	1	43	広島国際学院								
回戦	S1	3	塩沢 晴吾 ①	○	6	—	4	1	前田 健 ②	回戦	S1	4	佐藤 優 ②	○	6	—	1	2	堂本 集司 ②						
		D1	2	兼山 明日風 ②	○	6	—	1	4			橋本 一生 ②	D1	1	大石 颯太 ②	○	6	—	0	1	三浦 和馬 ②				
		6	濱西 爽 ①	○	6	—	0	6	原園 隆規 ①			2	石田 友佑 ②	○	6	—	3	4	宇根川 誠也 ②						
	試合	S2	4	竹之内 直也 ②	○	6	—	0	2		藤本 昇平 ①	試合	S2	5	箱崎 樹 ②	○	6	—	3	6	若山 晃平 ②				
		D2	7	三谷 勇人 ②	○	6	—	3	5		道面 龍斗 ②		D2	6	古田 歩 ①	○	6	—	1	3	山本 洗喜 ②				
		S3	8	佐々木 建 ②	○	6	—	2	7		河野 貴大 ①		S3	8	志和知 幸空 ②	○	6	—	6	○	5	塩谷 琳太郎 ②			
			S3	5	福山 秀平 ②	○	6	—	2	○	3	倉永 克則 ②				S3	9	鈴木 宗斗 ①	○	2	—	6	○	7	畠山 慎一朗 ②
No.	2004	14	海田	1	—	4	16	福山誠之館	No.	2012	45	鞆園北	0	—	5	48	修道								
回戦	S1	1	澤本 信一郎 ①	○	1	—	6	○	1	中務 海渡 ②	回戦	S1	1	水野 辰 ②	○	1	—	6	○	1	横山 将之 ②				
		D1	4	木本 悠希 ①	○	3	—	6	○	4			佐藤 湧一郎 ②	D1	4	前田 幸輝 ②	○	0	—	6	○	2	武井 安澄 ①		
		5	出口 亮 ②	○	6	—	4	7	甲斐 優希 ①	8			波多江 諒駿 ②	○	6	—	6	○	6	秋月 海星 ②					
	試合	S2	2	大木 亮 ②	○	6	—	4	2	猪原 雅久人 ①		試合	S2	2	田中 陽希 ①	○	2	—	6	○	8	大川 裕貴 ②			
		D2	6	岡崎 圭哉 ②	○	0	—	6	○	5			杉之原 智生 ②	D2	5	木原 健太郎 ②	○	0	—	6	○	3	土居 将太郎 ①		
		S3	7	竹田 裕貴 ①	○	2	—	6	○	6			寺田 海人 ②	S3	9	雪貞 港 ②	○	3	—	6	○	9	今井 智也 ②		
			S3	3	片岡 拓哉 ②	○	2	—	6	○	3	山上 友哉 ②				S3	7	中谷 恭士朗 ②	○	3	—	6	○	9	今井 智也 ②
No.	2005	17	樂徳	5	—	0	20	市立広島商業	No.	2013	49	広	4	—	1	52	大門								
回戦	S1	1	竹野 友都 ②	○	6	—	1	2	金本 昂也 ①	回戦	S1	1	伏岡 拓洋 ②	○	6	—	1	1	大山 弘登 ②						
		D1	3	永井 達也 ②	○	6	—	1	1			森川 勇太郎 ②	D1	4	山住 龍一 ②	○	6	—	3	4	笠原 祥吾 ②				
		5	鎗分 凌 ②	○	6	—	0	6	永井 健太 ②			5	伏田 陸人 ②	○	6	—	2	5	松田 奈緒樹 ①						
	試合	S2	7	坂根 和季 ①	○	6	—	0	3		瀬川 陽太 ②	試合	S2	2	福吉 慶介 ②	○	6	—	2	2	猪股 史也 ②				
		D2	2	鷺 裕輝 ②	○	6	—	2	4		坂 真稀人 ②		D2	7	野間 海生 ②	○	2	—	6	○	6	舛川 詢介 ①			
		S3	9	佐々木 直人 ①	○	6	—	2	7		森兼 佳太 ①		S3	8	西川 巴月 ②	○	6	—	2	7	山口 泰輝 ①				
			S3	8	千代丸 翔 ②	○	6	—	2	○	5	高野 航輔 ①				S3	3	住吉 洸誠 ②	○	6	—	2	3	岩田 浩昌 ①	
No.	2006	22	江大附属広島(福山校)	2	—	3	24	広島大附属	No.	2014	54	広島城北	4	—	1	56	呉工業高等専門								
回戦	S1	1	篠原 慈幸 ②	○	0	—	6	○	1	上田 隼也 ②	回戦	S1	1	二宮 響 ②	○	6	4	—	7	○	1	小村 亮世 ①			
		D1	3	江部 悠比 ①	○	6	—	0	4	前田 祐希 ②			D1	5	山口 和也 ①	○	6	—	1	4	岩本 孝太 ②				
		6	高橋 俊樹 ①	○	6	—	0	5	丸山 賢人 ②	5			芳本 創 ①	○	6	—	1	5	大成 優雅 ②						
	試合	S2	4	阪本 健 ①	○	2	—	6	○	2		大和 侑生 ②	試合	S2	2	三宅 哲平 ①	○	6	—	1	2	芥屋 光之介 ②			
		D2	8	寺田 雄喜 ①	○	2	—	6	○	6		橋口 登惟 ①		D2	6	太治 鴻四郎 ②	○	6	—	0	6	清藤 大誠 ②			
		S3	9	佐々木 俊一 ①	○	6	—	4	7	元兼 直紀 ①		S3		8	吉村 直浩 ②	○	6	—	0	7	吉山 颯 ①				
			S3	5	山本 浩貴 ②	○	6	—	4	○	3	村田 佳樹 ②				S3	4	高橋 慶地 ①	○	6	—	0	3	木下 拓真 ①	
No.	2007	25	蓋町	0	—	5	28	市立広島工業	No.	2015	57	山陽	4	—	1	60	高陽東								
回戦	S1	1	コラック 尚哉仁平 ②	○	6	9	—	11	7	○	2	木下 開登 ①	回戦	S1	1	澤田 竜成 ②	○	6	—	0	1	岡野 有汰 ②			
		D1	4	野村 康太 ②	○	5	—	7	○	3	小川 綾太 ②	D1			4	中村 彰秀 ②	○	6	—	3	3	友兼 徹之 ②			
		5	若林 雅也 ②	○	4	—	6	○	5	松長 大樹 ②	5	岡茂 貴大 ②			○	6	—	6	○	6	田邊 峻 ②				
	試合	S2	2	川金 立暉 ②	○	4	—	6	○	5	河本 鷹斗 ①	試合		S2	2	奥田 千也 ②	○	6	—	6	○	2	大山 響 ②		
		D2	6	近藤 慶斗 ②	○	2	—	6	○	9	中尾 恒太 ①			D2	6	宮田 雅也 ②	○	6	—	3	4	別宮 悠太 ②			
		S3	7	西木 拓実 ②	○	5	—	7	○	8	北谷 遼之介 ②			S3	7	清水 翔太 ①	○	6	—	3	5	岡野 修和 ②			
			S3	3	北原 拓真 ②	○	5	—	7	○	8	北谷 遼之介 ②				S3	3	田中 秀汰 ①	○	6	—	3	7	佐伯 拓哉 ②	
No.	2008	30	五日市	1	—	4	32	広陵	No.	2016	61	瀬戸内	0	—	5	64	広島学院								
回戦	S1	2	岡本 拓真 ②	○	1	—	6	○	1	田中 謙太郎 ①	回戦	S1	1	野津 亮太 ②	○	2	—	6	○	1	福田 亮真 ①				
		D1	1	坂本 雄飛 ②	○	6	—	4	3	松井 大成 ②			D1	2	正木 真之介 ②	○	2	—	6	○	4	下垣 佳祐 ②			
		6	前田 圭登 ②	○	6	—	6	○	5	久岡 辰次郎 ②			6	井尻 匠海 ②	○	6	—	6	○	6	真鍋 浩輝 ①				
	試合	S2	3	湊 道大 ②	○	0	—	6	○	4		川口 尋人 ②	試合	S2	4	川村 祐太 ②	○	0	—	6	○	2	為清 圭右 ②		
		D2	4	上村 蓮 ②	○	2	—	6	○	8		川本 龍太 ②		D2	8	松本 竜弥 ①	○	0	—	6	○	3	高橋 勁草 ②		
		S3	7	田中 志 ②	○	2	—	6	○	9		久富 昭拓 ①		S3	9	木下 雄太 ①	○	2	—	6	○	8	二宮 正太郎 ②		
			S3	5	原田 慎太郎 ②	○	2	—	6	○	6	徳本 大騎 ②				S3	5	頼政 龍哉 ②	○	2	—	6	○	7	米倉 和宏 ②



女子団体 7/9

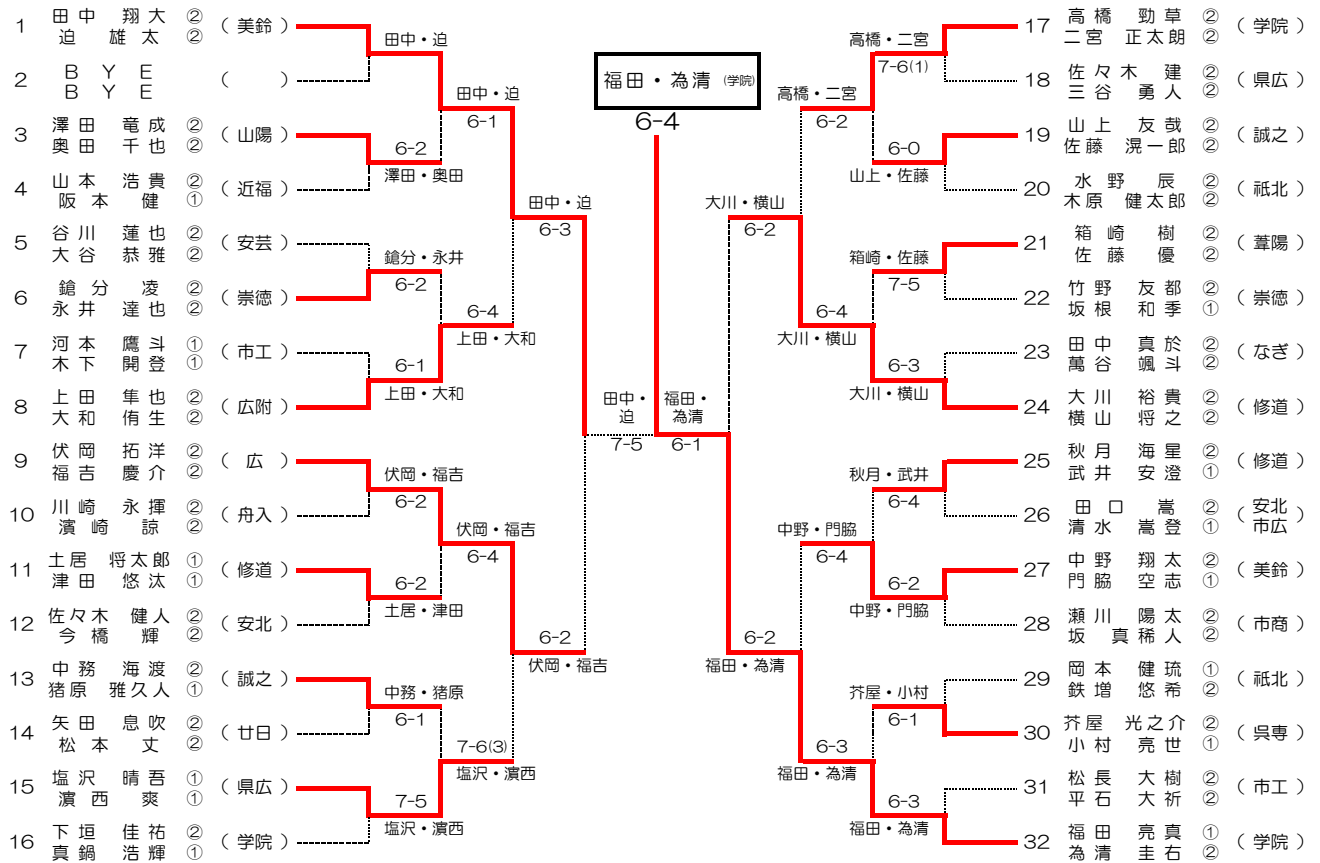
1回戦													2回戦													
No.	1002	3	基町			4	—	1	4	広島大附属			No.	2001	1	広陵			5	—	0	3	基町			
1回戦	S1	1	原口 果子	①	○	6	—	0	3	山崎 妃加里	②	2回戦	S1	1	酒井 凜	②	○	6	—	0	4	脇田 芽依	②			
		2	今井 侑莉花	②	○	6	—	3	1	城谷 怜	②			D1	3	澤田 菜那	②	○	6	—	0	1	原口 果子	①		
		3	吉田 友香	②	○	6	—	3	2	徳永 朱莉	②				2	今井 侑莉花	②									
	S2	4	脇田 芽依	②	○	3	—	6	○	4	中村 美愛		①		S2	2	牧 由貴菜	①	○	6	—	0	5	佐藤 りさ子	②	
		7	小路 あい	②	○	6	—	0	6	光野 瑛	①		D2	6		服部 紗希	①	○	6	—	0	3	吉田 友香	②		
		8	小田嶋 桃子	②	○	6	—	0	7	岩崎 なつみ	①			7		品川 琴美	②	7	小路 あい	②						
S3	5	佐藤 りさ子	②	○	6	—	3	5	中本 幸乃	①	S3	4		山本 海生	②	○	6	—	2	6	高田 葵	①				
1回戦	S1	1	仲田 彩	②	○	6	6	—	8	7	○	2	神垣 有花	②	2回戦	S1	1	石岡 絢音	②	○	6	—	4	1	所 七奈美	②
		4	藤井 菜々	②	○	7	7	—	3	6	1	山床 ころこ	②	D1			3	田口 文佳	②	○	6	—	1	3	柿本 千裕	②
		6	三浦 愛実	②	○	6	—	2	3	大前 美結	②	6	大村 美晴				②	6	大里 彩佳	②						
	S2	2	亀谷 美月	②	○	6	—	2	3	大前 美結	②	S2	2			高橋 里奈	②	○	6	—	2	2	松浦 乃愛	②		
		5	福垣 恋実菜	②	○	6	—	4	5	藤井 志帆	②		D2	6		水津 芽依佳	①	○	6	—	1	4	東 千奈津	②		
		7	山田 芽以	②	○	6	—	4	7	小島 優	①			7		中村 ひな	①	7	土井 このみ	②						
S3	3	金子 帆乃佳	②	○	6	—	0	9	久保 歩生	②	S3	5		津田 和	①	4	—	6	○	5	平野 和実	②				
1回戦	S1	3	田中 陸海	①	○	2	—	6	○	1	三ツ屋 真花	②	2回戦	S1	3	久保田 和	①	○	3	—	6	○	1	鶴田 菜奈	②	
		1	小林 未紗	②	○	6	—	3	2	中塩 秀香	②	D1			1	園生 彩夏	②	○	6	—	2	3	池田 奈美	②		
		2	五百蔵 華奈	②	○	6	—	3	3	徳永 菜摘	②				4	山本 実莉	②									
	S2	4	鳴川 あかね	②	○	4	—	6	○	4	谷田 奈々海			②	S2	4	香川 美結	①	4	—	6	○	2	瀬尾 日奈子	②	
		6	平岡 彩佳	①	○	0	—	6	○	5	河田 紗季	①		D2		6	河内山 佳穂	②	○	6	—	3	6	植常 まりこ	②	
		7	平山 真衣	①	○	6	—	6	6	秋田 桃花	①	8				砂和田 亜美	②	8	山岡 真奈	①						
S3	5	光延 明莉	①	○	6	—	1	9	片山 奈々	②	S3	5	袴田 汐里		②	○	6	—	3	5	山口 理紗	①				
1回戦	S1	1	岡村 真愛	○	○	7	—	5	1	谷岡 くるみ	①	2回戦	S1	3	山根 遥	②	○	0	—	6	2	森保 愛梨	②			
		3	大下 紗穂	○	○	0	—	6	○	3	山本 真由			②	D1	1	福原 純奈	②	○	3	—	6	○	1	吉川 咲紀	②
		4	小関 胡桃	○	○	2	—	6	○	5	山本 佳奈			②		2	喜花 理菜	②	6	小椋 月歌	②					
	S2	2	保手濱 茜里	①	○	2	—	6	○	2	堀内 萌花		②	S2		5	新谷 桃佳	①	1	—	6	○	3	野口 美空	②	
		5	河野 真結	②	○	1	—	6	○	4	栗橋 友音		②		D2	4	石原 一加	②	2	—	6	○	4	甲村 二菜	①	
		6	立石 杏佳	②	○	1	—	6	○	6	後藤 香花		①			7	藤村 水美子	①	5	田口 楓華	①					
S3	8	工藤 明日香	②	○	1	—	6	○	7	金澤 夏歩	①	S3	6	植本 莉乃		①	○	6	—	4	7	田中 雪乃	②			
1回戦	S1	1	三浦 萌愛	②	○	5	—	7	○	1	山内 ほのか	②	2回戦	S1	1	松井 志乃	①	○	6	—	0	1	仲田 彩	②		
		3	楨尾 優理	②	○	6	—	2	4	脇本 美月	②	D1			4	和崎 瑠花	②	○	6	—	0	4	藤井 菜々	②		
		7	吉永 遥佳	①	○	6	—	2	5	神庭 美咲	②				5	奥田 彩乃	②	6	三浦 愛実	②						
	S2	2	武田 万葉	②	○	6	—	1	2	竹内 玲香	②			S2	2	掛谷 真子	②	○	6	—	1	2	亀谷 美月	②		
		4	佐々木 幸歩	②	○	6	—	3	6	中村 実結	②	D2			7	関口 佳由	①	○	6	—	4	5	福垣 恋実菜	②		
		9	藤田 かな	①	○	6	—	3	7	秋田 七海	②				9	伊藤 若菜	①	7	山田 芽以	②						
S3	5	小池 結菜	①	○	6	—	4	3	小泉 奈生	②	S3		3	浅野 夕夏	②	○	6	—	2	3	金子 帆乃佳	②				
1回戦	S1	1	松若 七穂	②	○	6	—	3	1	山本 桃子	②	2回戦	S1	1	沖野 七海	②	○	4	—	6	○	2	谷村 成美	②		
		3	箱田 美穂	②	○	6	—	1	3	弓場 日南子	②			D1	3	西谷 紗希	②	○	6	—	3	1	井原 望佑	②		
		4	青木 歩奈	②	○	6	—	3	5	藤田 あゆ	①				4	牧原 亜弓	②	7	秀島 菜々子	②						
	S2	2	藤原 さくら	②	○	6	—	3	4	若狭 鈴乃	①		S2		5	武本 莉子	②	○	6	—	2	3	忠末 莉奈	②		
		6	山本 桃子	①	○	6	—	4	2	瀧下 菜月	②			D2	2	小川 真唯	②	○	6	—	4	5	中村 和香	②		
		7	宗政 百華	①	○	6	—	4	6	上木 優梨子	①				6	屋敷田 唯梨	②	6	丸末 果歩	②						
S3	5	矢次 美咲	①	○	6	—	3	7	矢野下 明梨	①	S3	7	村田 翔佳		②	2	—	6	○	4	小笠原 真穂	②				
1回戦	S1	1	小川 一葉	②	○	6	—	0	1	山田 華	②	2回戦	S1	1	小川 一葉	②	○	6	—	0	1	山田 華	②			
		3	佐藤 ひなた	①	○	3	—	6	○	2	豊住 麗声			②	D1	3	佐藤 ひなた	①	○	3	—	6	○	5	西 美有	①
		6	友永 菜智	①	○	6	—	4	4	横山 はるな	②			2		万徳 瑠	②	4	横山 はるな	②						
	S2	2	万徳 瑠	②	○	6	—	4	3	西田 凜	②		D2	5		松岡 夏来	②	○	0	—	6	○	6	川口 史恵	②	
		5	松岡 夏来	②	○	0	—	6	○	7	石路 祐奈			①	S3	7	石路 祐奈	①	○	1	—	6	○	7	梶本 凜	①
		7	石路 祐奈	①	○	1	—	6	○	4	宇野 絢加			②		4	宇野 絢加	②	1	—	6	○	7	梶本 凜	①	
1回戦	S1	1	三ツ屋 真花	②	○	0	—	6	○	1	西村 茉莉	②	2回戦	S1		1	三ツ屋 真花	②	○	0	—	6	○	1	西村 茉莉	②
		2	中塩 秀香	②	○	6	—	2	2	古本 理子	①	D1			2	中塩 秀香	②	○	6	—	2	6	惠南 円	①		
		3	徳永 菜摘	②	○	6	—	2	3	徳永 菜摘	②				5	谷田 奈々海	②	5	谷本 遥	①						
	S2	4	谷田 奈々海	②	○	6	—	2	5	河田 紗季	①			D2	5	河田 紗季	①	1	—	6	○	7	加世田 美友	②		
		5	河田 紗季	①	○	1	—	6	○	8	倉本 結梨	②			S3	6	秋田 桃花	①	○	1	—	6	○	8	倉本 結梨	②
		7	吉田 百恵	①	○	1	—	6	○	9	松井 江美里	①				7	吉田 百恵	①	1	—	6	○	9	松井 江美里	①	

女子団体 8/9

2回戦										3回戦															
No.	2009	33	安田女子			5	-	0	36	広島国泰寺			No.	3001	1	広陵			3	-	0	5	福山誠之館		
2回戦	S1	1	清水 美那	②	○	6	-	1	1	谷岡 くるみ	①	3回戦	S1	1	酒井 凜	②	○	6	-	0	1	石岡 絢音	②		
		3	寺尾 悠里	②	○	6	-	0	3	山本 真由	②			D1	3	澤田 菜那	②	○	6	-	0	3	田口 文佳	②	
		7	本名 李早	①	○	6	-	0	5	山本 佳奈	②				5	佐田 志織	②	○	6	-	0	4	大村 美晴	②	
	S2	2	土井 梨瑚	②	○	6	-	0	2	堀内 萌花	②		S2		2	牧 由貴菜	①	○	6	-	0	2	高橋 里奈	②	
		5	上土井 佑美香	①	○	6	-	2	4	栗栖 友音	②			D2	6	服部 紗希	①				6	水津 芽依佳	①		
		8	大久保 陽菜	①	○	6	-	0	6	後藤 香花	①				7	品川 琴美	②				7	中村 ひな	①		
S3	6	坂田 理子	②	○	6	-	0	7	金澤 夏歩	①	S3	4	山本 海生		②				5	津田 和	①				
2回戦	S1	1	香下 奈月	②	○	4	-	6	1	牧野 弥愛	②	3回戦	S1	1	園生 彩夏	②	○	0	-	6	2	森保 愛梨	②		
		3	田畑 綾菜	②		1	-	6	2	伊永 梨乃	②			D1	3	久保田 和	①	○	6	-	4	1	吉川 咲紀	②	
		4	大下 千裕	②		6	-	0	3	水澤 文	②				9	沖 萌亜	①				7	田中 雪乃	②		
	S2	2	末田 悠花	②	○	6	-	2	6	村山 萌恵	②		S2		2	川田 はるか	②		5	-	7	3	野口 美空	②	
		5	平野 咲希	②		6	2	7	4	繁田 莉緒	②			D2	5	袴田 汐里	②		4	-	6	4	甲村 二菜	①	
		8	有根元 由衣	②		6	-	1	5	櫻井 萌香	②				7	藤岡 明日香	②				5	田口 楓華	①		
S3	7	原田 杏実	①	○	6	-	1	6	村山 萌恵	②	S3	4	香川 美結		①		3	-	6	6	小椋 月歌	①			
2回戦	S1	1	吉野 藍	②	○	6	-	2	1	土井 百華	②	3回戦	S1	1	松井 志乃	①	○	6	-	0	1	沖野 七海	②		
		4	原田 菜摘	②	○	6	-	4	3	佐々木 凜	②			D1	4	和崎 瑠花	②		4	-	6	3	西谷 紗希	②	
		5	今桐 帆花	②		6	-	4	7	高永 なつみ	①				5	奥田 彩乃	②				4	牧原 亜弓	②		
	S2	2	向井 瑞乃	②	○	6	-	4	2	尾坂 真輝	②		S2		2	掛谷 真子	②	○	6	-	0	5	武本 莉子	②	
		3	松本 珠莉	②	○	6	-	1	4	竹内 信濃	②			D2	6	徳重 汐月	①				2	小川 真唯	②		
		8	藤井 美夢	②		6	-	1	8	山本 和楓	①				8	藤井 優衣	①				6	屋敷田 唯梨	②		
S3	7	大下 永歌	①	○	6	-	2	9	渡辺 鈴乃	①	S3	3	浅野 夕夏		②	○	6	-	1	7	村田 翔佳	②			
2回戦	S1	1	三浦 萌愛	②	○	0	-	6	1	菅沼 美里	②	3回戦	S1	1	山田 華	②	○	0	-	6	1	西村 茉莉	②		
		3	横尾 優理	②		1	-	6	4	中村 彩乃	②			D1	2	豊住 麗声	②		0	-	6	2	古本 理子	①	
		7	吉永 遥佳	①		6	-	0	6	佐々木 里恵	②				5	西 美有	①				3	照井 真奈	①		
	S2	2	武田 万葉	②	○	0	-	6	3	田崎 有理	②		S2		4	横山 はるな	②	○	6	-	1	4	岸田 実子	①	
		4	佐々木 幸歩	②		3	-	6	2	大原 菜津子	②			D2	3	西田 凜	②				7	加世田 美友	②		
		6	近藤 愛莉	①		3	-	6	9	橋野 みちる	②				6	川口 史恵	②				8	倉本 結梨	②		
S3	5	小池 結菜	①		3	-	6	8	福本 真菜美	①	S3	7	梶本 凜		①				9	松井 江美里	①				
2回戦	S1	1	見野 智優	①	○	6	-	2	1	上田 唯香	②	3回戦	S1	1	清水 美那	②	○	6	-	1	1	牧野 弥愛	②		
		2	金澤 真奈美	②	○	6	-	4	4	脇岡 夏海	②			D1	3	寺尾 悠里	②				2	伊永 梨乃	②		
		5	中野 琴未	①		6	-	4	5	佐々木 美穂	②				6	坂田 理子	②				3	水澤 文	②		
	S2	6	永木 真耶	①	○	6	-	0	3	渡辺 萌香	②		S2		2	土井 梨瑚	②	○	6	-	0	6	村山 萌恵	②	
		3	小國 寧々	①	○	6	-	3	2	森下 祐加	②			D2	7	本名 李早	①				8	船本 瞳葵	②		
		4	新宅 晏奈	①	○	6	-	3	8	京良 花	②				8	大久保 陽菜	①				9	瀧 愛里奈	②		
S3	7	井手口 和	②	○	6	-	2	6	谷崎 里優佳	②	S3	5	上土井 佑美香		①				6	村山 萌恵	②				
2回戦	S1	1	岡本 幸	②	○	2	-	6	1	藤原 泉月	②	3回戦	S1	1	吉野 藍	②		1	-	6	1	菅沼 美里	②		
		4	橋本 菜央	①		0	-	6	3	玉川 奈実	①			D1	4	原田 菜摘	②		2	-	6	4	中村 彩乃	②	
		5	清水 里咲	①		6	-	0	4	中野 真希	②				5	今桐 帆花	②				6	佐々木 里恵	②		
	S2	2	石川 七海	②	○	2	-	6	2	森木 遥香	②		S2		2	向井 瑞乃	②		3	-	6	3	田崎 有理	②	
		6	金屋 桃羽	①		0	-	6	5	土井 紫音	①			D2	3	松本 珠莉	②				5	東 優里	②		
		7	横埜 愛美	①		0	-	6	6	伊藤 愛海	①				8	藤井 美夢	②				7	安井 柚香	②		
S3	3	城 詩織	②		5	-	7	7	沖田 絢音	①	S3	7	大下 永歌		①				9	橋野 みちる	②				
2回戦	S1	1	穴迫 茉夕	②	○	4	-	6	1	岡本 涼音	①	3回戦	S1	1	見野 智優	①	○	6	-	2	1	藤原 泉月	②		
		2	山田 和泉	②	○	6	-	4	3	河田 瑛夕	①			D1	2	金澤 真奈美	②				2	森木 遥香	②		
		5	大上 やよい	②		6	-	4	4	岡本 和音	①				5	中野 琴未	①				4	中野 真希	②		
	S2	6	葛籠 日菜	①	○	6	-	0	2	志茂 彩子	①		S2		6	永木 真耶	①	○	6	-	4	3	玉川 奈実	①	
		4	森次 杏子	①	○	6	-	2	6	臂 亜美	①			D2	3	小國 寧々	①				6	伊藤 愛海	①		
		8	二川 乃映	①		6	-	1	7	血谷 萌恵	①				4	新宅 晏奈	①				7	沖田 絢音	①		
S3	7	上野 優梨	①	○	6	-	1	5	浅海 菜々子	①	S3	7	井手口 和		②				5	土井 紫音	①				
2回戦	S1	1	松若 七穂	②	○	0	-	6	1	西村 菜月	②	3回戦	S1	1	穴迫 茉夕	②	○	0	-	6	1	西村 菜月	②		
		3	箱田 美穂	②		0	-	6	4	白神 佳菜	①			D1	2	山田 和泉	②				4	白神 佳菜	①		
		4	青木 歩奈	②		0	-	6	5	丸山 芽生	②				7	上野 優梨	①				5	丸山 芽生	②		
	S2	2	藤原 さくら	②	○	0	-	6	2	中島 亜希子	①		S2		4	森次 杏子	①		0	-	6	2	中島 亜希子	①	
		6	山本 桃子	①		2	-	6	6	山根 英莉佳	②			D2	3	山下 柚果	①				6	山根 英莉佳	②		
		7	宗政 百華	①		2	-	6	8	河野 ちはる	①				8	二川 乃映	①				8	河野 ちはる	①		
S3	5	矢次 美咲	①		2	-	6	3	増本 瑞希	②	S3	6	葛籠 日菜		①				3	増本 瑞希	②				

第70回 広島県高等学校テニス新人大会（個人の部）
兼 第11回 中国高等学校テニス新人大会広島県予選

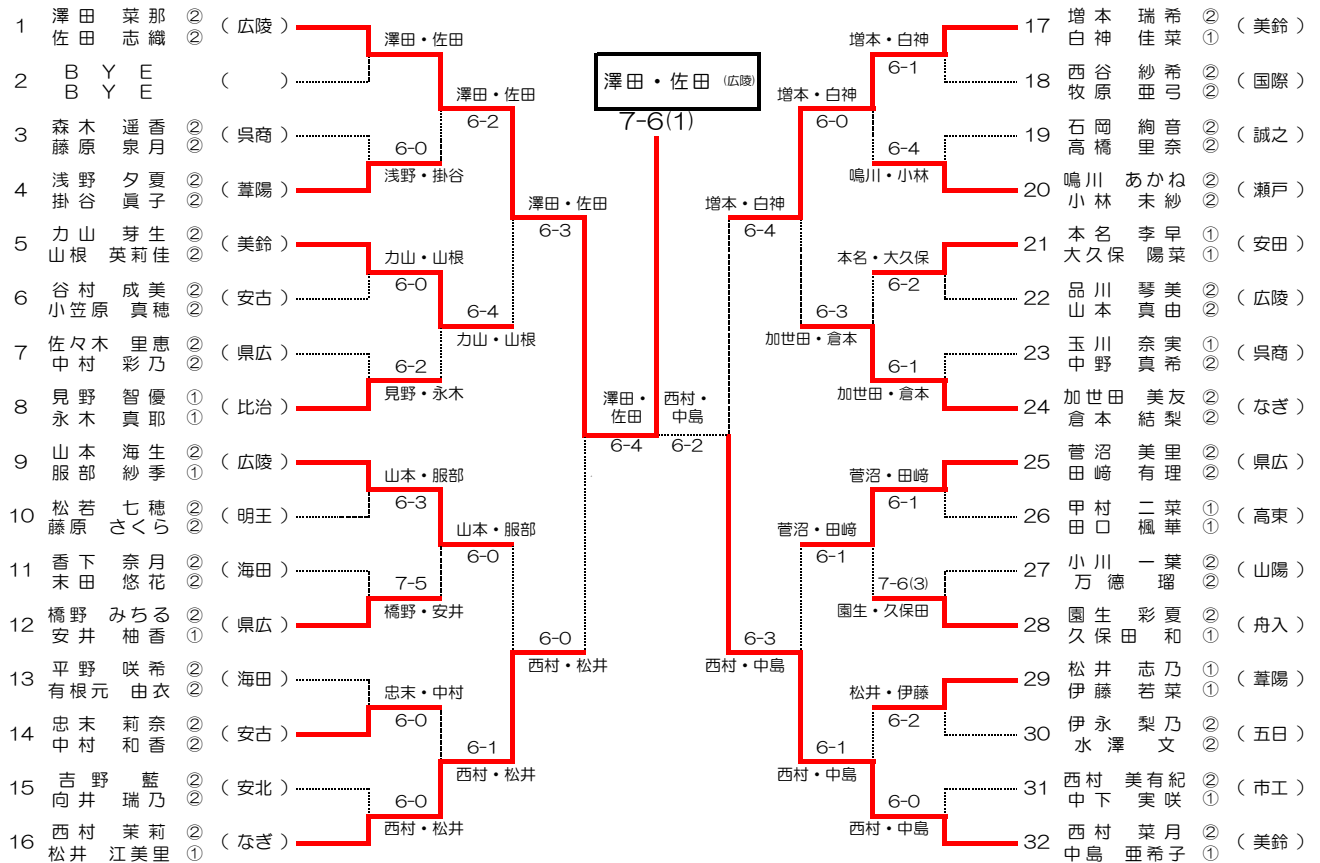
男子ダブルス
平成29年9月30日（土）、10月1日（日）
やまみ三原運動公園テニスコート



シード 1. 田中 翔大・迫 雄太(美鈴) 2. 福田 亮真・為清 圭右(学院) 3. 高橋 勁草・二宮 正太郎(学院) 4. 下垣 佳祐・真鍋 浩輝(学院)
5~6. 伏岡 拓洋・福吉 慶介(広) 5~6. 大川 裕貴・横山 将之(修道) 7. 秋月 海星・武井 安澄(修道) 8. 上田 隼也・大和 侑生(広附)

第70回 広島県高等学校テニス新人大会（個人の部）
兼 第11回 中国高等学校テニス新人大会広島県予選

女子ダブルス
平成29年9月30日（土）、10月1日（日）
やまみ三原運動公園テニスコート

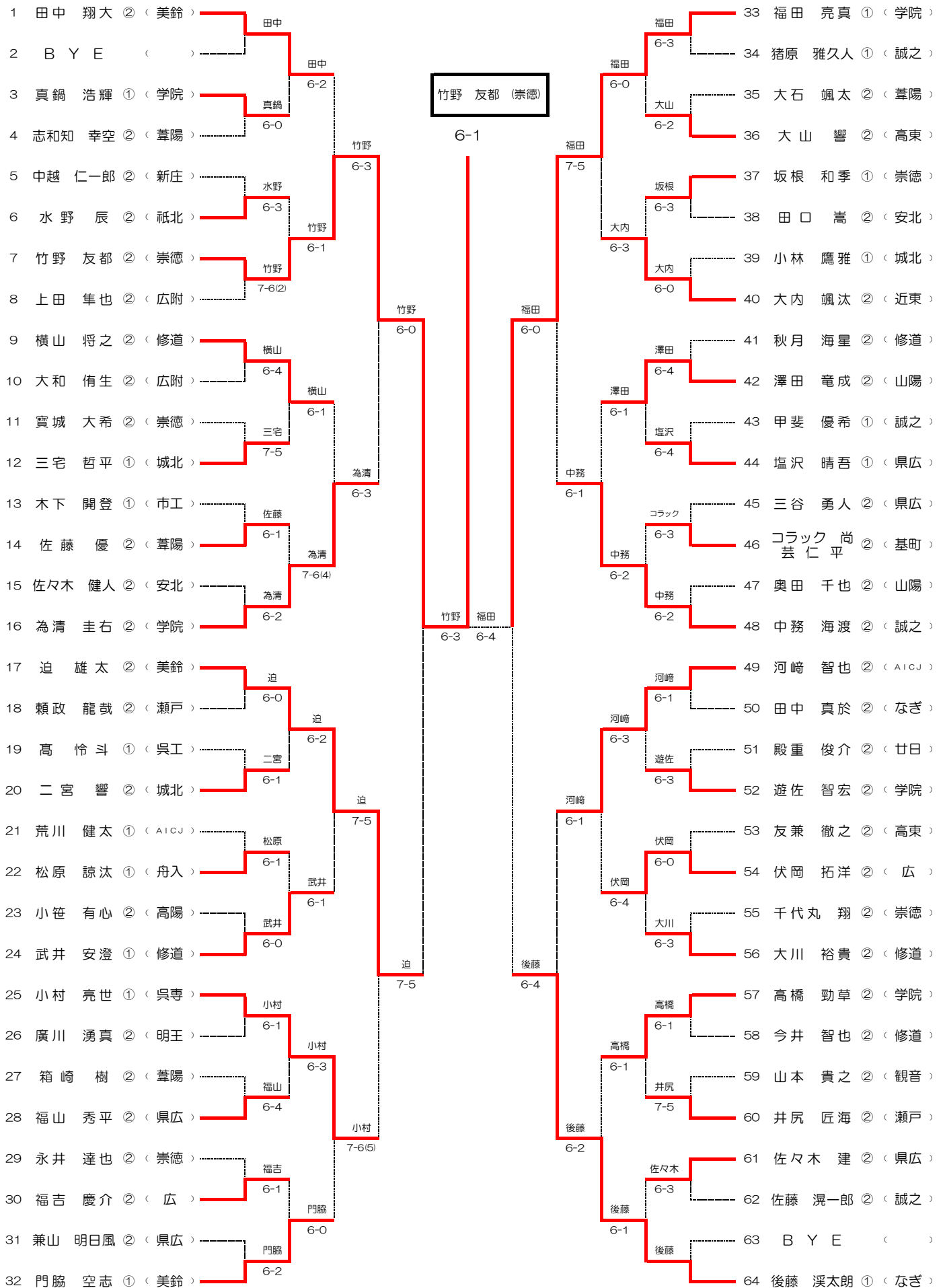


シード 1. 澤田 菜那・佐田 志織(広陵) 2. 西村 菜月・中島 亜希子(美鈴) 3. 増本 瑞希・白神 佳菜(美鈴) 4. 西村 茉莉・松井 江美里(なぎ)
5. 山本 海生・服部 紗季(広陵) 6. 加世田 美友・倉本 結梨(なぎ) 7. 菅沼 美里・田崎 有理(県広) 8~9. 見野 智優・永木 真耶(比治) 力山 芽生・山根 英莉佳(美鈴)

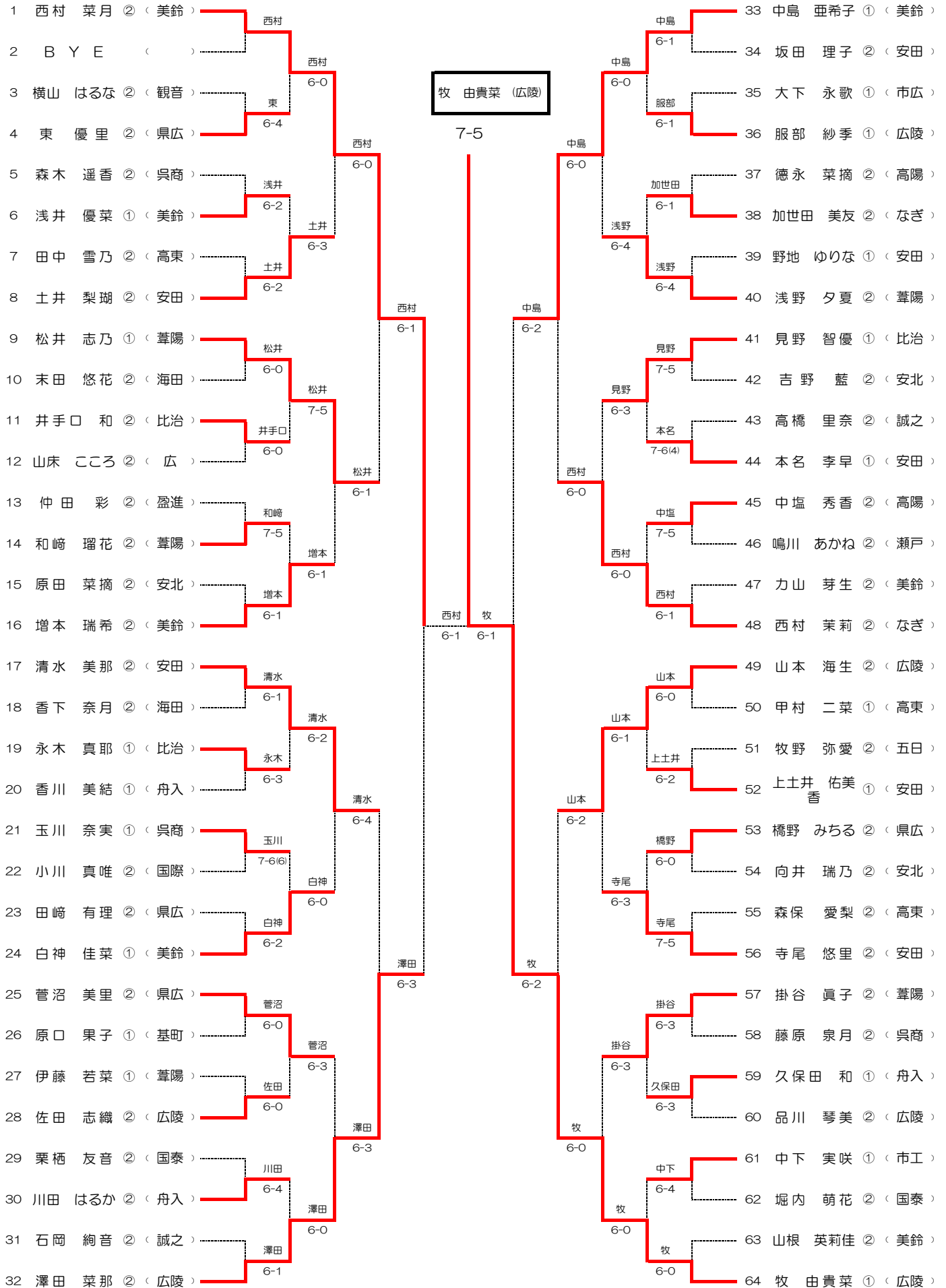
第70回 広島県高等学校テニス新人大会(個人の部)
兼 第11回 中国高等学校テニス新人大会広島県予選

男子シングルス

平成29年9月30日(土)、10月1日(日)
やまみ三原運動公園テニスコート



シード 1. 田中 翔大(美鈴) 2. 後藤 溪太郎(なぎ) 3. 福田 亮真(学院) 4. 門脇 空志(美鈴) 5. 迫 謙太(美鈴) 6. 中務 海渡(誠之)
7~9. 河崎 智也(AICJ) 7~9. 為清 圭右(学院) 7~9. 横山 将之(修道) 10. 大川 裕貴(修道) 11. 秋月 海星(修道) 12~13. 武井 安澄(修道)
12~13. 小村 亮世(呉専) 14. 大内 颯汰(近東) 15. 高橋 勁草(学院) 16. 上田 隼也(広附)



牧 由貴菜 (広陵)
7-5

シード 1. 西村 菜月(美鈴) 2. 牧 由貴菜(広陵) 3. 中島 亜希子(美鈴) 4. 澤田 菜那(広陵) 5. 清水 美那(安田) 6. 西村 茉莉(なぎ)
7. 山本 海生(広陵) 8. 増本 瑞希(美鈴) 9. 松井 志乃(葦陽) 10. 寺尾 悠里(安田) 11~12. 見野 智優(比治) 11~12. 白神 佳菜(美鈴)
13. 菅沼 美里(県広) 14~15. 浅野 夕夏(葦陽) 14~15. 掛谷 真子(葦陽) 16. 土井 梨瑚(安田)

男子ダブルス

結果		ドローNo.	名前1	学年	名前2	学年	学校
優勝	1	32	福田 亮真 ①		為清 圭右 ②		学院
準優勝	2	1	田中 翔大 ②		迫 雄太 ②		美鈴
ベスト4	3	9	伏岡 拓洋 ②		福吉 慶介 ②		広
	4	24	大川 裕貴 ②		横山 将之 ②		修道
ベスト8	5	8	上田 隼也 ②		大和 侑生 ②		広附
	6	27	中野 翔太 ②		門脇 空志 ①		美鈴
	7	17	高橋 勁草 ②		二宮 正太郎 ②		学院
	8	15	塩沢 晴吾 ①		濱西 爽 ①		県広
ベスト16	9	19	山上 友哉 ②		佐藤 滉一郎 ②		誠之
	10	30	芥屋 光之介 ②		小村 亮世 ①		呉専
	11	3	澤田 竜成 ②		奥田 千也 ②		山陽
	12	25	秋月 海星 ②		武井 安澄 ①		修道
	13	6	鎗分 凌 ②		永井 達也 ②		崇徳
	14	11	土居 将太郎 ①		津田 悠汰 ①		修道
	15	21	箱崎 樹 ②		佐藤 優 ②		葦陽
	16	13	中務 海渡 ②		猪原 雅久人 ①		誠之

女子ダブルス

結果		ドローNo.	名前1	学年	名前2	学年	学校
優勝	1	1	澤田 菜那 ②		佐田 志織 ②		広陵
準優勝	2	32	西村 菜月 ②		中島 亜希子 ①		美鈴
ベスト4	3	17	増本 瑞希 ②		白神 佳菜 ①		美鈴
	4	16	西村 茉莉 ②		松井 江美里 ①		なぎ
ベスト8	5	5	力山 芽生 ②		山根 英莉佳 ②		美鈴
	6	25	菅沼 美里 ②		田崎 有理 ②		県広
	7	9	山本 海生 ②		服部 紗季 ①		広陵
	8	24	加世田 美友 ②		倉本 結梨 ②		なぎ
ベスト16	9	29	松井 志乃 ①		伊藤 若菜 ①		葦陽
	10	12	橋野 みちる ②		安井 柚香 ①		県広
	11	8	見野 智優 ①		永木 真耶 ①		比治
	12	4	浅野 夕夏 ②		掛谷 眞子 ②		葦陽
	13	21	本名 李早 ①		大久保 陽菜 ①		安田
	14	20	鳴川 あかね ②		小林 未紗 ②		瀬戸
	15	28	園生 彩夏 ②		久保田 和 ①		舟入
	16	14	忠末 莉奈 ②		中村 和香 ②		安古

男子シングルス

結果	抽選	ドローNo.	名前	学年	学校
優勝	1	7	竹野 友都	②	崇徳
準優勝	2	33	福田 亮真	①	学院
ベスト4	4	17	迫 雄太	②	美鈴
	3	64	後藤 湊太郎	①	なぎ
ベスト8	5	16	為清 圭右	②	学院
	8	25	小村 亮世	①	呉専
	7	48	中務 海渡	②	誠之
	6	49	河崎 智也	②	AICJ
ベスト16	12	1	田中 翔大	②	美鈴
	16	9	横山 将之	②	修道
	14	24	武井 安澄	①	修道
	13	32	門脇 空志	①	美鈴
	9	40	大内 颯汰	②	近東
	15	42	澤田 竜成	②	山陽
	10	54	伏岡 拓洋	②	広
ベスト32	11	57	高橋 勁草	②	学院
	23	3	真鍋 浩輝	①	学院
	30	6	水野 辰	②	祇北
	25	12	三宅 哲平	①	城北
	31	14	佐藤 優	②	葦陽
	18	20	二宮 響	②	城北
	22	22	松原 諒汰	①	舟入
	26	28	福山 秀平	②	県広
	29	30	福吉 慶介	②	広
	19	36	大山 響	②	高東
	32	37	坂根 和季	①	崇徳
	17	44	塩沢 晴吾	①	県広
	20	46	コラック 尚芸仁平	②	基町
	28	52	遊佐 智宏	②	学院
	24	56	大川 裕貴	②	修道
21	60	井尻 匠海	②	瀬戸	
27	61	佐々木 建	②	県広	

女子シングルス

結果	抽選	ドローNo.	名前	学年	学校
優勝	1	64	牧 由貴菜	①	広陵
準優勝	2	1	西村 菜月	②	美鈴
ベスト4	3	32	澤田 菜那	②	広陵
	4	33	中島 亜希子	①	美鈴
ベスト8	8	9	松井 志乃	①	葦陽
	6	17	清水 美那	②	安田
	5	48	西村 茉莉	②	なぎ
	7	49	山本 海生	②	広陵
ベスト16	11	8	土井 梨瑚	②	安田
	10	16	増本 瑞希	②	美鈴
	13	24	白神 佳菜	①	美鈴
	14	25	菅沼 美里	②	県広
	15	40	浅野 夕夏	②	葦陽
	16	41	見野 智優	①	比治
	9	56	寺尾 悠里	②	安田
ベスト32	12	57	掛谷 眞子	②	葦陽
	23	4	東 優里	②	県広
	20	6	浅井 優菜	①	美鈴
	31	11	井手口 和	②	比治
	18	14	和崎 瑠花	②	葦陽
	19	19	永木 真耶	①	比治
	27	21	玉川 奈実	①	呉商
	25	28	佐田 志織	②	広陵
	24	30	川田 はるか	②	舟入
	28	36	服部 紗季	①	広陵
	29	38	加世田 美友	②	なぎ
	22	44	本名 李早	①	安田
	21	45	中塩 秀香	②	高陽
	30	52	上土井 佑美香	①	安田
	32	53	橋野 みちる	②	県広
26	59	久保田 和	①	舟入	
17	61	中下 実咲	①	市工	