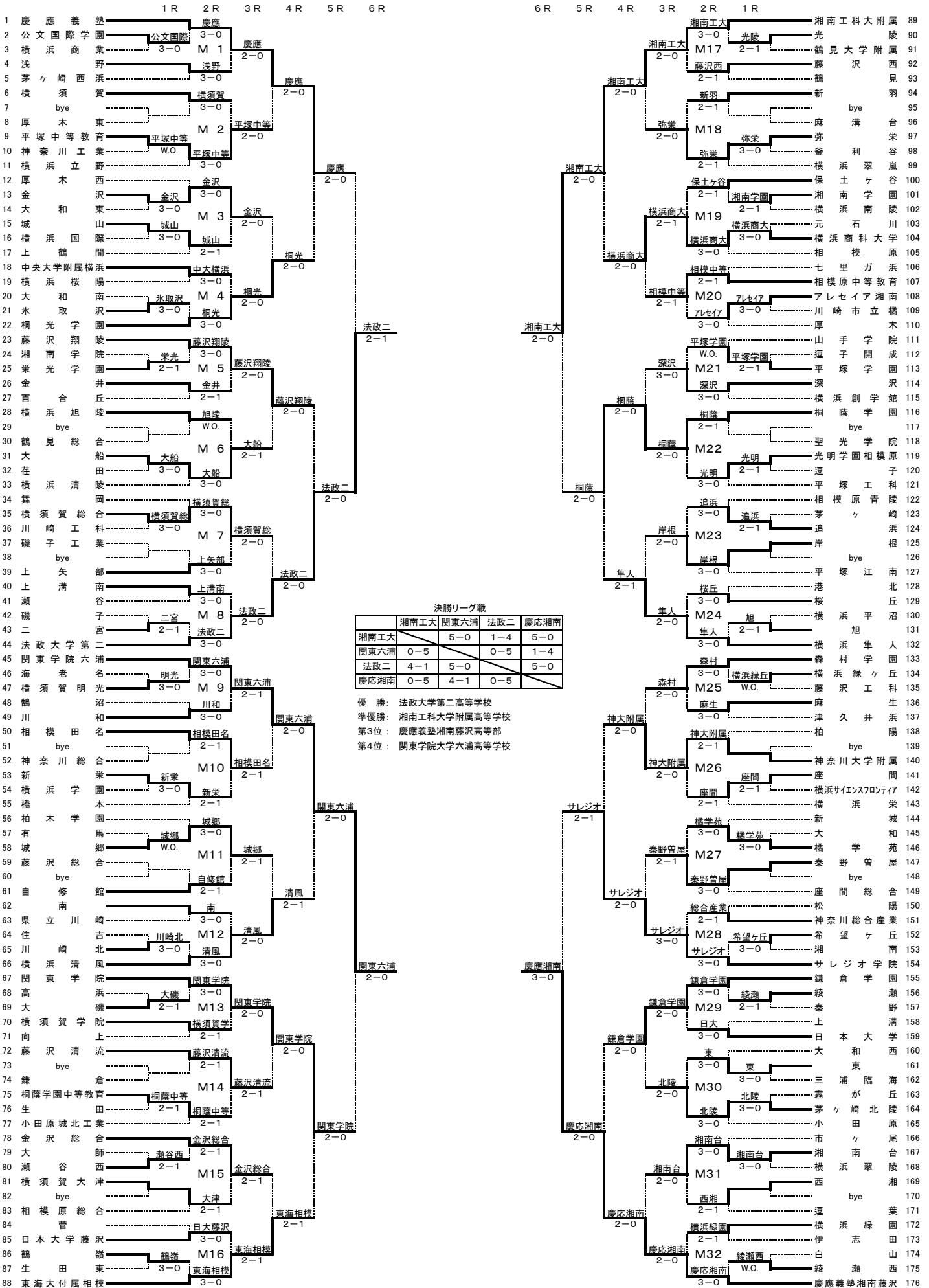


平成29(2017)年度 神奈川県高等学校新人テニス大会 男子団体の部

兼 全国選抜高等学校テニス大会神奈川県大会



決勝リーグ戦

	湘南工大	関東六浦	法政二	慶応湘南
湘南工大		5-0	1-4	5-0
関東六浦	0-5		0-5	1-4
法政二	4-1	5-0		5-0
慶応湘南	0-5	4-1	0-5	

- 優勝：法政大学第二高等学校
- 準優勝：湘南工科大学附属高等学校
- 第3位：慶應義塾湘南藤沢高等部
- 第4位：関東学院大学六浦高等学校

平成29(2017)年度 神奈川県高等学校新人テニス大会団体の部 決勝リーグ戦 (男子)

兼 全国選抜高等学校テニス大会神奈川県大会

	A 湘南工科大附属	B 関東学院六浦	C 法政大学第二	D 慶應義塾湘南藤沢	勝敗	順位
A 湘南工科大附属		5 - 0 S1 6 - 3 D1 6 - 1 S2 6 - 0 D2 6 - 0 S3 6 - 1	1 - 4 S1 2 - 6 D1 4 - 6 S2 5 - 7 D2 2 - 6 S3 6 - 0	5 - 0 S1 6 - 2 D1 7 - 5 S2 6 - 1 D2 7 - 6(4) S3 6 - 0	2勝1敗	準優勝
B 関東学院六浦	0 - 5 S1 3 - 6 D1 1 - 6 S2 0 - 6 D2 0 - 6 S3 1 - 6		0 - 5 S1 0 - 6 D1 0 - 6 S2 2 - 6 D2 1 - 6 S3 0 - 6	1 - 4 S1 3 - 6 D1 4 - 6 S2 6 - 2 D2 2 - 6 S3 0 - 6	3敗	第4位
C 法政大学第二	4 - 1 S1 6 - 2 D1 6 - 4 S2 7 - 5 D2 6 - 2 S3 0 - 6	5 - 0 S1 6 - 0 D1 6 - 0 S2 6 - 2 D2 6 - 1 S3 6 - 0		5 - 0 S1 6 - 3 D1 6 - 1 S2 6 - 0 D2 6 - 1 S3 6 - 1	3勝	優勝
D 慶應義塾湘南藤沢	0 - 5 S1 2 - 6 D1 5 - 7 S2 1 - 6 D2 6(4) - 7 S3 0 - 6	4 - 1 S1 6 - 3 D1 6 - 4 S2 2 - 6 D2 6 - 2 S3 6 - 0	0 - 5 S1 3 - 6 D1 1 - 6 S2 0 - 6 D2 1 - 6 S3 1 - 6		1勝2敗	第3位

A 湘南工科大附属 5 - 0 B 関東学院六浦 C 法政大学第二 5 - 0 D 慶應義塾湘南藤沢

S1 松田康希 (2年) 6 - 3	縄田陸 (2年)	S1 徳航太 (2年) 6 - 3	阿南昂 (2年)
D1 青木響真 (1年) 6 - 1	富岡俊作 (2年)	D1 守屋達貴 (2年) 6 - 1	吉澤時栄 (1年)
杉山陸 (2年) 6 - 1	佐藤玲治 (1年)	青木一真 (2年) 6 - 1	中村光太郎 (1年)
S2 田中瑛大 (1年) 6 - 0	寺嶋翼 (2年)	S2 米田圭佑 (2年) 6 - 0	岡崎竜也 (2年)
D2 坂井修造 (1年) 6 - 0	笠原楓生 (2年)	D2 森田湧介 (2年) 6 - 1	竹内悠大 (1年)
佐藤亘 (2年) 6 - 0	吉越瑞記 (2年)	佐藤太耀 (1年) 6 - 1	松本大貴 (2年)
S3 望月滉太郎 (1年) 6 - 1	伊藤博希 (2年)	S3 田邊健 (1年) 6 - 1	服部文哉 (2年)

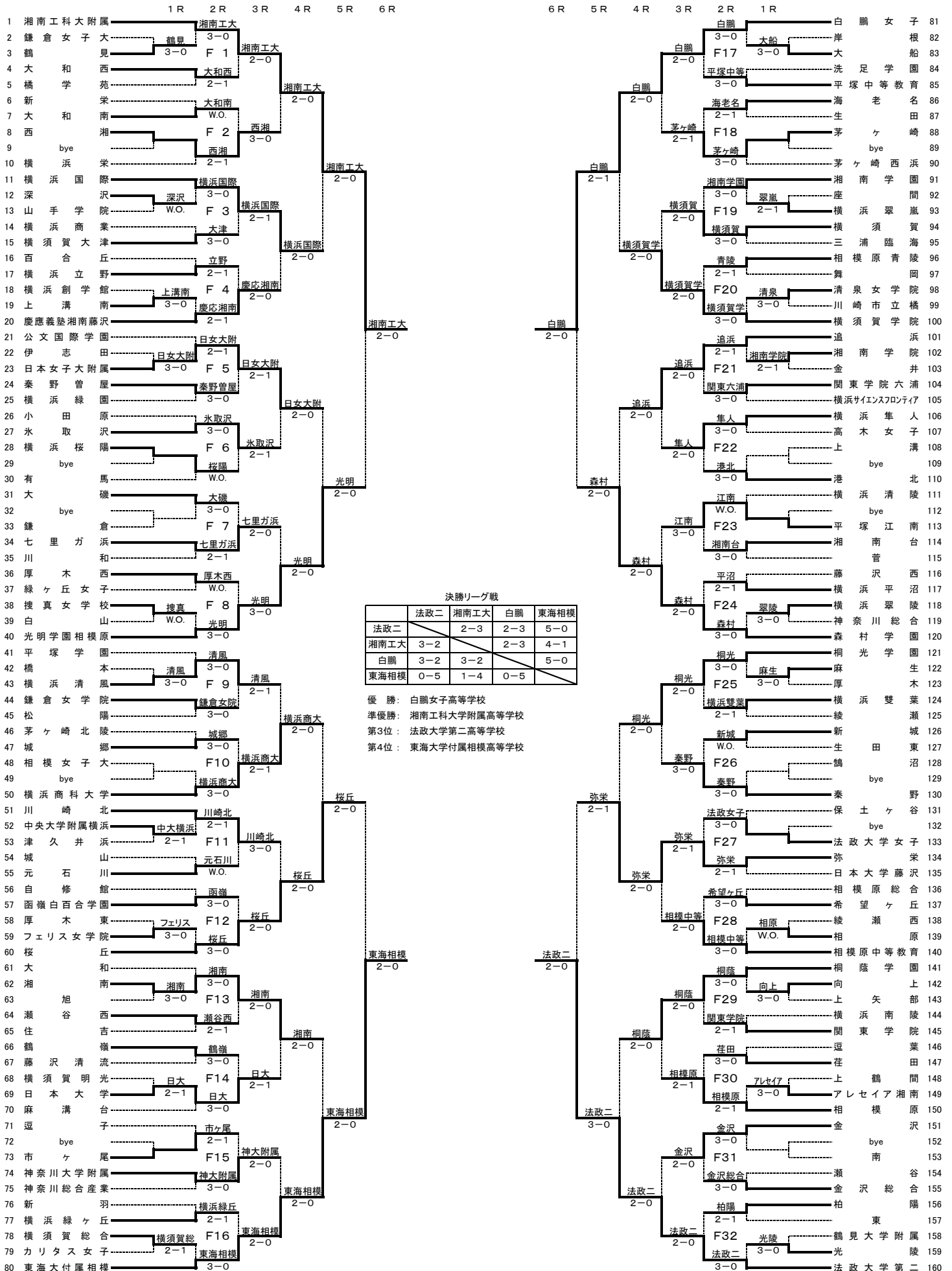
A 湘南工科大附属 1 - 4 C 法政大学第二 B 関東学院六浦 1 - 4 D 慶應義塾湘南藤沢

S1 松田康希 (2年) 2 - 6	徳航太 (2年)	S1 縄田陸 (2年) 3 - 6	阿南昂 (2年)
D1 青木響真 (1年) 4 - 6	守屋達貴 (2年)	D1 富岡俊作 (2年) 4 - 6	竹内悠大 (1年)
杉山陸 (2年) 4 - 6	青木一真 (2年)	佐藤玲治 (1年) 4 - 6	中村光太郎 (1年)
S2 田中瑛大 (1年) 5 - 7	米田圭佑 (2年)	S2 寺嶋翼 (2年) 6 - 2	岡崎竜也 (2年)
D2 坂井修造 (1年) 2 - 6	森田湧介 (2年)	D2 笠原楓生 (2年) 2 - 6	松本大貴 (2年)
佐藤亘 (2年) 2 - 6	佐藤太耀 (1年)	吉越瑞記 (2年) 2 - 6	矢川琳翔 (2年)
S3 望月滉太郎 (1年) 6 - 0	田邊健 (1年)	S3 伊藤博希 (2年) 0 - 6	服部文哉 (2年)

A 湘南工科大附属 5 - 0 D 慶應義塾湘南藤沢 B 関東学院六浦 0 - 5 C 法政大学第二

S1 田中瑛大 (1年) 6 - 2	吉澤時栄 (1年)	S1 縄田陸 (2年) 0 - 6	徳航太 (2年)
D1 松田康希 (2年) 7 - 5	阿南昂 (2年)	D1 富岡俊作 (2年) 0 - 6	守屋達貴 (2年)
杉山陸 (2年) 7 - 5	松本大貴 (2年)	佐藤玲治 (1年) 0 - 6	青木一真 (2年)
S2 青木響真 (1年) 6 - 1	岡崎竜也 (2年)	S2 寺嶋翼 (2年) 2 - 6	米田圭佑 (2年)
D2 坂井修造 (1年) 7 - 6(4)	竹内悠大 (2年)	D2 笠原楓生 (2年) 1 - 6	森田湧介 (2年)
佐藤亘 (2年) 7 - 6(4)	中村光太郎 (1年)	吉越瑞記 (2年) 1 - 6	佐藤太耀 (1年)
S3 望月滉太郎 (1年) 6 - 0	服部文哉 (2年)	S3 伊藤博希 (2年) 0 - 6	田邊健 (1年)

平成29(2017)年度 神奈川県高等学校新人テニス大会 女子団体の部
兼 全国選抜高等学校テニス大会神奈川県大会



決勝リーグ戦

	法政二	湘南工大	白鷺	東海相模
法政二	-	2-3	2-3	5-0
湘南工大	3-2	-	2-3	4-1
白鷺	3-2	3-2	-	5-0
東海相模	0-5	1-4	0-5	-

優勝：白鷺女子高等学校
準優勝：湘南工科大学附属高等学校
第3位：法政大学第二高等学校
第4位：東海大学付属相模高等学校

平成29(2017)年度 神奈川県高等学校新人テニス大会団体の部 決勝リーグ戦 (女子)

兼 全国選抜高等学校テニス大会神奈川県大会

	A 法政大学第二	B 湘南工科大附属	C 白鷗女子	D 東海大付属相模	勝敗	順位
A 法政大学第二		2 - 3 S1 7 - 5 D1 1 - 6 S2 6 - 1 D2 2 - 6 S3 3 - 6	2 - 3 S1 6 - 0 D1 3 - 6 S2 6 - 2 D2 3 - 6 S3 2 - 6	5 - 0 S1 6 - 1 D1 6 - 4 S2 6 - 2 D2 6 - 1 S3 6 - 0	1勝2敗	第3位
B 湘南工科大附属	3 - 2 S1 5 - 7 D1 6 - 1 S2 1 - 6 D2 6 - 2 S3 6 - 3		2 - 3 S1 6 - 2 D1 3 - 6 S2 1 - 6 D2 6 - 4 S3 4 - 6	4 - 1 S1 6 - 1 D1 2 - 6 S2 6 - 0 D2 6 - 2 S3 6 - 0	2勝1敗	準優勝
C 白鷗女子	3 - 2 S1 0 - 6 D1 6 - 3 S2 2 - 6 D2 6 - 3 S3 6 - 2	3 - 2 S1 2 - 6 D1 6 - 3 S2 6 - 1 D2 4 - 6 S3 6 - 4		5 - 0 S1 6 - 1 D1 6 - 2 S2 6 - 1 D2 6 - 1 S3 6 - 0	3勝	優勝
D 東海大付属相模	0 - 5 S1 1 - 6 D1 4 - 6 S2 2 - 6 D2 1 - 6 S3 0 - 6	1 - 4 S1 1 - 6 D1 6 - 2 S2 0 - 6 D2 2 - 6 S3 0 - 6	0 - 5 S1 1 - 6 D1 2 - 6 S2 1 - 6 D2 1 - 6 S3 0 - 6		3敗	第4位

A 法政大学第二 2 - 3 B 湘南工科大附属 C 白鷗女子 5 - 0 D 東海大付属相模

S1 大川美佐(1年) 7 - 5	小林ほの香(2年)	S1 大久保杏美(2年) 6 - 1	大野未菜実(2年)
D1 三宅菜摘(2年) 1 - 6	藤原由菜(2年)	D1 江尻美輝(2年) 6 - 2	谷垣凜(1年)
S2 川岸七菜(2年) 6 - 1	浅賀遥(2年)	D1 石川琴実(2年) 6 - 2	東莉央(2年)
D2 鷺飼日南乃(1年) 2 - 6	古藤杏梨(1年)	S2 山田梨香子(1年) 6 - 1	林夏摘(1年)
S3 川畑奈桜子(1年) 3 - 6	染谷優衣(2年)	D2 大神陽恵(1年) 6 - 1	野村芽生(1年)
	砂川涼(2年)	D2 岩岡芹香(1年) 6 - 1	山内莉愛(2年)
	吉川ひかる(1年)	S3 野口綾那(2年) 6 - 0	川島瑠姫(1年)

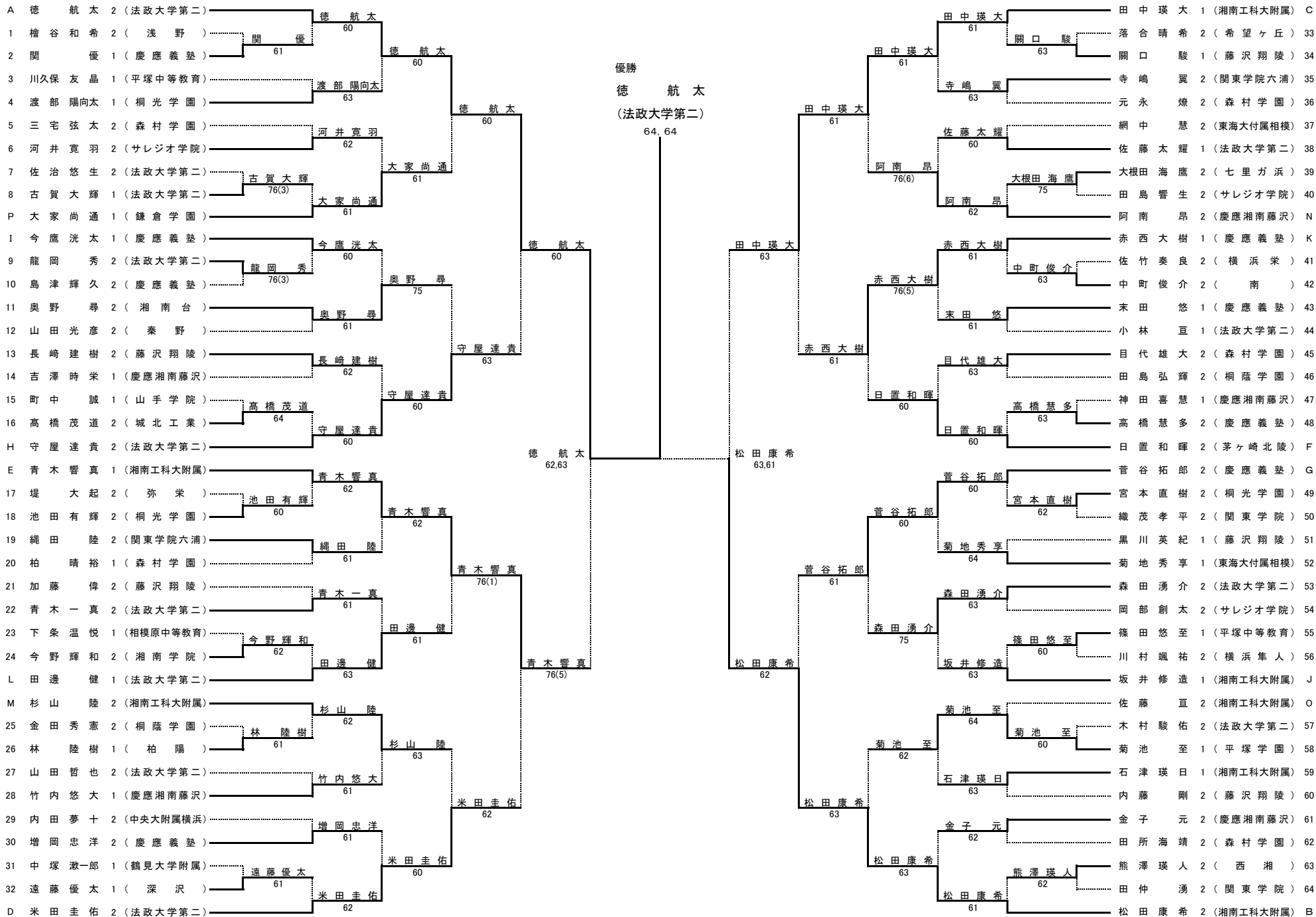
A 法政大学第二 2 - 3 C 白鷗女子 B 湘南工科大附属 4 - 1 D 東海大付属相模

S1 大川美佐(1年) 6 - 0	大久保杏美(2年)	S1 小林ほの香(2年) 6 - 1	大野未菜実(2年)
D1 鷺飼日南乃(1年) 3 - 6	江尻美輝(2年)	D1 古藤杏梨(1年) 2 - 6	谷垣凜(1年)
S2 川岸七菜(2年) 6 - 2	大神陽恵(1年)	D1 山田菜月(2年) 2 - 6	東莉央(2年)
D2 大塚美乃里(2年) 3 - 6	山田梨香子(1年)	S2 藤原由菜(2年) 6 - 0	林夏摘(1年)
S3 川畑奈桜子(1年) 2 - 6	石川琴実(2年)	D2 浅賀遥(2年) 6 - 2	野村芽生(1年)
	岩岡芹香(1年)	S3 染谷優衣(2年) 6 - 0	山内莉愛(2年)
	野口綾那(2年)		川島瑠姫(1年)

A 法政大学第二 5 - 0 D 東海大付属相模 B 湘南工科大附属 2 - 3 C 白鷗女子

S1 大川美佐(1年) 6 - 1	大野未菜実(2年)	S1 小林ほの香(2年) 6 - 2	山田梨香子(1年)
D1 大塚美乃里(2年) 6 - 4	谷垣凜(1年)	D1 古藤杏梨(1年) 3 - 6	大久保杏美(2年)
S2 川岸七菜(2年) 6 - 2	東莉央(2年)	D1 砂川涼(2年) 3 - 6	江尻美輝(2年)
D2 森好花(1年) 6 - 1	林夏摘(1年)	S2 藤原由菜(2年) 1 - 6	野口綾那(2年)
S3 鷺飼日南乃(1年) 6 - 0	野村芽生(1年)	D2 吉川ひかる(1年) 6 - 4	大神陽恵(1年)
	川島瑠姫(1年)	S3 染谷優衣(2年) 4 - 6	岩岡芹香(1年)
	杉浦梨菜奈(1年)		石川琴実(2年)

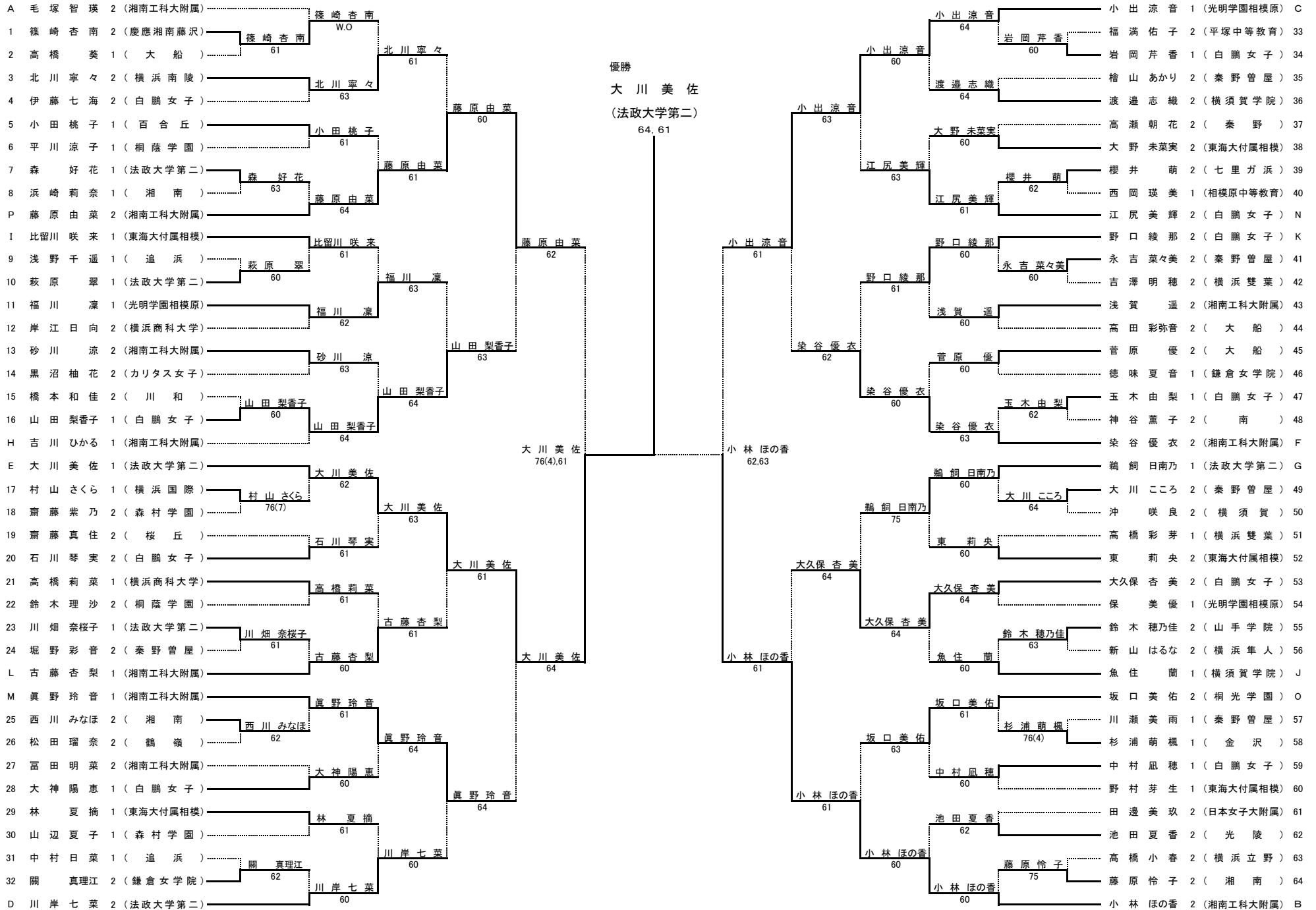
平成29(2017)年度 神奈川県高等学校新人テニス大会 男子シングルス本戦



シード順

- 1 徳航太 2 松田康希 3 米田圭佑 4 田中瑛大 5 守屋達貴 6 日置和暉 7 菅谷拓郎 8 青木響真
- 9 田邊健 10 坂井修造 11 赤西大樹 12 今鷹洸太 13 大家尚通 14 杉山陸 15 佐藤亘 16 阿南昂

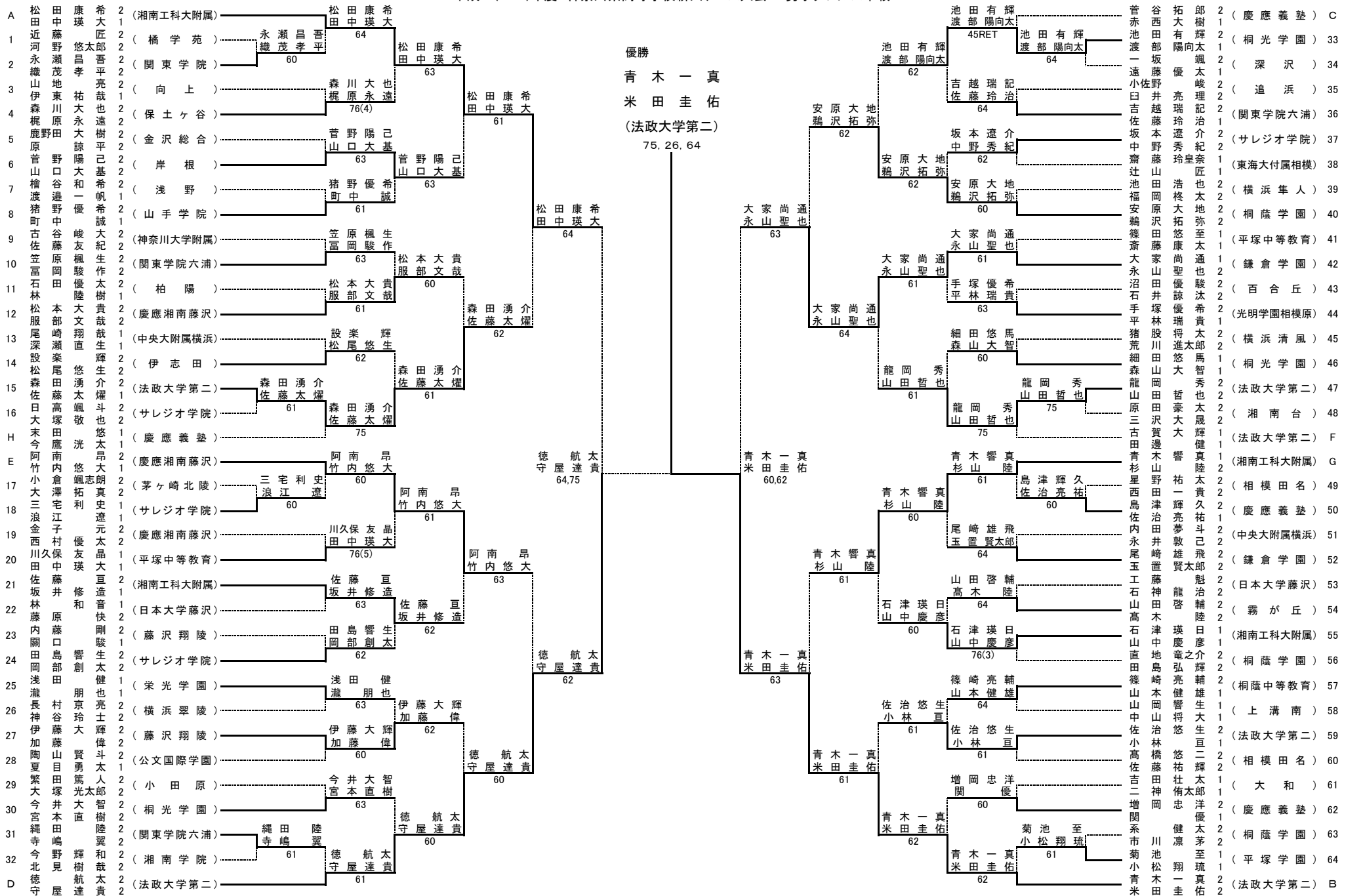
平成29(2017)年度 神奈川県高等学校新人テニス大会 女子シングルス本戦



シード順

- 1 毛塚智瑛 2 小林ほの香 3 川岸七菜 4 小出涼音 5 大川美佐 6 染谷優衣 7 吉川ひかる 8 鵜飼日南乃
9 野口綾那 10 比留川咲来 11 古藤杏梨 12 魚住蘭 13 眞野玲音 14 坂口美佑 15 江尻美輝 16 藤原由菜

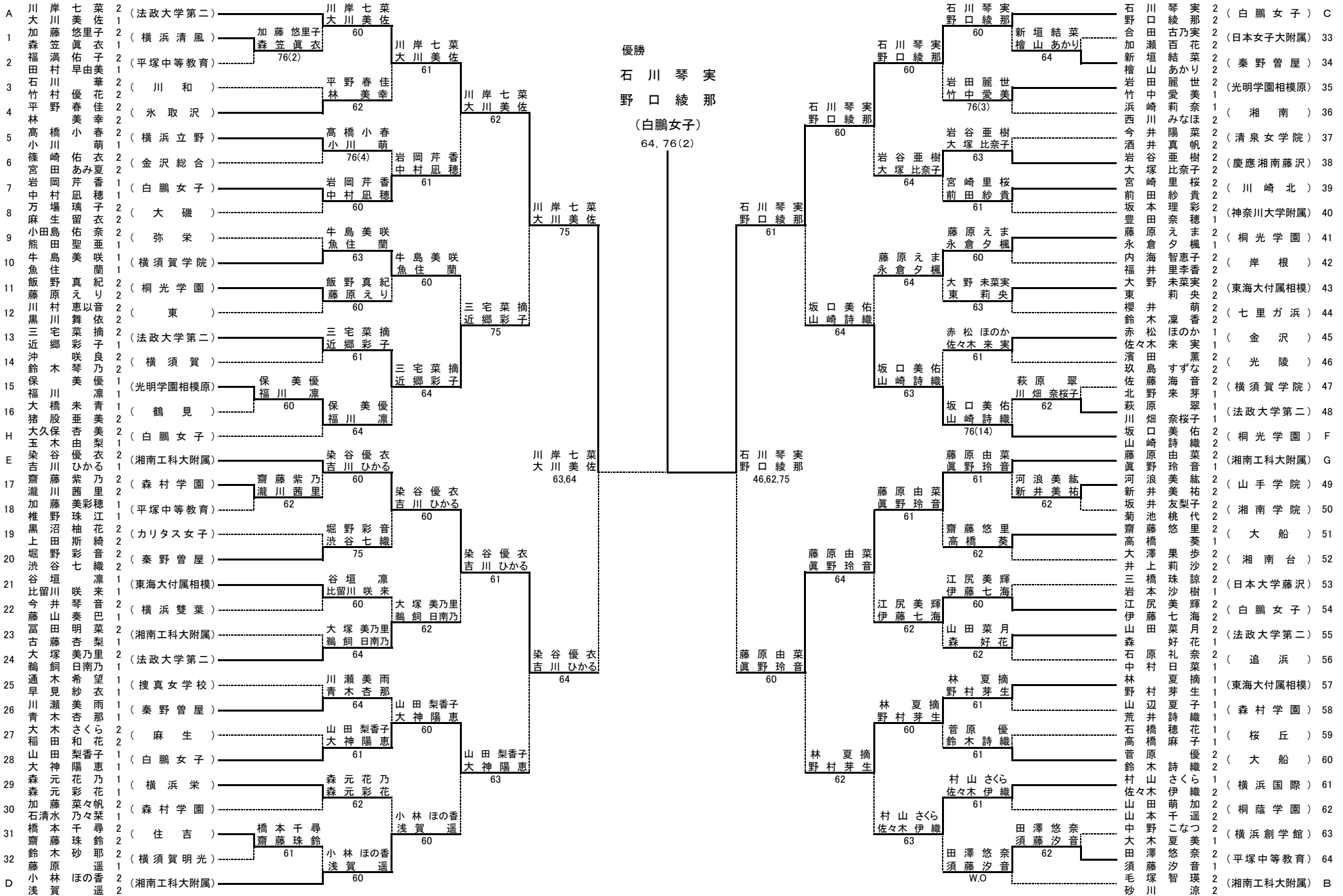
平成29(2017)年度 神奈川県高等学校新人テニス大会 男子ダブルス本戦



シード順

- 1 松田康希・田中瑛大 2 青木一真・米田圭佑 3 徳航太・守屋達貴 4 菅谷拓郎・赤西大樹
- 5 古賀大輝・田邊健 6 青木響真・杉山陸 7 阿南昂・竹内悠大 8 末田悠・今鷹洸太

平成29(2017)年度 神奈川県高等学校新人テニス大会 女子ダブルス本戦



シード順

- 1 川岸七菜・大川美佐
- 2 毛塚智瑛・砂川 涼
- 3 小林ほの香・浅賀 遥
- 4 石川琴実・野口綾那
- 5 藤原由菜・眞野玲音
- 6 染谷優衣・吉川ひかる
- 7 坂口美佑・山崎詩織
- 8 大久保杏美・玉木由梨