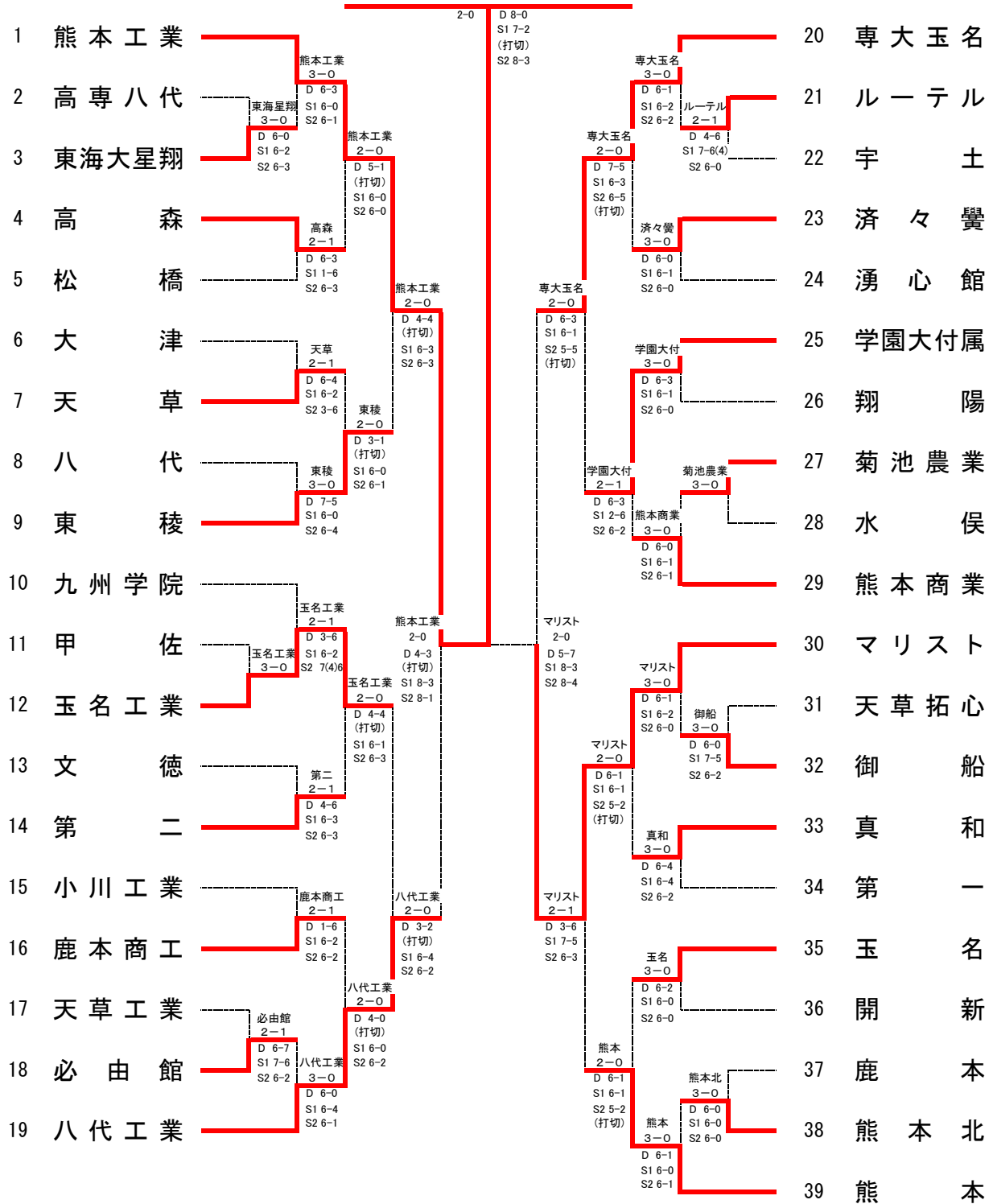


平成29年度熊本県高等学校総合体育大会テニス競技大会

男子団体戦

優勝 熊本工業高校(4年ぶり12回目)



〔シード順〕

- ①熊本工業
- ②熊本
- ③専大玉名
- ④八代工業
- ⑤九州学院
- ⑥熊本商業
- ⑦マリスト
- ⑧東稜

準決勝	1	熊本工業	2-0	八代工業	19
D		田上 雅治 ③ 山内 海斗 ③	4-3 (打切)	谷澤 康貴 ③ 中原 悠貴 ③	
S1		前川政太郎 ②	8-3	今田 翼 ③	
S2		尾方 陸斗 ②	8-1	田中 未央 ③	

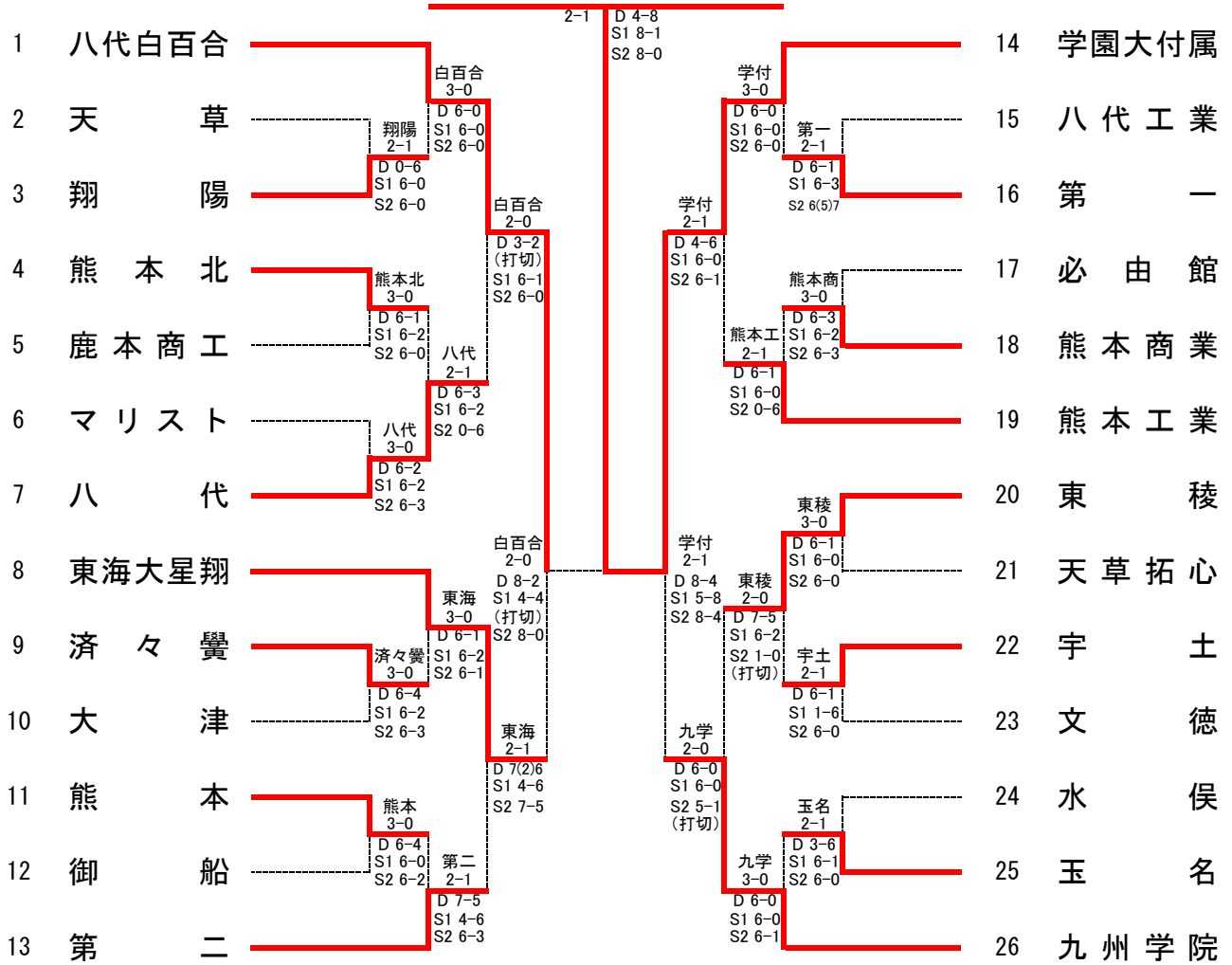
決勝	1	熊本工業	2-0	熊本マリスト学園	30
D1		田上 雅治 ③ 中村 蓮 ①	8-0	本田 大貴 ③ 宮本 安純 ③	
S1		前川政太郎 ②	7-2 (打切)	山田 大誓 ①	
S2		尾方 陸斗 ②	8-3	宮本 汰一 ①	

準決勝	30	熊本マリスト学園	2-0	専修大学玉名	20
D		本田 大貴 ③ 宮本 安純 ③	5-7 (打切)	吉田 春緋 ② 田村 翔 ③	
S1		山田 大誓 ①	8-3	前原三四郎 ③	
S2		宮本 汰一 ①	8-4	米山 佳希 ③	

平成29年度熊本県高等学校総合体育大会テニス競技大会

□女子団体戦

優勝 熊本学園大学付属(2年連続4回目)



[シード順]

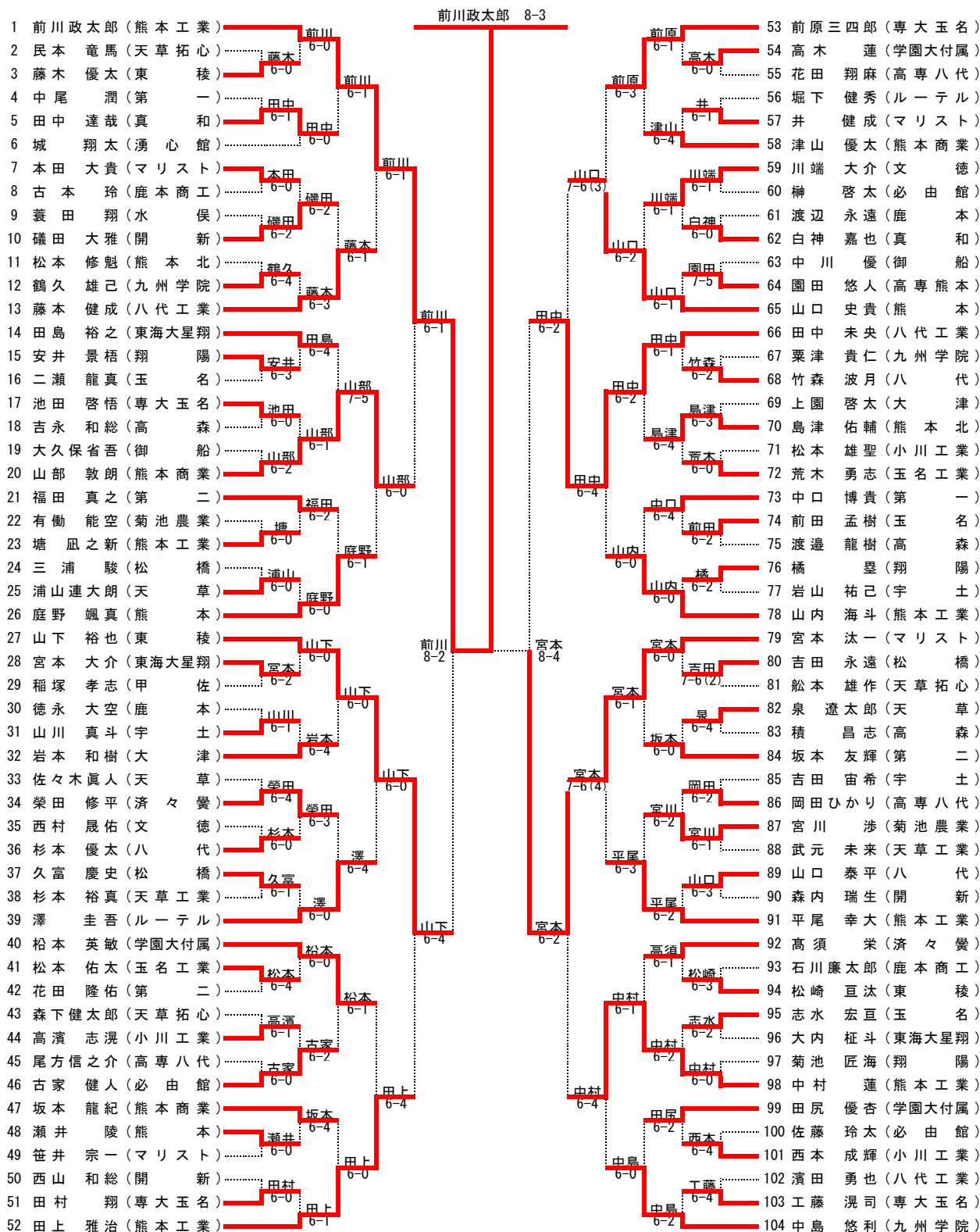
- ①八代白百合
- ②九州学院
- ③学園大付属
- ④第二
- ⑤東海大星翔
- ⑥熊本工業
- ⑦東 稜
- ⑧八 代

準決勝 1 八代白百合学園 2-0 東海大星翔 8				決勝 14 熊本学園大学付属 2-1 八代白百合学園 1			
D	早川 来夢 ③ 伊藤 瑠彩 ③	2-0 8-2	緒方 晴菜 ③ 札内 菜穂 ③	D1	坂本 桃香 ② 高木 愛菜 ③	4-8	早川 来夢 ③ 伊藤 瑠彩 ③
S1	田代 光稀 ②	4-4 (打切)	満永 美空 ②	S1	松本 瑞希 ①	8-1	田代 光稀 ②
S2	上岡 愛実 ③	8-0	山森久璃奈 ①	S2	木庭 千紘 ①	8-0	上岡 愛実 ③

準決勝 14 熊本学園大学付属 2-1 九州学院 26			
D	坂本 桃香 ② 高木 愛菜 ③	2-1 8-4	山本かすみ ② 松川由佳子 ③
S1	松本 瑞希 ①	5-8	吉田 伽帆 ③
S2	木庭 千紘 ①	8-4	屋形日菜乃 ②

平成29年度熊本県高等学校総合体育大会テニス競技大会

男子シングルスNO. 1



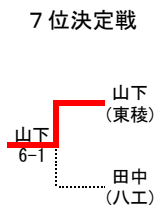
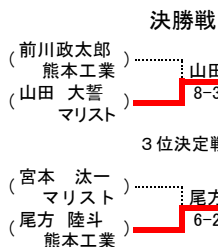
[シード順]

- ①前川政太郎 (熊本工業) ②尾方 陸斗 (熊本工業) ③岸 厚佑 (熊本) ④中島 悠利 (九州学院)
- ⑤前原三四郎 (専大玉名) ⑥今田 翼 (八代工業) ⑦上田 樺南 (熊本商業) ⑧田上 雅治 (熊本工業)
- ⑨山下 裕也 (東稜) ⑩伊藤 大史 (熊本工業) ⑪山田 大誓 (マリスト) ⑫山内 海斗 (熊本工業)
- ⑬宮本 汰一 (マリスト) ⑭米田 涼 (熊本工業) ⑮米山 佳希 (専大玉名) ⑯庭野 颯真 (熊本)

平成29年度熊本県高等学校総合体育大会テニス競技大会

男子シングルスNO. 2

105 岸 厚佑 (熊本)	6-0	岸	山田 大誓 8-6	上田	6-2	157 上田 權南 (熊本商業)
106 岡山 巧汰 (熊本工業)	6-2	岡山		吉田	6-1	158 柳田 康汰 (水俣)
107 梅田 修平 (マリスト)	6-0	岸		上田	6-2	159 吉田 憲正 (大津)
108 山内 勇輝 (真和)	6-0	山内		林	6-0	160 林 裕介 (学園大付属)
109 大村 秀平 (高森)	7-5	山内		林	6-0	161 塩山 貴大 (玉名)
110 中山 源喜 (第一)	6-0	河上		倉岡	6-1	162 川口 湊音 (必由館)
111 宮川 倫太郎 (八代)	6-2	河上		倉岡	6-2	163 倉岡 義弥 (東稜)
112 河上 凜多郎 (熊本商業)	6-1	河上		渡辺	6-0	164 境 龍平 (御船)
113 松本 真弥 (鹿本商工)	6-4	河上		倉岡	6-0	165 渡辺 雅大 (ルーテル)
114 亀井 匠 (甲佐)	7-5	河上		倉岡	6-0	166 今村 郁哉 (高森)
115 大久保 友晴 (宇土)	6-0	松永		一宮	6-0	167 二宮 浩企 (真和)
116 荒森 匠 (御船)	6-2	松永		一宮	6-2	168 浜 大雅 (天草工業)
117 田村 光司郎 (熊本北)	6-0	松永		吉永	7-5	169 谷澤 康貴 (八代工業)
118 松永 粹貴 (学園大付属)	6-1	松永		吉永	6-0	170 吉永 智哉 (翔陽)
119 越猪 寛史 (文徳)	6-2	松永		前田	6-0	171 前田 陸 (玉名工業)
120 田中 彰将 (菊池農業)	7-5	松永		平江	6-4	172 江藤 和也 (鹿本)
121 三藤 拓未 (鹿本)	6-1	平山		中田	6-3	173 平江 健大朗 (宇土)
122 片岡 基樹 (玉名)	6-3	平山		中田	6-1	174 岩崎 知輝 (天草拓心)
123 上野 楓葵 (ルーテル)	6-4	米田		太久保	6-1	175 中田 雄翔 (熊本北)
124 平山 雅稀 (専大玉名)	7-5	米田		太久保	6-2	176 坂本 竜弥 (菊池農業)
125 眞崎 康太 (済々黌)	6-0	米田		瀧田	6-4	177 濱田 紘基 (東海大星翔)
126 小森田 蓮 (開新)	6-3	米田		瀧野	6-2	178 瀧野 英輔 (文徳)
127 元梅 晃弥 (天草)	6-2	米田		太久保	6-3	179 合志 和真 (高専熊本)
128 渡邊 颯 (九州学院)	6-2	米田		太久保	7-6(3)	180 大久保 和哉 (熊本)
129 上田 和樹 (八代工業)	6-0	山田		米山	6-3	181 吉田 春緋 (専大玉名)
130 米田 涼 (熊本工業)	6-4	山田		井上	6-2	182 伊藤 大史 (熊本工業)
131 山田 大誓 (マリスト)	6-0	山田	8-4	相馬	6-1	183 米山 佳希 (専大玉名)
132 高本 啓太 (鹿本商工)	6-4	山田		更	6-4	184 高妻 楓 (大津)
133 富田 将史 (鹿本)	6-0	山田		更	6-0	185 井上 貴仁 (八代工業)
134 増田 蓮 (御船)	6-1	山田		加来	6-2	186 相馬 佑紀 (九州学院)
135 西山 海都 (翔陽)	6-4	山田		加来	6-0	187 田中 翔 (甲佐)
136 三笠 太吾 (東稜)	6-0	山田		久良	7-6(4)	188 東 大貴 (熊本工業)
137 内田 直斗 (第二)	6-4	山田		南	6-0	189 前田 祐希 (鹿本商工)
138 加藤 良騎 (高専八代)	6-0	山田		松本	6-1	190 加来 朋也 (八代)
139 中川 雄比 (真和)	6-0	山田		松本	6-3	191 久良 優太 (湧心館)
140 岩崎 悠真 (天草拓心)	6-0	山田		松本	6-0	192 栗丸 真 (小川工業)
141 高田 耀 (天草工業)	6-1	山田		尾方	6-2	193 南 仁貴 (高専八代)
142 中川 朋哉 (松橋)	6-0	山田		尾方	6-0	194 後藤 優希 (ルーテル)
143 濱本 慶汰 (文徳)	6-3	山田		岡畑	6-0	195 松本 凱翔 (第二)
144 吉見 遥希 (熊本工業)	6-2	山田		岡畑	6-0	196 岡畑 亘 (熊本)
145 大淵 雄大 (学園大付属)	6-4	山田		宮島	6-0	197 宮島 千真 (玉名工業)
146 上野 翔太 (玉名工業)	6-0	山田		堀	6-4	198 江藤 凌 (菊池農業)
147 井手 凜誠 (必由館)	6-4	山田		堀	6-2	199 堀 浩二郎 (第一)
148 小川 侑也 (済々黌)	6-0	山田		津志田	6-2	200 諏訪 俊也 (天草)
149 樋口 海斗 (大津)	7-6(8)	山田		佐藤	6-3	201 津志田 楓 (松橋)
150 宮崎 翔馬 (九州学院)	6-1	山田		佐藤	6-3	202 木谷 神楽 (開新)
151 甲斐 龍誠 (東海大星翔)	6-0	山田		佐藤	6-0	203 宮本 安純 (マリスト)
152 迫 将太 (高専熊本)	6-3	山田		松本	6-0	204 佐藤 光希 (済々黌)
153 田中 日光 (小川工業)	6-1	山田		松本	6-0	205 紙 俊盛 (熊本北)
154 庄田 優樹 (第一)	6-2	山田		松本	6-1	206 松本 悠雅 (天草工業)
155 緒方 駿 (熊本)	6-0	山田		尾方	6-0	207 澤本 駿 (熊本商業)
156 今田 翼 (八代工業)	6-1	山田		尾方	6-1	208 尾方 陸斗 (熊本工業)



平成29年度熊本県高等学校総合体育大会テニス競技大会

男子ダブルスNo.1		田上雅治・山内海斗 (熊本工) 8-6	
1	米田 涼 (熊本工業)	30	岸 厚 佑 (熊本)
2	平尾 幸大 (熊本工業)	31	岡 畑 亘 (熊本)
3	藤村 直人 (小川工業)	32	岩崎 悠真 (天草拓心)
4	西中 裕太郎 (小川工業)	33	松崎 稜汰 (天草拓心)
5	松本 悠雅 (天草工業)	34	岩本 麟太郎 (必由館)
6	江川 康誠 (第一)	35	西山 宗志 (必由館)
7	東端 慎之助 (第一)	36	荒森 匠匠 (御船)
8	古本 玲 (鹿本商工)	37	中川 川優 (御船)
9	高本 啓太 (鹿本商工)	38	出田 凌也 (学園大付属)
10	室原 啓一 (高森)	39	戸田 壮保 (学園大付属)
11	福田 存門 (高森)	40	岡山 巧汰 (熊本工業)
12	澤 圭吾 (ルーテル)	41	村井 浩貴 (熊本工業)
13	渡辺 雅敦 (熊本商業)	42	中川 雄比 (真和)
14	津山 優太 (熊本商業)	43	今村 須 (真和)
15	元梅 晃弥 (天草)	44	高川 栄 (済々黉)
16	浦山 連大朗 (天草)	45	小川 侑也 (済々黉)
17	小森 蓮 (開新)	46	藤井 風雅 (玉名工業)
18	藤田 悠聖 (開新)	47	藏谷 泰樹 (玉名工業)
19	田村 光司 (熊本北)	48	松本 雄聖 (小川工業)
20	中田 雄翔 (玉名)	49	田中 日光 (小川工業)
21	塩山 貴大 (玉名)	50	今村 郁哉 (高森)
22	沖能 瑠輝 (宇土)	51	吉永 和総 (高森)
23	柏丸 春輝 (宇土)	52	久富 慶永 (松橋)
24	南仁 貴介 (高専八代)	53	吉田 永田 (松橋)
25	坂本 凱翔 (第二)	54	田中 彰将 (菊池農業)
26	坂本 友輝 (学園大付属)	55	村上 晃志 (菊池農業)
27	松永 粹英 (学園大付属)	56	中島 悠利 (九州学院)
28	白神 健也 (真和)	57	宮崎 翔馬 (九州学院)
29	船本 雄馬 (天草拓心)		

[シード順]

- ①米田 涼 (熊本工業)
- ②前原三四郎 (専大玉名)
- ③前川政太郎 (熊本工業)
- ④田上 雅治 (熊本工業)
- 平尾 幸大
- 米山 佳希
- 尾方 陸斗
- 山内 海斗
- ⑤岸 厚佑 (熊本)
- ⑥庭野 颯真 (熊本)
- ⑦吉見 遥希 (熊本工業)
- ⑧山下 裕也 (東稜)
- 岡畑 亘
- 山口 史貴
- 伊藤 大史
- 倉岡 義弥

平成29年度熊本県高等学校総合体育大会テニス競技大会

男子ダブルスNo.2

山田大誓・宮本汰一 (マリスト) 8-5				
58	前川政太郎 (熊本工業)	熊工	87	吉見遥希 (熊本工業)
59	松本真弥 (鹿本商工)	鹿商工 6-1	88	宮本大介 (東海大星翔)
60	後藤津春希 (ルーテル)	魯 6-1	89	坂本大成 (玉名)
61	積村昌秀 (高森)	高森 6-0	90	前田孟樹 (東稜)
62	秋山龍星 (開新)	開新 6-0	91	藤本優希 (ルーテル)
63	和田浩輝 (宇土)	宇土 九学 6-2	92	上野楓葵 (大津)
64	上田海渡 (九州学院)	九学 6-2	93	堀下健秀 (真和)
65	相馬佑紀 (九州学院)	九州学院 6-2	94	上園啓太 (真和)
66	西津村孝良 (済々黉)	済々 7-5	95	吉二村宮 (熊本)
67	篠原倫瑠 (熊本商業)	熊本 6-0	96	石井原優生 (熊本)
68	山口太輝 (熊本商業)	熊本 6-1	97	江藤和也 (熊本)
69	大久保省吾 (御船)	御船 6-1	98	徳永大空 (八代)
70	志水宏巨 (玉名)	玉名 6-4	99	宮川倫太郎 (八代)
71	片岡基真 (天草)	天草 7-5	100	加来朋也 (熊本商工)
72	佐村郁哉 (第二)	第二 6-4	101	前田祐希 (玉名工業)
73	中内直斗 (第二)	第二 6-4	102	石川廉太郎 (学園大付属)
74	後藤直太 (東稜)	東稜 6-0	103	上野村太隼 (文徳)
75	松崎巨汰 (東稜)	東稜 6-0	104	古田侑也 (文徳)
76	山本大汰 (マリスト)	マリスト 7-5	105	源朝陽 (文徳)
77	宮本澤原貴 (八代工業)	八代工業 6-1	106	濱本慶汰 (八代工業)
78	谷中康悠 (翔陽)	翔陽 6-1	107	今田未央 (八代工業)
79	堤竜輔 (翔陽)	翔陽 6-1	108	田中修平 (済々黉)
80	吉本春緒 (専大玉名)	専大玉名 6-3	109	芳田謙志 (熊本商業)
81	吉田春緒 (熊本北)	熊本北 6-1	110	藤坂志音 (熊本商業)
82	松本修魁 (熊本北)	熊本北 6-0	111	松野智哉 (必由館)
83	宮崎健太郎 (天草拓心)	天草拓心 6-0	112	昌谷晃志 (宇土)
84	岩崎知輝 (大津)	大津 6-4	113	井手平江 (大津)
85	平野太朗 (東海大星翔)	東海大星翔 6-2	114	澤渡健大 (翔陽)
86	古庄大地 (東海大星翔)	東海大星翔 6-2	115	橋西海都 (熊本工業)
	角屋亮輔 (学園大付属)	学付 6-4		有働能空 (菊池農業)
	小金丸智博 (八代)	八代 6-4		塘原之新 (熊本工業)
	竹森波月 (天草工業)	天草工業 6-1		町野裕介 (第一)
	福田海斗 (高専八代)	高専八代 7(3)6		堀田海王 (御船)
	加藤良騎 (第一)	第一 6-4		緒方遼太郎 (水俣)
	中口博貴 (第一)	第一 6-0		田裕太 (小川工業)
	堀川朋哉 (熊本)	熊本 6-1		柳田康汰 (九州学院)
	中三浦駿 (熊本)	熊本 6-0		高濱志典 (九州学院)
	庭野真貴 (熊本)	熊本 6-2		佐藤玄己 (九州学院)
				鶴久雄己 (九州学院)
				渡邊健成 (マリスト)
				井田昌平 (専大玉名)
				前原三四郎 (専大玉名)
				米山佳希 (専大玉名)

決勝戦

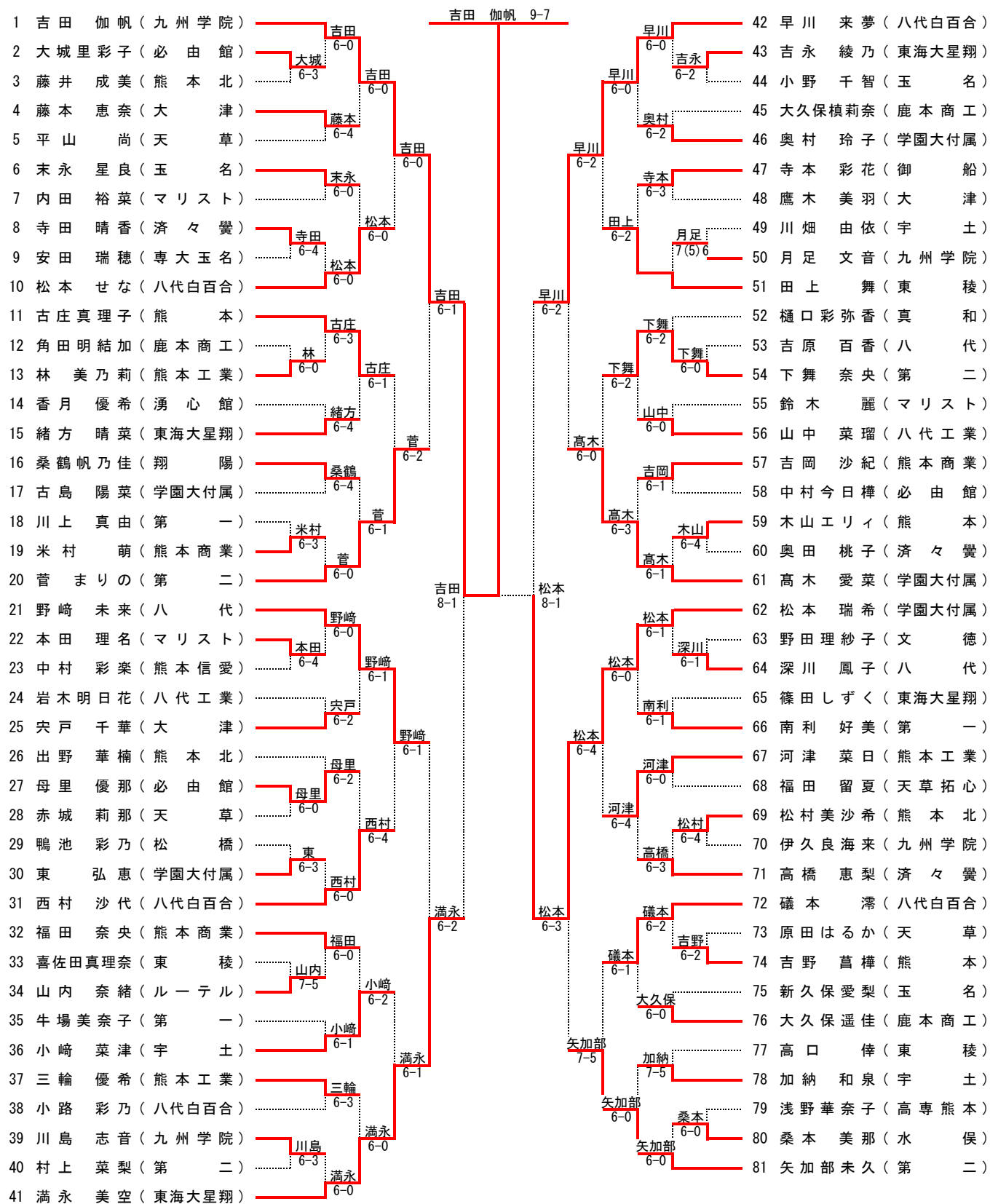
田上雅治 (熊本工)	マリスト
山内海斗 (マリスト)	8-4
山田大誓 (マリスト)	
宮本汰一 (マリスト)	

3位決定戦

山下裕也 (東稜)	専大玉名
倉岡義弥 (専大玉名)	6-4
前原三四郎 (専大玉名)	
米山佳希 (専大玉名)	

平成29年度熊本県高等学校総合体育大会テニス競技大会

女子シングルス NO. 1



- 【シード順】
- ① 吉田 伽帆 (九州学院)
 - ② 田代 光稀 (八代白百合)
 - ③ 屋形 日菜乃 (九州学院)
 - ④ 矢加部 未久 (第二)
 - ⑤ 早川 来夢 (八代白百合)
 - ⑥ 宮崎 優空 (熊本工業)
 - ⑦ 上网 愛美 (八代白百合)
 - ⑧ 満永 美空 (東海大星翔)
 - ⑨ 野崎 未来 (八代)
 - ⑩ 坂本 桃香 (学園大付属)
 - ⑪ 上野 百華 (八代白百合)
 - ⑫ 高木 愛菜 (学園大付属)
 - ⑬ 松本 瑞希 (学園大付属)
 - ⑭ 松村 紗希 (文徳)
 - ⑮ 木庭 千紘 (学園大付属)
 - ⑯ 菅 まりの (第二)

平成29年度熊本県高等学校総合体育大会テニス競技大会

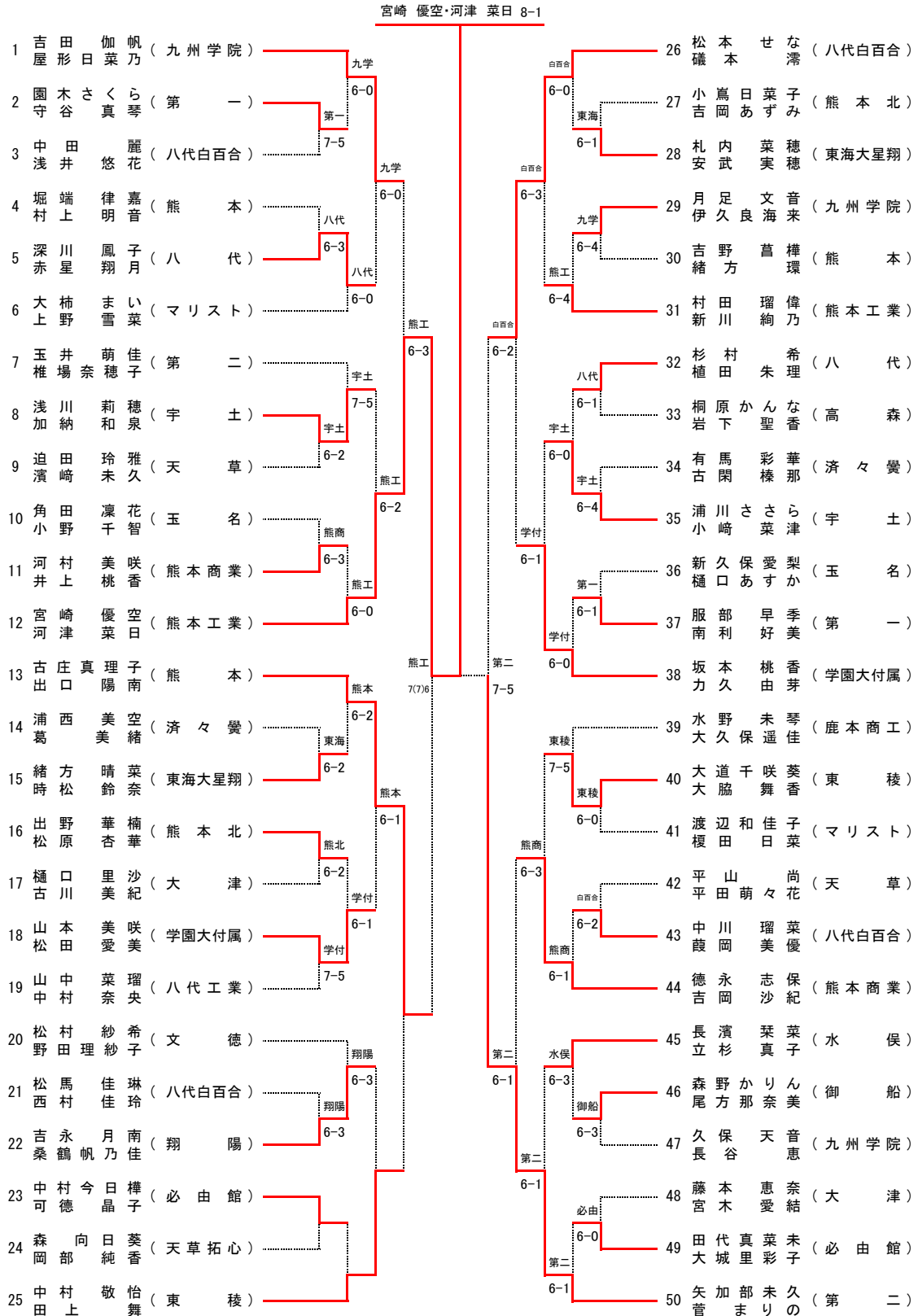
女子シングルス NO. 2

82 屋形日菜乃 (九州学院)	屋形 6-2	宮崎 優空 8-2	上岡 6-0	123 上岡 愛実 (八代白百合)
83 新川 絢乃 (熊本工業)	新川 6-1		大脇 6-3	124 大脇 舞香 (東 稜)
84 内野 菜摘 (学園大付属)	屋形 6-1		上岡 6-0	125 稲葉 美里 (八代工業)
85 高野 史 (マリスト)	山口 7(5)6		小島 6-2	126 鶴 葉月 (東海大星翔)
86 山口 陽向 (翔 陽)	屋形 6-2		上岡 6-1	127 小島日菜子 (熊本北)
87 田中 小晴 (第 一)	田中 6-2		山田 6-1	128 山田 葉名 (第 二)
88 開田 奈央 (玉 名)	伊藤 6-3		山本 6-0	129 藤久保梨乃 (熊本信愛)
89 松坂 知葉 (大 津)	長濱 6-4		内田 6-3	130 内田 早映 (八 代)
90 長濱 菜菜 (水 俣)	伊藤 6-1		山本 6-3	131 吉永 月南 (翔 陽)
91 伊藤 瑠彩 (八代白百合)	屋形 6-0		上岡 6-1	132 山本かすみ (九州学院)
92 中村 敬怡 (東 稜)	中村 6-2		米村 6-4	133 浦川 ささら (宇 土)
93 安武 実穂 (東海大星翔)	安武 6-1		米村 7-5	134 小村 穂香 (必 由 館)
94 宇野 由希子 (熊 本)	中村 6-1		出口 6-2	135 米村 美咲 (熊本工業)
95 杉村 希 (八 代)	杉村 6-1		徳永 6-2	136 徳永 志保 (熊本商業)
96 村上 加奈 (必 由 館)	松村 6-1		出口 6-4	137 嶋村 智優 (高専熊本)
97 濱崎 未久 (天 草)	桂田 6-1		坂本 6-3	138 出口 陽南 (熊 本)
98 桂田 真綾 (第 二)	松村 6-2		坂本 6-0	139 藤野 晴香 (済 々 巒)
99 松馬 佳琳 (八代白百合)	松馬 6-2		坂本 6-0	140 迫田 玲雅 (天 草)
100 水月 光 (学園大付属)	松村 6-2		森 6-2	141 吉里 百永 (鹿本商工)
101 松村 紗希 (文 徳)	上野 6-1	宮崎 8-3	坂本 6-0	142 森 向日葵 (天草拓心)
102 上野 百華 (八代白百合)	古川 6-2	木庭 8-2	木庭 6-0	143 坂本 桃香 (学園大付属)
103 角田 凜花 (玉 名)	上野 6-0		岡 6-3	144 木庭 千紘 (学園大付属)
104 古川 美紀 (大 津)	松村 6-2		村田 6-2	145 岡 奈那美 (第 二)
105 松村 莉咲 (八 代)	上野 6-4		村田 6-2	146 筑紫萌々子 (宇 土)
106 村上 明音 (熊 本)	玉井 6-4		樋口 6-4	147 立杉 真子 (水 俣)
107 堤 千穂 (熊本商業)	玉井 6-2		山森 6-1	148 村田 瑠偉 (熊本工業)
108 玉井 萌佳 (第 二)	カ久 7(4)6		山森 6-2	149 樋口 里沙 (大 津)
109 近藤 沙紀 (済 々 巒)	カ久 6-0		大道 6-0	150 服部 早季 (第 一)
110 久和 南優 (宇 土)	カ久 6-3		山森 6-2	151 大道 千咲葵 (東 稜)
111 岩本 麻優 (マリスト)	中村 6-3	宮崎 6-3	松川 6-0	152 樋口 あすか (玉 名)
112 カ久 由芽 (学園大付属)	中村 6-4		平川 6-0	153 山森 久璃奈 (東海大星翔)
113 岩下 侑加 (東 稜)	中村 6-1		松川 6-2	154 松川 由佳子 (九州学院)
114 札内 菜穂 (東海大星翔)	松原 6-2		富田 6-0	155 久保山美咲 (天草工業)
115 中村 奈央 (八代工業)	宮崎 6-0		久富 6-3	156 平川 咲良 (熊本北)
116 水野 未琴 (鹿本商工)	田代 6-1		堀端 6-4	157 山川 実里 (高専八代)
117 松原 杏華 (熊本北)	宮崎 6-0		田代 6-0	158 富田 綺咲 (マリスト)
118 田代真菜未 (必 由 館)	久具 6-2		堀端 6-4	159 植田 朱理 (八 代)
119 佐藤 香 (九州学院)	宮崎 6-1		田代 6-0	160 久富 藍水 (済 々 巒)
120 久具 仙果 (第 一)	宮崎 6-1		田代 6-0	161 五嶋 麻白 (熊本商業)
121 平田 萌々花 (天 草)	宮崎 6-1		田代 6-0	162 堀端 律嘉 (熊 本)
122 宮崎 優空 (熊本工業)				163 田代 光稀 (八代白百合)

吉田 伽帆 (九州学院)	松本 瑞希 (学付)	早川 (白百合)	早川 (白百合)	屋形 (九学)	屋形 (九学)
宮崎 優空 (熊本工業)	木庭 千紘 (学付)	7(2)6	上岡 6-1	満永 (東海)	w.o.
		上岡 6-2			

平成29年度熊本県高等学校総合体育大会テニス競技大会

女子ダブルス No. 1

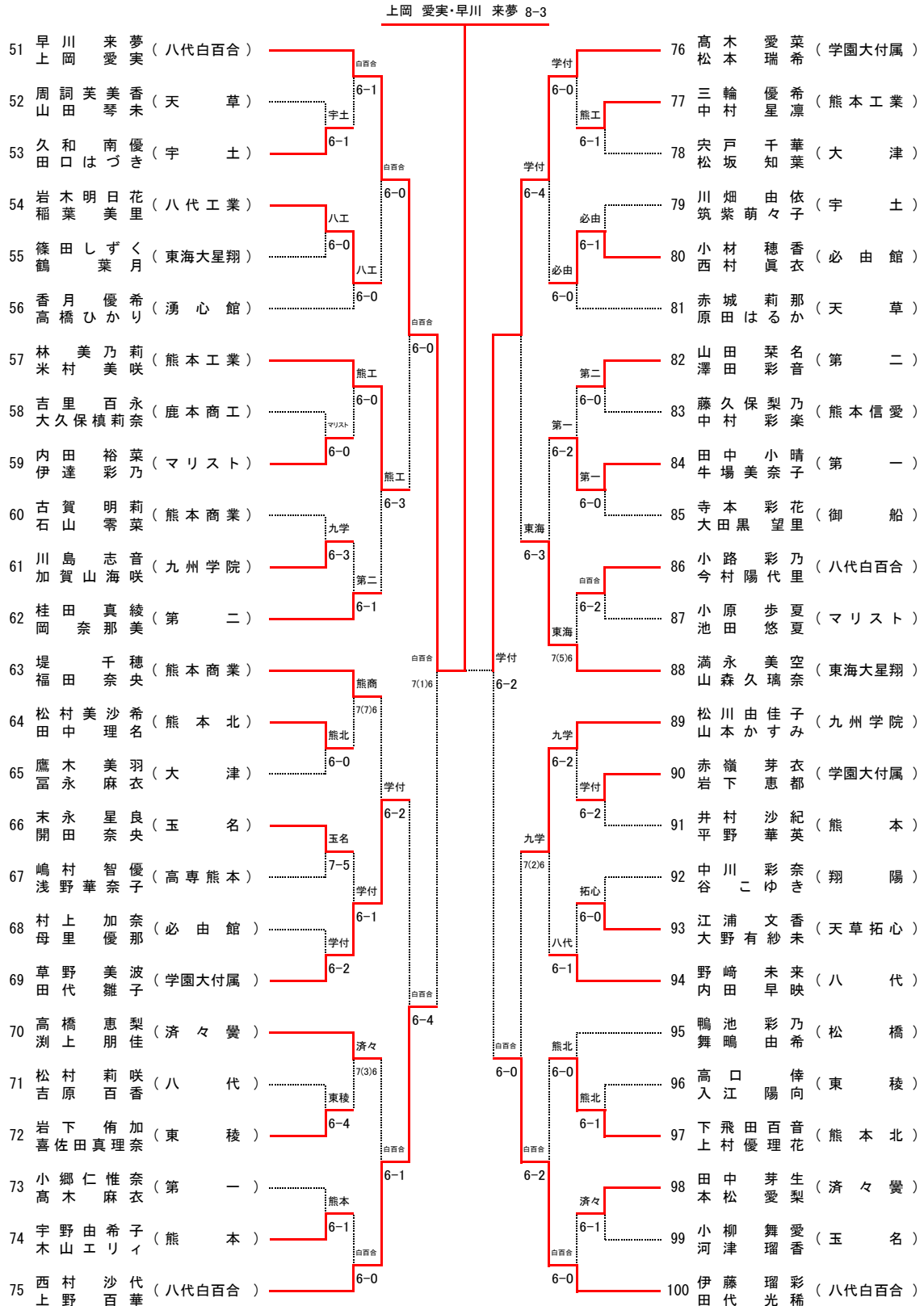


【シード順】

- | | | | |
|-------------------------|--------------------------|--------------------------|------------------------|
| ① 吉田 伽帆 (九州学院)
屋形日菜乃 | ② 伊藤 瑠彩 (八代白百合)
田代 光稀 | ③ 早川 来夢 (八代白百合)
上岡 愛美 | ④ 矢加部未久 (第二)
菅 まりの |
| ⑤ 松本 せな (八代白百合)
礪本 滯 | ⑥ 西村 沙代 (八代白百合)
上野 百華 | ⑦ 高木 愛菜 (学園大付属)
松本 瑞希 | ⑧ 中村 敬怡 (東 稜)
中村 敬怡 |

平成29年度熊本県高等学校総合体育大会テニス競技大会

女子ダブルス No. 2



3位決定戦
 高木 愛菜・松本 瑞希 (学園大付属) 学付
 矢加部未久・菅 まりの (第二) 6-3

決勝
 宮崎 優空・河津 菜日 (熊本工) 白百合
 早川 来夢・上岡 愛実 (八代白百合) 8-5