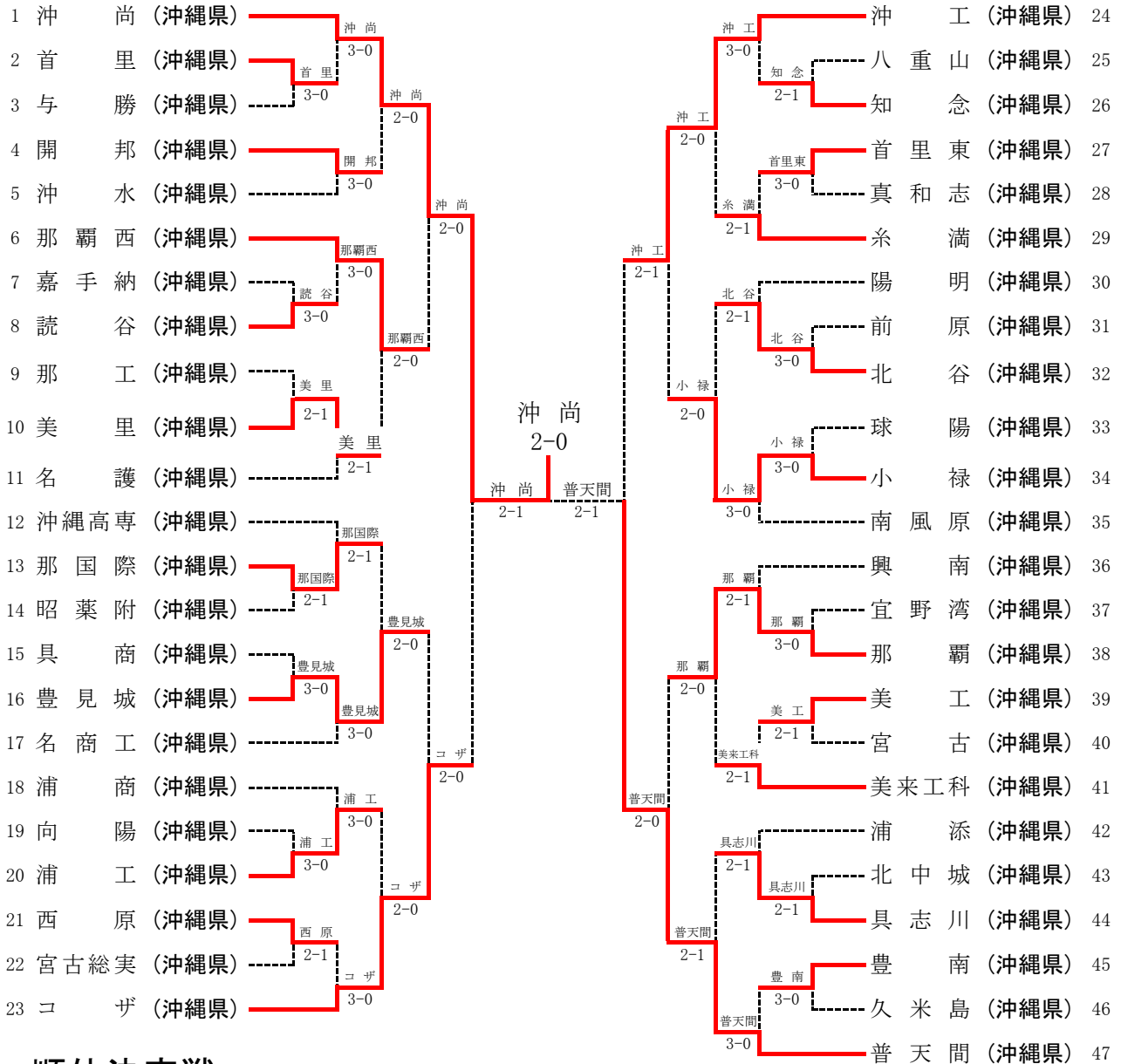
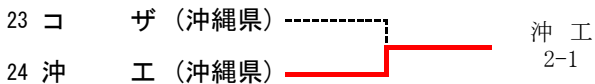


# 平成28年度沖縄県高等学校体育大会テニス競技男子テニス団体



## 順位決定戦



SF1	1	沖尚	2-1	コザ	23	F	1	沖尚	2-0	普天間	47
D		安仁屋 亮多 3 仲嶺 潤 3	97	那覇 達也 1 宮城 舜 1		D		上原 裕矢 2 池間 昇太 2	86	廣渡 藍之 1 天願 海斗 2	
S1		☆澤 岷 祐太 3	81	☆大城 和志 3		S1		☆澤 岷 祐太 3	84	大山 凌弥 2	
S2		石嶺 海斗 1	89(3)	宮城 檀 3		S2		安仁屋 亮多 3	13打切	廣渡 泰斗 2	
SF2	24	沖工	1-2	普天間	47	順決	23	コザ	1-2	沖工	24
D		大山 智也 3 屋我 昌吾 3	48	廣渡 藍之 1 廣渡 泰斗 2		D		那覇 達也 1 宮城 舜 1	85	☆玉那覇 祐矢 3 屋我 昌吾 3	
S3		安里 智樹 3	28	大山 凌弥 2		S1		☆大城 和志 3	18	安里 智樹 3	
S4		☆玉那覇 祐矢 3	86	☆米 須 黎 3		S2		宮城 檀 3	58	大山 智也 3	

# 男子シングルス (1)

1 澤岷 祐太 (沖 尚)		1		30	石嶺 海斗 (沖 尚)	30
2 高良 侑杜 (陽 明)	6-0	2		6-0	伊藤 颯大 (名 護)	31
3 嘉数 周 (具志川)	6-0			6-4	大城 凱都 (向 陽)	32
4 又吉 勇輔 (沖 水)		5	1	6-4	金城 周史 (読 谷)	33
5 崎原 光 (首里東)	6-0		6-0	6-1	赤嶺 直祐 (豊見城)	34
6 佐久本 直 (真和志)		7	5	6-3	日置 駿 (那 覇)	35
7 新垣 伊武樹 (八重農)	6-1		6-1	6-0	古堅 理月 (久米島)	36
8 廣渡 泰斗 (普天間)		8	1	6-2	大城 和志 (コ ザ)	37
9 玉城 俊 (嘉手納)	6-1		6-0	6-2	根間 貴大 (宮総実)	38
10 銘苅 正豊 (美来工科)		11	8	6-0	福原 響 (北中城)	39
11 五十嵐 直登 (開 邦)	6-2		6-3	6-3	城間 光矢 (西 原)	40
12 新垣 友諒 (昭薬附)		13	1	6-2	上原 之弥 (前 原)	41
13 山城 飛翔 (豊 南)	6-3		8-2	6-1	嘉手苅 耕大 (那国際)	42
14 小波津 亮 (小 禄)		14	w. 0. (ret)	6-0	久高 友誠 (首 里)	43
15 大山 智也 (沖 工)	6-3		1 8-4	6-0	吉里 伸太 (知 念)	44
16 許田 大夢 (沖 尚)		16	59 8-5	45	玉那覇 祐矢 (沖 工)	45
17 宮城 忠成 (具 商)	6-1			6-1	仲西 涼 (浦 工)	46
18 宮里 雄斗 (中 商)	6-0			6-2	真喜屋 正平 (名商工)	47
19 森根 悠斗 (球 陽)		19		6-0	長嶺 慎吾 (那覇西)	48
20 木村 宥 (沖縄高専)	6-4			6-2	新城 瑠彦 (八重山)	49
21 押川 大悟 (浦 商)		22		6-0	安森 大智 (沖 尚)	50
22 米須 黎 (普天間)	6-0			6-3	照喜納 良一 (宜野湾)	51
23 仲里 徳晃 (北 農)		23	29	6-0	宮城 檀 (コ ザ)	52
24 川村 瀬七 (北 谷)	6-1		6-4	59	高屋 雄真 (与 勝)	53
25 池間 登生 (八重山)		26	7-6 (5)	7-6 (6)	照屋 真太郎 (浦 添)	54
26 崎濱 秀悟 (糸 満)	6-2			6-2	中山 裕喜 (南風原)	55
27 島袋 佑麻 (那 工)		28		6-4	上原 貴太郎 (興 南)	56
28 新城 豪人 (美 工)	6-0			6-1	山内 滉 (宮 古)	57
29 吉井 恵三 (沖 尚)	6-0			6-4	福原 大希 (美 里)	58
				6-0	大山 凌弥 (普天間)	59

## 男子シングルス (2)

60	池間 昇太	(沖 尚)		60		90	安仁屋 亮多	(沖 尚)	90
61	金城 雄真	(興 南)	61	6-0		6-1	金城 有吾	(沖高特)	91
62	下里 優介	(宮総実)	7-6(3)			6-3	黒島 将人	(八重山)	92
63	仲本 滉輝	(美 工)	64	6-0	60	6-1	金城 貴翔	(糸 満)	93
64	中山 瑠偉	(球 陽)	6-1		64	6-3	山川 竜	(首 里)	94
65	又吉 開斗	(中 商)	66	6-2		7-6(7)	高江洲 礼央七	(前 原)	95
66	松田 直生	(昭薬附)	7-5			6-2	米須 拓也	(開 邦)	96
67	儀保 拓夢	(那覇西)	67	6-4	60	6-1	島袋 響	(小 禄)	97
68	知念 俊樹	(名 護)	6-0			6-1	仲与志 彦太	(久米島)	98
69	普天間 海人	(向 陽)	70	7-5	67	6-4	新里 康斗	(南風原)	99
70	天願 海斗	(普天間)	6-0		74	6-1	山田 真碧	(浦 工)	100
71	平田 悠人	(知 念)	71	6-4		6-3	中村 旺	(知 念)	101
72	末吉 樹李	(那 工)	6-3			6-0	前川 大輔	(具志川)	102
73	佐久真 大輝	(沖 水)	74	6-2	74	6-0	安里 智樹	(沖 工)	103
74	石川 清太	(沖 尚)	6-0		119		濱元 朝琉	(宜野湾)	104
75	廣渡 藍之	(普天間)	75	8-2	8-2	8-2	仲座 博夢	(豊 南)	105
76	友利 貴一郎	(宮 古)	6-0			6-0	具志 俊汰	(具 商)	106
77	松田 好誠	(北中城)	77	6-1	75	6-3	大城 裕貴	(真和志)	107
78	小波津 滉平	(西 原)	6-0			6-3	與古田 来斗	(与 勝)	108
79	城間 智裕	(首里東)	80	6-3	75	6-0	前泊 朝日	(普天間)	109
80	宮里 勇氣	(那 覇)	6-1		80	6-1	玉城 勇翔	(嘉手納)	110
81	仲地 洋邦	(陽 明)	82	6-2		6-0	金城 政来	(沖 尚)	111
82	與儀 和真	(北 谷)	6-1			4-8	長嶺 安晃	(豊見城)	112
83	池宮 洸樹	(美 里)	84	6-1	89	6-4	末松 公仁	(名商工)	113
84	友利 祐太	(沖縄高専)	6-0			6-4	大城 翔史	(那国際)	114
85	大城 貴椰	(読 谷)	86	6-2	86	6-0	西平 圭吾	(浦 添)	115
86	屋我 昌吾	(沖 工)	6-1			6-3	大山 快斗	(浦 商)	116
87	新垣 結武樹	(八重農)	88	6-3	89	6-0	仲元 竜斗	(宮総実)	117
88	太田 涼	(美来工科)	6-2			6-0	上原 裕矢	(沖 尚)	118
89	仲嶺 潤	(沖 尚)	89	6-0					

# 男子ダブルス (1)

1	澤岷 祐太 上原 裕矢	(沖 尚)	1	6-0	20	與儀 和真 川村 瀬七	(北 谷)	20
2	具志 俊汰 屋嘉部 新	(具 商)	2	6-1	22	新垣 伊武樹 新垣 結武樹	(八重農)	21
3	金城 光 中村 優介	(沖 水)	6-1	1	7-5	池原 琢充 西村 省吾	(美来工科)	22
4	米須 清貴 仲本 将	(小 禄)	5	6-1	24	仲宗根 圭助 仲西 智夢	(美 里)	23
5	嘉手苺 耕大 砂川 慶大	(那国際)	6-3	1	6-4	増野 惠人 仲原 正悟	(西 原)	24
6	新城 雄太郎 比嘉 琉斗	(名商工)	7	6-0	25	田中 優希 新垣 良貴	(糸 満)	25
7	新城 弘峰 棚原 知宏	(八重山)	6-1	8	6-0	長濱 明 久貝 大翔	(那 工)	26
8	新里 優海 浦崎 直之翼	(豊 南)	8	6-2	25	大山 快人 池宮 蓮	(浦 商)	27
9	上間 直樹 里 和樹	(昭薬附)	6-1	1	6-1	仲村 優佑 藤田 達也	(豊見城)	28
10	金城 一樹 米須 黎	(普天間)	10	8-0	29	島袋 拓海 西牧 諒馬	(読 谷)	29
11	宮城 壘 末吉 清龍	(浦 工)	6-1	1	6-2	座間味 光 仲村 宇将	(沖 尚)	30
12	金城 慶 石川 大輔	(前 原)	6-0	20	6-3	仲村 颯斗 中原 周作	(普天間)	31
13	金城 一矢 比嘉 健人	(沖 工)	13	6-3	6-2	森根 悠斗 中山 瑠偉	(球 陽)	32
14	福原 響 永吉 哲也	(北中城)	6-4	6-3	6-2	佐久本 直 大城 祐貴	(真和志)	33
15	江口 翔太 仲与志 彦太	(久米島)	16	6-4	34	當間 樹 與儀 優人	(那 覇)	34
16	久銘次 俊希 松原 輝龍	(南風原)	6-1	10	6-0	城間 智裕 島田 大輝	(首里東)	35
17	松原 辰樹 瑞慶山 良哉	(美 工)	18	7-5	35	米須 拓也 仲地 奎人	(開 邦)	36
18	玉城 健太 嘉数 拳心	(興 南)	6-4	19	6-2	友利 貴一郎 砂川 凌介	(宮 古)	37
19	大城 研人 渡真利 知輝	(那覇西)	6-1	39	3-8	仲村 敦志 知念 慧	(具志川)	38
				6-1	39	大城 和志 宮城 檀	(コ ザ)	39

# 男子ダブルス (2)

40	許田 大夢 安森 大智	(沖 尚)		40		62	照屋 唯智佳 仲宗根 朝大	(沖 尚)	60
41	又吉 悠雅 中村 幸太	(浦 工)	N. S.	6-2	42	7-6(7)	玉城 俊 馬淵 城	(嘉手納)	61
42	池田 安政 浦崎 竜海	(八重山)		40	6-0	62	濱元 朝琉 呉屋 秀斗	(宜野湾)	62
43	蔵下 芳眞 新垣 翼	(向 陽)		43	6-4	64	池間 尚輝 平良 鴻弥	(宮 古)	63
44	山根 大知 屋良 祐利	(与 勝)		49	6-2	69	森本 健治 沖田 昂樹	(読 谷)	64
45	名城 政奉 伊藤 颯大	(名 護)	N. S.	46	6-2	7-6(1)	荻原 直希 池田 文仁	(首里東)	65
46	西田 大 仲宗根 朝陽	(知 念)		49	6-2	66	伊集 守邦 田仲 康均	(那 覇)	66
47	松田 好誠 永山 航多	(北中城)		47	6-0	69	我如古 大樹 金城 龍葵	(具 商)	67
48	饒平名 琉志 桃原 恵春	(豊見城)		49	6-0	79	友利 祐太 根路銘 詠一	(沖縄高専)	68
49	那覇 達也 宮城 舜	(コ ザ)		49	6-0	6-0	宮城 昂明 島袋 響	(小 禄)	69
50	上間 千加登 天願 海斗	(普天間)		50	6-3	6-2	粟国 成世 比嘉 玲央	(北 谷)	70
51	親里 寅生 許田 海成	(沖 工)		52	6-0	70	下地 祐太郎 西銘 太我	(沖 水)	71
52	今西 空悟 仲宗根 海大	(那国際)		50	6-2	70	大宜見 龍之介 鹿川 裕生	(首 里)	72
53	友利 龍斗 上原 瑞喜	(豊 南)		53	6-1	73	仲村 龍 國場 海里	(前 原)	73
54	新垣 友規 當間 太河	(昭薬附)		59	6-1	79	渡真利 優希 知念 政太	(真和志)	74
55	玉那覇 雄太 小禄 隆世	(西 原)		55	6-4	6-2	新城 竜也 仲間 飛我	(浦 添)	75
56	知念 和希 川上 瑠偉	(名商工)		59	6-2	75	上江洲 悠 大城 弘	(美来工科)	76
57	仲里 琉人 中村 柁真	(久米島)		58	6-1	79	友利 凪 西尾 弥風	(宮総実)	77
58	宮里 信斗 奥平 研太郎	(陽 明)		59	6-1	79	新垣 聖人 新濱 斗亜	(球 陽)	78
59	石川 清太 金城 政来	(沖 尚)		59	6-1	6-1	長嶺 慎吾 儀保 拓夢	(那覇西)	79

### 男子ダブルス (3)

80	安仁屋 亮多 仲嶺 潤	(沖 尚)	80	100	廣渡 泰斗 廣渡 藍之	(普天間)	100
81	島根 円 金城 拓摩	(那覇西)	81	101	屋嘉比 蘭樹 花城 セバスチャン	(名商工)	101
82	大城 光輝 具志堅 悠馬	(沖縄高専)	80	100	田里 光平 前外間 翔哉	(与 勝)	102
83	シマブ 加 知花 かゆ 洋希	(美 工)	84	104	仲間 太一 平良 凜	(宮 古)	103
84	仲村 誠也 前川 晃輝	(糸 満)	80	100	宇良 一輝 與那嶺 達樹	(那国際)	104
85	大山 朝睦 系数 宏哉	(向 陽)	86	105	友利 優輝 山下 謙嵩	(西 原)	105
86	新崎 雅樹 又吉 開斗	(中 商)	88	109	澤岷 大空 山田 果楠	(宜野湾)	106
87	荒井 竜馬 古堅 理月	(久米島)	88	107	儀間 拳斗 玉城 亘	(南風原)	107
88	新垣 蒼惟 知念 翔也	(北 谷)	88	109	比嘉 駿 金城 優也	(名 護)	108
89	安谷屋 創士 松田 潤哉	(浦 商)	99	119	與那覇 隼 本村 郁人	(読 谷)	109
90	前泊 朝日 宮城 健吾	(普天間)	90	112	山里 俊 上原 裕太	(豊見城)	110
91	松原 龍平 山城 尚平	(開 邦)	91	112	仲宗根 稜 佐久川 孟	(宮総実)	111
92	佐次田 秀也 園崎 祐也	(前 原)	90	112	吉里 伸太 平田 悠人	(知 念)	112
93	下地 拓 金城 亮汰	(昭薬附)	94	113	宮城 傑 玉城 陽峻	(具志川)	113
94	屋富祖 洋人 河野 竜樹	(小 禄)	99	119	大城 弘太 仲村 隼人	(真和志)	114
95	呉屋 拓海 松田 佳展	(浦 添)	96	116	仲里 大夢 仲地 洋邦	(陽 明)	115
96	大城 柊仁 垣花 陸人	(首 里)	99	119	仲宗根 楽音 川中 和樹	(コ ザ)	116
97	宮城 希成 上里 羽亜斗	(美 里)	98	117	照屋 健一 平良 勇輝	(沖 尚)	117
98	新井 貴也 石垣 太士	(八重山)	99	119	赤嶺 心之介 呉屋 裕理	(興 南)	118
99	工藤 伶緒 大山 凌弥	(普天間)	99	119	安里 智樹 大山 智也	(沖 工)	119

# 男子ダブルス (4)

120	玉那覇 祐矢 屋我 昌吾	(沖 工)		120		石嶺 海斗 真栄田 珠	(沖 尚)	140
121	中村 旺 知念 飛勇吾	(知 念)	122	6-1		池間 登生 新城 瑠彦	(八重山)	141
122	押川 大悟 上間 悠悟	(浦 商)	6-2	120	7-5	饒辺 達斗 新屋 文秀	(コ ザ)	142
123	川村 勇豊 坂田 琉平	(興 南)	124	6-0		銘苺 正豊 藤枝 透也	(美来工科)	143
124	高良 侑杜 前原 史弥	(陽 明)		120	6-3	又吉 勇輔 佐久真 大輝	(沖 水)	144
125	山田 真碧 仲西 涼	(浦 工)	126	6-3		五十嵐 直登 比嘉 恵太郎	(開 邦)	145
126	崎原 光 佐藤 駿	(首里東)		129	6-3	大城 新 照屋 隆道	(沖 工)	146
127	盛 和哉 米須 青龍	(宜野湾)	128	6-2	158	知念 俊樹 比嘉 亮太	(名 護)	147
128	福原 大希 池宮 洗樹	(美 里)	129	6-0	8-3	日高 太一 渡慶次 主	(首 里)	148
129	稲嶺 幸歩 小波津 亮	(小 禄)		130	158	當銘 皓夢 大城 大輝	(豊 南)	149
130	日置 駿 宮里 勇氣	(那 覇)		130	7-6(7) 6-0	宮城 忠成 又吉 蓮	(具 商)	150
131	山城 諒一郎 長濱 健介	(与 勝)	132	6-0		大村 唯斗 宮城 利津紀	(那覇西)	151
132	久高 幸也 照屋 寿基	(浦 添)	6-0	130	6-2	前川 大輔 慶田盛 謙二郎	(具志川)	152
133	奥平 時己 知念 柚希	(南風原)	133	6-2		松堂 秀太 前里 拓実	(宮 古)	153
134	照屋 優 知念 竜盛	(美 工)		130	6-4	新田 宗生 大木 燦太	(球 陽)	154
135	金城 義導 喜屋武 盛邦	(糸 満)	135	6-2		里 卓哉 上原 大輝	(北中城)	155
136	下地 嵩明 比屋根 彰馬	(宮総実)		139	6-2	城間 祐太 荷川取 大	(沖縄高専)	156
137	玉城 勇翔 新川 秀輔	(嘉手納)	137	6-1		幸喜 健二 當真 翔太	(那 工)	157
138	瀬底 悠大 上杉 優斗	(向 陽)	6-1	139	6-1	池間 昇太 吉井 恵三	(沖 尚)	158
139	仲座 博夢 山城 飛翔	(豊 南)		6-2				





# 女子ダブルス (1)

1	下地 奈緒 (沖 尚)	我那覇 真子	1	福地 雛 (コ ザ) 25	安座間 千笑
2	砂川 千紗 (宮 古)	長濱 夏海	2	25	仲里 光 (西 原) 26
3	島袋 恵利花 (知 念)	金城 舞	w. o	26	玉那覇 恵
4	上原 陽和 (興 南)	仲田 花鈴	1	25	上運天 蒼 (浦 商) 27
5	榮野川 紗晶 (前 原)	宮里 珠華	6-0	6-0	石嶺 唯 (沖 水) 28
6	井上 紗也香 (首里東)	鉢嶺 侑	6	29	アンソル 田畑 萌 (向 陽) 29
7	嵩原 彩野 (浦 商)	當眞 琉花	8	29	石坂 桃子 (開 邦) 30
8	比嘉 綾音 (首 里)	与那覇 瑠海	8	6-1	宮城 安寿 (開 邦) 30
9	星 空 (八重山)	金城 瑠里	6-3	25	村上 史歩 (那 覇) 31
10	仲里 真子 (具志川)	崎山 杏	11	6-4	平良 七海 (那 覇) 31
11	石原 萌香 (西 原)	嘉手川 莉子	7-5	1	伊藤 結萌 (昭葉附) 32
12	下地 佐季 (普天間)	太田 冴恵	6-2	8-1	東 映月 (昭葉附) 32
13	伊佐 風子 (普天間)	國吉 莉湖	13	48	上間 美優 (昭葉附) 32
14	仲間 有沙 (コ ザ)	赤嶺 桜	6-1	8-1	釣谷 莉菜 (那覇西) 33
15	又吉 瀬李 (読 谷)	喜納 恭	6-2	36	友利 木綿子 (那覇西) 33
16	玉木 志歩 (那国際)	中下 桃香	16	6-0	伊是名 美紅 (首 里) 34
17	長濱 志帆 (宮古総美)	安谷屋 菜月	7-5	34	謝花 愛海 (首 里) 34
18	佐伯 海音 (向 陽)	中村 江里	6-4	36	安田 菜穂 (糸 満) 35
19	渡慶次りあん (那覇西)	上江洲詩瑠久	20	6-0	伊吉 雛里 (糸 満) 35
20	下地 萌々華 (開 邦)	松堂 渚	6-3	38	稲手 梨紗 (沖 尚) 36
21	平良 しずか (真和志)	天久 真鈴	6-3	38	花崎 聖月 (沖 尚) 36
22	長嶺 采海 (昭葉附)	那覇 鈴奈	23	6-4	東 愛永 (コ ザ) 37
23	島袋 さくら (球 陽)	永山 祈音	6-2	38	桑江 侑季 (コ ザ) 37
24	佐藤 夢真 (沖 尚)	立津 さくら	6-1	38	比嘉 美幸 (小 禄) 38
				40	友利 早耶香 (小 禄) 38
				42	瀬川 祥美 (与 勝) 39
				40	長濱 奈甘乃 (与 勝) 39
				42	照屋 梨紗 (沖縄高専) 40
				42	相川 紗英 (沖縄高専) 40
				45	新垣 有希 (豊見城) 41
				42	与儀 竹咲 (豊見城) 41
				48	崎間 千賀子 (那国際) 42
				48	外間 陽加里 (那国際) 42
				45	稲福 理南子 (那 工) 43
				45	伊禮 比奈 (那 工) 43
				45	與那覇 李佳 (首 里) 44
				45	平良 季咲 (首 里) 44
				48	潮平 彩華 (宜野湾) 45
				48	知花 瑠璃子 (宜野湾) 45
				47	洲鎌 明日香 (宮 古) 46
				47	川満 優里奈 (宮 古) 46
				48	上原 也加 (浦 添) 47
				48	宮城 亜衣里 (浦 添) 47
				48	足立 有香 (沖 尚) 48
					前田 優歩 (沖 尚) 48

# 女子ダブルス (2)

49	宮城 もも 上原 夢佳	(普天間)	49	伊波 実花子 安里 美優	(首 里)	73
50	上原 緋成子 玉城 沙耶乃	(那 覇)	50	徳森 七星 名嘉村 百佳	(与 勝)	74
51	並里 真実 上原 光葵	(豊見城)	51	大城 華蓮 玉城 ゆき	(沖 水)	75
52	今村 雅 藏当 絵愛	(前 原)	52	比嘉 美音 喜久川 珠梨	(コ ザ)	76
53	外間 唯奈 高良 香澄	(小 禄)	53	内野 安菜 竹本 幸奈	(八重山)	77
54	饒辺 梨々亜 瑞慶覧 芽瑠	(西 原)	54	宮城 佳奈 普天間 優花	(普天間)	78
55	座喜味 彩羽 山城 琴音	(宮 古)	55	吉山 優香 呉屋 七海	(那覇西)	79
56	新垣 望央 當江 純菜	(真和志)	56	宮城 紗弥 新垣 美優	(糸 満)	80
57	高良 タメラ 川満 海依	(宜野湾)	57	崎濱 千晶 肥後 歌者	(北 農)	81
58	宮國 涼子 笹野 瑞希	(陽 明)	58	阿波根 萌 小山 美鈴	(那 工)	82
59	神谷 実季 和久野 深園	(浦 添)	59	宮里 明日香 真栄城 沙綾	(美来工科)	83
60	座間味 愛 城間 聖蓮	(コ ザ)	60	玉城 花梨 金城 ひかり	(首 里)	84
61	知名 真歩 宮城 帆乃加	(首 里)	61	下地 香菜子 松川 真実子	(那国際)	85
62	謝敷 揺 佐久間 沙愛	(開 邦)	62	秀島 瑠美 宮國 南奈	(向 陽)	86
63	小濱 ちひろ 喜納 綾夏	(沖縄高専)	63	並里 美奈代 玉城 涼香	(首里東)	87
64	黒島 佑香 喜屋武 綾音	(首里東)	64	比嘉 葵 仲尾 真那	(浦 添)	88
65	津波古 さくら 高江洲 妃和	(興 南)	65	當銘 咲星 池村 真緒	(那 覇)	89
66	宮口 優香 瀬尾 マリア	(糸 満)	66	小那覇 奈々 金城 智香	(知 念)	90
67	中原 渚 伊禮 綾音	(具志川)	67	池原 光 澤岷 笑菜	(具志川)	91
68	伊波 優花 金城 未来	(浦 商)	68	谷貝 直未 栗国 みれあ	(球 陽)	92
69	眞榮田 侑香 眞榮田 朱里	(普天間)	69	平川 凜子 照屋 梨乃	(コ ザ)	93
70	山城 慶奈 金城 咲綾	(知 念)	70	比嘉 彩乃 小林 美月	(小 禄)	94
71	浦崎 祐華 奥山 奈津子	(昭薬附)	71	佐村 優衣 田名 麻衣子	(昭薬附)	95
72	比嘉 恭伽 仲村 姫加	(沖 尚)	72	儀武 幸希 新本 樹奈	(沖 尚)	96

# 女子シングルス (1)

1	下地 奈緒	(沖 尚)	1	儀武 幸希	(沖 尚)	24
2	當江 純菜	(真和志)	6-0	松川 真実子	(那覇国)	25
3	宮里 明日香	(美来工科)	3 6-0	宇座 花音	(具志川)	26
4	呉屋 七海	(那覇西)	1 6-0	喜久里 真子	(小 禄)	27
5	仲村 百音	(陽 明)	4 6-1	長濱 志帆	(宮古総実)	28
6	石坂 桃子	(向 陽)	1 6-0	池村 真緒	(那 覇)	29
7	喜納 綾夏	(沖縄高専)	6 6-0	福地 雛	(コ ザ)	30
8	前里 奈美	(那覇国)	8 6-4	玉城 ゆき	(沖 水)	31
9	高良 タメラ	(宜野湾)	6 6-2	小那覇 奈々	(知 念)	32
10	鬼塚 ありさ	(興 南)	9 6-2	上原 光葵	(豊見城)	33
11	安里 美優	(首 里)	11 6-0	神谷 琴音	(読 谷)	34
12	伊波 実花子	(首 里)	1 8-0	仲村 姫加	(沖 尚)	35
13	宮良 優月	(浦 商)	1 8-3	伊佐 風子	(普天間)	36
14	東 映月	(昭薬附)	46 8-1	徳森 七星	(与 勝)	37
15	金城 初奈	(球 陽)	35 6-3	喜屋武 綾音	(首里東)	38
16	海江田 百花	(浦 工)	35 6-0	桃原 君果	(久米島)	39
17	座間味 愛	(コ ザ)	36 7-5	浦崎 ひかり	(糸 満)	40
18	國吉 莉湖	(普天間)	36 6-1	花崎 聖月	(沖 尚)	41
19	友寄 葉月	(前 原)	46 6-0	長濱 夏海	(宮 古)	42
20	石原 萌香	(西 原)	42 6-0	藤谷 紗希奈	(具 商)	43
21	小山 美鈴	(那 工)	46 6-0	崎濱 千晶	(北 農)	44
22	内野 安菜	(八重山)	44 6-0	諸見里 杏	(開 邦)	45
23	仲里 明日葉	(浦 添)	46 6-0	足立 有香	(沖 尚)	46

## 女子シングルス (2)

47	新本 樹奈	(沖 尚)	47		70	宮城 もも	(普天間)	70
48	瑞慶覧 沙恵	(糸 満)	48	6-0	71	竹本 幸奈	(八重山)	71
49	城間 梨南	(向 陽)	47	6-4	72	潮平 彩華	(宜野湾)	72
50	稲福 理南子	(那 工)	50	6-0	73	喜納 恭	(読 谷)	73
51	當眞 琉花	(浦 商)	50	6-2	74	仲里 光	(西 原)	74
52	宮城 帆乃加	(首 里)	52	6-0	75	仲間 有紗	(コ ザ)	75
53	天久 真鈴	(真和志)	54	6-1	76	仲宗根 雅	(沖 尚)	76
54	今村 雅	(前 原)	54	6-0	77	島袋 恵利花	(知 念)	77
55	安谷屋 菜月	(宮古総実)	55	6-0	78	安慶名 真奈	(具志川)	78
56	真栄城 沙綾	(美来工科)	57	6-0	79	知念 明々香	(開 邦)	79
57	下地 香菜子	(那覇国)	57	6-0	80	兼島 ひかる	(宮 工)	80
58	前田 優歩	(沖 尚)	58	8-6	81	稲手 梨紗	(沖 尚)	81
59	上原 夢佳	(普天間)	59	6-2	82	比嘉 美幸	(小 禄)	82
60	儀間 絵美	(興 南)	59	6-0	83	黒島 佑香	(首里東)	83
61	名嘉村 百佳	(与 勝)	62	6-0	84	新本 愛佳	(陽 明)	84
62	志藤 真央	(小 禄)	63	6-3	85	吉山 優香	(那覇西)	85
63	星 空	(八重山)	63	6-0	86	比嘉 杏奈	(昭薬附)	86
64	町田 紀香	(球 陽)	65	6-1	87	當銘 咲星	(那 覇)	87
65	大城 円	(浦 添)	65	6-3	88	ベントル レイセル アンスパノ	(沖 水)	88
66	砂川 千紗	(宮 古)	69	6-0	89	並里 真実	(豊見城)	89
67	真名井 妃	(中 商)	68	6-0	90	新里 千春	(宮 古)	90
68	肥後 歌者	(北 農)	69	6-2	91	小濱 ちひろ	(沖縄高専)	91
69	知名 真歩	(首 里)	69	6-0	92	我那覇 真子	(沖 尚)	92
			92	8-1				
			92	8-2				

男子シングルス準決勝・決勝

1	澤岷 祐太	(沖 尚)	1	8-2
59	大山 凌弥	(普天間)		
89	仲嶺 潤	(沖 尚)	118	8-5
118	上原 裕矢	(沖 尚)		

女子シングルス準決勝・決勝

1	下地 奈緒	(沖 尚)	1	8-3
46	足立 有香	(沖 尚)		
58	前田 優歩	(沖 尚)	92	9-8(4)
92	我那覇 真子	(沖 尚)		

男子シングルス3位決定戦

59	大山 凌弥	(普天間)	89
89	仲嶺 潤	(沖 尚)	

女子シングルス3位決定戦

46	足立 有香	(沖 尚)	58
58	前田 優歩	(沖 尚)	

男子シングルス順位決定戦

60	池間 昇太	(沖 尚)	103	29
103	安里 智樹	(沖 工)		
30	石嶺 海斗	(沖 尚)	29	9-8(4)
29	吉井 恵三	(沖 尚)		

女子シングルス順位決定戦

81	稲手 梨紗	(沖 尚)	81	24
18	國吉 莉湖	(普天間)		
24	儀武 幸希	(沖 尚)	24	8-4
47	新本 樹奈	(沖 尚)		

男子ダブルス準決勝・決勝

1	澤岷 祐太	上原 裕矢	(沖 尚)	1	8-3
79	長嶺 慎吾	儀保 拓夢	(那覇西)		
119	安里 智樹	大山 智也	(沖 工)	158	8-4
158	池間 昇太	吉井 恵三	(沖 尚)		

女子ダブルス準決勝・決勝

1	下地 奈緒	我那覇 真子	(沖 尚)	1	8-1
48	足立 有香	前田 優歩	(沖 尚)		
49	宮城 もも	上原 夢佳	(普天間)	96	8-4
96	儀武 幸希	新本 樹奈	(沖 尚)		

男子ダブルス3位決定戦

79	長嶺 慎吾	儀保 拓夢	(那覇西)	119
119	安里 智樹	大山 智也	(沖 工)	

女子ダブルス3位決定戦

48	足立 有香	前田 優歩	(沖 尚)	48
49	宮城 もも	上原 夢佳	(普天間)	