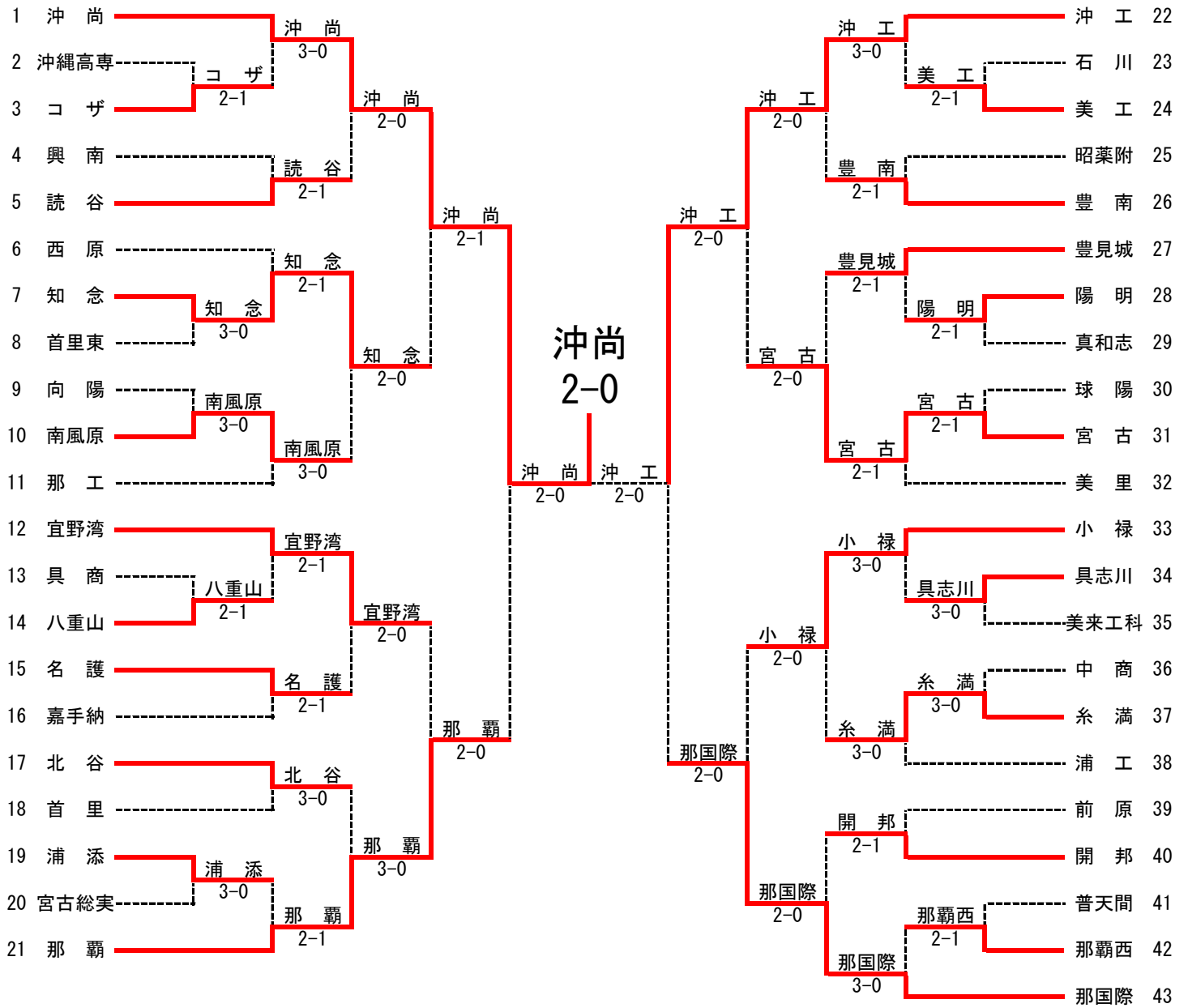


平成27年度沖縄県高等学校総合体育大会 テニス競技

男子団体

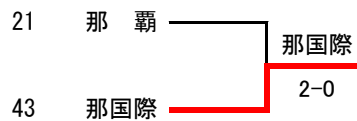


準決勝1	1	沖尚	2-0	那覇	21
D	☆伊佐彰友 3 石橋慶樹 3	82		宮里勇氣 2 玉城宏樹 3	
S1	新里真生 3	67打切		高江洸拓実 3	
S2	澤岷裕太 2	83		☆喜屋武泰成 3	

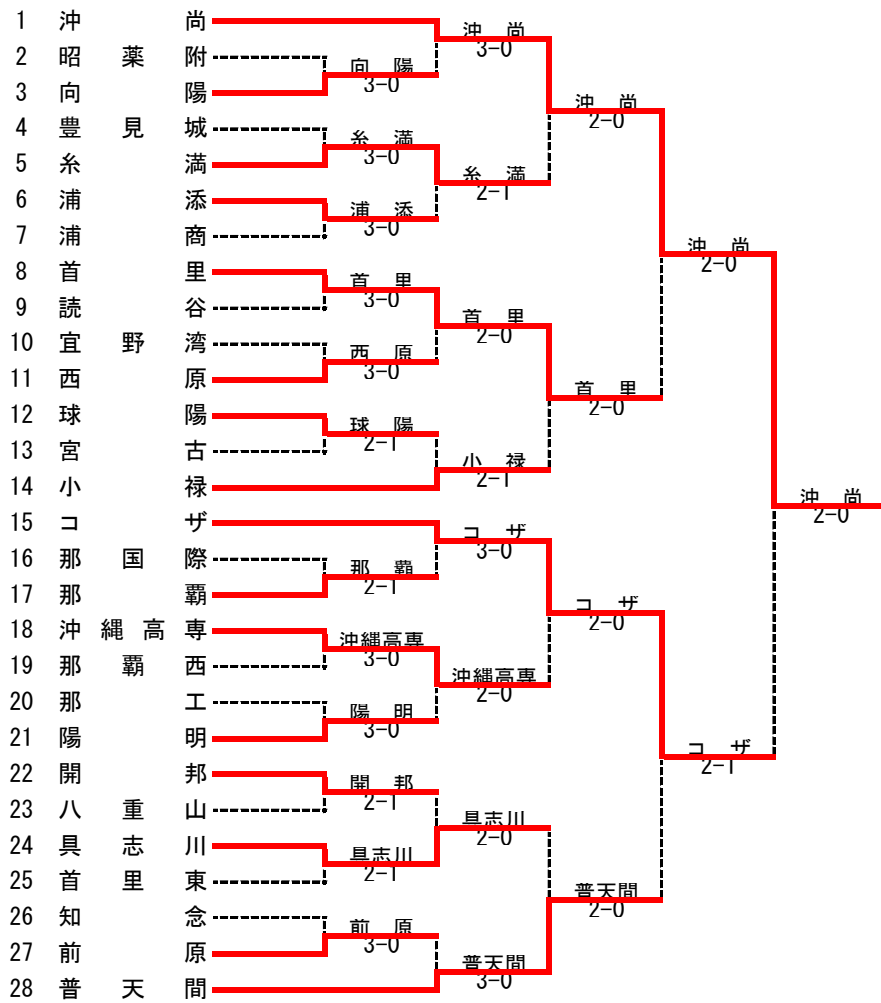
準決勝2	22	沖工	2-0	那国際	43
D	玉那覇祐矢 2 大山智也 2	78打切		宮良森 3 眞榮城克行 3	
S1	喜名景太 3	84		比嘉真吾 3	
S2	安里智樹 2	86		☆大村直毅 3	

決勝	1	沖尚	2-0	沖工	22
D	☆伊佐彰友 3 石橋慶樹 3	85		玉那覇祐矢 2 大山智也 2	
S1	新里真生 3	46打切		喜名景太 3	
S2	澤岷裕太 2	83		安里智樹 2	

補欠校決定戦



女子団体



※派遣校は沖尚と首里

順位決定戦



第2代表校決定戦



準決勝1	1	沖尚	2-0	首里	8
D		下地 奈緒 2 我那覇 真子 2	80	伊波 実花子 1 宮城 帆乃加 2	
S1		下地 奈奈 3	82	知名 真歩 1	
S2		☆比嘉 益見 3	10打切	☆新垣 海 3	

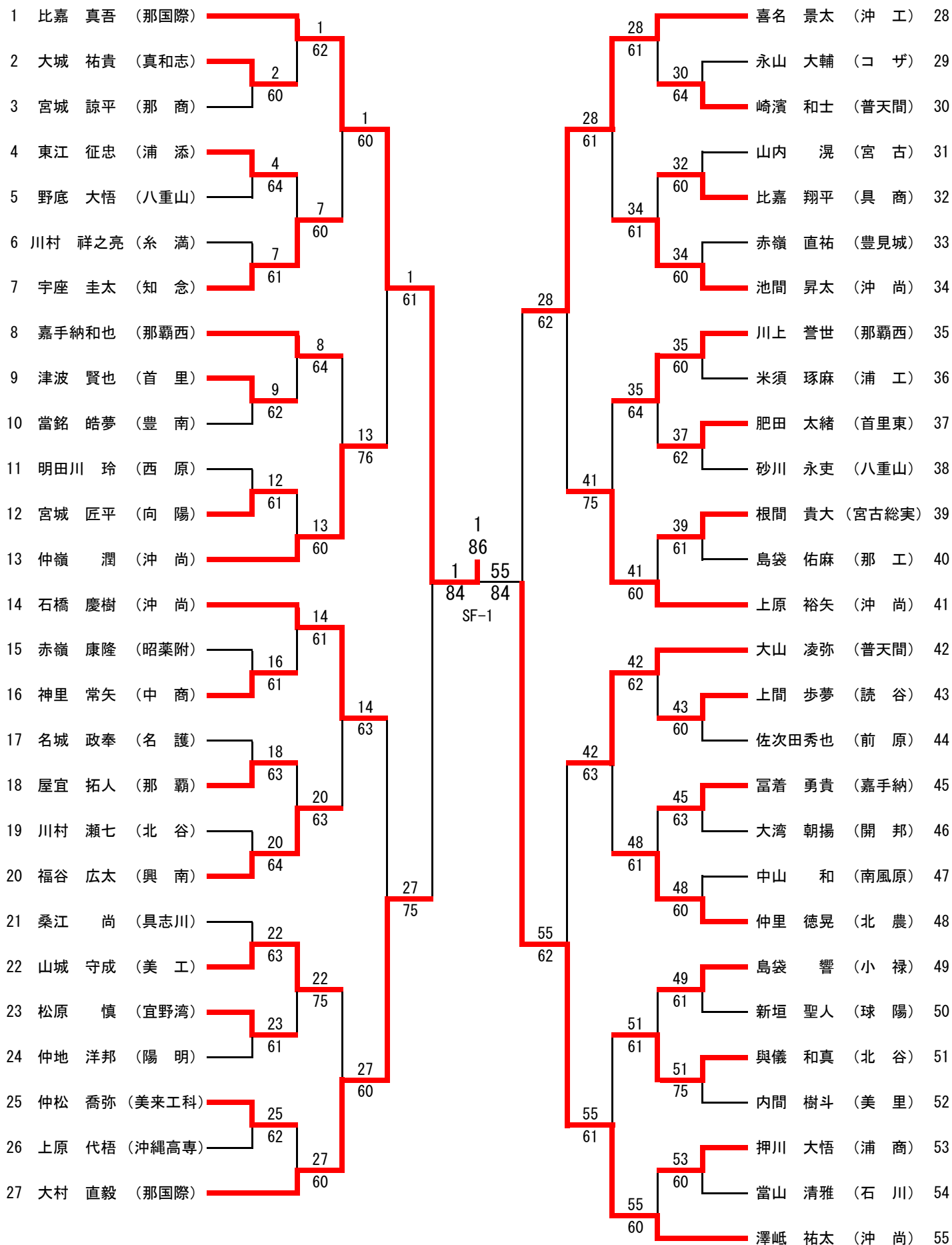
準決勝2	15	コザ	2-1	普天間	28
D		☆真庭 白帆 3 浦崎 利菜子 3	85	塩濱 梨乃 3 ☆神田 日向子 3	
S1		木村 希 2	28	宮城 もも 2	
S2		名護 晴香 3	97	金城 葉々 3	

決勝	1	沖尚	2-0	コザ	15
D		西里 夏子 3 我那覇 真子 2	81	浦崎 利菜子 3 安座間 香奈 3	
S1		リュウ 理沙 マリー 3	80	☆真庭 白帆 3	
S2		下地 奈緒 2	20打切	座間味 愛 2	

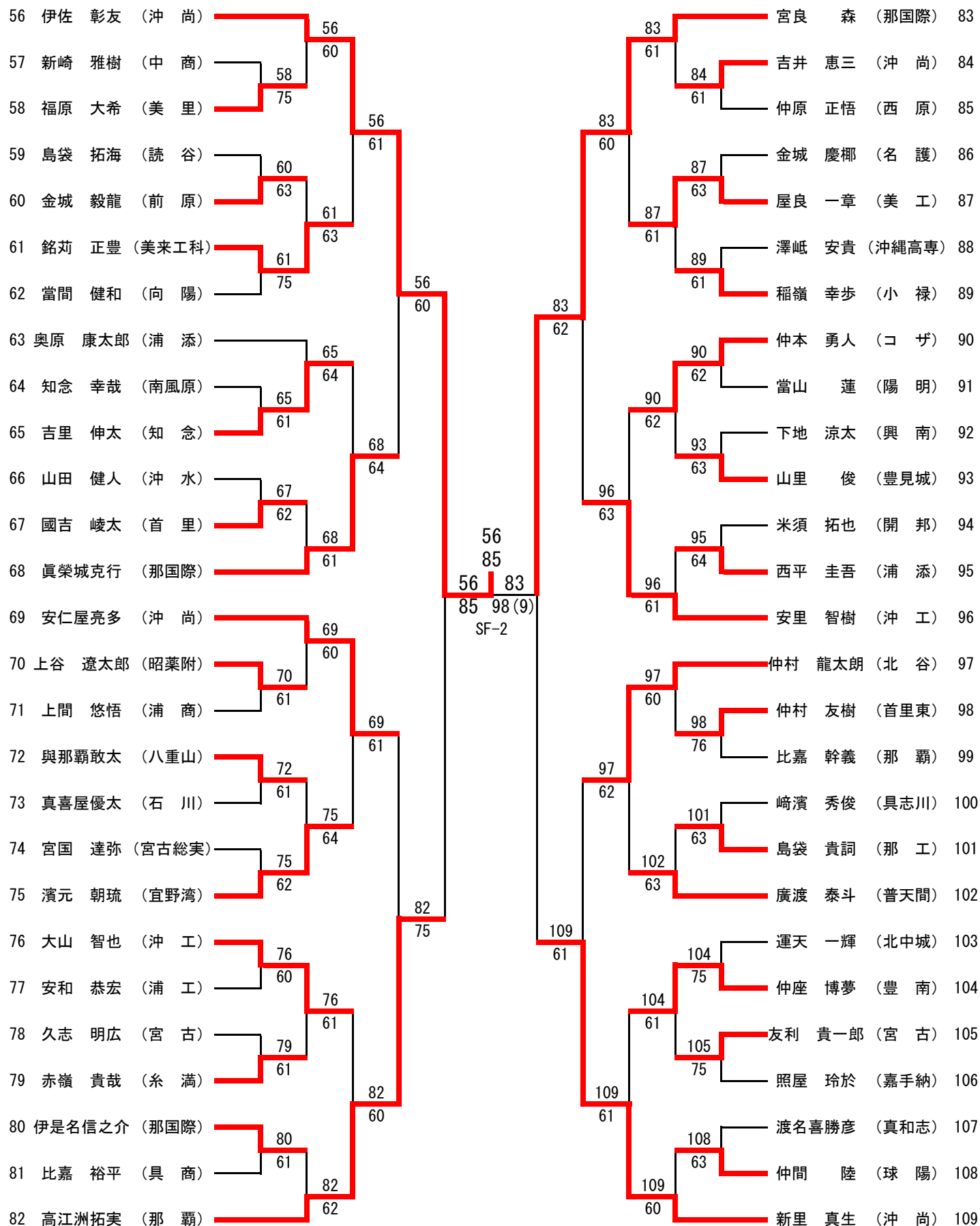
順位決定戦	8	首里	2-1	普天間	28
D		宮城 帆乃加 2 伊是名 美紅 2	86	☆神田 日向子 3 仲村 紗織 3	
S1		知名 真歩 1	38	宮城 もも 2	
S2		伊波 実花子 1	84	塩濱 梨乃 3	

第2代表校決定戦	8	首里	2-1	コザ	15
D		宮城 帆乃加 2 伊是名 美紅 2	18	☆真庭 白帆 3 浦崎 利菜子 3	
S1		知名 真歩 1	86	木村 希 2	
S2		伊波 実花子 1	85	座間味 愛 2	

男子シングルス (1)

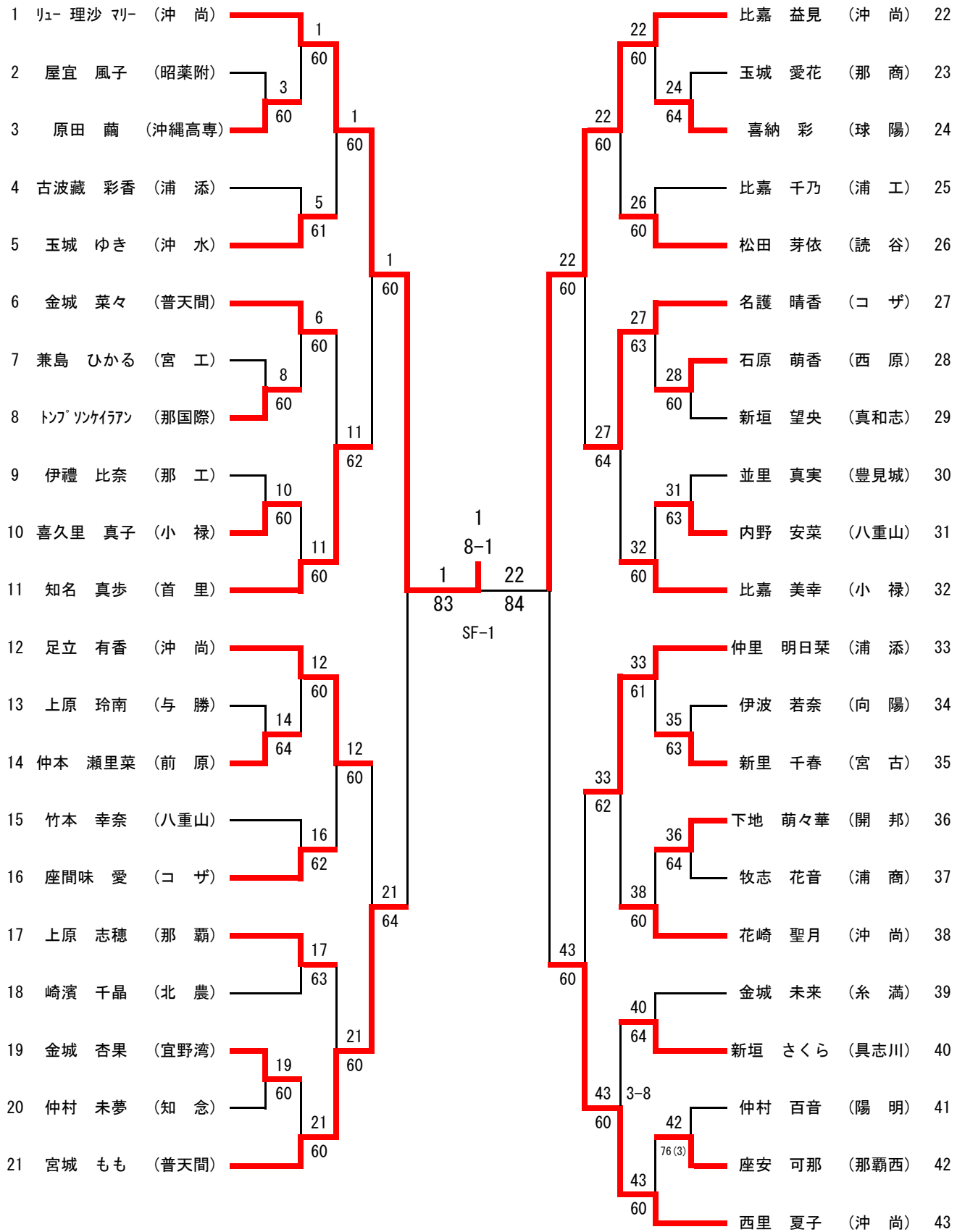


男子シングルス (2)



※決勝戦以降は最終ページに記載されています。

女子シングルス (1)



女子シングルス (2)

44	下地 奈奈 (沖 尚)		44	66	新本 樹奈 (沖 尚)	66
45	徳森 七星 (与 勝)	46	60	60	中原 渚 (具志川)	67
46	大屋 七海 (西 原)	60	44	66	伊礼門 咲里 (浦 工)	68
47	安慶名 美紀 (前 原)	47	60	60	藤谷 紗希奈 (具 商)	69
48	東風平 沙月 (知 念)	75	44	70	川門 莉緒 (那 覇)	70
49	石坂 桃子 (向 陽)	49	62	66	池原 帆乃香 (首里東)	71
50	大城 華蓮 (沖 水)	51	61	63	普天間 恵美 (浦 添)	72
51	狩俣 菜々 (小 禄)	60	54	76	石川 真季 (八重山)	73
52	古野 理紗 (宜野湾)	53	63	64	宮城 安寿 (開 邦)	74
53	上原 優理 (浦 商)	62	54	75	小濱 ちひろ (沖縄高専)	75
54	真庭 白帆 (コ ザ)	62	44	61	木村 希 (コ ザ)	76
55	儀武 幸希 (沖 尚)	55	86	87	平良 菜奈 (小 禄)	77
56	當山 新奈 (読 谷)	57	8-5	84	當江 純菜 (真和志)	78
57	大城 麻奈未 (那 商)	61	SF-2	77	比屋根 愛海 (宮 古)	79
58	野崎 夢 (宮 古)	59	62	62	泉 きさら (那国際)	80
59	田港 穂乃香 (那覇西)	60	55	79	稻福 理南子 (那 工)	81
60	阿波連 有那 (首里東)	59	62	60	伊波 実花子 (首 里)	82
61	新垣 海 (首 里)	61	65	82	上原 光葵 (豊見城)	83
62	比嘉 杏奈 (昭薬附)	60	75	63	兼城 華鈴 (球 陽)	84
63	喜瀬 愛理 (糸 満)	64	65	87	塩濱 梨乃 (普天間)	85
64	上原 夢佳 (普天間)	60	61	60	新本 愛佳 (陽 明)	86
65	我那覇 真子 (沖 尚)	60	65	87	下地 奈緒 (沖 尚)	87

※決勝戦以降は最終ページに記載されています。

男子ダブルス (2)

73	比嘉 真吾 (那国際)	73	奥原 康太郎 (浦 添)	109
74	仲地 悠真 (浦 添)	62	新里 虎鉄 (沖繩高専)	110
75	東上 征忠 (知 念)	75	並原 健汰 (嘉手納)	111
76	屋比久 歩生 (向 陽)	73	上原 代梧 (糸 満)	112
77	平田 悠人 (陽 明)	64	仲宗根 朝之 (石 川)	113
78	宮城 健和 (首 里)	77	城間 颯 (宜野湾)	114
79	高良 侑杜 (豊 南)	62	川満 陽介 (宮古総実)	115
80	前原 史弥 (首里東)	73	玉城 健司 (興 南)	116
81	與那城 孝龍 (首里東)	60	石川 裕貴 (沖 工)	117
82	高良 鉄史 (那覇西)	78	真喜屋 優太 (那 覇)	118
83	山城 飛翔 (美来工科)	64	高安 将 (開 邦)	119
84	山崎 直之翼 (球 陽)	78	末吉 大介 (昭葉附)	120
85	浦崎 優介 (那 覇)	64	比屋根 彰馬 (名 護)	121
86	下里 優介 (普天間)	81	友利 凧 (具志川)	122
87	野崎 雅 (宜野湾)	75	道下 博貴 (那国際)	123
88	仲里 智哉 (美 工)	82	新垣 想真 (那 工)	124
89	久場 旭 (西 原)	73	川満 圭悟 (北 谷)	125
90	嘉手納 和也 (那 覇)	62	屋我 昌吾 (首里東)	126
91	川上 誉世 (美 工)	82	赤嶺 響太 (知 念)	127
92	上江洲 悠 (球 陽)	62	玉那覇 寛明 (西 原)	128
93	太田 涼 (那 覇)	82	前原 陸 (前 原)	129
94	新浜 斗亜 (読 谷)	60	比嘉 捷貴 (八重山)	130
95	中山 瑠偉 (那 覇)	85	與久田 直聡 (向 陽)	131
96	照屋 幹 (普天間)	62	名城 政奉 (豊 南)	132
97	清水 優希 (宜野湾)	86	知念 俊樹 (豊見城)	133
98	金城 一樹 (美 工)	82	山内 健司 (小 禄)	134
99	米須 黎 (美 工)	62	山城 宏太 (宮 古)	135
100	照喜納 良一 (西 原)	60	桑江 尚 (中 商)	136
101	山田 果楠 (西 原)	89	慶田 盛謙二郎 (南風原)	137
102	新屋 憂真 (コ ザ)	86	與原 冬帆 (南風原)	138
103	田場 大雅 (コ ザ)	75	嘉手那 莉二 (南風原)	139
104	明田川 玲 (那国際)	90	幸喜 翔太 (普天間)	140
105	又吉 亮次 (那国際)	60	當真 龍太郎 (美 里)	141
106	大城 和志 (那国際)	91	仲村 和真 (首里東)	142
107	仲宗根 奏音 (那国際)	62	與儀 太緒 (知 念)	143
108	仲本 勇斗 (具志川)	91	肥田 友樹 (西 原)	144
109	宮城 檀 (具志川)	62	仲村 伸太 (前 原)	
110	大城 翔史 (具志川)	93	吉里 伸太 (豊見城)	
111	仲宗根 海大 (興 南)	62	宇座 圭太 (豊見城)	
112	崎濱 秀俊 (興 南)	91	比嘉 朝海 (八重山)	
113	大城 仁晃鏡 (興 南)	61	玉那覇 雄太 (向 陽)	
114	宮城 伸弥 (読 谷)	95	上原 之弥 (豊 南)	
115	比屋根 玲也 (北 谷)	63	園崎 祐也 (豊 南)	
116	島袋 拓海 (北 谷)	91	上原 陽人 (八重山)	
117	上間 歩夢 (南風原)	64	阿嘉 真宗 (向 陽)	
118	嘉数 拓勇 (南風原)	96	與那覇 敢太 (豊 南)	
119	照屋 巧 (八重山)	64	砂川 永吏 (コ ザ)	
120	知念 幸哉 (沖 尚)	99	與儀 誠也 (小 禄)	
121	新城 弘峰 (沖 尚)	61	大山 朝睦 (宮 古)	
122	池間 登生 (沖 尚)	99	普久原 秀樹 (中 商)	
123	許田 大夢 (沖 尚)	60	大城 大輝 (南風原)	
124	安森 大智 (沖 尚)	108	比嘉 俊道 (普天間)	
125	山盛 連 (沖 尚)	63	伊良 祐樹 (美 里)	
126	安里 優樹 (名 護)	100	金城 賢智亮 (首 里)	
127	金城 慶椰 (具 商)	61	小波 津亮 (美 工)	
128	三浦 颯太 (具 商)	100	松本 翔斗 (沖 尚)	
129	具志 俊太 (開 邦)	61	砂川 凌介 (沖 尚)	
130	屋嘉部 新 (開 邦)	103	又吉 開斗 (首 里)	
131	松田 浩典 (前 原)	64	宮里 雄斗 (美 工)	
132	田北 笙 (前 原)	108	中山 裕喜 (沖 尚)	
133	金城 慶 (浦 工)	60	奥平 時己 (沖 尚)	
134	石川 大輔 (真和志)	104	橘 皓太 (沖 尚)	
135	中村 幸太 (石 川)	60	崎濱 和士 (沖 尚)	
136	我那覇 政太 (石 川)	108	宮城 希成 (沖 尚)	
137	知念 直 (石 川)	60	宮城 秀一 (沖 尚)	
138	佐久本 直 (石 川)	107	與古田 圭 (沖 尚)	
139	當山 清雅 (石 川)	63	座間 和貴 (沖 尚)	
140	伊波 省吾 (那 覇)	108	宮城 柔 (沖 尚)	
141	高江洲 拓実 (那 覇)	60	平良 昇太 (沖 尚)	
142	喜屋武 泰成 (那 覇)	60	伊佐 彰友 (沖 尚)	
143			石橋 慶樹 (沖 尚)	
144				

※決勝戦以降は最終ページに記載されています。

女子ダブルス (1)

1	リュ-理沙マリ- 西里 夏子	(沖 尚)	1	25	足立 有香 花崎 聖月	(沖 尚)	25
2	池村 真緒 當銘 咲星	(那 覇)	2	64	平安名 果鈴 東 愛海	(普天間)	26
3	座安 可那 渡邊 そのこ	(那覇西)	61	75	金城 和香 金城 初奈	(球 陽)	27
4	上原 朱莉 村上 史歩	(開 邦)	4	60	仲本 瀬里菜 知念 未夢	(前 原)	28
5	上原 優理 宮良 優月	(浦 商)	64	6	伊礼門 咲里 比嘉 千乃	(浦 工)	29
6	宮口 優香 浦崎 ひかり	(糸 満)	60	60	上江洲 有希 佐久間 沙愛	(開 邦)	30
7	知名 真歩 伊波 実花子	(首 里)	7	60	名護 晴香 安座間 香奈	(コ ザ)	31
8	仲里 光 喜屋武 良実	(西 原)	8	60	潮平 彩華 知花 瑠璃子	(宜野湾)	32
9	上原 玲南 名嘉村 百佳	(与 勝)	63	12	浦崎 祐華 那覇 鈴奈	(昭葉附)	33
10	兼堅 さやの 神田 千也望	(具志川)	10	63	小濱 ちひろ 小濱 夏実	(沖縄高専)	34
11	松田 芽依 又吉 瀬李菜	(読 谷)	61	12	下門 春菜 主藤 愛梨	(向 陽)	35
12	伊佐 風子 国吉 莉湖	(普天間)	61	61	宮城 もも 上原 夢佳	(普天間)	36
13	多和田 彩乃 東 愛永	(コ ザ)	13	80	平良 葉奈 狩俣 菜々	(小 禄)	37
14	小山 美鈴 平良 静香	(那 工)	15	86	野崎 夢 根間 香恋	(宮 古)	38
15	阿波連 有那 喜屋武 綾音	(首里東)	60	SF-1	玉木 志歩 中下 桃香	(那国際)	39
16	泉 きさら トンプ ソンケイアン	(那国際)	16	42	神谷 実季 和久野 深園	(浦 添)	40
17	田場 智恵 仲本 凜	(小 禄)	60	64	池原 帆乃香 新里 琴音	(首里東)	41
18	玉寄 未唯 野原 園果	(陽 明)	61	64	福地 雛 安座間 千笑	(コ ザ)	42
19	並里 真実 新垣 有希	(豊見城)	21	61	眞榮田 侑香 高良 樹音	(普天間)	43
20	赤嶺 希子 金城 玲菜	(球 陽)	21	61	玉城 ゆき 大城 華蓮	(沖 水)	44
21	竹本 幸奈 内野 安菜	(八重山)	62	63	玉那覇 恵 饒辺 梨々亜	(西 原)	45
22	大城 円 上原 也加	(浦 添)	23	60	笹野 瑞希 宮國 涼子	(陽 明)	46
23	仲村 未夢 小那覇 奈々	(知 念)	63	61	新垣 海 運天 ほさな	(首 里)	47
24	金城 菜々 多嘉良 桃子	(普天間)	60	61	新本 樹奈 儀武 幸希	(沖 尚)	48

女子ダブルス (2)

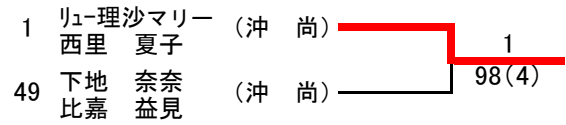
49	下地 奈奈 比嘉 益見	(沖 尚)	49	74	神田 日向子 塩濱 梨乃	(普天間)	73
50	川門 莉緒 宮里 佳乃	(那 覇)	50	74	金城 杏果 古野 理紗	(宜野湾)	74
51	山口 由夏 吉川 滯	(宜野湾)	60	63	比屋根 愛海 新里 千春	(宮 古)	75
52	松堂 渚 川満 姫野	(開 邦)	53	76	仲宗根 萌 當山 新奈	(読 谷)	76
53	徳田 千秋 原田 蘭	(沖縄高専)	62	64	稲福 理南子 阿波根 萌	(那 工)	77
54	城間 梨南 幸村 ひかる	(向 陽)	60	78	下地 香菜子 松川 真実子	(那国際)	78
55	木村 希 桑江 侑季	(コ ザ)	55	61	佐藤 夢真 立津 さくら	(沖 尚)	79
56	宮平 理奈子 諸喜田 咲希	(球 陽)	57	80	比嘉 美幸 志藤 真央	(小 禄)	80
57	外間 ちなつ 運天 あかり	(首 里)	63	60	奥山 奈津子 富浜 真美子	(昭薬附)	81
58	上原 光葵 金武 亜依里	(豊見城)	59	84	安慶名 美紀 仲村 未来	(前 原)	82
59	當江 純菜 新垣 望央	(真和志)	75	64	普天間 恵美 上原 誌麻莉	(浦 添)	83
60	仲里 明日葉 古波藏 彩香	(浦 添)	60	61	座間味 愛 城間 聖蓮	(コ ザ)	84
61	仲村 紗織 仲宗根 郁帆	(普天間)	61	85	太田 冴恵 下地 佐季	(普天間)	85
62	宮城 紗弥 新垣 美優	(糸 満)	63	62	東風平 沙月 宮城 愛実	(知 念)	86
63	仲嶺 滯 中村 美稲	(昭薬附)	W.O.	62	石坂 桃子 伊波 若奈	(向 陽)	87
64	Azurin Vanessa Anne 仲里瑠佳	(具志川)	64	88	上原 志穂 安仁屋 優希	(那 覇)	88
65	和田 ひより 大濱 美月	(陽 明)	63	64	金城 未来 伊吉 雛里	(糸 満)	89
66	嵩原 彩野 當眞 琉花	(浦 商)	60	90	宮城 帆乃加 伊是名 美紅	(首 里)	90
67	大城 倫子 安村 滯里	(普天間)	67	64	牧志 花音 川上 みずき	(浦 商)	91
68	當山 友紗 坂本 玲奈	(那国際)	68	93	田港 穂乃香 吉山 優香	(那覇西)	92
69	木村 貴子 徳永 夏海	(那 商)	61	64	島袋 二愛 當間 稚菜	(具志川)	93
70	大屋 七海 石原 萌香	(西 原)	70	94	黒島 佑香 新垣 萌恵	(首里東)	94
71	石川 真季 朝田 未琴	(八重山)	62	76(5)	蔵当 絵愛 今村 雅	(前 原)	95
72	真庭 白帆 浦崎 利菜子	(コ ザ)	60	60	下地 奈緒 我那覇 真子	(沖 尚)	96

※決勝戦以降は最終ページに記載されています。

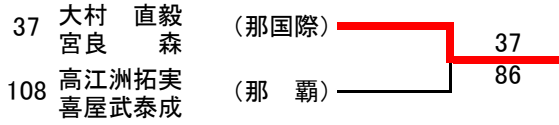
男子ダブルス決勝



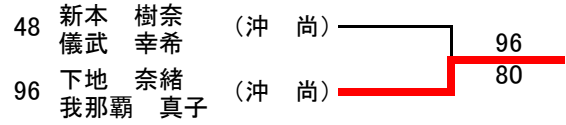
女子ダブルス決勝



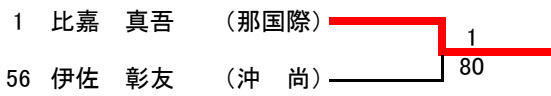
男子ダブルス3位決定戦



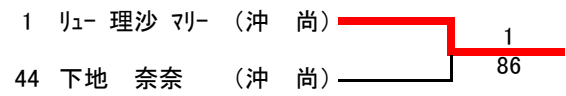
女子ダブルス3位決定戦



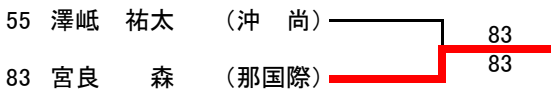
男子シングルス決勝



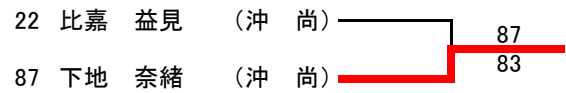
女子シングルス決勝



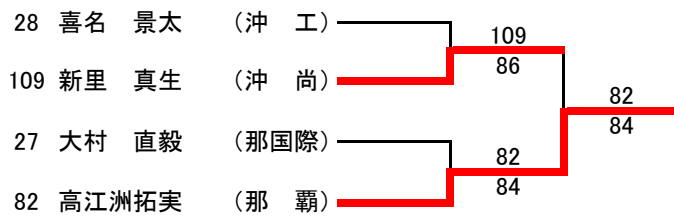
男子シングルス3位決定戦



女子シングルス3位決定戦



男子シングルス5位決定戦



女子シングルス5位決定戦

