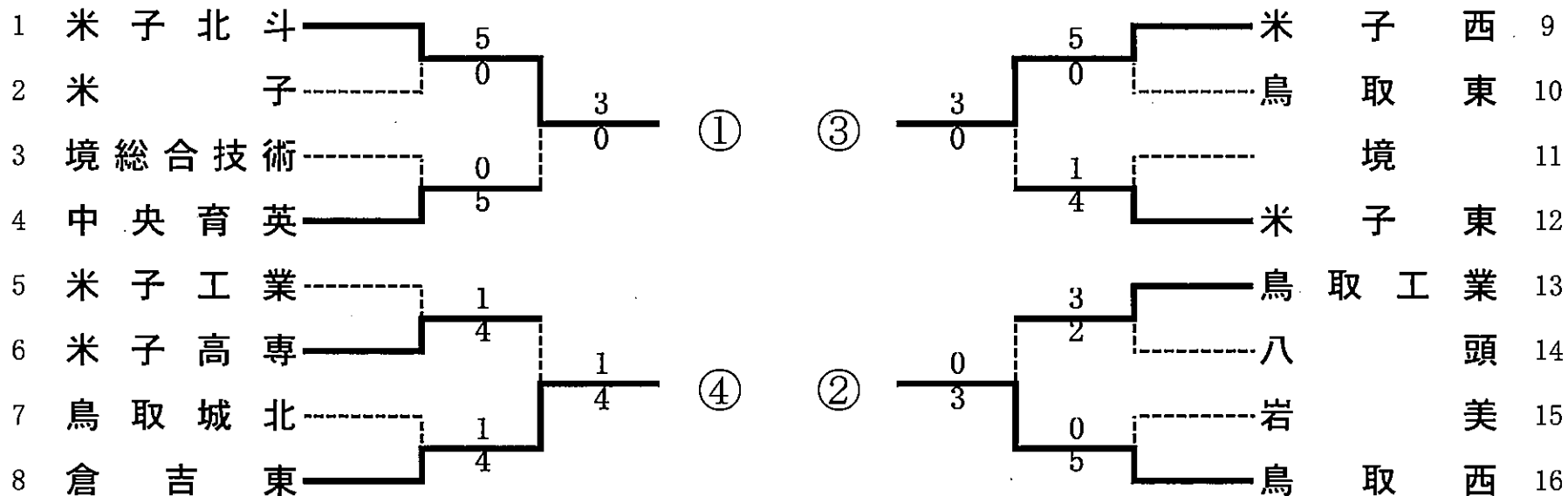


# 平成26年度 県新人戦 団体の部 男子



決勝リーグ	第1試合	第2試合	第3試合
①	—	④	②
①	—	③	④
①	—	②	④

	1 米子北斗	5-0	米子 2
S1	渡部 就人②	60	門脇 一真①
D1	稲住 瑞樹② 石井 裕②	75	伊東 優我① 船登 頌喜②
S2	植松 虎太郎①	60	新居 優志①
D2	澤田 樹① 古橋 玲也①		
S3	清山 優希②		

	4 鳥取中央育英	5-0	境総合技術 3
S1	西尾 凜太郎①	60	深田 悠揮①
D1	遠藤 大輔② 加登脇 大河②	62	足立 優斗① 木村 健太①
S2	粟村 凌②	61	内田 隼人①
D2	宮本 優紀② 河本 裕介②		
S3			

	6 米子高専	4-1	米子工業 5
S1	倉品 信宏②	46	野々村 公熙②
D1	大森 悠馬① 村尾 拓哉①	61	山根 悠② 野々口 友博①
S2	米咲 翔太②	63	須田 大河①
D2	松下 隼① 湯浅 大貴①	62	藤野 雄也② 高田 勇輝②
S3	谷口 京②	(62)7	山下 伊武生①

	8 倉吉東	4-1	鳥取城北 7
S1	山田 祥正①	63	佃 広人②
D1	池内 勇人① 石井 峻②	61	西田 貴幸② 松島 知崇①
S2	小林 尚矢②	36	寺嶋 涼①
D2	竹本 悠馬② 吉野 哲生①	63	永野 一步① 岡 弘樹②
S3	小椋 悠平②	64	小林 凌也②

	9 米子西	5-0	鳥取東 10
S1	須田 海斗②	61	西垣 遼②
D1	伊木 駿汰② 畠中 瞭一②	75	前島 圭汰② 中山 皇②
S2	川村 優輔①	62	中島 玲央①
D2	松本 滉平② 福永 将弘②	75	森 啓多① 山田 顕彦①
S3	七瀬 光太②	60	田中 遼②

	12 米子東	4-1	境 11
S1	古田 智也②	67(6)	来海 力聡②
D1	三輪 拓也① 野口 健太郎②	60	香川 健太② 国本 大輝②
S2	美柑 智哉②	60	中田 宙弥②
D2	大槻 啓剛② 足立 志之②	63	黒谷 典史① 村上 航晟①
S3	笠井 大源②	60	長谷川 魁①

	13 鳥取工業	3-2	八頭 14
S1	下多 皓介①	06	木村 潤②
D1	湯谷 友貴② 木下 元希②	61	中嶋 海斗② 清水 惇平②
S2	福田 駿②	57	小清水 想真②
D2	曾我 悠貴② 植垣 友哉①		
S3	湯谷 匡貴②		

	16 鳥取西	5-0	岩美 15
S1	網川 堅也①	63	岡島 捷将②
D1	嶋田 健二② 加藤 大志②	60	坂田 壮之介② 片山 晃大②
S2	平木 瞭成②	60	鎌田 悠耶②
D2	田中 秀一① 山本 晃平①	61	日比 耀亮② 西村 亜久里②
S3	西村 天②	61	村田 秀仁②

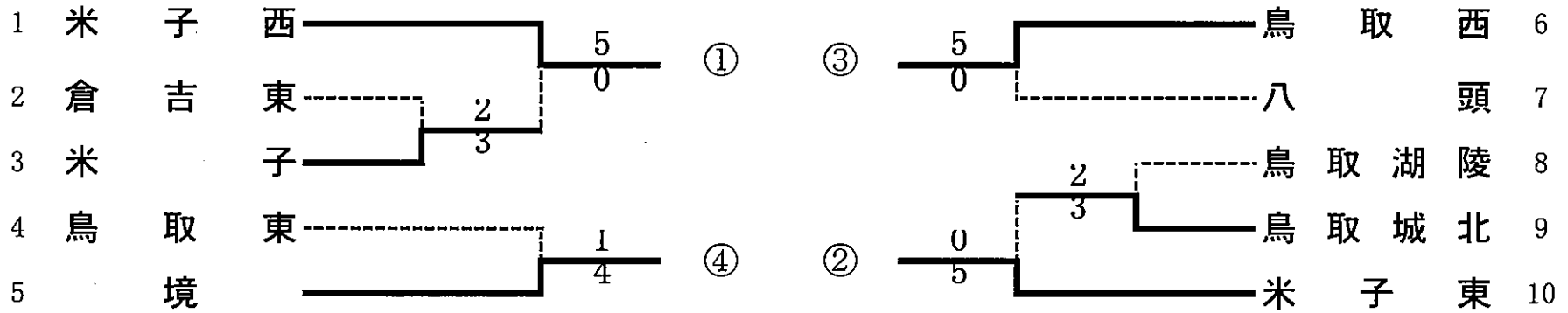
	1	米子北斗	3-0	鳥取中央育英	4
S1		渡部 就人②	60	西尾 凜太郎①	
D1		稲住 瑞樹② 石井 裕②	60	遠藤 大輔② 加登脇 大河②	
S2		植松 虎太郎①		粟村 凌②	
D2		澤田 樹① 清山 優希②		宮本 優紀② 河本 裕介②	
S3		古橋 玲也①			

	8	倉吉東	3-2	米子高専	6
S1		山田 祥正①	61	倉品 信宏②	
D1		竹本 健悟① 池内 勇人①	26	大森 悠馬① 村尾 拓哉①	
S2		小林 尚矢②	16	米咲 翔太②	
D2		竹本 悠馬② 石井 峻②	64	松下 隼① 湯浅 大貴①	
S3		小椋 悠平②	60	谷口 京②	

	9	米子西	3-0	米子東	12
S1		須田 海斗②	62	古田 智也②	
D1		伊木 駿汰② 畠中 瞭一②	63	三輪 拓也① 野口 健太郎②	
S2		川村 優輔①	61	笠井 大源②	
D2		河瀬 楓馬② 玉井 貴太郎①		大槻 啓剛② 足立 志之②	
S3		七瀬 光太②		中村 東馬②	

	16	鳥取西	3-0	鳥取工業	13
S1		平木 瞭成②	61	竹内 太一②	
D1		網川 堅也① 山本 晃平①	61	湯谷 友貴② 木下 元希②	
S2		西村 天②	61	福田 駿②	
D2		嶋田 健二② 加藤 大志②		草野 敦地② 下多 皓介①	
S3		田中 秀一①		湯谷 匡貴②	

平成26年度 県新人戦 団体の部 女子



決勝リーグ	1試合	2試合	3試合
第1	①	—	④
第2	①	—	③
第3	①	—	②

	3	米子	3-2	倉吉東	2
S1		長田 響子②	(64)7	松原 梨沙②	
D1		山口 穂乃香② 櫓 未波②	62	松原 秋華② 戸田 千瑛②	
S2		西川 紗羅②	61	永禮 あすか②	
D2		岡部 綾① 池口 真由①	16	中本 晴① 内尾 華①	
S3				秋山 遼佳②	

	9	鳥取城北	3-2	鳥取湖陵	8
S1		寺嶋 優美②	16	木下 果奈①	
D1		武安 咲希② 野間 香里②	61	山田 真緒① 西村 明音①	
S2		塩川 星那②	46	日下部 杏奈①	
D2		竹内 千紘① 小林 璃乃①			
S3		井上 星七海①			

	1	米子西	5-0	米子	3
S1		青山 柚紗①	60	長田 響子②	
D1		河合 舞子② 佐藤 遥②	60	山口 穂乃香② 櫓 未波②	
S2		本田 さわ①	62	西川 紗羅②	
D2		櫻木 芽生② 芳賀 陽菜子②	60	岡部 綾① 池口 真由①	
S3		持田 紗希②			

	5	境	4-1	鳥取東	4
S1		浜本 夏樹②	63	森下 祐子②	
D1		上田 祐佳子① 岡 沙織②	26	田中 美沙① 大呂 菜々子①	
S2		西尾 麻理奈②	61	岡田 彩香②	
D2		黒田 佳菜② 本庄 由佳①	64	中村 千尋② 谷口 まい②	
S3		横田 あさぎ②	62	森田 史花①	

	6	鳥取西	5-0	八頭	7
S1		杉野 碧②	60	南 瑠衣②	
D1		田村 梓② 植田 志桜里①	62	平位 瑞希② 安部 千晴①	
S2		今井 瞳②	62	渡辺 彩花②	
D2		藤木 佑菜① 石賀 結衣①	75	尾沢 茜音② 宮本 里菜①	
S3		中村 優子②	76(4)	渡邊 伶奈②	

	10	米子東	5-0	鳥取城北	9
S1		森本 千恵②	60	寺嶋 優美②	
D1		木山 里菜② 福田 季里子①	61	武安 咲希② 野間 香里②	
S2		松田 朋夏①	63	塩川 星那②	
D2		大江 弘華② 澤井 真菜①	61	竹内 千紘① 小林 璃乃①	
S3		古田 有希②	60	井上 星七海①	

ベスト4によるリーグ戦

男子

チーム名	米子北斗		鳥取西		米子西		倉吉東		勝	負	勝試合	負試合	勝負差	得ゲーム	失ゲーム	ゲーム率	順位
① 米子北斗	/		3	2	3	2	2	3	2	1	8	7	1	60	61	0.984	3
② 鳥取西	2	3	/		3	2	3	2	2	1	8	7	1	65	57	1.140	1
③ 米子西	2	3	2	3	/		2	3	0	3	6	9	-3	57	66	0.864	4
④ 倉吉東	3	2	2	3	3	2	/		2	1	8	7	1	64	62	1.032	2

女子

チーム名	米子西		米子東		鳥取西		境		勝	負	勝試合	負試合	勝負差	得ゲーム	失ゲーム	ゲーム率	順位
① 米子西	/		3	2	3	2	5	0	3	0	11	4	7	68	44	1.545	1
② 米子東	2	3	/		4	1	3	2	2	1	9	6	3	72	47	1.532	2
③ 鳥取西	2	3	1	4	/		2	3	0	3	5	10	-5	42	67	0.627	4
④ 境	0	5	2	3	3	2	/		1	2	5	10	-5	47	71	0.662	3

第37回全国選抜高校テニス大会 中国地区大会 出場校  
 男子 1位 鳥取西 2年ぶり7回目 2位 倉吉東  
 女子 1位 米子西 6年ぶり9回目 2位 米子東

男子決勝リーグ

第1試合

学校名	米子北斗	2	—	3	倉吉東
S1	植松 虎太郎①	6	—	3	竹本 健悟①
D1	渡部 就人②	4	—	6	山田 祥正①
	石井 裕②				池内 勇人①
S2	稲住 瑞樹②	6	—	1	小林 尚矢②
D2	澤田 樹①	0	—	6	竹本 悠馬②
	古橋 玲也①				石井 峻②
S3	清山 優希②	1	—	6	小椋 悠平②

第2試合

学校名	米子北斗	3	—	2	米子西
S1	渡部 就人②	6	—	0	須田 海斗②
D1	澤田 樹①	0	—	6	松本 滉平②
	古橋 玲也①				河瀬 楓馬②
S2	植松 虎太郎①	6	—	1	川村 優輔①
D2	石井 裕②	1	—	6	畠中 瞭一②
	清山 優希②				玉井 貫太郎①
S3	稲住 瑞樹②	7	—	6 (5)	七瀬 光太②

第3試合

学校名	米子北斗	3	—	2	鳥取西
S1	渡部 就人②	6	—	2	網川 堅也①
D1	澤田 樹①	0	—	6	田中 秀一①
	古橋 玲也①				嶋田 健二②
S2	植松 虎太郎①	6	—	3	平木 瞭成②
D2	石井 裕②	5	—	7	田村 涉②
	清山 優希②				加藤 大志②
S3	稲住 瑞樹②	6	—	2	西村 天②

学校名	鳥取西	3	—	2	米子西
S1	平木 瞭成②	6	—	1	須田 海斗②
D1	網川 堅也①	6	—	0	伊木 駿汰②
	加藤 大志②				畠中 瞭一②
S2	西村 天②	0	—	6	川村 優輔①
D2	田中 秀一①	6	—	3	松本 滉平②
	嶋田 健二②				河瀬 楓馬②
S3	小谷 紳一郎②	4	—	6	七瀬 光太②

学校名	鳥取西	3	—	2	倉吉東
S1	網川 堅也①	6	—	1	竹本 健悟①
D1	田中 秀一①	3	—	6	山田 祥正①
	嶋田 健二②				池内 勇人①
S2	平木 瞭成②	6	—	1	小林 尚矢②
D2	田村 涉②	2	—	6	竹本 悠馬②
	加藤 大志②				石井 峻②
S3	西村 天②	6	—	4	小椋 悠平②

学校名	米子西	2	—	3	倉吉東
S1	須田 海斗②	2	—	6	山田 祥正①
D1	松本 滉平②	4	—	6	池内 勇人①
	河瀬 楓馬②				吉野 哲生①
S2	川村 優輔①	6	—	1	竹本 健悟①
D2	畠中 瞭一②	3	—	6	竹本 悠馬②
	福永 将弘②				石井 峻②
S3	七瀬 光太②	7	—	5	小椋 悠平②

女子決勝リーグ

第1試合

学校名	米子西	5	—	0	境
S1	青山 柚紗①	6	—	3	浜本 夏樹②
D1	河合 舞子②	6	—	1	上田祐佳子①
	佐藤 遥②				岡 沙織②
S2	本田 さわ①	6	—	1	西尾麻理奈②
D2	櫻木 芽生②	6	—	0	黒田 佳菜②
	芳賀 陽菜子②				本庄由佳①
S3	持田 紗希②	6	—	4	横田あさぎ②

第2試合

学校名	米子西	3	—	2	鳥取西
S1	青山 柚紗①	0	—	6	杉野 碧②
D1	河合 舞子②	6	—	1	田村 梓②
	佐藤 遥②				植田 志桜里①
S2	本田 さわ①	1	—	6	今井 瞳②
D2	櫻木 芽生②	6	—	1	中村 優子②
	芳賀 陽菜子②				佐々木 優花②
S3	持田 紗希②	6	—	0	藤木 佑菜①

第3試合

学校名	米子西	3	—	2	米子東
S1	河合 舞子②	0	—	6	森本 千恵②
D1	青山 柚紗①	6	—	4	木山 里菜②
	本田 さわ①				影山 慶奈①
S2	佐藤 遥②	1	—	6	松田 朋夏①
D2	櫻木 芽生②	6	—	2	古田 有希②
	芳賀 陽菜子②				澤井 真菜①
S3	持田 紗希②	6	—	3	大江 弘華②

学校名	米子東	4	—	1	鳥取西
S1	森本 千恵②	6	—	1	杉野 碧②
D1	木山 里菜②	6	—	0	田村 梓②
	古田 有希②				植田 志桜里①
S2	松田 朋夏①	3	—	6	今井 瞳②
D2	影山 慶奈①	6	—	2	中村 優子②
	澤井 真菜①				佐々木 優花②
S3	大江 弘華②	6	—	2	藤木 佑菜①

学校名	米子東	3	—	2	境
S1	森本 千恵②	6	—	0	上田祐佳子①
D1	木山 里菜②	3	—	6	浜本 夏樹②
	福田 季里子①				横田あさぎ②
S2	松田 朋夏①	6	—	1	岡 沙織②
D2	古田 有希②	6	—	4	黒田 佳菜②
	澤井 真菜①				本庄由佳①
S3	大江 弘華②	3	—	6	西尾麻理奈②

学校名	鳥取西	2	—	3	境
S1	杉野 碧②	6	—	0	上田祐佳子①
D1	田村 梓②	1	—	6	浜本 夏樹②
	植田 志桜里①				横田あさぎ②
S2	今井 瞳②	6	—	3	黒田 佳菜②
D2	藤木 佑菜①	2	—	6	岡 沙織②
	石賀 結衣①				本庄由佳①
S3	中村 優子②	2	—	6	西尾麻理奈②