

第37回全国選抜高校テニス大会滋賀大会

(平成26年度滋賀県高等学校秋季総合体育大会テニス競技大会団体の部)

滋賀県 第1代表校

■ 男子団体の部 優勝

光 泉

所在地：滋賀県草津市野路

滋賀県 第1代表校

■ 女子団体の部 優勝

栗 東

所在地：滋賀県栗東市小野

滋賀県 第2代表校

■ 男子団体の部 準優勝

立 命 館 守 山

所在地：滋賀県守山市三宅町

滋賀県 第2代表校

■ 女子団体の部 準優勝

東 大 津

所在地：滋賀県大津市瀬田南大萱町
セタミナミオオガヤチョウ

第37回 全国選抜高校テニス大会近畿地区大会

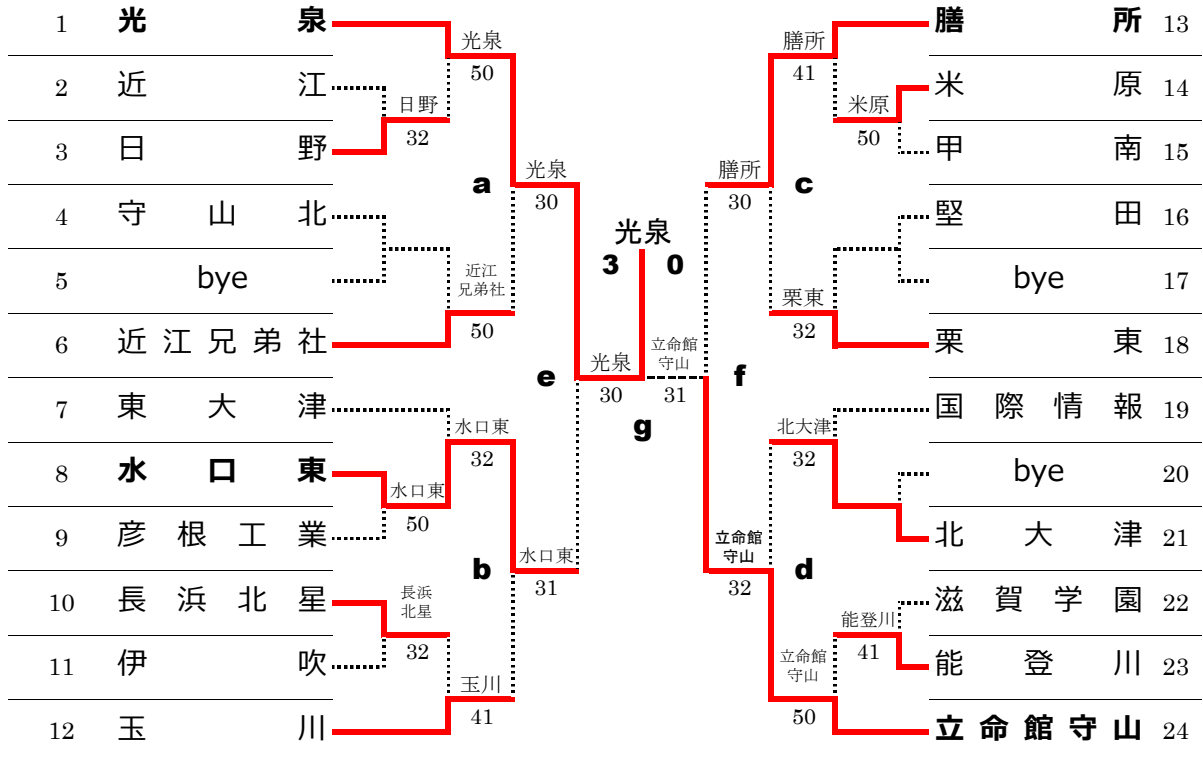
・期日：平成26年11月15日（土）より16日（日）まで

・会場：和歌山市立つつじが丘テニスコート（砂入り人工芝コート20面 うち屋内4面）

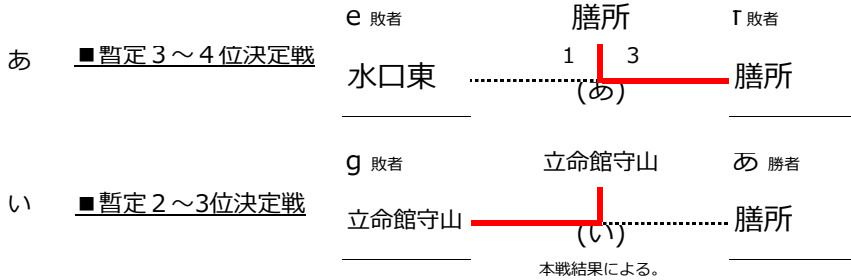
〒640-0115 和歌山市つつじが丘4丁目4番地 TEL：073-488-5702

平成26年度 滋賀県高校秋季総体テニス競技 男子団体の部

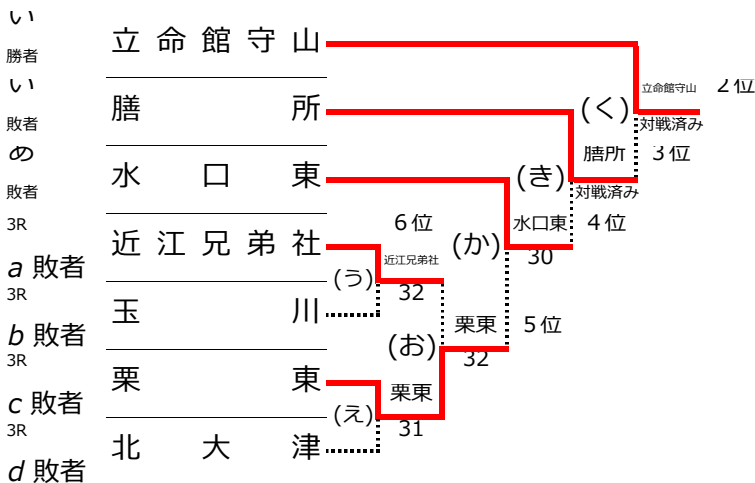
(兼 第37回全国高校選抜テニス大会 滋賀大会)



【順位戦トーナメント】



■最終順位 決定戦



- 優勝 光泉 高等学校
- 準優勝 立命館守山 高等学校
- 3位 膳所 高等学校
- 4位 水口東 高等学校
- 5位 栗東 高等学校
- 6位 近江兄弟社 高等学校
- 7位 玉川 高等学校
- 7位 北大津 高等学校

- 1位 Kousen 光泉 高等学校
- 2位 Ritsumeikan Moriyama 立命館守山 高等学校
- 3位 県立 Zeze 膳所 高等学校
- 4位 県立 Minakuchi-higashi 水口東 高等学校

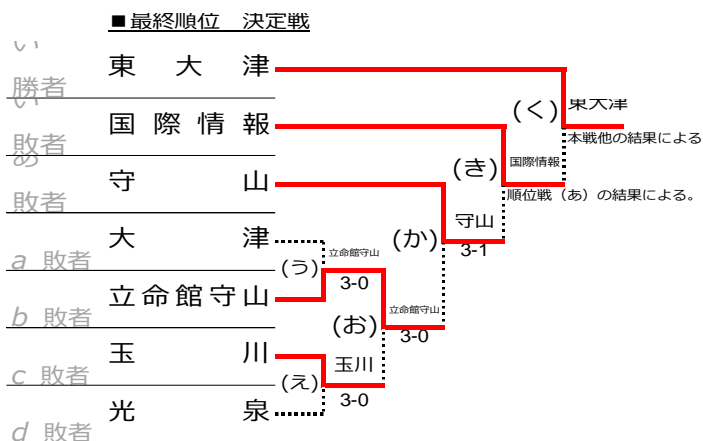
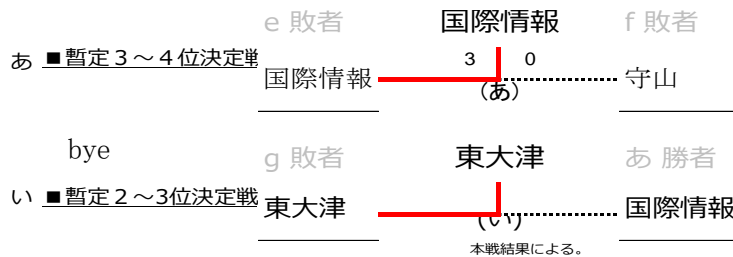
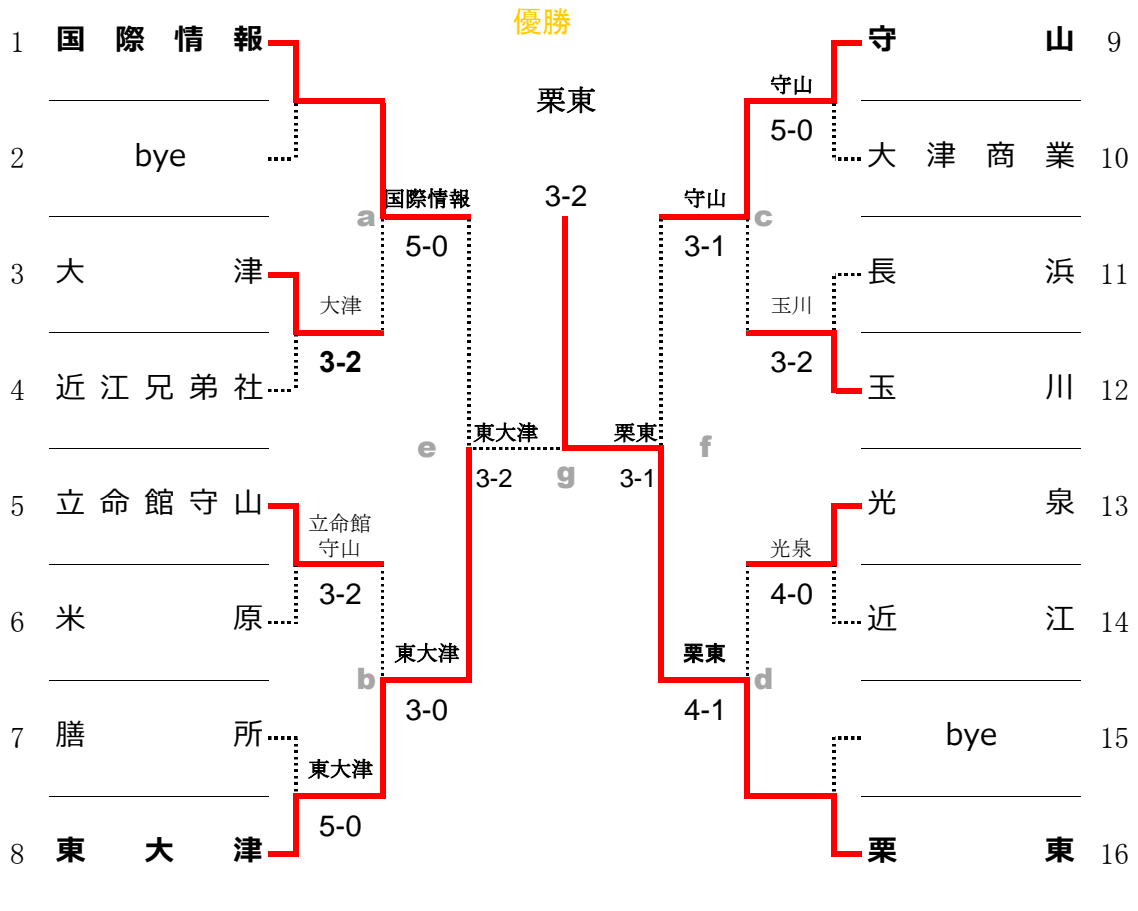
期日:平成26年10月30・31日
於:滋賀県立彦根総合運動場

第1代表 光泉 高校と第2代表 立命館守山 高校 は、第37回全国選抜高校テニス大会 近畿地区大会(和歌山)へ出場

平成26年度 滋賀県高校秋季総体テニス競技 女子団体の部

【本戦トーナメント】

(第37回全国選抜高校テニス大会滋賀大会)



最終順位

| | | |
|----|-------|-------|
| 1位 | 栗東 | 東 |
| 2位 | 東大津 | 東大津 |
| 3位 | 国際情報 | 国際情報 |
| 4位 | 守山 | 守山 |
| 5位 | 立命館守山 | 立命館守山 |
| 6位 | 玉川 | 玉川 |
| 7位 | 大津 | 大津 |
| 7位 | 光泉 | 光泉 |

期日：平成26年10月30・31日

於：大石緑地スポーツ村テニスコート

- 1位 県立 Ritto 栗東 高等学校
- 2位 県立 Higashi-Otsu 東大津 高等学校
- 3位 県立 Kokusai Joho 国際情報 高等学校 県立 Moriyama 守山 高等学校

第1代表 栗東 高校 と 第2代表 東大津 高校 は、第37回全国選抜高校テニス大会 近畿地区大会(和歌山)へ出場

平成26年度 滋賀県高校秋季総合体育大会 テニス競技 男子団体戦 対戦記録

| | | | | |
|--------|----------------------|-------|--------|--------------------|
| ドロー番号2 | | ◎ | ドロー番号3 | |
| 1R | 近江 | 2 - 3 | | 日野 |
| S1 | 1 門根 維吹② | 6 - 2 | 1 | 吉澤 達也② |
| D1 | 3 草野 由途① 4 田中 文崇① | 5 - 7 | 2 | 持田 崇裕② 3 藤澤 夏希② |
| S2 | 2 西條 翼① | 6 - 2 | 5 | 溝江 綾太① |
| D2 | 6 猿渡 亮太① 8 大谷 真輝② | 3 - 6 | 4 | 新海 裕人② 7 児玉 准① |
| S3 | 5 大辻 宝① | 4 - 6 | 6 | 吉村 蒼生① |

| | | | | |
|--------|----------------------|-------|--------|--------------------|
| ドロー番号8 | | ◎ | ドロー番号9 | |
| 1R | 水口東 | 5 - 0 | | 彦根工業 |
| S1 | 1 宇多 大地② | 6 - 0 | 1 | 西川 空都② |
| D1 | 3 尾形 勇治② 4 三輪 現② | 6 - 2 | 2 | 北村 和也② 4 藤田 大斗② |
| S2 | 2 菊井 瞭希② | 6 - 3 | 3 | 安田 拓実② |
| D2 | 6 杉田 紘輝② 9 岡寄 瑞貴② | 6 - 3 | 5 | 小門 聖② 8 上原 匠② |
| S3 | 5 濱野 創太① | 6 - 2 | 6 | 小田 ヒデキ② |

| | | | | |
|---------|----------------------|----------|---------|--------------------|
| ドロー番号10 | | ◎ | ドロー番号11 | |
| 1R | 長浜北星 | 3 - 2 | | 伊吹 |
| S1 | 1 猪飼 尚輝② | 6 - 4 | 1 | 宮部 勇大朗② |
| D1 | 4 西村 大地② 5 西堀 裕哉② | 7 - 5 | 4 | 村山 孔雅② 7 間塚 真央② |
| S2 | 2 橋本 竜希② | 7 - 5 | 2 | 岩崎 将大② |
| D2 | 7 藤田 快晴② 9 山口 利将② | 6(1) - 7 | 5 | 富岡 亮成② 9 石崎 飛鳥② |
| S3 | 3 谷川 恭一② | 4 - 6 | 3 | 福永 祐希② |

| | | | | |
|---------|----------------------|-------|---------|--------------------|
| ドロー番号14 | | ◎ | ドロー番号15 | |
| 1R | 米原 | 5 - 0 | | 甲南 |
| S1 | 1 水本 佑人 ② | 6 - 0 | 1 | 山崎 晃佑② |
| D1 | 2 白寄 惇② 3 西田 直起② | 6 - 0 | 4 | 石田 淑人① 5 村松 拓海② |
| S2 | 4 北坂 仁平② | 6 - 3 | 2 | 逸見 駿② |
| D2 | 5 小野 玲央② 6 戸島 悠貴② | 6 - 1 | 6 | 柳川 翔輝② 7 中島 陸② |
| S3 | 9 川原崎 貴仁① | 6 - 4 | 3 | 松浦 佑介① |

| | | | | |
|---------|----------------------|-------|---------|--------------------|
| ドロー番号22 | | ◎ | ドロー番号23 | |
| 1R | 滋賀学園 | 1 - 4 | | 能登川 |
| S1 | 2 上田 海② | 3 - 6 | 1 | 土田 陵太② |
| D1 | 1 石川 瑠唯② 8 片山 凌② | 2 - 6 | 2 | 田中 隼人② 4 志萱 玲音② |
| S2 | 3 安居 佑① | 1 - 6 | 3 | 行本 駿哉② |
| D2 | 5 井上 敦視② 6 宇山 社志② | 6 - 0 | 6 | 楠本 圭吾① 7 西川 寛基① |
| S3 | 4 野村 凌我① | 1 - 6 | 5 | 大前 拓人② |

| | | | | |
|--------|----------------------|-------|---------|--------------------|
| ドロー番号1 | | ◎ | ドロー番号12 | |
| 2R | 光泉 | 5 - 0 | | 日野 |
| S1 | 4 岡田 勇人① | 6 - 0 | 1 | 吉澤 達也② |
| D1 | 2 浜崎 桂介② 5 宇田 翔① | 6 - 0 | 2 | 持田 崇裕② 3 藤澤 夏希② |
| S2 | 7 西川 淳平① | 6 - 0 | 5 | 溝江 綾太① |
| D2 | 3 小川 大虎① 6 二瓶 恭輔① | 6 - 0 | 7 | 児玉 准① 8 山添 基① |
| S3 | 9 安藤 陸① | 6 - 1 | 6 | 吉村 蒼生① |

| | | | | |
|--------|----------------------|-------|--------|--------------------|
| ドロー番号4 | | ◎ | ドロー番号6 | |
| 2R | 守山北 | 0 - 5 | | 近江兄弟社 |
| S1 | 1 五十嵐 琢真② | 3 - 6 | 1 | 中島 充哉② |
| D1 | 2 白濱 紘輝② 4 稲畑 裕紀② | 3 - 6 | 2 | 田中 大生② 4 佐竹 大成② |
| S2 | 3 宮地 智之② | 2 - 6 | 3 | 矢野 匠② |
| D2 | 5 新 泰知② 6 壹岐 八雲② | 0 - 6 | 6 | 村井 勇介② 7 辻 祐樹 ② |
| S3 | 7 伊庭 僚二郎② | 0 - 6 | 5 | 野口 峻矢② |

| | | | | |
|--------|----------------------|----------|---------|--------------------|
| ドロー番号7 | | ◎ | ドロー番号12 | |
| 2R | 東大津 | 2 - 3 | | 水口東 |
| S1 | 1 今井 康太② | 7 - 6(5) | 1 | 宇多 大地② |
| D1 | 4 藤田 遼雅② 5 西田 啓人② | 5 - 7 | 3 | 尾形 勇治② 4 三輪 現② |
| S2 | 2 山梶 章悟② | 6 - 0 | 2 | 菊井 瞭希② |
| D2 | 3 山根 周作② 8 城田 悠生② | 4 - 6 | 6 | 杉田 紘輝② 9 岡寄 瑞貴② |
| S3 | 7 村田 駿介① | 2 - 6 | 5 | 濱野 創太① |

| | | | | |
|--------|-----------------------|-------|---------|---------------------|
| ドロー番号1 | | ◎ | ドロー番号12 | |
| 2R | 長浜北星 | 1 - 4 | | 玉川 |
| S1 | 1 猪飼 尚輝② | 3 - 6 | 1 | 江口 大稀② |
| D1 | 3 谷川 恭一② 4 西村 大地② | 6 - 3 | 5 | 野田 悠斗② 6 宇野 達稀② |
| S2 | 2 橋本 竜希② | 2 - 6 | 2 | 上松 正裕① |
| D2 | 6 田中 ころこ① 8 前川 大夢① | 3 - 6 | 7 | 壺井 優之介② 9 瀧野 陽介② |
| S3 | 5 西堀 裕哉② | 0 - 6 | 3 | 寺本 将吾② |

| | | | | |
|---------|-----------------------|-------|---------|--------------------|
| ドロー番号13 | | ◎ | ドロー番号16 | |
| 2R | 膳所 | 4 - 1 | | 米原 |
| S1 | 2 嶺岸 匠② | 2 - 6 | 1 | 水本 佑人 ② |
| D1 | 1 佐々木 雅也② 9 高山 聖太② | 6 - 2 | 2 | 白寄 惇② 3 西田 直起② |
| S2 | 3 早川 忠史② | 6 - 4 | 4 | 北坂 仁平② |
| D2 | 5 中嶋 隆人② 7 塩見 一博② | 6 - 4 | 5 | 小野 玲央② 6 戸島 悠貴② |
| S3 | 4 成田 舜人① | 6 - 0 | 9 | 川原崎 貴仁① |

| | | | | |
|---------|----------------------|-------|---------|--------------------|
| ドロー番号16 | | ◎ | ドロー番号18 | |
| 2R | 堅田 | 2 - 3 | | 栗東 |
| S1 | 1 末廣 樹① | 2 - 6 | 1 | 橋爪 嵩① |
| D1 | 2 日下 絢聖② 8 増田 匠人① | 3 - 6 | 3 | 伊藤 大希① 5 八木 涼暉② |
| S2 | 3 木下 和優② | 6 - 1 | 2 | 前田 滯哉① |
| D2 | 4 矢幡 桂一② 7 中村 真聖② | 1 - 6 | 6 | 大西 紳平② 8 一居 瑞希① |
| S3 | 5 藤田 敦義② | 6 - 4 | 4 | 白杉 星輝② |

| | | | | |
|---------|----------------------|-------|---------|--------------------|
| ドロー番号19 | | ◎ | ドロー番号21 | |
| 2R | 国際情報 | 2 - 3 | | 北大津 |
| S1 | 2 吉田 聖② | 3 - 6 | 1 | 伊串 彬② |
| D1 | 1 片岡 凜耶② 5 森上 友貴② | 6 - 3 | 2 | 藤井 遼太② 3 木村 涼貴② |
| S2 | 3 渡邊 珠門② | 6 - 0 | 6 | 土井 悠矢① |
| D2 | 4 高橋 一護② 7 寺嶋 和希① | 5 - 7 | 4 | 草野 介利② 5 河合 陽太② |
| S3 | 6 四谷 匠吾① | 5 - 7 | 7 | 山本 つばさ① |

平成26年度 滋賀県高校秋季総合体育大会 テニス競技 男子団体戦 対戦記録

◎ ドロー番号24

| | | | | | |
|----|---|--------|-------|---|---------|
| 2R | | 能登川 | 0 - 5 | | 立命館守山 |
| S1 | 1 | 土田 陵太② | 3 - 6 | 1 | 伊藤 鴻佑② |
| D1 | 2 | 田中 隼人② | 0 - 6 | 3 | 沼 祐介② |
| | 4 | 志萱 玲音② | | 4 | 迫田 光太郎② |
| S2 | 3 | 行本 駿哉② | 3 - 6 | 2 | 佐藤 辰紀② |
| D2 | 6 | 楠本 圭吾① | 0 - 6 | 6 | 出野 達也① |
| | 7 | 西川 寛基① | | 7 | 栢木 慎也① |
| S3 | 5 | 大前 拓人② | 2 - 6 | 9 | 野田 卓司① |

◎

| | | | | | |
|----|---|--------|-------|---|--------|
| 3R | | 光泉 | 3 - 0 | | 近江兄弟社 |
| S1 | 4 | 岡田 勇人① | 6 - 1 | 2 | 田中 大生② |
| D1 | 2 | 浜崎 桂介② | 6 - 1 | 1 | 中島 充哉② |
| | 5 | 宇田 翔① | | 4 | 佐竹 大成② |
| S2 | 7 | 西川 淳平① | 6 - 1 | 3 | 矢野 匠② |
| D2 | 3 | 小川 大虎① | 5 - 1 | 6 | 村井 勇介② |
| | 6 | 二瓶 恭輔① | | 7 | 辻 祐樹② |
| S3 | 9 | 安藤 陸① | 4 - 0 | 5 | 野口 峻矢② |

◎

| | | | | | |
|----|---|--------|-------|---|---------|
| 3R | | 水口東 | 3 - 1 | | 玉川 |
| S1 | 1 | 宇多 大地② | 6 - 1 | 1 | 江口 大稀② |
| D1 | 3 | 尾形 勇治② | 6 - 1 | 6 | 宇野 達稀② |
| | 4 | 三輪 現② | | 8 | 世古 健人① |
| S2 | 2 | 菊井 瞭希② | 3 - 6 | 2 | 上松 正裕① |
| D2 | 6 | 杉田 紘輝② | 6 - 1 | 7 | 壺井 優之介② |
| | 9 | 岡寄 瑞貴② | | 9 | 瀧野 陽介② |
| S3 | 5 | 濱野 創太① | 3 - 3 | 3 | 寺本 将吾② |

◎

| | | | | | |
|----|---|---------|----------|---|--------|
| 3R | | 膳所 | 3 - 0 | | 栗東 |
| S1 | 2 | 嶺岸 匠② | 7 - 6(2) | 1 | 橋爪 嵩① |
| D1 | 1 | 佐々木 雅也② | 6 - 1 | 3 | 伊藤 大希① |
| | 9 | 高山 聖太② | | 5 | 八木 涼暉② |
| S2 | 3 | 早川 忠史② | 7 - 5 | 2 | 前田 濤哉① |
| D2 | 5 | 中嶋 隆人② | 1 - 2 | 6 | 大西 紳平② |
| | 7 | 塩見 一博② | | 8 | 一居 瑞希① |
| S3 | 8 | 松本 隆洋② | 1 - 0 | 4 | 白杉 星輝② |

◎

| | | | | | |
|----|---|---------|-------|---|---------|
| 3R | | 北大津 | 2 - 3 | | 立命館守山 |
| S1 | 1 | 伊串 彬② | 7 - 5 | 1 | 伊藤 鴻佑② |
| D1 | 2 | 藤井 遼太② | 6 - 4 | 3 | 沼 祐介② |
| | 4 | 草野 介利② | | 4 | 迫田 光太郎② |
| S2 | 3 | 木村 涼貴② | 2 - 6 | 2 | 佐藤 辰紀② |
| D2 | 5 | 河合 陽太② | 1 - 6 | 5 | 川田 貴也② |
| | 6 | 土井 悠矢① | | 7 | 栢木 慎也① |
| S3 | 7 | 山本 つばさ① | 4 - 6 | 6 | 出野 達也① |

【準決勝】

◎

| | | | | | |
|----|---|--------|-------|---|--------|
| SF | | 光泉 | 3 - 0 | | 水口東 |
| S1 | 4 | 岡田 勇人① | 6 - 0 | 1 | 宇多 大地② |
| D1 | 2 | 浜崎 桂介② | 6 - 0 | 3 | 尾形 勇治② |
| | 5 | 宇田 翔① | | 4 | 三輪 現② |
| S2 | 7 | 西川 淳平① | 6 - 0 | 5 | 濱野 創太① |
| D2 | 3 | 小川 大虎① | 3 - 1 | 6 | 杉田 紘輝② |
| | 6 | 二瓶 恭輔① | | 9 | 岡寄 瑞貴② |
| S3 | 9 | 安藤 陸① | 5 - 0 | 7 | 岡崎 創平② |

【準決勝】

◎

| | | | | | |
|----|---|---------|-------|---|---------|
| SF | | 膳所 | 1 - 3 | | 立命館守山 |
| S1 | 2 | 嶺岸 匠② | 1 - 6 | 1 | 伊藤 鴻佑② |
| D1 | 1 | 佐々木 雅也② | 6 - 2 | 3 | 沼 祐介② |
| | 9 | 高山 聖太② | | 4 | 迫田 光太郎② |
| S2 | 3 | 早川 忠史② | 4 - 6 | 2 | 佐藤 辰紀② |
| D2 | 5 | 中嶋 隆人② | 2 - 6 | 7 | 栢木 慎也① |
| | 7 | 塩見 一博② | | 6 | 出野 達也① |
| S3 | 4 | 成田 舜人① | 1 - 0 | 5 | 川田 貴也② |

【決勝】

◎

| | | | | | |
|----|---|--------|-------|---|---------|
| F | | 光泉 | 3 - 0 | | 立命館守山 |
| S1 | 1 | 清水 奎吾① | 6 - 2 | 1 | 伊藤 鴻佑② |
| D1 | 2 | 浜崎 桂介② | 6 - 0 | 3 | 沼 祐介② |
| | 5 | 宇田 翔① | | 4 | 迫田 光太郎② |
| S2 | 4 | 岡田 勇人① | 6 - 0 | 2 | 佐藤 辰紀② |
| D2 | 3 | 小川 大虎① | 3 - 1 | 6 | 出野 達也① |
| | 6 | 二瓶 恭輔① | | 8 | 篠田 悠平① |
| S3 | 9 | 安藤 陸① | - | 5 | 川田 貴也② |

平成26年度 滋賀県高校秋季総合体育大会 テニス競技 男子団体戦 対戦記録

【順位戦】

◎

| (う) | | 近江兄弟社 | 3 - 2 | | 玉川 |
|-----|---|--------|-------|---|---------|
| S1 | 1 | 中島 充哉② | 2 - 6 | 1 | 江口 大稀② |
| D1 | 4 | 佐竹 大成② | 6 - 1 | 4 | 早川 凌平② |
| | 5 | 野口 峻矢② | | 8 | 世古 健人① |
| S2 | 2 | 田中 大生② | 7 - 5 | 2 | 上松 正裕① |
| D2 | 6 | 村井 勇介② | 6 - 0 | 5 | 野田 悠斗② |
| | 7 | 辻 祐樹② | | 7 | 壺井 優之介② |
| S3 | 3 | 矢野 匠② | 1 - 6 | 3 | 寺本 将吾② |

◎

| (え) | | 栗東 | 3 - 1 | | 北大津 |
|-----|---|--------|-------|---|---------|
| S1 | 1 | 橋爪 嵩① | 3 - 6 | 1 | 伊串 彬② |
| D1 | 4 | 白杉 星輝② | 6 - 3 | 3 | 木村 涼貴② |
| | 5 | 八木 涼暉② | | 4 | 草野 介利② |
| S2 | 2 | 前田 滯哉① | 6 - 3 | 2 | 藤井 遼太② |
| D2 | 6 | 大西 紳平② | 6 - 1 | 5 | 河合 陽太② |
| | 8 | 一居 瑞希① | | 6 | 土井 悠矢① |
| S3 | 3 | 伊藤 大希① | 3 - 2 | 7 | 山本 つばさ① |

◎

| (お) | | 近江兄弟社 | 2 - 3 | | 栗東 |
|-----|---|--------|----------|---|--------|
| S1 | 1 | 中島 充哉② | 6 - 3 | 1 | 橋爪 嵩① |
| D1 | 2 | 田中 大生② | 2 - 6 | 4 | 白杉 星輝② |
| | 4 | 佐竹 大成② | | 5 | 八木 涼暉② |
| S2 | 3 | 矢野 匠② | 5 - 7 | 2 | 前田 滯哉① |
| D2 | 6 | 村井 勇介② | 6(2) - 7 | 6 | 大西 紳平② |
| | 7 | 辻 祐樹② | | 8 | 一居 瑞希① |
| S3 | 5 | 野口 峻矢② | 6 - 0 | 3 | 伊藤 大希① |

| (か) | | 水口東 | 3 - 0 | | 栗東 |
|-----|---|--------|-------|---|--------|
| S1 | 1 | 宇多 大地② | 6 - 0 | 1 | 橋爪 嵩① |
| D1 | 3 | 尾形 勇治② | 6 - 4 | 4 | 白杉 星輝② |
| | 4 | 三輪 現② | | 5 | 八木 涼暉② |
| S2 | 2 | 菊井 瞭希② | 5 - 4 | 2 | 前田 滯哉① |
| D2 | 6 | 杉田 紘輝② | 5 - 5 | 6 | 大西 紳平② |
| | 9 | 岡崎 瑞貴② | | 8 | 一居 瑞希① |
| S3 | 5 | 濱野 創太① | 6 - 2 | 3 | 伊藤 大希① |

◎

| (あ) | | 水口東 | 1 - 3 | | 膳所 |
|-----|---|--------|----------|---|---------|
| S1 | 1 | 宇多 大地② | 7 - 6(5) | 2 | 嶺岸 匠② |
| D1 | 3 | 尾形 勇治② | 3 - 6 | 1 | 佐々木 雅也② |
| | 4 | 三輪 現② | | 9 | 高山 聖太② |
| S2 | 2 | 菊井 瞭希② | 3 - 6 | 3 | 早川 忠史② |
| D2 | 6 | 杉田 紘輝② | 5 - 5 | 5 | 中嶋 隆人② |
| | 9 | 岡崎 瑞貴② | | 7 | 塩見 一博② |
| S3 | 5 | 濱野 創太① | 1 - 6 | 4 | 成田 舜人① |

1回戦

| | | | | | |
|----|--------|-------------------|--------------|--------|-------------------|
| 1R | | 大津 | 3 - 2 | | 近江兄弟社 |
| S1 | 1 | 千村 真菜② | 6 - 1 | 1 | 柘植 菜月② |
| D1 | 2 3 | 中村 桃花② 近藤 由菜② | 7 - 5 | 4 6 | 安田 滯② 藤田 彩里沙② |
| S2 | 5 | 林田 瑞季② | 0 - 6 | 2 | 田井中 理子② |
| D2 | 4 7 | 西田 優莉奈② 田畑 結衣② | 6 - 3 | 5 7 | 前田 瑛理子② 外村 智徳② |
| S3 | 8 | 草津 有佳① | 4 - 6 | 3 | 北川 穂花② |

| | | | | | |
|----|--------|------------------|--------------|--------|------------------|
| 1R | | 立命館守山 | 3 - 2 | | 米原 |
| S1 | 1 | 北村 美紗季② | 6 - 0 | 3 | 佐藤 明依② |
| D1 | 2 9 | 五味 若菜② 斎藤 雅奈① | 6 - 2 | 1 6 | 下村 夢徳② 宮澤 采花② |
| S2 | 3 | 番 尚美 クレア① | 6 - 2 | 4 | 奥井 奈々子① |
| D2 | 4 8 | 堀井 萌② 松本 七海① | 3 - 6 | 2 8 | 田中 亜実① 西川 萌① |
| S3 | 7 | 川村 紗英① | 4 - 6 | 5 | 奥村 しずく① |

| | | | | | |
|----|--------|-------------------|--------------|--------|-------------------|
| 1R | | 膳所 | 0 - 5 | | 東大津 |
| S1 | 1 | 小谷 美奈② | 0 - 6 | 1 | 田中 瑞萌① |
| D1 | 3 4 | 田中 友理② 橋上 園加② | 0 - 6 | 3 6 | 吉村 優花② 本郷 佳奈② |
| S2 | 2 | 武永 友紀子② | 2 - 6 | 2 | 室矢 帆乃花① |
| D2 | 6 7 | 加藤 沙夏② 上田 理紗子② | 0 - 6 | 5 7 | 池本 奈津希② 太田 早紀② |
| S3 | 5 | 今井 綾香② | 0 - 6 | 4 | 稗島 梓① |

1回戦

| | | | | | |
|----|--------|------------------|--------------|--------|-------------------|
| 1R | | 守山 | 5 - 0 | | 大津商業 |
| S1 | 2 | 小野 亜佑美② | 6 - 0 | 1 | 河合 琴梨② |
| D1 | 1 4 | 福井 愛加② 並河 凜② | 6 - 0 | 3 4 | 岡本 彩佳① 吉村 弥紗① |
| S2 | 3 | 松本 美緒① | 6 - 1 | 2 | 山脇 未久② |
| D2 | 5 9 | 吉田 陽薫① 西村 早織① | 6 - 1 | 5 6 | 前多 弥瑠① 野洲 ちひろ① |
| S3 | 6 | 西田 早織② | 6 - 0 | 7 | 佐竹 慧美① |

1回戦

| | | | | | |
|----|--------|-----------------|--------------|--------|------------------|
| 1R | | 長浜 | 2 - 3 | | 玉川 |
| S1 | 3 | 舞鶴 真奈美② | 1 - 6 | 1 | 伊藤 里紗① |
| D1 | 1 2 | 森 萌香② 谷口 怜② | 6 - 2 | 4 7 | 仲川 夏未② 中村 朋香② |
| S2 | 4 | 吉田 真尋② | 3 - 6 | 2 | 岸場 郁子① |
| D2 | 5 7 | 西村 波② 村田 百花② | 4 - 6 | 5 6 | 佃 哀果① 川田 唯衣① |
| S3 | 6 | 嵩 琴音② | 6 - 4 | 3 | 奥田 梨紗② |

1回戦

| | | | | | |
|----|--------|------------------|--------------|--------|-------------------|
| 1R | | 光泉 | 4 - 0 | | 近江 |
| S1 | 2 | 徳永 樹① | 6 - 0 | 1 | 吉野 樹奈① |
| D1 | 3 4 | 増田 絵梨① 田中 千尋① | 6 - 3 | 4 5 | 平山 えり① 藤井 梓① |
| S2 | 5 | 尾崎 真優① | 6 - 1 | 2 | 杉原 彩映① |
| D2 | 1 8 | 眞鍋 裕香① 青木 栄美① | 6 - 0 | 6 7 | 長谷 真緒依① 喜多 理子① |
| S3 | 6 | 中村 有那② | 1 - 6 | 3 | 志岐 帆菜望① |

2回戦(a) 敗者は(う)へ

| | | | | | |
|----|--------|-------------------|--------------|--------|-------------------|
| 1R | | 国際情報 | 5 - 0 | | 大津 |
| S1 | 1 | 岡田 菜緒① | 6 - 1 | 1 | 千村 真菜② |
| D1 | 4 6 | 源代 琴乃① 角田 紗希② | 6 - 1 | 2 3 | 中村 桃花② 近藤 由菜② |
| S2 | 2 | 森 愛捺花① | 6 - 0 | 5 | 林田 瑞季② |
| D2 | 5 7 | 寺田 理沙子① 安藤 佑衣② | 6 - 1 | 4 7 | 西田 優莉奈② 田畑 結衣② |
| S3 | 3 | 山元 ゆうか① | 6 - 0 | 8 | 草津 有佳① |

2回戦(b) 敗者は(う)へ

| | | | | | |
|----|--------|------------------|--------------|--------|-------------------|
| 2R | | 立命館守山 | 0 - 3 | | 東大津 |
| S1 | 1 | 北村 美紗季② | 2 - 6 | 1 | 田中 瑞萌① |
| D1 | 2 9 | 五味 若菜② 斎藤 雅奈① | 5 - 7 | 3 6 | 吉村 優花② 本郷 佳奈② |
| S2 | 3 | 番 尚美 クレア① | 2 - 6 | 2 | 室矢 帆乃花① |
| D2 | 6 7 | 小崎 純佳② 川村 紗英① | - | 5 7 | 池本 奈津希② 太田 早紀② |
| S3 | 5 | 高木 智代② | - | 4 | 稗島 梓① |

| | | | | | |
|--|--|--|---|--|--|
| | | | - | | |
| | | | - | | |
| | | | - | | |
| | | | - | | |
| | | | - | | |
| | | | - | | |

2回戦(c) 敗者は(え)へ

| | | | | | |
|----|--------|------------------|--------------|--------|------------------|
| 2R | | 守山 | 3 - 1 | | 玉川 |
| S1 | 2 | 小野 亜佑美② | 0 - 6 | 1 | 伊藤 里紗① |
| D1 | 1 4 | 福井 愛加② 並河 凜② | 6 - 1 | 4 7 | 仲川 夏未② 中村 朋香② |
| S2 | 3 | 松本 美緒① | 6 - 1 | 2 | 岸場 郁子① |
| D2 | 7 8 | 岡 裕理奈② 片木 佐映① | 6 - 2 | 5 6 | 佃 哀果① 川田 唯衣① |
| S3 | 6 | 西田 早織② | 5 - 0 | 3 | 奥田 梨紗② |

2回戦(d) 敗者は(え)へ

| | | | | | |
|----|--------|------------------|--------------|--------|-------------------|
| 2R | | 光泉 | 1 - 4 | | 栗東 |
| S1 | 2 | 徳永 樹① | 0 - 6 | 1 | 東 美穂② |
| D1 | 3 4 | 増田 絵梨① 田中 千尋① | 3 - 6 | 4 7 | 鶴飼 麻維那② 井上 加奈① |
| S2 | 5 | 尾崎 真優① | 0 - 6 | 2 | 黒川 彩子② |
| D2 | 1 8 | 眞鍋 裕香① 青木 栄美① | 6 - 4 | 5 6 | 野田 実鈴① 中本 詩衣菜② |
| S3 | 6 | 中村 有那② | 0 - 6 | 3 | 矢嶋 春菜① |

準決勝(e) 敗者は順位戦(あ)へ

| | | | | | |
|----|--------|-------------------|--------------|--------|-------------------|
| 3R | | 国際情報 | 2 - 3 | | 東大津 |
| S1 | 1 | 岡田 菜緒① | 4 - 6 | 1 | 田中 瑞萌① |
| D1 | 4 6 | 源代 琴乃① 角田 紗希② | 0 - 6 | 2 3 | 室矢 帆乃花① 吉村 優花② |
| S2 | 2 | 森 愛捺花① | 6 - 0 | 5 | 池本 奈津希② |
| D2 | 5 7 | 寺田 理沙子① 安藤 佑衣② | 3 - 6 | 4 6 | 稗島 梓① 本郷 佳奈② |
| S3 | 3 | 山元 ゆうか① | 6 - 1 | 7 | 太田 早紀② |

準決勝(f) 敗者は順位戦(あ)へ

| | | | | | |
|----|--------|------------------|--------------|--------|-------------------|
| 3R | | 守山 | 1 - 3 | | 栗東 |
| S1 | 1 | 福井 愛加② | 0 - 6 | 1 | 東 美穂② |
| D1 | 4 8 | 並河 凜② 片木 佐映① | 6 - 1 | 4 7 | 鶴飼 麻維那② 井上 加奈① |
| S2 | 2 | 小野 亜佑美② | 0 - 6 | 2 | 黒川 彩子② |
| D2 | 5 9 | 吉田 陽薫① 西村 早織① | 5 - 2 | 5 6 | 野田 実鈴① 中本 詩衣菜② |
| S3 | 3 | 松本 美緒① | 1 - 6 | 3 | 矢嶋 春菜① |

決勝 **g** 敗者は順位戦(い)へ

(最終版 2014/10/31)

| F | | 東大津 | 2 - 3 | | 栗東 |
|----|--------|-------------------|-------|--------|-------------------|
| S1 | 1 | 田中 瑞萌① | 3 - 6 | 1 | 東 美穂② |
| D1 | 3 5 | 吉村 優花② 池本 奈津希② | 6 - 0 | 4 7 | 鶴飼 麻維那② 井上 加奈① |
| S2 | 2 | 室矢 帆乃花① | 2 - 6 | 2 | 黒川 彩子② |
| D2 | 6 7 | 本郷 佳奈② 太田 早紀② | 6 - 2 | 5 6 | 野田 実鈴① 中本 詩衣菜② |
| S3 | 4 | 稗島 梓① | 2 - 6 | 3 | 矢嶋 春菜① |

順位戦(あ)

| あ | | 国際情報 | 3 - 0 | | 守山 |
|----|--------|-------------------|-------|--------|------------------|
| S1 | 1 | 岡田 菜緒① | 6 - 0 | 1 | 福井 愛加② |
| D1 | 4 6 | 源代 琴乃① 角田 紗希② | - | 4 8 | 並河 凜② 片木 佐映① |
| S2 | 2 | 森 愛捺花① | 6 - 1 | 2 | 小野 亜佑美② |
| D2 | 5 7 | 寺田 理沙子① 安藤 佑衣② | 6 - 0 | 5 9 | 吉田 陽薫① 西村 早織① |
| S3 | 3 | 山元 ゆうか① | 5 - 2 | 3 | 松本 美緒① |

順位戦(え)

| え | | 玉川 | 3 - 0 | | 光泉 |
|----|--------|------------------|-------|--------|------------------|
| S1 | 1 | 伊藤 里紗① | 6 - 1 | 2 | 徳永 樹① |
| D1 | 4 7 | 仲川 夏未② 中村 朋香② | 6 - 4 | 3 4 | 増田 絵梨① 田中 千尋① |
| S2 | 2 | 岸場 郁子① | 6 - 0 | 6 | 中村 有那② |
| D2 | 5 6 | 佃 哀果① 川田 唯衣① | 2 - 0 | 5 7 | 尾崎 真優① 星 沙耶香② |
| S3 | 3 | 奥田 梨紗② | - | 8 | 青木 栄美① |

順位戦(き)

| き | 12 | 国際情報 | - | 29 | 守山 |
|----|----|---------------|---|----|----|
| S1 | | 順位戦(あ)の結果に同じ。 | | | |
| D1 | | 順位戦(あ)の結果に同じ。 | | | |
| S2 | | - | | | |
| D2 | | - | | | |
| S3 | | - | | | |

順位戦(い)

| い | | 東大津 | - | | 国際情報 |
|----|--|------------|---|--|------|
| S1 | | 本戦対戦結果に同じ。 | | | |
| D1 | | 本戦対戦結果に同じ。 | | | |
| S2 | | | | | |
| D2 | | | | | |
| S3 | | | | | |

順位戦(お)

| お | | 立命館守山 | 3 - 0 | | 玉川 |
|----|--------|------------------|-------|--------|------------------|
| S1 | 1 | 北村 美紗季② | 5 - 4 | 1 | 伊藤 里紗① |
| D1 | 2 9 | 五味 若菜② 齋藤 雅奈① | 6 - 1 | 4 7 | 仲川 夏未② 中村 朋香② |
| S2 | 3 | 番 尚美 クレア① | 6 - 0 | 2 | 岸場 郁子① |
| D2 | 6 7 | 小崎 純佳② 川村 紗英① | 4 - 2 | 5 6 | 佃 哀果① 川田 唯衣① |
| S3 | 5 | 高木 智代② | 6 - 1 | 3 | 奥田 梨紗② |

順位戦(く)

| く | 12 | 国際情報 | - | 7 | 東大津 |
|----|----|------------|---|---|-----|
| S1 | | 本戦対戦結果に同じ。 | | | |
| D1 | | 本戦対戦結果に同じ。 | | | |
| S2 | | - | | | |
| D2 | | - | | | |
| S3 | | - | | | |

順位戦(う)

| う | | 大津 | 0 - 3 | | 立命館守山 |
|----|--------|-------------------|-------|--------|------------------|
| S1 | 1 | 千村 真菜② | 0 - 6 | 1 | 北村 美紗季② |
| D1 | 2 3 | 中村 桃花② 近藤 由菜② | 4 - 6 | 2 9 | 五味 若菜② 齋藤 雅奈① |
| S2 | 5 | 林田 瑞季② | 1 - 6 | 3 | 番 尚美 クレア① |
| D2 | 4 7 | 西田 優莉奈② 田畑 結衣② | 3 - 3 | 6 7 | 小崎 純佳② 川村 紗英① |
| S3 | 8 | 草津 宥佳① | 2 - 2 | 5 | 高木 智代② |

順位戦(か)

| か | | 守山 | 3 - 1 | | 立命館守山 |
|----|--------|------------------|-------|--------|------------------|
| S1 | 2 | 小野 亜佑美② | 1 - 6 | 1 | 北村 美紗季② |
| D1 | 1 4 | 福井 愛加② 並河 凜② | 6 - 2 | 2 9 | 五味 若菜② 齋藤 雅奈① |
| S2 | 3 | 松本 美緒① | 3 - 4 | 3 | 番 尚美 クレア① |
| D2 | 7 8 | 岡 裕理奈② 片木 佐映① | 6 - 4 | 6 7 | 小崎 純佳② 川村 紗英① |
| S3 | 6 | 西田 早織② | 6 - 3 | 8 | 松本 七海① |

2014/10/31実施