

《 大 会 結 果 》

平成26年度 全国・東海選抜高校テニス大会三重県予選 兼 三重県高等学校新人大会 テニス競技の部

・期 日

「団 体」

平成26年9月15日（月）

男 子	1R ～ 2R	鈴鹿スポーツガーデン
女 子	1R	桑名市総合運動公園

平成26年9月20日（土）

男 子	3R ～ QF・順位決定戦1R	桑名市総合運動公園
女 子	2R ～ QF・順位決定戦1R	桑名市総合運動公園

平成26年9月21日（日）

男 子	SF～F・順位決定戦	桑名市総合運動公園
女 子	SF～F・順位決定戦	桑名市総合運動公園

・成 績

【 男 子 団 体 】

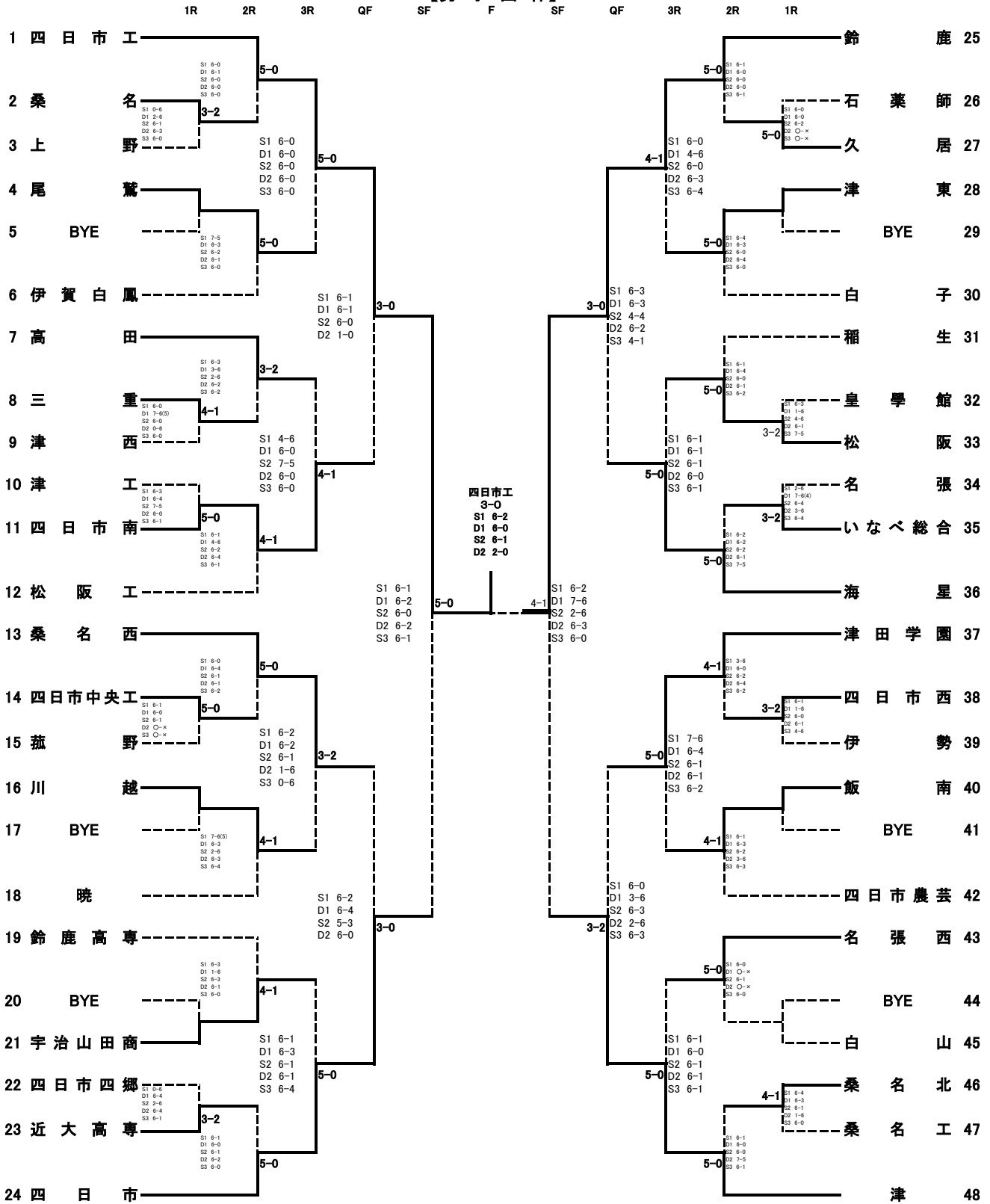
優 勝	四 日 市 工 業
準 優 勝	四 日 市
3 位	鈴 鹿
4 位	津
5 位	津 田 学 園
6 位	四 日 市 南
7 位	桑 名 西
8 位	海 星

【 女 子 団 体 】

優 勝	鈴 鹿
準 優 勝	津 商 業
3 位	四 日 市 商 業
4 位	宇 治 山 田 商 業
5 位	四 日 市
6 位	津
7 位	桑 名 西
8 位	川 越

平成26年度 全国・東海選抜高校テニス大会三重県予選 兼 三重県高等学校新人大会 テニス競技の部

【男子団体】



2位決定戦

24 四日市 3-2 鈴鹿 25
S1 7-6(6) D1 2-6 S2 7-5 D2 4-6 S3 6-4

3位決定戦

24 四日市 3-2 津 48
S1 0-6 D1 6(0)-7 S2 6-3 D2 6-2 S3 6-1

5~8位決定戦

11 四日市南 3-0 桑名西 13
S1 6-0 D1 7-5 S2 3-5 D2 6-2 S3 2-1

5・6位決定戦

36 海星 1-3 津田学園 37
S1 6-3 D1 1-6 S2 2-6 D2 1-6 S3 0-4

5・6位決定戦

11 四日市南 1-3 津田学園 37
S1 6-0 D1 2-6 S2 2-6 D2 0-6 S3 打切

7・8位決定戦

13 桑名西 3-2 海星 36
S1 6-4 D1 3-6 S2 6-2 D2 0-6 S3 6-2

平成26年度全国・東海選抜高校テニス大会三重県予選 兼 三重県高等学校新人大会 テニス競技の部
【男子団体】

準々決勝

	1 四日市工	3 - 0	11 四日市南
S1	島袋 将 (2)	6 - 1	水谷 健人 (2)
D1	大谷 拓矢 (2)	6 - 1	篠永 克哉 (2)
	藤井 俊吾 (2)		片山 諒 (2)
S2	鈴木 保貴 (2)	6 - 0	小島 大知 (1)
D2	小林 泰晴 (1)	1 - 0	岡野 晴紀 (2)
	辻 啓介 (2)		白石 大貴 (2)
S3	橋川 泰典 (1)	打 - 切	水谷 晴樹 (2)

	13 桑名西	0 - 3	24 四日市
S1	小西 祐輔 (2)	2 - 6	市川 光太 (2)
D1	池田 裕紀 (2)	4 - 6	井上 朋 (2)
	石垣 友大 (2)		杉本 拓史 (1)
S2	黒宮 康介 (2)	3 - 5	佐藤 大晃 (2)
D2	谷口 泰史 (2)	0 - 6	渡部 拓光 (2)
	杉浦 陽太 (2)		奥山 晃大 (2)
S3	安井 健人 (2)	打 - 切	森田 章仁 (1)

	25 鈴 鹿	3 - 0	36 海 星
S1	児玉 大輝 (2)	6 - 3	伊藤 光輝 (2)
D1	相星 雅弥 (1)	6 - 3	飯田 凌平 (1)
	神山 鷹一 (2)		長谷川 遼 (1)
S2	中筋 雄飛 (2)	4 - 4	橋本 大登 (2)
D2	古市 雄哉 (2)	6 - 2	内田 柊 (2)
	服部 卓見 (2)		生川 一磨 (2)
S3	大脇 峻冴 (2)	4 - 1	高島 皇輝 (1)

	37 津田学園	2 - 3	48 津
S1	大下 祐生 (2)	0 - 6	渥美 拓海 (2)
D1	岡本 龍之介 (2)	6 - 3	辰巳 一星 (1)
	大谷 悠登 (1)		平野 優友 (1)
S2	伊藤 祐也 (2)	3 - 6	渥美 雄登 (1)
D2	福島 大和 (1)	6 - 2	北尾 涉 (1)
	安保 憂駿 (1)		永戸 涼介 (2)
S3	野尻 大陽 (1)	3 - 6	川邊 康太 (2)

準決勝

	1 四日市工	5 - 0	24 四日市
S1	島袋 将 (2)	6 - 1	市川 光太 (2)
D1	大谷 拓矢 (2)	6 - 2	井上 朋 (2)
	藤井 俊吾 (2)		杉本 拓史 (1)
S2	鈴木 保貴 (2)	6 - 0	佐藤 大晃 (2)
D2	小林 泰晴 (1)	6 - 2	渡部 拓光 (2)
	辻 啓介 (2)		奥山 晃大 (2)
S3	橋川 泰典 (1)	6 - 1	森田 章仁 (1)

	25 鈴 鹿	4 - 1	48 津
S1	児玉 大輝 (2)	6 - 2	渥美 拓海 (2)
D1	相星 雅弥 (1)	7 - 6	辰巳 一星 (1)
	神山 鷹一 (2)		平野 優友 (1)
S2	中筋 雄飛 (2)	2 - 6	渥美 雄登 (1)
D2	古市 雄哉 (2)	6 - 3	北尾 涉 (1)
	服部 卓見 (2)		永戸 涼介 (2)
S3	大脇 峻冴 (2)	6 - 0	川邊 康太 (2)

決勝戦

	1 四日市工	3 - 0	25 鈴 鹿
S1	島袋 将 (2)	6 - 2	児玉 大輝 (2)
D1	大谷 拓矢 (2)	6 - 0	上田 隆治 (2)
	藤井 俊吾 (2)		大森 祐哉 (2)
S2	鈴木 保貴 (2)	6 - 1	古市 雄哉 (2)
D2	小林 泰晴 (1)	2 - 0	大脇 峻冴 (2)
	辻 啓介 (2)		神山 鷹一 (2)
S3	橋川 泰典 (1)	打 - 切	服部 卓見 (2)

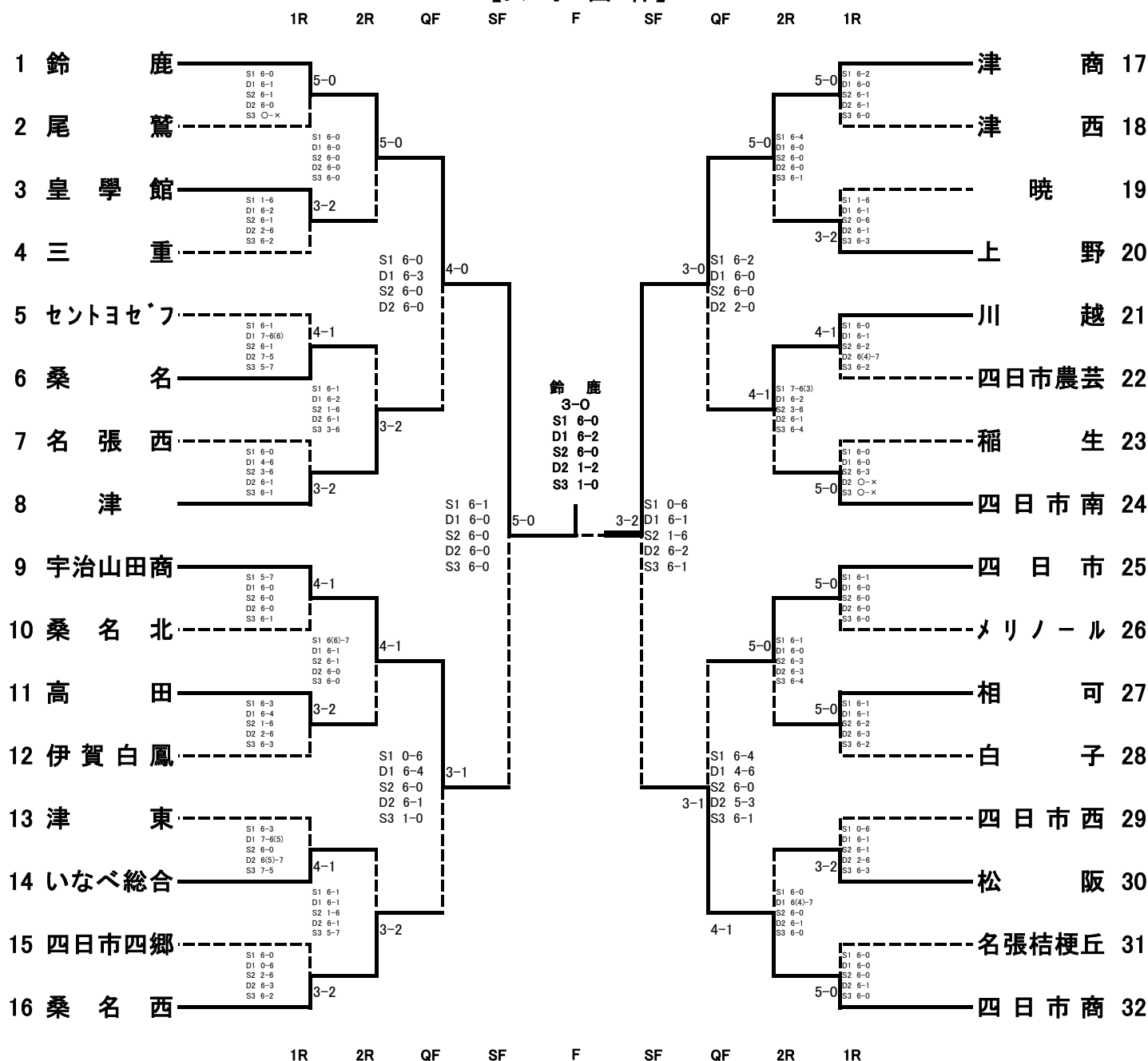
三位決定戦

	24 四日市	3 - 2	48 津
S1	井上 朋 (2)	0 - 6	渥美 拓海 (2)
D1	渡部 拓光 (2)	6 - 7	川邊 康太 (2)
	奥山 晃大 (2)		平野 優友 (1)
S2	市川 光太 (2)	6 - 3	渥美 雄登 (1)
D2	杉本 拓史 (1)	6 - 2	辰巳 一星 (1)
	森田 章仁 (1)		北尾 涉 (1)
S3	佐藤 大晃 (2)	6 - 1	永戸 涼介 (2)

二位決定戦

	24 四日市	3 - 2	25 鈴 鹿
S1	井上 朋 (2)	7 - 6	相星 雅弥 (1)
D1	渡部 拓光 (2)	2 - 6	児玉 大輝 (2)
	奥山 晃大 (2)		神山 鷹一 (2)
S2	市川 光太 (2)	7 - 5	中筋 雄飛 (2)
D2	杉本 拓史 (1)	4 - 6	古市 雄哉 (2)
	森田 章仁 (1)		服部 卓見 (2)
S3	佐藤 大晃 (2)	6 - 4	大脇 峻冴 (2)

平成26年度 全国・東海選抜高校テニス大会三重県予選 兼 三重県高等学校新人大会 テニス競技の部
【女子団体】



3位決定戦

9 宇治山田商 0-3 四日市商 32
S1 0-6 D1 3-5 S2 0-6 D2 5-2 S3 1-6

5~8位決定戦

8 津 3-2 桑名西 16
S1 0-6 D1 7-6(2) S2 6-1 D2 2-6 S3 7-5

21 川越 0-3 四日市 25
S1 0-6 D1 2-5 S2 1-6 D2 3-3 S3 2-6

5・6位決定戦

8 津 1-3 四日市 25
S1 0-6 D1 2-6 S2 7-5 D2 2-6 S3 打切

7・8位決定戦

16 桑名西 3-1 川越 21
S1 6-1 D1 6-3 S2 2-6 D2 6-1 S3 打切

平成26年度全国・東海選抜高校テニス大会三重県予選 兼 三重県高等学校新人大会 テニス競技の部
【女子 団 体】

準々決勝

	1 鈴 鹿	4 - 0	8 津
S1	安部 有紗 (1)	6 - 0	山口 惟 (2)
D1	高田 空 (2)	6 - 3	勝井 菜瑠 (1)
	明河 樹 (1)		三石 秋澄 (2)
S2	北村 桃子 (2)	6 - 0	淵矢 明日香 (1)
D2	市野 玲衣菜 (2)	6 - 0	輪飼 のどか (2)
	前山 亜美果 (2)		山本 真優 (2)
S3	大島 千愛 (1)	打 - 切	福井 真優子 (1)

	9 宇治山田商	3 - 1	16 桑名西
S1	澤田 華穂 (2)	0 - 6	村田 莉紗 (1)
D1	三好 美希 (2)	6 - 4	堤 花穂 (2)
	北村 美奈 (2)		水谷 奏穂 (1)
S2	山川 華子 (2)	6 - 0	南川 寧 (2)
D2	谷川原 千晴 (2)	6 - 1	桑原 沙弥香 (1)
	清水 亜莉沙 (2)		水谷 真友 (1)
S3	戸田 奈摘 (2)	1 - 0	大西 優衣 (2)

	17 津 商	3 - 0	21 川 越
S1	山田 瑞帆 (1)	6 - 2	伊藤 優李 (1)
D1	前田 真子 (2)	6 - 0	村瀬 史恵 (2)
	渡辺 愛弓 (2)		石川 舞 (2)
S2	山田 瑞季 (1)	6 - 0	荒木 奈央 (1)
D2	南出 帆乃香 (1)	2 - 0	東 樹乃花 (1)
	前川 明日香 (1)		横井 明日菜 (1)
S3	長岡 純未 (1)	打 - 切	岡本 優花 (1)

	25 四 日 市	1 - 3	32 四日市商
S1	丸山 佑莉香 (1)	4 - 6	水谷 有希 (2)
D1	栗山 零羽 (2)	6 - 4	大西 希 (2)
	加藤 沙樹 (2)		阪口 愛実 (1)
S2	大同 美瑠 (2)	0 - 6	谷 優果 (2)
D2	春日 夢乃 (2)	3 - 5	服部 玲桜 (1)
	井村 晴美 (2)		樋口 明穂 (1)
S3	土洞 春菜 (2)	1 - 6	長尾 佳那子 (1)

準決勝

	1 鈴 鹿	5 - 0	9 宇治山田商
S1	安部 有紗 (1)	6 - 1	澤田 華穂 (2)
D1	高田 空 (2)	6 - 0	三好 美希 (2)
	明河 樹 (1)		谷川原 千晴 (2)
S2	北村 桃子 (2)	6 - 0	山川 華子 (2)
D2	前山 亜美果 (2)	6 - 0	清水 亜莉沙 (2)
	奥永 陽菜 (2)		戸田 奈摘 (2)
S3	大島 千愛 (1)	6 - 0	北村 美奈 (2)

	17 津 商	3 - 2	32 四日市商
S1	南出 帆乃香 (1)	0 - 6	水谷 有希 (2)
D1	前田 真子 (2)	6 - 1	米澤 愛梨 (1)
	渡辺 愛弓 (2)		服部 玲桜 (1)
S2	池川 妃那 (1)	1 - 6	谷 優果 (2)
D2	山田 瑞帆 (1)	6 - 2	大西 希 (2)
	山田 瑞季 (1)		阪口 愛実 (1)
S3	長岡 純未 (1)	6 - 1	長尾 佳那子 (1)

決勝戦

	1 鈴 鹿	3 - 0	17 津 商
S1	北村 桃子 (2)	6 - 0	南出 帆乃香 (1)
D1	安部 有紗 (1)	6 - 2	前田 真子 (2)
	明河 樹 (1)		渡辺 愛弓 (2)
S2	小林 悠 (2)	6 - 0	池川 妃那 (1)
D2	前山 亜美果 (2)	1 - 2	山田 瑞帆 (1)
	奥永 陽菜 (2)		山田 瑞季 (1)
S3	高田 空 (2)	1 - 0	長岡 純未 (1)

三位決定戦

	9 宇治山田商	0 - 3	32 四日市商
S1	松村 和奏 (2)	0 - 6	水谷 有希 (2)
D1	三好 美希 (2)	3 - 5	大西 希 (2)
	北村 美奈 (2)		阪口 愛実 (1)
S2	澤田 華穂 (2)	0 - 6	谷 優果 (2)
D2	谷川原 千晴 (2)	5 - 2	服部 玲桜 (1)
	戸田 奈摘 (1)		樋口 明穂 (1)
S3	山川 華子 (2)	1 - 6	長尾 佳那子 (1)