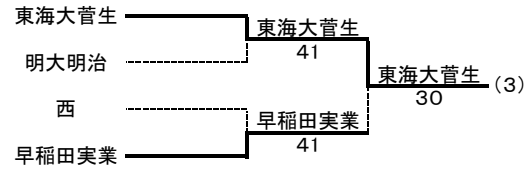
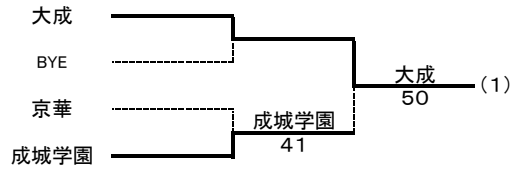


平成26年度東京都高等学校選抜テニス大会(男子)

登録選手(選手名の後ろの数字は学年)

	学校名	監督名	選手名								
			No.1	No.2	No.3	No.4	No.5	No.6	No.7	No.8	No.9
1	大成	小峰勝弘	恒松優也②	神田留尉②	ディサナヤカ玲生①	川橋勇太②	大野一真①	工藤颯人①	早野啓吾①	野田樹力①	大石卓和①
2	堀越	井置学	石坂樹紀②	福島晴②	田中春吉②	倉持侑希②	野村京介②	吉盛廉②	弘前志論①	梶山祐治②	木目田貴志①
3	東海大菅生	矢崎篤	杉山和誠②	石橋山河②	後田凌佳②	宮武響大②	小松山駿②	長沼匡里①	渡辺聡馬①	清水裕翔②	高橋翔希②
4	日大三	福家公次	小坂竜大①	岩城周②	西谷宥祐①	二村賢人①	宮岸一樹①	横田勇大②	青木雅也①	松澤直樹②	加川大夢①
5	成蹊	渡邊大	本田龍人①	吉本優太①	平山晃大②	田邊秀紀①	谷野翔哉②	平沢幸輝①	小椋山元①	幸田洋哉①	小沢鼓太郎①
6	早稲田実業	玉井邦彦	松尾崇平②	早野遼平②	菅谷和喜②	齋藤黎明①	坂本怜①	安藤舜紀①	河野幹①	河野和也①	笠原大玄①
7	明治東村山	大内俊介	樋口和樹②	川口聖乃①	山崎洋平②	清水大樹②	豊田祐②	石附翼②	福川歩①	藤井遼太②	守谷直人①
8	成城学園	飯島怜	近清秀樹②	石井貴之②	田中陸雄①	鈴木悠斗①	田口雄貴①	木村隆洋②	塩川佑太郎②	伊井祐貴②	福永祐太郎②
9	明大明治	北隅史倫	松本紀博②	吉澤秀哉②	上田一誠①	沖野祥則②	三井淳平②	大窪一功①	後藤駿弥②	青木海士①	青木光①
10	西	富田康次郎	矢嶋宏基①	石塚大樹②	川端康太②	奥田大樹②	犬井遼②	川畑諒太郎①	秋葉悠己①	野田健斗②	石丸蒼也②
11	京華	朝倉寛	小勝慎太郎②	安藤隼太②	飯田竜也①	小野田和晃②	武井俊樹①	大澤優②	田村圭市朗①	岩橋隼佑①	長沢溪穂①
12	和光	牧野芳雄	山崎陸②	鈴木貴文①	山口広人①	村田晟矢①	鈴木琢人①	寺元章仁②	高山陸②	安藤郁馬②	
13	町田	古賀昭	須藤優太②	工藤晃平②	村松大成②	野間駿太①	海内将利②	木村輝②	高尾啓介②	森神裕登②	
14	日大一	野口健夫	須賀興郎②	折本章宏②	松本圭太②	穴澤孝樹②	齋藤和輝②	樋口喜之介②	小西達也②	安川雄大②	小松孝太②
15											
16											



1-4位リーグ

	大成	堀越	東海大菅生	日大三
大成		41	32	41
堀越	14		23	23
東海大菅生	23	32		32
日大三	14	32	23	

5-8位リーグ

	成蹊	早稲田実業	明学東村山	成城学園
成蹊		23	32	41
早稲田実業	32		41	23
明学東村山	23	14		14
成城学園	14	32	41	

順位	学校名	勝敗
1位	大成	3勝
2位	東海大菅生	2勝1敗
3位	日大三	1勝2敗
4位	堀越	3敗

順位	学校名	勝敗	勝利セット/総セット	取得ゲーム/総ゲーム
5位	早稲田実業	2勝1敗	9/15	75/125
6位	成蹊	2勝1敗	9/15	69/123
7位	成城学園	2勝1敗	8/15	
8位	明学東村山	3敗		

男子予選トーナメント結果

1回戦

	成城学園	④ 1	京華		明治東村山	⑤ 0	和光		東海大菅生	④ 1	明大明治
S1	石井貴之②	⑥ 5	小勝慎太郎②	S1	樋口和樹②	⑥ 4	山崎陸②	S1	杉山和誠②	⑥ 0	沖野祥則②
D1	近清秀樹②	⑥ 4	飯田竜也①	D1	山崎洋平②	⑥ 0	村田晟矢①	D1	後田凌佳②	⑥ 2	吉澤秀哉②
	田口雄貴①		武井俊樹①		藤井遼太②		鈴木琢人①		宮武響大②		上田一誠①
S2	田中陸雄①	⑥ 1	安藤隼太②	S2	川口聖乃①	⑥ 2	鈴木貴文①	S2	石橋山河②	⑥ 2	三井淳平②
D2	木村隆洋②	2 ⑥	大澤優②	D2	豊田祐②	⑥ 2	寺元章仁②	D2	小桧山駿②	4 ⑥	松本紀博②
	福永祐太郎②		田村圭市朗①		守谷直人①		高山陸②		長沼匡里①		後藤駿弥②
S3	鈴谷悠斗①	⑥ 3	小野田和晃②	S3	清水大樹②	⑥ 0	山口広人①	S3	高橋翔希②	⑥ 2	大窪一功①
	早稲田実業	④ 1	西		日大三	⑤ 0	日大一		成蹊	③ 2	町田
S1	松尾崇平②	⑥ 2	石塚大樹②	S1	小坂竜大①	⑥ 3	須賀興郎②	S1	本田龍人①	⑥ 1	須藤優太②
D1	菅谷和喜②	⑥ 0	矢嶋宏基①	D1	岩城周②	⑥ 1	穴澤孝樹②	D1	吉本優太①	⑥ 2	村松大成②
	河野幹①		川畑諒太郎①		二村賢人①		松本圭太②		平山晃大②		野間駿太①
S2	早野遼平②	⑥ 3	川端康太②	S2	西谷宥祐①	⑥ 0	折本章宏②	S2	平沢幸輝①	0 ⑥	工藤晃平②
D2	齋藤黎明①	⑥ 3	秋葉悠己①	D2	横田勇大②	⑥ 2	齋藤和輝②	D2	谷野翔哉②	⑥ 4	木村輝②
	安藤舜紀①		石丸蒼也②		加川大夢①		安川雄大②		幸田洋哉①		高尾啓介②
S3	河野和也①	1 ⑥	奥田大樹②	S3	宮岸一樹①	⑥ 33	小松孝太②	S3	小沢鼓太郎①	2 ⑥	海内将利②

S1
D1
S2
D2
S3

S1
D1
S2
D2
S3

2回戦

	大成	⑤ 0	成城学園		堀越	③ 2	明治東村山		東海大菅生	③ 0	早稲田実業
S1	恒松優也②	⑥ 0	近清秀樹②	S1	石坂樹紀②	6() 7	樋口和樹②	S1	杉山和誠②	⑦ 5	松尾崇平②
D1	ディサナヤカ玲生①	⑥ 1	鈴谷悠斗①	D1	野村京介②	⑥ 0	山崎洋平②	D1	宮武響大②	⑥ 3	早野遼平②
	工藤颯人①		木村隆洋②		吉盛廉②		藤井遼太②		後田凌佳②		菅谷和喜②
S2	神田留尉②	⑥ 3	石井貴之②	S2	福島晴②	⑥ 1	川口聖乃①	S2	石橋山河②	⑥ 0	坂本怜①
D2	早野啓吾①	⑥ 0	田口雄貴①	D2	弘前志論①	4 ⑥	豊田祐②	D2	小桧山駿②	打ち 切り	齋藤黎明①
	大石卓和①		伊井祐貴②		梶山祐治②		守谷直人①		長沼匡里①		安藤舜紀①
S3	大野一真①	⑥ 1	田中陸雄①	S3	田中春吉②	⑥ 1	清水大樹②	S3	高橋翔希②	打ち 切り	河野幹①
	日大三	③ 1	成蹊								
S1	小坂竜大①	4 ⑥	本田龍人①								
D1	岩城周②	⑥ 2	田邊秀紀①								
	二村賢人①		小檜山元①								
S2	西谷宥祐①	⑥ 3	吉本優太①								
D2	横田勇大②	⑥ 4	谷野翔哉②								
	加川大夢①		幸田洋哉①								
S3	宮岸一樹①	打ち 切り	平山晃大②								

S1
D1
S2
D2
S3

男子
本戦リーグ(1位~4位)

	大成 ④ 1	日大三	東海大菅生 ③ 2	堀越	大成 ③ 2	東海大菅生
S1	恒松優也② ⑥ 0	小坂竜大①	S1 杉山和誠② 2 ⑥	石坂樹紀②	S1 恒松優也② ⑥ 3	杉山和誠②
D1	大野一真① 1 ⑥	岩城周②	D1 宮武響大② ⑥ 4	倉持侑希②	D1 工藤颯人① 0 ⑥	後田凌佳②
	工藤颯人①	二村賢人①		野村京介②		宮武響大②
S2	神田留尉② ⑥ 2	西谷宥祐①	S2 石橋山河② ⑥ 3	福島晴②	S2 神田留尉② ⑥ 3	石橋山河②
D2	早野啓吾① ⑥ 2	横田勇大②	D2 小桧山駿② ⑥ 1	吉盛廉②	D2 早野啓吾① 2 ⑥	小桧山駿②
	大石卓和①	加川大夢①		弘前志論①		長沼匡里①
S3	川橋勇太② ⑥ 2	宮岸一樹①	S3 高橋翔希② 4 ⑥	田中春吉②	S3 川橋勇太② ⑥ 1	高橋翔希②

	日大三 ③ 2	堀越	大成 ④ 1	堀越	東海大菅生 ③ 2	日大三
S1	小坂竜大① ⑥ 4	石坂樹紀②	S1 恒松優也② ⑥ 2	田中春吉②	S1 杉山和誠② 4 ⑥	小坂竜大①
D1	岩城周② ⑥ 1	田中春吉②	D1 ディサナヤカ玲生① 3 ⑥	石坂樹紀②	D1 宮武響大② ⑥ 0	横田勇大②
	二村賢人①	野村京介②		福島晴②		宮岸一樹①
S2	西谷宥祐① 5 ⑥	福島晴②	S2 工藤颯人① ⑥ 3	倉持侑希②	S2 石橋山河② ⑥ 3	岩城周②
D2	横田勇大② ⑥ 0	吉盛廉②	D2 神田留尉② ⑥ 0	梶山祐治②	D2 小桧山駿② ⑥ 5	二村賢人①
	加川大夢①	弘前志論①		木目田貴志①		加川大夢①
S3	宮岸一樹① 2 ⑥	倉持侑希②	S3 大石卓和① ⑥ 2	野村京介②	S3 長沼匡里① 4 ⑥	西谷宥祐①

男子
本戦リーグ(5~8位)

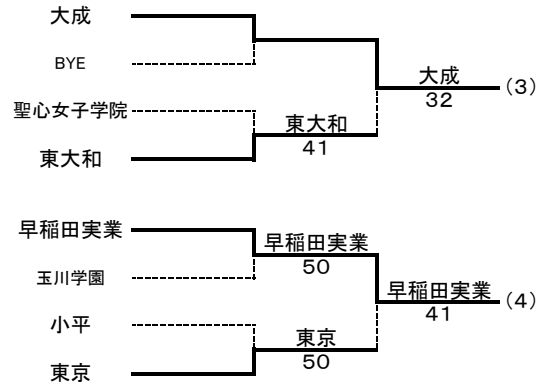
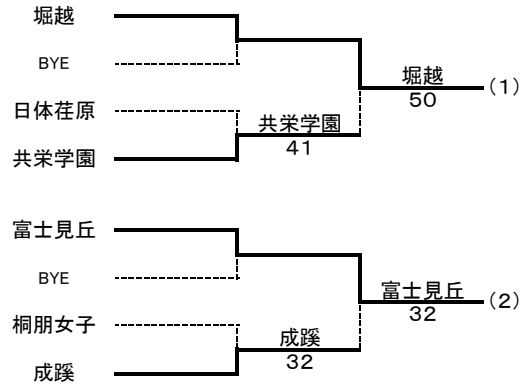
	成蹊 ④ 1	成城学園	早稲田実業 ④ 1	明治東村山	成蹊 ③ 2	明治東村山
S1	本田龍人① ⑦ 5	石井貴之②	S1 松尾崇平② 6(3) ⑦	樋口和樹②	S1 本田龍人① 4 ⑥	樋口和樹②
D1	田邊秀紀① 1 ⑥	近清秀樹②	D1 菅谷和喜② ⑥ 0	山崎洋平②	D1 田邊秀紀① 4 ⑥	山崎洋平②
	小檜山元①	田口雄貴①		藤井遼太②		川口聖乃①
S2	吉本優太① ⑥ 3	田中陸雄①	S2 早野遼平② ⑥ 0	川口聖乃①	S2 吉本優太① ⑥ 0	石附翼②
D2	谷野翔哉② ⑥ 3	木村隆洋②	D2 安藤舜紀① ⑥ 3	豊田祐②	D2 谷野翔哉② ⑥ 1	豊田祐②
	幸田洋哉①	塩川佑太郎②		守谷直人①		守谷直人①
S3	平山晃大② ⑥ 2	鈴谷悠斗①	S3 笠原大玄① ⑥ 0	清水大樹②	S3 平山晃大② ⑥ 0	福川歩①

	成城学園 ③ 2	早稲田実業	早稲田実業 ③ 2	成蹊	成城学園 ④ 1	明治東村山
S1	石井貴之② ⑥ 4	松尾崇平②	S1 松尾崇平② 4 ⑥	本田龍人①	S1 石井貴之② 2 ⑥	樋口和樹②
D1	近清秀樹② ⑥ 3	菅谷和喜②	D1 菅谷和喜② ⑥ 1	田邊秀紀①	D1 近清秀樹② ⑥ 1	川口聖乃①
	田口雄貴①	齋藤黎明①		小檜山元①		石附翼②
S2	田中陸雄① 1 ⑥	早野遼平②	S2 坂本怜① 0 ⑥	吉本優太①	S2 田中陸雄① ⑥ 2	福川歩①
D2	木村隆洋② ⑥ 4	安藤舜紀①	D2 早野遼平② ⑥ 1	谷野翔哉②	D2 木村隆洋② ⑥ 2	山崎洋平②
	福永祐太郎②	河野和也①		幸田洋哉①		豊田祐②
S3	鈴谷悠斗① 4 ⑥	河野幹①	S3 河野幹① ⑥ 3	平山晃大②	S3 福永祐太郎② ⑥ 0	藤井遼太②

平成26年度東京都高等学校選抜テニス大会(女子)

登録選手(選手名の後ろの数字は学年)

	学校名	監督名	選手名								
			No.1	No.2	No.3	No.4	No.5	No.6	No.7	No.8	No.9
1	堀越	長澤薫	福田詩織②	李 淑玲①	力石優衣①	坂本はな①	フロントエイミ①	川上怜那②	後藤遥菜①	山本沙希②	内藤萌①
2	富士見丘	田中裕樹	其田桃子②	木佐貫香②	小松茉莉奈①	矢川穂果①	林星江①	坂下華子②	杉浦亜海①	出井よし乃②	竹田玲伽①
3	大成	徳田知恵	加藤慧②	畑玲那②	福澤のどか②	長島涼香②	高田陽菜子①	遠藤樺菜子①	尾藤安美②	熊谷碩子②	石川小雪②
4	早稲田実業	久保岳夫	倉持美穂①	大石真珠美②	剣持梓②	橋本実結①	鈴木香緒②	箭野麻衣子①	青木瑞穂①	上田紗織②	杉山遥香②
5	東京	上口 弘	江口琴音②	田中彩純①	神保萌衣①	堀江菜月①	金井あおい①	竹内 唯②	伊藤理香②	須藤優凧②	衛藤沙也佳②
6	東大和	高尾晃	金子遥①	神蔵百香①	山田里奈②	阿部なつみ②	別所海音①	山口綾子①	野和田あすか①	大矢美里②	石田美羽②
7	成蹊	横井 亮	齋藤里佳子②	岡田優①	武田理恵①	教藤愛②	奥野和歌子①	益田はるな①	本間あみ①	渡邊穂乃花①	橋本瑠子①
8	共栄学園	寺本成和	野口安香里②	佐藤舞②	中山霞美①	高橋真美②	石見彩夏②	橋本理沙①	最上友梨果①	村上姫乃①	丸紗也香①
9	桐朋女子	奥水祐子	村橋舞②	戸村菜央②	井上想世佳②	高氏朋佳②	山川珠未①	田中杏奈①	真鍋葵①	見目美咲希①	足立沙弥①
10	小平	山城雅子	野副ひかり②	斉藤祐香里②	武原雪乃②	上田亜紀②	村岡里紗①	榎本あかり①	潟山理紗②	岸田歩乃佳②	井口綾香②
11	日体荏原	山路すみれ	森川奈穂①	竹内萌②	鍋木薫①	石井美優①	小島みなみ②	浅見遥香②	辻川ひかる②		
12	聖心女子学院	有馬頼英	中村さやか②	名村彩②	平賀利奈①	田村優加子②	西條萌実②	茂澤亜未②	高柳美佳子②	関奈々①	大家奈穂①
13	玉川学園	前田則文	永瀬麻衣②	奥里緒奈①	大矢真子②	大矢真子②	岡部莉央②	岩田春乃②	吉野茉琳②	松本爽佳①	
14											
15											
16											



1-4位リーグ

	堀越	富士見丘	大成	早稲田実業
堀越	-	23	23	23
富士見丘	32	-	32	14
大成	32	23	-	14
早稲田実業	32	41	41	-

5-8位リーグ

	東京	東大和	成蹊	共栄学園
東京	-	32	41	32
東大和	23	-	32	41
成蹊	14	23	-	32
共栄学園	23	14	23	-

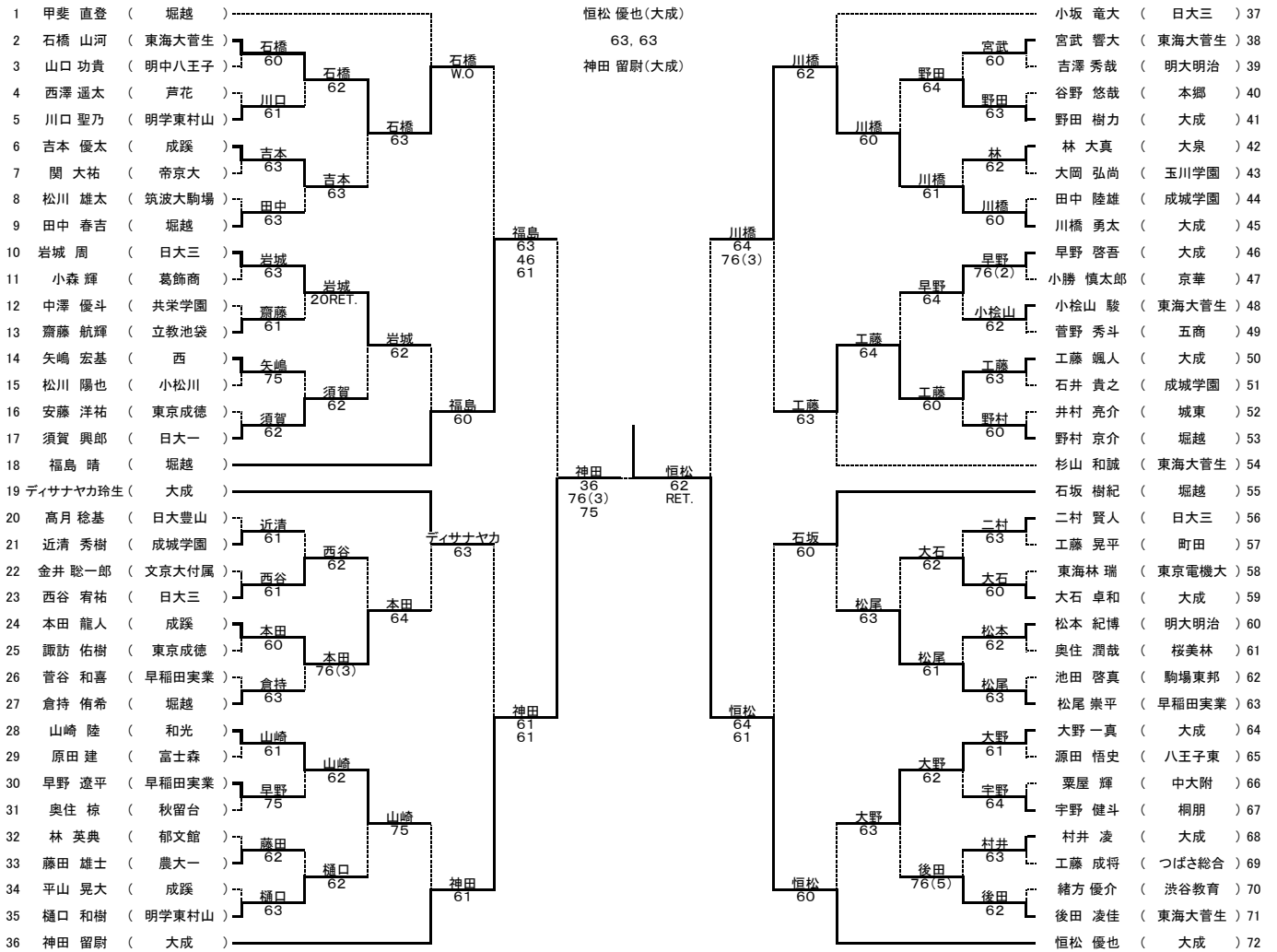
学校名	勝敗		
1位 早稲田実業	3勝		
2位 富士見丘	2勝1敗		
3位 大成	1勝2敗		
4位 堀越	3敗		

学校名	勝敗		
5位 東京	3勝		
6位 東大和	2勝1敗		
7位 成蹊	1勝2敗		
8位 共栄学園	3敗		

平成26年度 第53回 東京都高等学校新人テニス選手権大会

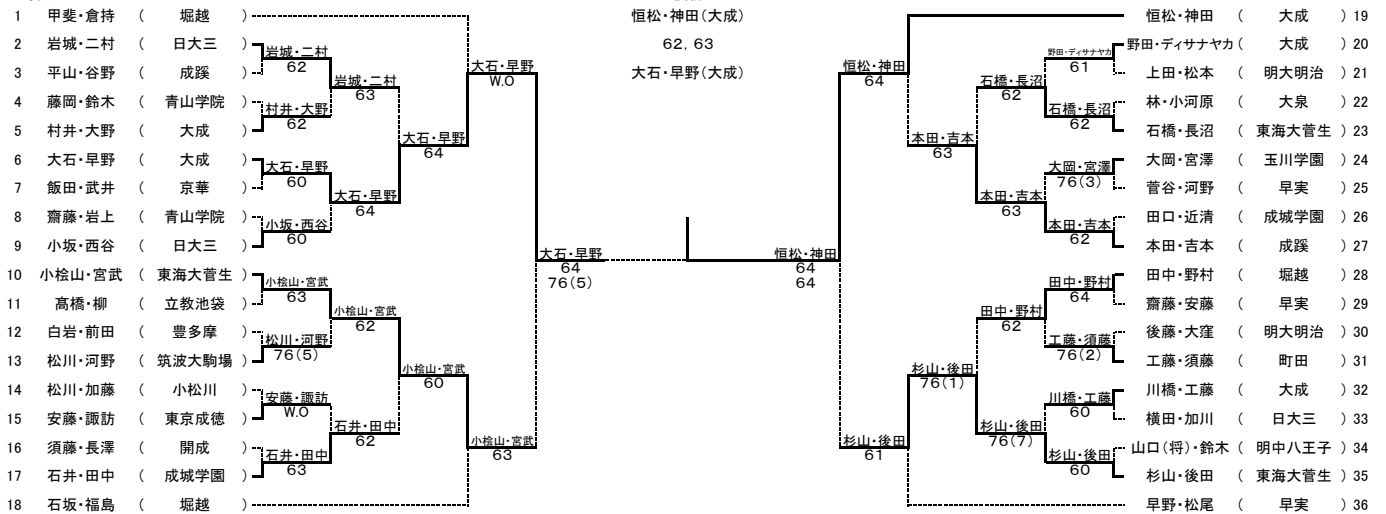
出場数 男子 シングルス 1304名 ダブルス 911組
 女子 シングルス 1225名 ダブルス 870組
 期 日 9月14日、15日、21日、23日、28日 10月12日、13日、19日、26日 11月1日

男子シングルス



- | | |
|------------------|------------------|
| 1 甲斐直登 (堀越) | 9 岩城周 (日大三) |
| 2 恒松 優也 (大成) | 10 松尾野 崇平 (早実) |
| 3 小坂 福島 (堀越) | 11 早野 啓吾 (大成) |
| 4 神田 留尉 (大成) | 12 山崎 陸 (和光) |
| 5 ディサナヤカ 玲生 (大成) | 13 藤田 雄士 (農大一) |
| 6 杉山 和誠 (東海大菅生) | 14 平山 晃大 (成蹊) |
| 7 石坂 樹紀 (堀越) | 15 樋口 和樹 (明学東村山) |
| 8 福島 晴 (堀越) | 16 大田 中 春 (堀越) |

男子ダブルス



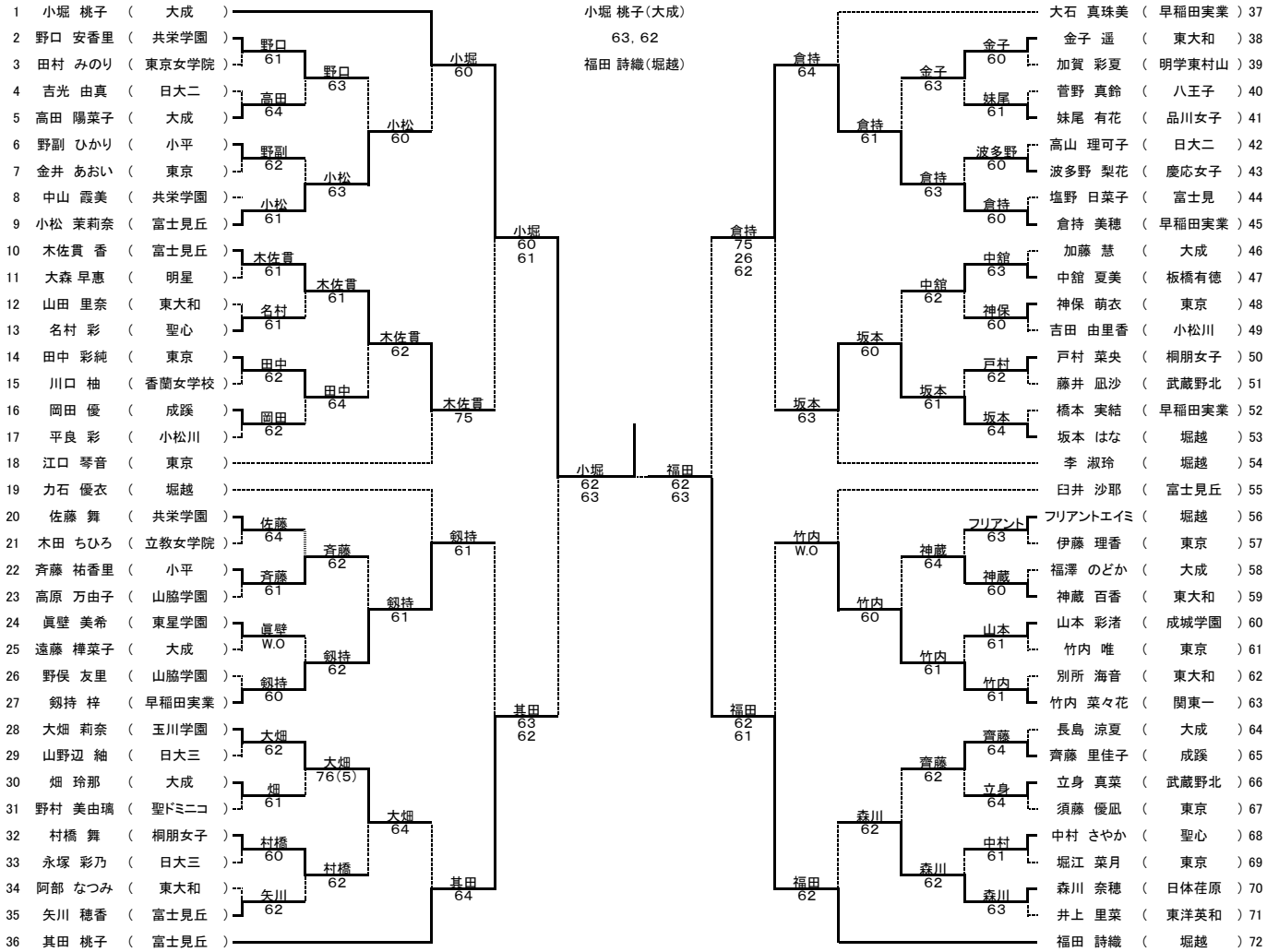
- | | |
|--------------|------------------|
| 1 甲斐 倉持 (堀越) | 5 小松山・宮武 (東海大菅生) |
| 2 早野 松尾 (早実) | 6 本田・吉本 (成蹊) |
| 3 恒松 神田 (大成) | 7 田中・野村 (堀越) |
| 4 石坂 福島 (堀越) | 8 小坂・西谷 (日大三) |

平成26年度第53回東京都高等学校新人テニス選手権大会

出場数 男子 シングルス 1304名 ダブルス 911組
 女子 シングルス 1225名 ダブルス 870組

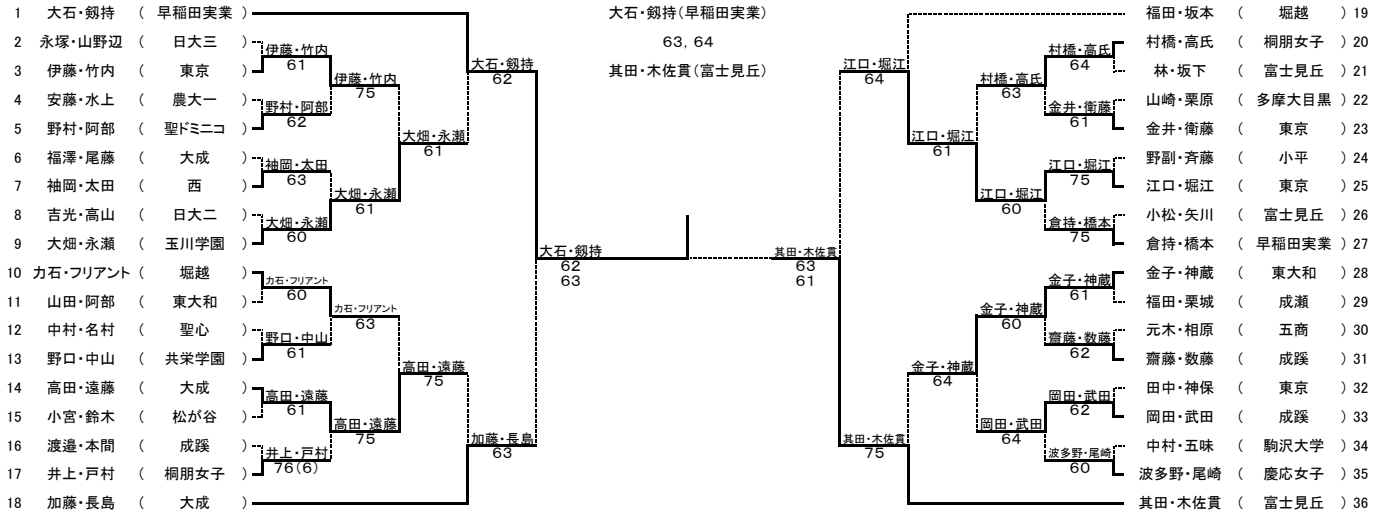
期 日 9月14日、15日、21日、23日、28日 10月12日、13日、19日、26日 11月1日

女子シングルス



- | | |
|------------------|------------------|
| 1 小堀 桃子 (大成) | 9 木佐 貴香 (富士見丘) |
| 2 福田 詩織 (堀越) | 10 竹内 菜々花 (関東一) |
| 3 大石 真珠美 (早稲田実業) | 11 加藤 慧 (大成) |
| 4 其田 桃子 (富士見丘) | 12 倉持 美穂 (早稲田実業) |
| 5 力石 優衣 (堀越) | 13 大畑 莉奈 (玉川学園) |
| 6 李 淑玲 (堀越) | 14 倉持 美穂 (早稲田実業) |
| 7 日井 沙耶 (富士見丘) | 15 長島 涼夏 (大成) |
| 8 江口 琴音 (東京) | 16 小松 茉莉奈 (富士見丘) |

女子ダブルス



- | | |
|-----------------|-----------------|
| 1 大石・鏡持 (早稲田実業) | 5 力石・フリアント (堀越) |
| 2 其田・木佐貴 (富士見丘) | 6 倉持・橋本 (早稲田実業) |
| 3 福田・坂本 (堀越) | 7 金子・神蔵 (東大和) |
| 4 加藤・長島 (大成) | 8 大畑・永瀬 (玉川学園) |

女子

本戦リーグ(1位~4位)

早稲田実業 ③ 2			堀越			富士見丘 ③ 2			大成			大成 ③ 2			堀越		
S1	倉持美穂①	⑥ 0	李 淑玲①	S1	其田桃子②	3 ⑥	加藤慧②	S1	加藤慧②	⑥ 3	李 淑玲①						
D1	劔持梓②	⑥ 0	川上怜那②	D1	矢川穂果①	⑥ 0	福澤のどか②	D1	福澤のどか②	⑥ 1	川上怜那②						
S2	青木瑞穂①	⑥ 0	山本沙希②	D1	林星江①	⑥ 0	尾藤安美②	D1	尾藤安美②	⑥ 1	山本沙希②						
S2	大石真珠美②	6(4) ⑦	坂本はな①	S2	木佐貫香②	⑥ 1	畑玲那②	S2	畑玲那②	0 ⑥	坂本はな①						
D2	鈴木香緒②	⑥ 0	後藤遥菜①	D2	坂下華子②	3 ⑥	高田陽菜子①	D2	高田陽菜子①	⑥ 0	後藤遥菜①						
S3	箭野麻衣子①	⑥ 0	内藤萌①	D2	出井よし乃②	⑥ 1	遠藤樺菜子①	D2	遠藤樺菜子①	⑥ 0	内藤萌①						
S3	橋本実結①	2 ⑥	フリアントエイミ①	S3	小松茉莉奈①	⑥ 1	長島涼香②	S3	長島涼香②	2 ⑥	フリアントエイミ①						

早稲田実業 ④ 1			富士見丘			富士見丘 ③ 2			堀越			早稲田実業 ④ 1			大成		
S1	倉持美穂①	⑥ 3	其田桃子②	S1	其田桃子②	2 ⑥	李 淑玲①	S1	倉持美穂①	⑥ 4	加藤慧②						
D1	劔持梓②	⑥ 3	矢川穂果①	D1	矢川穂果①	⑥ 0	川上怜那②	D1	劔持梓②	⑥ 1	福澤のどか②						
S2	青木瑞穂①	⑥ 2	林星江①	D1	林星江①	⑥ 0	山本沙希②	D1	青木瑞穂①	⑥ 1	尾藤安美②						
S2	大石真珠美②	⑥ 2	木佐貫香②	S2	木佐貫香②	4 ⑥	坂本はな①	S2	大石真珠美②	⑥ 0	畑玲那②						
D2	箭野麻衣子①	2 ⑥	坂下華子②	D2	坂下華子②	⑥ 0	後藤遥菜①	D2	箭野麻衣子①	2 ⑥	高田陽菜子①						
S3	鈴木香緒②	⑦ 5	出井よし乃②	D2	出井よし乃②	⑥ 0	内藤萌①	D2	鈴木香緒②	⑥ 0	遠藤樺菜子①						
S3	橋本実結①	⑦ 5	小松茉莉奈①	S3	小松茉莉奈①	⑥ 4	フリアントエイミ①	S3	橋本実結①	⑥ 0	長島涼香②						

女子

本戦リーグ(5~8位)

東京 ③ 2			共栄学園			東大和 ③ 2			成蹊			東京 ④ 1			成蹊		
S1	江口琴音②	4 ⑥	野口安香里②	S1	金子遥①	⑥ 2	齋藤里佳子②	S1	江口琴音②	⑥ 1	齋藤里佳子②						
D1	堀江菜月①	⑥ 2	佐藤舞②	D1	山田里奈②	6(3) ⑦	武田理恵①	D1	堀江菜月①	⑥ 4	武田理恵①						
S2	金井あおい①	⑥ 2	石見彩夏②	D1	阿部なつみ②	⑥ 2	本間あみ①	D1	金井あおい①	⑥ 4	本間あみ①						
S2	田中彩純①	3 ⑥	中山霞美①	S2	神蔵百香①	⑥ 2	岡田優①	S2	田中彩純①	0 ⑥	岡田優①						
D2	竹内 唯②	⑥ 0	橋本理沙①	D2	別所海音①	⑥ 1	数藤愛②	D2	竹内 唯②	⑥ 4	数藤愛②						
S3	伊藤理香②	⑥ 0	村上姫乃①	D2	山口綾子①	⑥ 1	益田はるな①	D2	伊藤理香②	⑥ 4	益田はるな①						
S3	神保萌衣①	⑥ 0	最上友梨果①	S3	野和田あすか①	2 ⑥	渡邊穂乃花①	S3	神保萌衣①	⑥ 2	渡邊穂乃花①						

東大和 ④ 1			共栄学園			東京 ③ 2			東大和			成蹊 ③ 2			共栄学園		
S1	金子遥①	⑦ 5	野口安香里②	S1	田中彩純①	4 ⑥	金子遥①	S1	齋藤里佳子②	1 ⑥	野口安香里②						
D1	山田里奈②	⑥ 0	石見彩夏②	D1	江口琴音②	⑥ 2	山田里奈②	D1	武田理恵①	⑥ 4	石見彩夏②						
S2	阿部なつみ②	⑥ 0	橋本理沙①	D1	金井あおい①	⑥ 2	阿部なつみ②	D1	本間あみ①	⑥ 4	橋本理沙①						
S2	神蔵百香①	⑥ 3	佐藤舞②	S2	神保萌衣①	2 ⑥	神蔵百香①	S2	岡田優①	⑥ 2	佐藤舞②						
D2	別所海音①	⑥ 0	村上姫乃①	D2	竹内 唯②	⑥ 0	別所海音①	D2	数藤愛②	⑥ 0	村上姫乃①						
S3	山口綾子①	⑥ 0	丸紗也香①	D2	伊藤理香②	⑥ 2	山口綾子①	D2	益田はるな①	⑥ 0	丸紗也香①						
S3	野和田あすか①	0 ⑥	中山霞美①	S3	堀江菜月①	⑥ 2	野和田あすか①	S3	渡邊穂乃花①	1 ⑥	中山霞美①						