

平成26(2014)年度

宮 城 県 高 等 学 校 新 人 大 会
テ ニ ス 競 技 (個 人 の 部)

TENNIS

期 日 平 成 2 6 年 8 月 2 9 日 (金) ~ 8 月 3 1 日 (日)

会 場 仙 台 市 泉 総 合 運 動 場 泉 庭 球 場

主 催 宮 城 県 高 等 学 校 体 育 連 盟

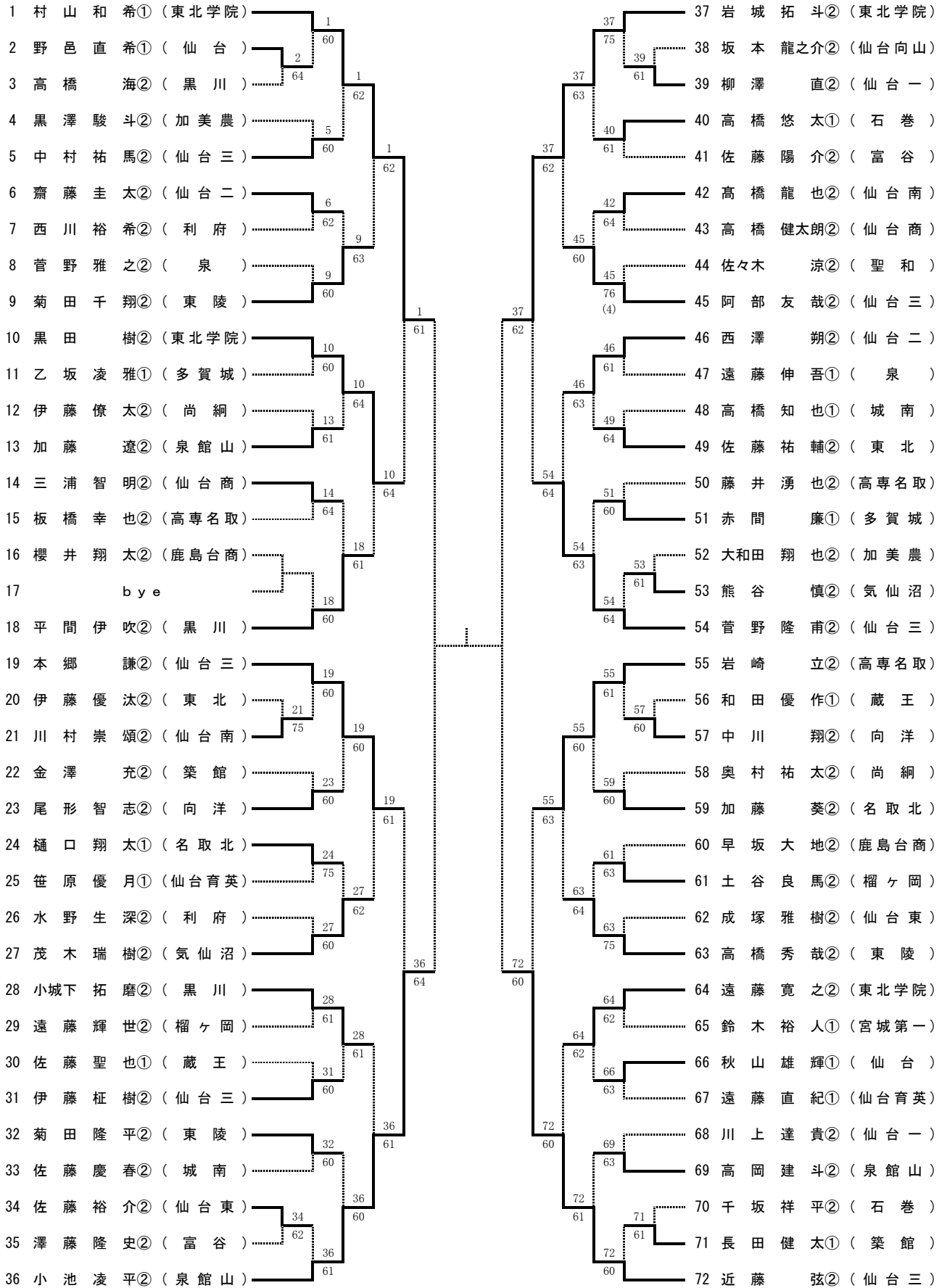
共 催 宮 城 県 教 育 委 員 会

主 管 宮 城 県 高 等 学 校 体 育 連 盟 テ ニ ス 専 門 部

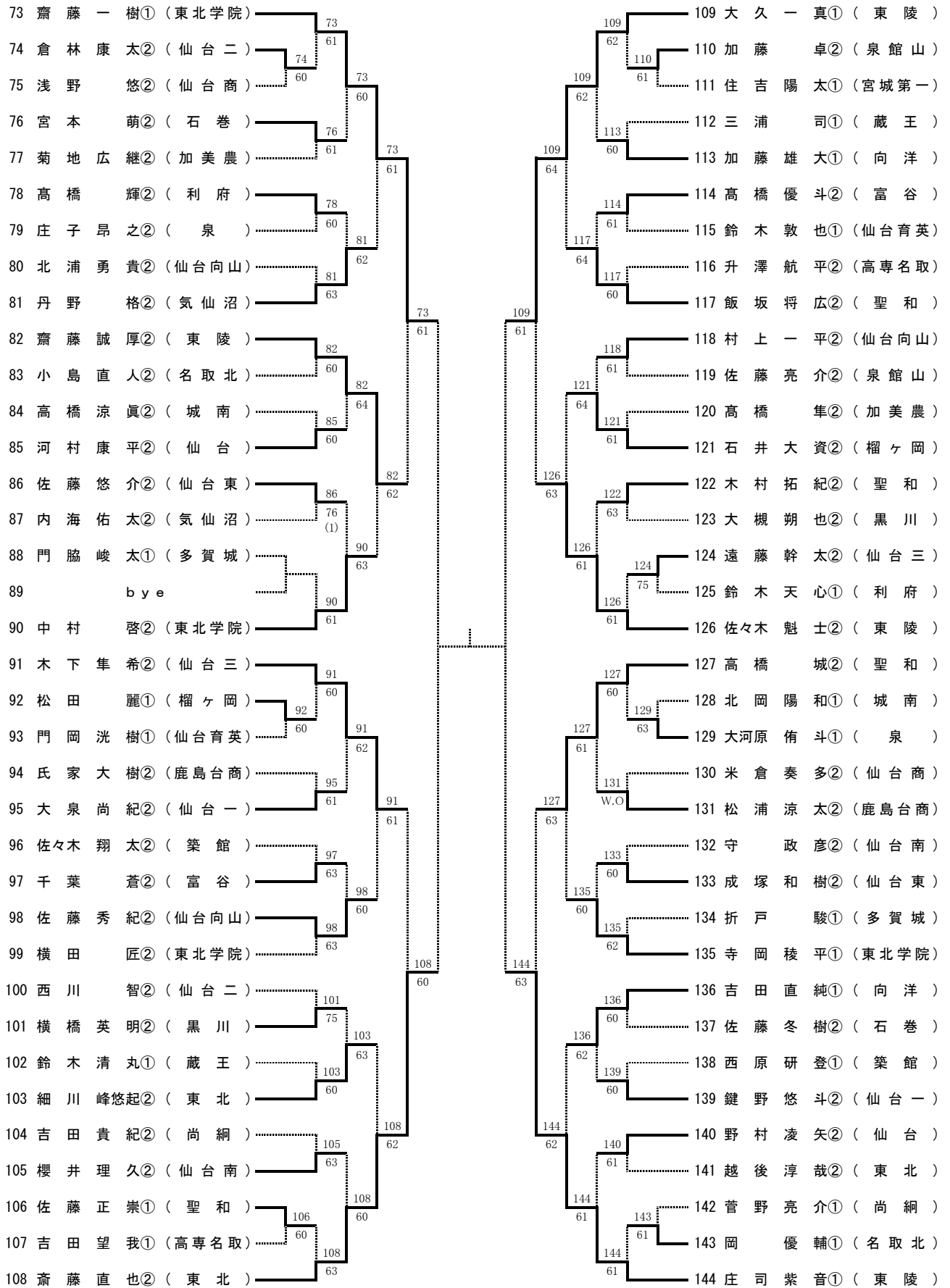
後 援 仙 台 市 教 育 委 員 会

宮 城 県 テ ニ ス 協 会

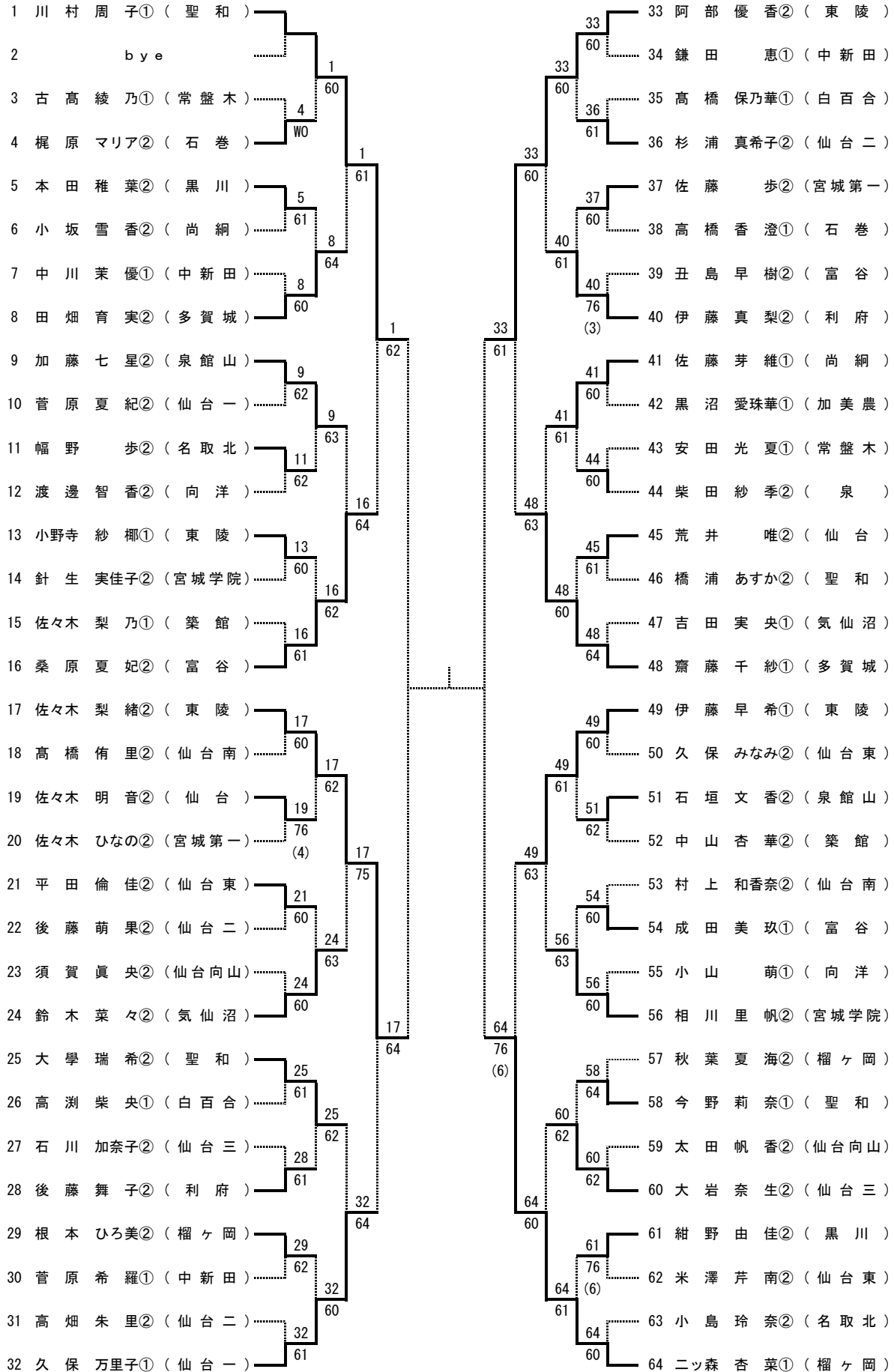
男子シングルスA



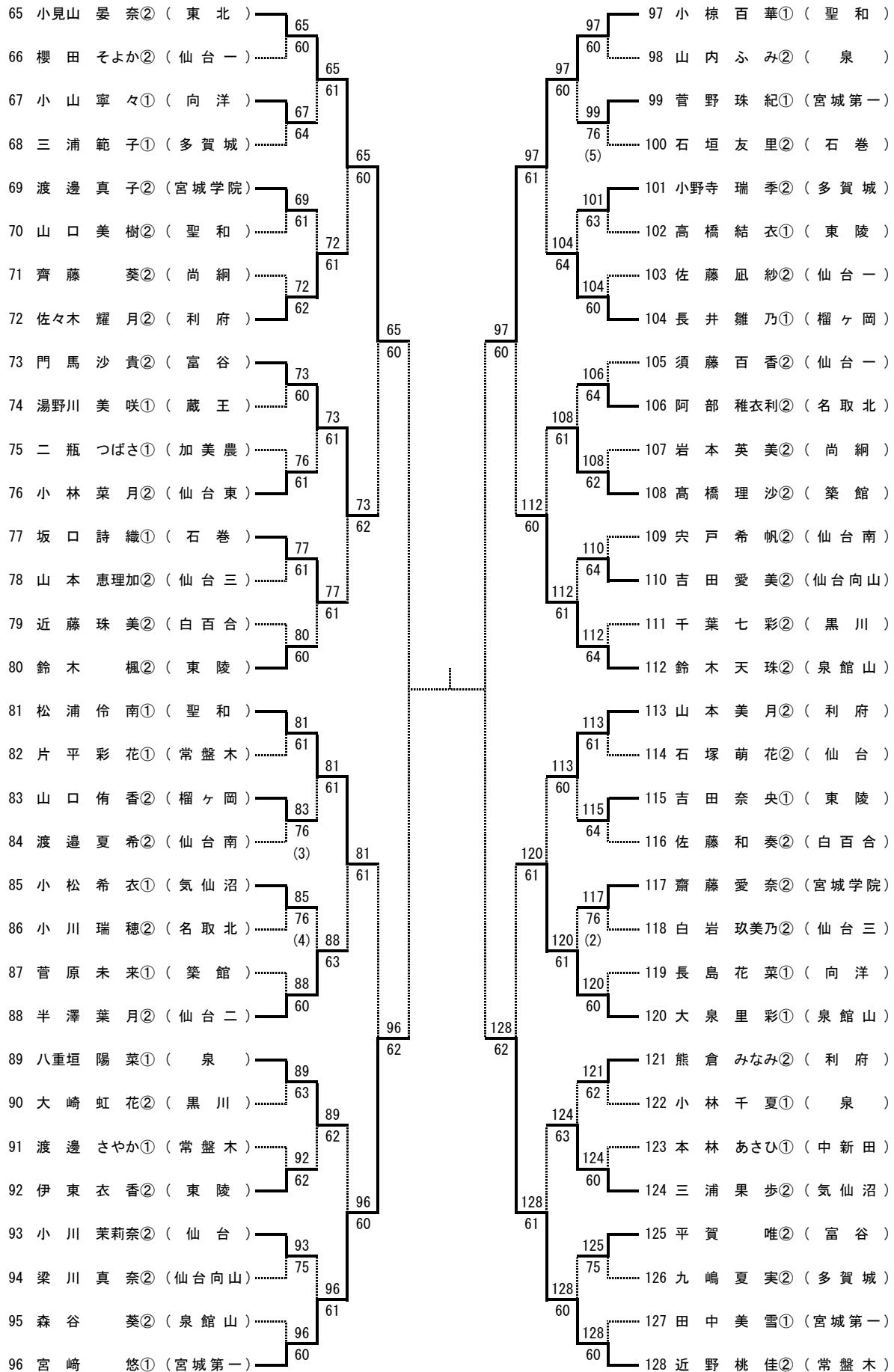
男子シングルスB



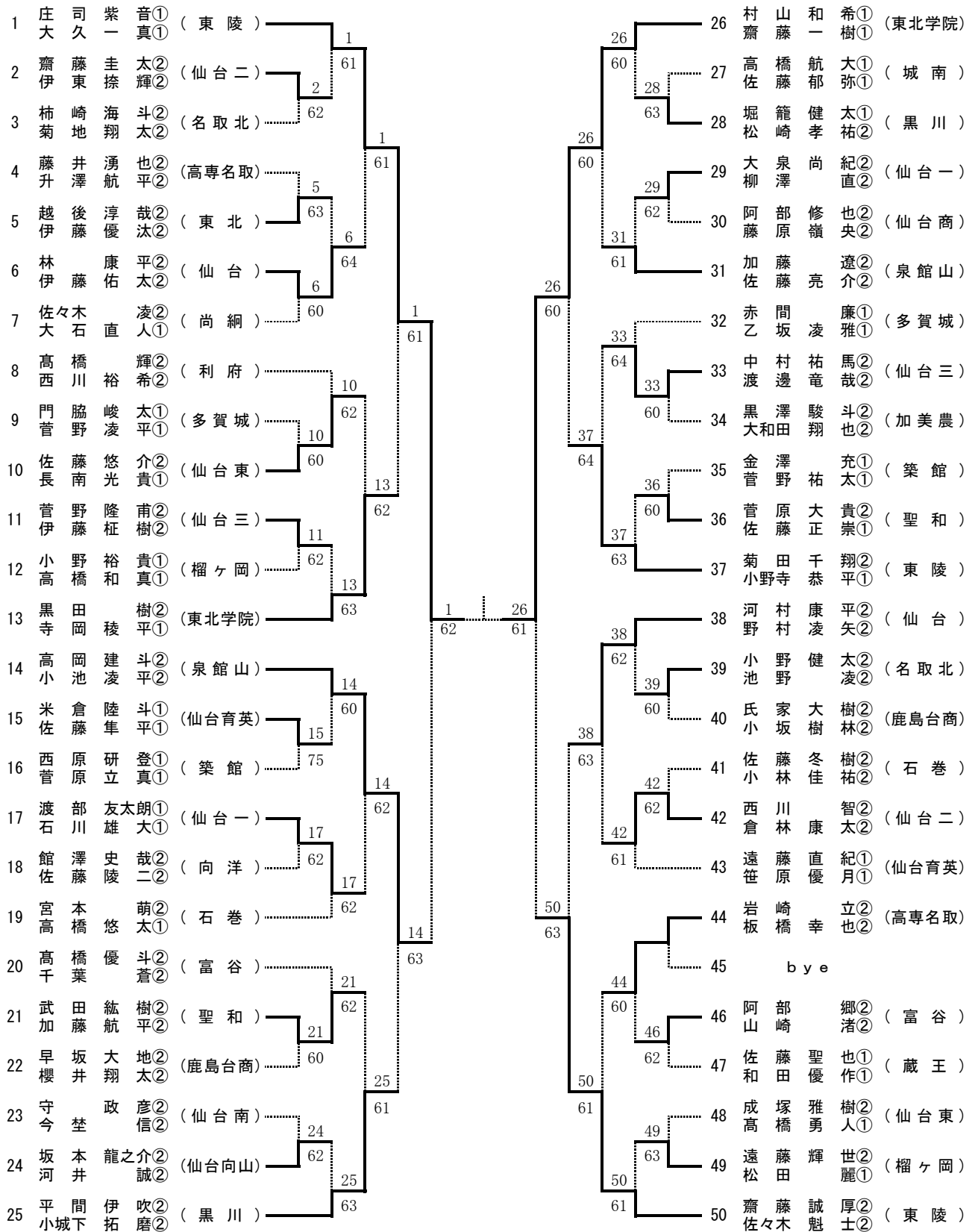
女子シングルスA



女子シングルスB



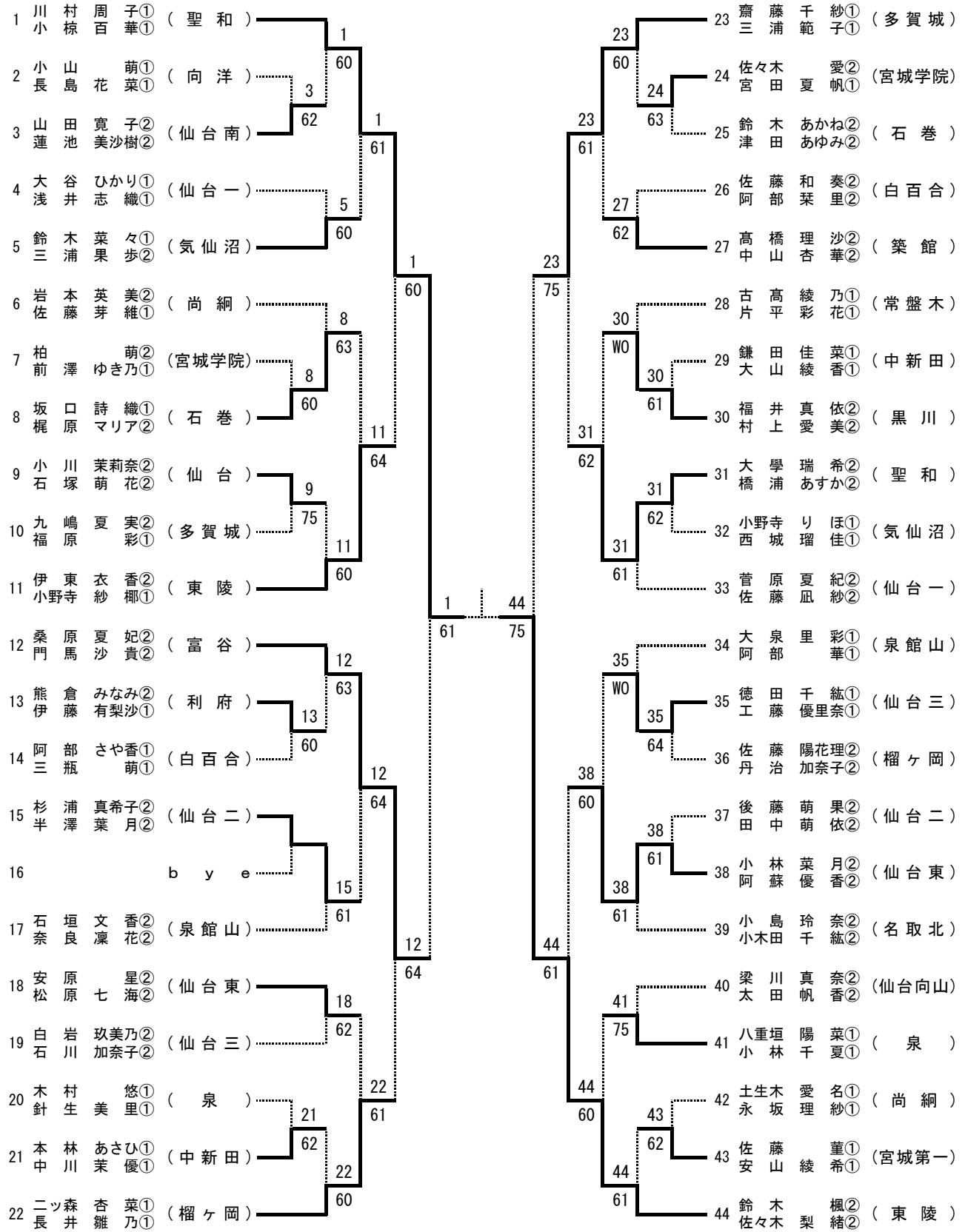
男子ダブルスA



男子ダブルスB

51	近藤 弦② 本郷 謙②	(仙 台 三)	51	76	岩 城 拓 斗② 中 村 啓②	(東 北 学 院)	
52	小野寺 勇 斗① 松 澤 歩①	(東 陵)	61	62	77	木 下 隼 希② 菊 地 久②	(仙 台 三)
53	高 橋 直 人② 山野辺 幹 光②	(東 北 学 院)	75	78	78	木 村 拓 紀② 佐々木 涼②	(聖 和)
54	菊 地 広 繼② 高 橋 隼②	(加 美 農)	55	60	79	鈴 木 裕 人① 住 吉 陽 太①	(宮 城 第 一)
55	内 海 佑 太② 佐 藤 遥②	(気 仙 沼)	61	80	80	櫻 井 理 久② 神 長 大 輔②	(仙 台 南)
56	奥 寺 祐 貴① 西 澤 一 記①	(泉 館 山)	57	80	81	渡 辺 聡② 石 川 錬②	(尚 綱)
57	石 井 大 資② 土 谷 良 馬②	(榴 ヶ 岡)	62	W.O	82	吉 田 直 純① 加 藤 雄 大①	(向 洋)
58	鍵 野 悠 斗② 川 上 達 貴②	(仙 台 一)	60	61	82	秋 山 雄 輝① 跡 部 兼 司①	(仙 台)
59	佐 藤 秀 紀② 奥 秋 光 生②	(仙 台 向 山)	75	83	83	佐々木 翔 太② 長 田 健 太②	(築 館)
60	鈴 木 健 吾② 曾根 凌②	(黒 川)	75	60	84	成 塚 和 樹② 佐 藤 裕 介②	(仙 台 東)
61	佐 藤 祐 輔② 北 村 遼①	(東 北)	62	85	85	鈴 木 優 太② 田 中 秀 樹①	(名 取 北)
62	薄 澤 智 彦② 腰 澤 太①	(利 府)	62	64	86	三 浦 清 司① 鈴 木 丸①	(蔵 王)
63	大 村 勇 索② 白 石 悠 馬②	(仙 台 二)	76	85	87	菊 田 隆 平② 高 橋 哉②	(東 陵)
64	横 田 匠② 遠 藤 之②	(東 北 学 院)	(4)	60	88	長 谷 部 凌 司① 遠 藤 奎 也①	(城 南)
65	茂 木 瑞 樹② 東 瑞 男①	(気 仙 沼)	65	64	89	吉 田 望 我① 竹 中 悠 登①	(高 専 名 取)
66	佐 藤 陽 介② 小野寺 諒②	(富 谷)	61	88	90	大 槻 朝 也② 横 橋 英 明②	(黒 川)
67	村 田 英 翼② 松 尾 亮①	(城 南)	67	64	91	米 倉 奏 多② 高 橋 健 太②	(仙 台 商)
68	奥 村 祐 太② 伊 藤 僚 太②	(尚 綱)	61	91	92	北 浦 勇 貴② 村 上 一 平②	(仙 台 向 山)
69	三 浦 智 明② 浅 野 悠②	(仙 台 商)	60	63	93	折 戸 駿① 日 名 晴 輝①	(多 賀 城)
70	高 橋 龍 也② 江 沼 圭 一②	(仙 台 南)	70	99	94	b y e	
71	遠 藤 伸 吾① 大河原 侑 斗①	(泉)	75	62	95	岩 渕 拓 未② 渡 辺 尚②	(加 美 農)
72	鈴 木 敦 也① 嶋 原 航 大①	(仙 台 育 英)	64	97	96	水 野 生 深② 鈴 木 天 心①	(利 府)
73	尾 形 智 志② 中 川 翔②	(向 洋)	73	60	97	鈴 木 つかさ② 柴 田 悠 太②	(鹿 島 台 商)
74	平 井 瑛 大② 千 坂 祥 平②	(石 巻)	61	99	98	丹 野 格② 熊 谷 慎②	(気 仙 沼)
75	高 橋 城② 飯 坂 将 広②	(聖 和)	62	64	99	齋 藤 直 也② 細 川 悠 起②	(東 北)

女子ダブルスA



女子ダブルスB

45	阿部 優香② 伊藤 早希①	(東陵)	45	67	鈴木 天珠② 木藤 天星②	(泉館山)	
46	栗野 友梨② 安住 萌花②	(泉館山)	47	61	吉田 愛美② 須賀 真央②	(仙台向山)	
47	丑島 早樹② 牛島 涼風①	(富谷)	63	62	相澤 麻奈② 居村 美慶①	(仙台)	
48	小松 希衣① 吉田 実央①	(気仙沼)	48	71	高高 保乃華① 高橋 柴央①	(白百合)	
49	菅原 未来① 佐々木 梨乃①	(築館)	76 (1)	63	菅原 希羅① 鎌田 惠①	(中新田)	
50	石垣 友里② 青木 愛梨②	(石巻)	50	60	大崎 虹花② 千七 彩②	(黒川)	
51	門脇 有姫那① 郷内 理沙①	(名取北)	51	76 (8)	山口 美樹② 佐藤 愛花②	(聖和)	
52	柴田 紗季② 山内 ふみ②	(泉)	64	74	平賀 唯② 成田 美玖①	(富谷)	
53	松萱 真帆② 縄場 萌②	(仙台南)	54	76 (7)	二瓶 つばさ① 沼愛 珠華①	(加美農)	
54	小野 明日香② 木村 優①	(多賀城)	76 (4)	61	菅原 万緒① 岩 桃子①	(仙台南)	
55	本田 稚葉② 紺野 佳②	(黒川)	63	62	田畑 育実② 小野寺 瑞季②	(多賀城)	
56	宮崎 悠① 佐藤 愛梨①	(宮城第一)	56	64	78	大山 奈生② 山本 恵理加②	(仙台三)
57	石川 咲花① 菅原 麻衣①	(榴ヶ岡)	58	61	80	79 安田 光夏① 渡邊 さやか①	(常盤木)
58	渡邊 真子② 齋藤 愛奈①	(宮城学院)	61	60	80 秋山 夏海② 山口 侑香②	(榴ヶ岡)	
59	松浦 伶南① 今野 莉奈①	(聖和)	59	62	81 佐藤 歩② 佐々木 ひなの②	(宮城第一)	
60	嶋津 わか① 西尾 夏実①	(仙台向山)	60	64	82 後藤 舞子② 加藤 光記②	(利府)	
61	荒井 唯② 佐々木 明音②	(仙台)	64	75	83 幅野 歩② 伊藤 陽菜②	(名取北)	
62	渡邊 智香② 小山 寧々①	(向洋)	62	63	84 平田 倫佳② 米澤 南②	(仙台東)	
63	吉田 奈央① 高橋 結衣①	(東陵)	76 (5)	62	85 小坂 雪香② 藤 葵②	(尚綱)	
64	山本 美月② 佐々木 耀月②	(利府)	64	64	86 佐々木 美歩① 小野寺 千緩①	(東陵)	
65	櫻田 そよか② 紺野 夏星①	(仙台一)	60	62	87 小川 夏佳② 三塚 麗加①	(仙台二)	
66	久保 みなみ② 佐藤 雅①	(仙台東)	61	63	88 久保 万里子① 須藤 百香②	(仙台一)	

<男子シングルス：決勝トーナメント>

番号	氏名	学校名	QFR	SFR	FR
1	村山和希①	(東北学院)	36		
36	小池凌平②	(泉館山)	64		
37	岩城拓斗②	(東北学院)	37		
72	近藤弦②	(仙台三)	75		
73	齋藤一樹①	(東北学院)	73		
108	齋藤直也②	(東北)	76 (2)		
109	大久一真①	(東陵)	144		
144	庄司紫音①	(東陵)	60		

36	64	36	
37	37	61	
72	75	61	
73	73	73	優勝 齋藤一樹① (東北学院)
108	76 (2)	73	
109	144	60	
144	60		

<男子シングルス：順位決定戦>

・ 3位・4位決定戦

37	岩城拓斗②	(東北学院)	144
144	庄司紫音①	(東陵)	62

・ 5位・6位決定戦

1	村山和希①	(東北学院)	72
72	近藤弦②	(仙台三)	64
108	齋藤直也②	(東北)	109
109	大久一真①	(東陵)	61

・ 7位・8位決定戦

1	村山和希①	(東北学院)	1
108	齋藤直也②	(東北)	64

優勝	齋藤一樹① (東北学院)
準優勝	小池凌平② (泉館山)
第3位	庄司紫音① (東陵)
第4位	岩城拓斗② (東北学院)
第5位	近藤弦② (仙台三)
第6位	大久一真① (東陵)
第7位	村山和希① (東北学院)
第8位	齋藤直也② (東北)

<女子シングルス：決勝トーナメント>

番号	氏名	学校名	QFR	SFR	FR
1	川村周子①	(聖和)	1		
17	佐々木梨緒②	(東陵)	60		
33	阿部優香②	(東陵)	64		
64	ニッ森杏菜①	(榴ヶ岡)	63		
65	小見山晏奈②	(東北)	65		
96	宮崎悠①	(宮城第一)	62		
97	小椋百華①	(聖和)	128		
128	近野桃佳②	(常盤木)	62		

1	60	1	
64	63	60	
65	62	65	
128	62	65	61
65	64	65	64
優勝	小見山晏奈②	(東北)	

<女子シングルス：順位決定戦>

・ 3位・4位決定戦

64	ニッ森杏菜①	(榴ヶ岡)	64
128	近野桃佳②	(常盤木)	75

・ 5位・6位決定戦

17	佐々木梨緒②	(東陵)	33
33	阿部優香②	(東陵)	62
96	宮崎悠①	(宮城第一)	97
97	小椋百華①	(聖和)	64
33	64	33	64

・ 7位・8位決定戦

17	佐々木梨緒②	(東陵)	96
96	宮崎悠①	(宮城第一)	64

優勝	小見山晏奈②	(東北)
準優勝	川村周子①	(聖和)
第3位	ニッ森杏菜①	(榴ヶ岡)
第4位	近野桃佳②	(常盤木)
第5位	阿部優香②	(東陵)
第6位	小椋百華①	(聖和)
第7位	宮崎悠①	(宮城第一)
第8位	佐々木梨緒②	(東陵)

〈男子ダブルス：準決勝・決勝〉

番号	氏名	学校名	QFR	SFR	FR
1	庄司 紫音① 大久 一真①	(東陵)	1		
14	高岡 建斗② 小池 凌平②	(泉館山)	62		
26	村山 和希① 齋藤 一樹①	(東北学院)	26		
50	齋藤 誠厚② 佐々木 魁士②	(東陵)	61		
51	近本 藤弦② 郷 謙②	(仙台三)	51		
75	高橋 城② 飯坂 将広②	(聖和)	63		
76	岩城 拓斗② 中村 啓②	(東北学院)	76		
99	丹野 格② 熊谷 慎②	(気仙沼)	62		
・ 3位・4位決定戦					
26	村山 和希① 齋藤 一樹①	(東北学院)	26		
76	岩城 拓斗② 中村 啓②	(東北学院)	76	(6)	

優勝
庄司 紫音① (東陵)

〈女子ダブルス：準決勝・決勝〉

番号	氏名	学校名	QFR	SFR	FR
1	川村 周子① 小椋 百華①	(聖和)	1		
12	桑原 夏妃② 門馬 沙貴②	(富谷)	61		
23	齋藤 千紗① 三浦 子①	(多賀城)	44		
44	鈴木 楓② 佐々木 梨緒②	(東陵)	75		
45	阿部 優香② 伊藤 早希①	(東陵)	45		
64	山本 美月② 佐々木 月②	(利府)	64		
67	鈴木 天珠② 加藤 七星②	(泉館山)	67		
84	平田 倫佳② 米澤 芹南②	(仙台東)	63		
・ 3位・4位決定戦					
44	鈴木 楓② 佐々木 梨緒②	(東陵)	44		
67	鈴木 天珠② 加藤 七星②	(泉館山)	67	(6)	

優勝
川村 周子① (聖和)

平成26(2014)年度

宮 城 県 高 等 学 校 新 人 大 会

テ ニ ス 競 技

団 体 の 部

TENNIS

期 日 平成 26年 10月3日(金) ~ 5日(日)

会 場 仙 台 市 泉 総 合 運 動 場 泉 庭 球 場

主 催 宮 城 県 高 等 学 校 体 育 連 盟

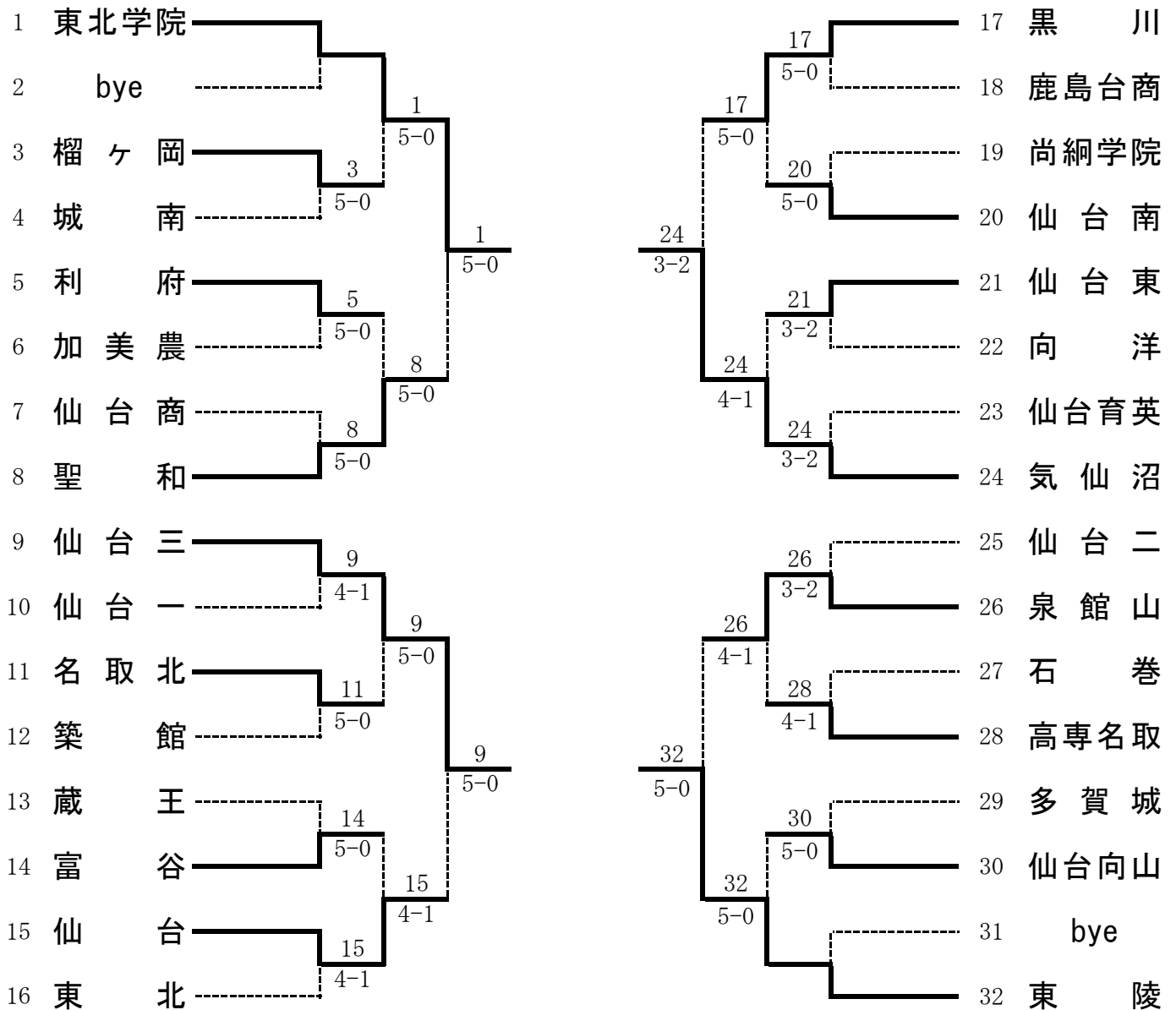
共 催 宮 城 県 教 育 委 員 会

主 管 宮 城 県 高 等 学 校 体 育 連 盟 テ ニ ス 専 門 部

後 援 仙 台 市 教 育 委 員 会

宮 城 県 テ ニ ス 協 会

団体男子

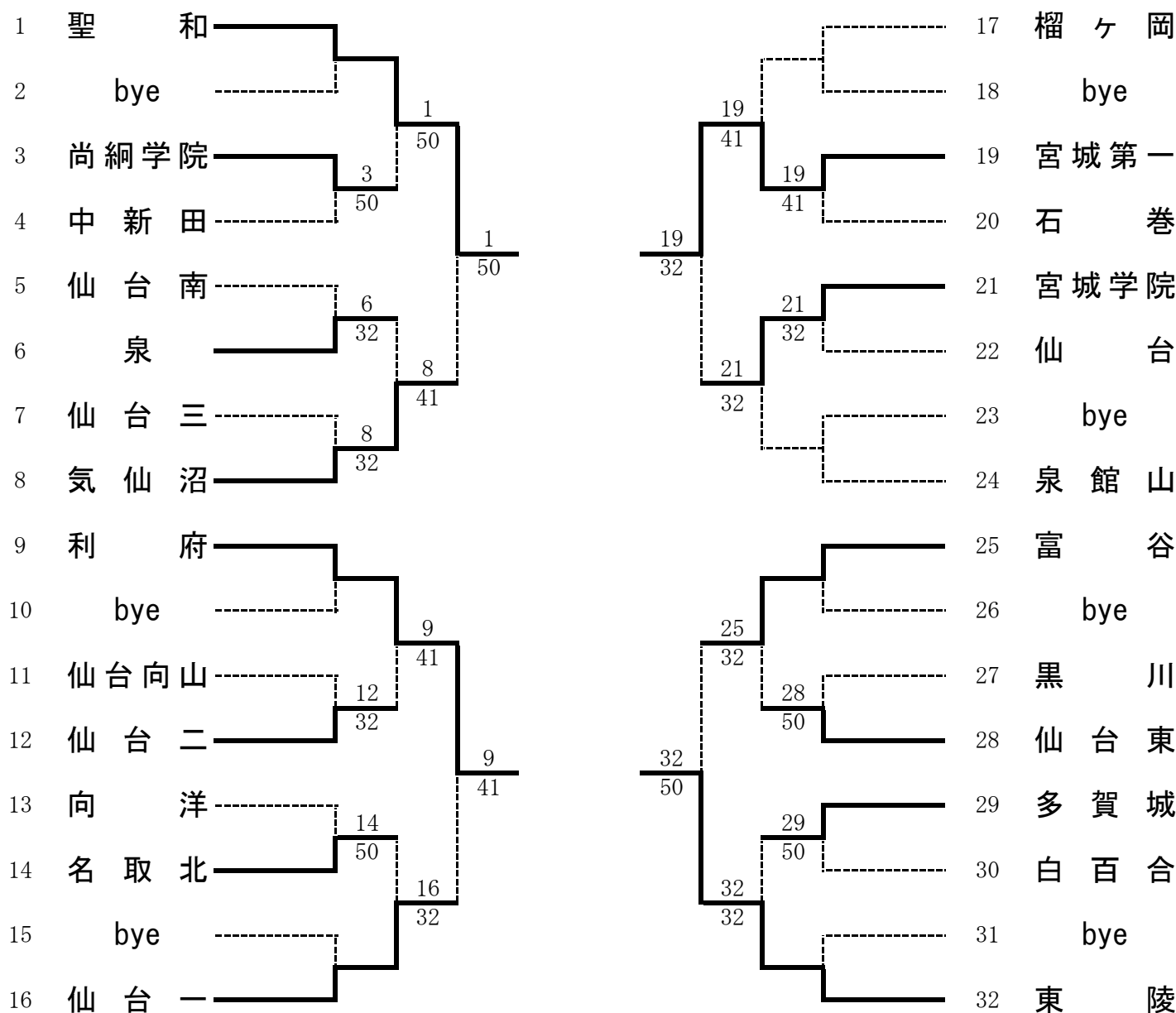


決勝リーグ

番号	学校名	東北学院	仙台三	気仙沼	東陵	勝敗	ラウンドロビン	順位
1	東北学院		⑤-0	⑤-0	④-1	3-0		1
9	仙台三	0-⑤		④-1	1-④	1-2		3
24	気仙沼	0-⑤	1-④		1-④	0-3		4
32	東陵	1-④	④-1	④-1		2-1		2

第1位の東北学院高校と第2位の東陵高校が東北大会に出場。

団体女子



決勝リーグ

番号	学校名	聖和	利府	宮城第一	東陵	勝敗	ラウンドロビン	順位
1	聖 和		④-1	④-1	③-2	3-0		1
9	利 府	1-④		④-1	2-③	1-2		3
19	宮城第一	1-④	1-④		1-④	0-3		4
32	東 陵	2-③	③-2	④-1		2-1		2

第1位の聖和学園高校と第2位の東陵高校が東北大会に出場。

男子団体成績表

回 戦	No.3 榴ヶ岡 ⑤ - 0	No.4 城南	No.17 黒川 ⑤ - 0	No.18 鹿島台商
	S1 石井大資②⑥ - 2	高橋知也①	S1 平間伊吹②⑦ - 5	早坂大地②
	D1 松田①・土谷②⑥ - 0	佐藤②・村田②	D1 高橋②・鈴木②⑥ - 0	氏家②・櫻井②
	S2 遠藤輝世②⑥ - 1	北岡陽和①	S2 小城下拓磨②⑥ - 0	松浦涼太②
	D2 小野①・高橋①⑥ - 3	松尾①・長谷部①	D2 大槻②・横橋②⑥ - 0	小坂②・鈴木②
	S3 鈴木一将②⑥ - 0	高橋涼真②	S3 曾根田凌②⑥ - 0	柴田悠太②
	No.5 利府 ⑤ - 0	No.6 加美農	No.19 尚綱学院 0 - ⑤	No.20 仙台南
	S1 西川裕希②⑥ - 0	菊地広継②	S1 吉田貴紀②③ - ⑥	櫻井理久②
D1 高橋②・水野②⑥ - 0	高橋②・渡辺②	D1 伊藤②・渡辺②② - ⑥	高橋②・江沼②	
S2 鈴木天心①⑥ - 0	黒澤駿斗②	S2 奥村祐太②② - ⑥	川村崇頌②	
D2 薄②・腰澤①⑥ - 2	大和田②・岩渕②	D2 佐々木②・大石①② - ⑥	守②・今埜②	
S3 渡邊隆寛②⑥ - 0	菅原海①	S3 石川錬②④ - ⑥	菊地怜①	
No.7 仙台商 0 - ⑤	No.8 聖和	No.21 仙台東 ③ - 2	No.22 向洋	
S1 三浦智明②① - ⑥	高橋城②	S1 成塚雅樹②④ - ⑥	尾形智志②	
D1 高橋②・米倉②① - ⑥	佐々木②・木村②	D1 佐藤②・成塚②⑥ - 1	中川②・加藤①	
S2 阿部修也②② - ⑥	飯坂将広②	S2 佐藤悠介②⑦ - 5	吉田直純①	
D2 浅野②・藤原②② - ⑥	菅原②・武田②	D2 高橋①・猪股②③ - ⑥	館澤②・佐藤②	
S3 佐々木大地①② - ⑥	佐藤正崇①	S3 長南光貴①⑥ - 2	小原祐仁②	
No.9 仙台三 ④ - 1	No.10 仙台一	No.23 仙台育英 2 - ③	No.24 気仙沼	
S1 近藤弦②⑥ - 3	川上達貴②	S1 遠藤直紀①⑦ - (5) 6	内海佑太②	
D1 本郷②・伊藤②⑥ - 2	大泉②・石川①	D1 門岡①・嶋原①② - ⑥	熊谷②・東①	
S2 菅野隆甫②④ - ⑥	柳澤直②	S2 笹原優月①④ - ⑥	茂木瑞樹②	
D2 中村②・渡邊②⑥ - 4	鍵野②・澤田②	D2 佐藤①・米倉①③ - ⑥	佐藤②・村上①	
S3 木下隼希②⑦ - (0) 6	渡部友太郎①	S3 鈴木敦也①⑥ - 3	西城叶人②	
No.11 名取北 ⑤ - 0	No.12 築館	No.25 仙台二 2 - ③	No.26 泉館山	
S1 岡優輔①⑥ - 2	佐々木翔太②	S1 倉林康太②② - ⑥	小池凌平②	
D1 鈴木②・田中①⑥ - 4	長田①・菅野①	D1 齋藤②・伊東②⑥ - 0	佐藤②・横坂②	
S2 樋口翔太①⑥ - 0	金澤充②	S2 西澤朔②⑥ - 3	加藤遼②	
D2 加藤②・菊地②⑦ - (5) 6	西原①・菅原①	D2 西川②・大村②② - ⑥	奥寺①・西澤①	
S3 柿崎海斗② WO		S3 白石悠馬②② - ⑥	高岡建斗②	
No.13 蔵王 0 - ⑤	No.14 富谷	No.27 石巻 1 - ④	No.28 高専名取	
S1 三浦司①⑥ (4)- ⑦	高橋優斗②	S1 宮本萌②① - ⑥	岩崎立②	
D1 佐藤①・和田①② - ⑥	佐藤②・阿部②	D1 佐藤②・小林②② - ⑥	吉田①・山田①	
S2 鈴木清丸①① - ⑥	千葉蒼②	S2 高橋悠太①⑥ - 1	藤井湧也②	
D2 WO -	小野寺②・藤井①	D2 千坂②・平井②① - ⑥	升澤②・板橋②	
S3 WO -	山崎渚②	S3 鷺足翔②⑤ - ⑦	瀧口航②	
No.15 仙台 ④ - 1	No.16 東北	No.29 多賀城 0 - ⑤	No.30 仙台向山	
S1 野邑直希①② - ⑥	斎藤直也②	S1 赤間廉①⑤ - ⑦	北浦勇貴②	
D1 秋山①・跡部①⑥ - 4	佐藤②・越後②	D1 折戸①・平井①① - ⑥	西尾①・黒田②	
S2 河村康平②⑥ - 3	細川峰悠起②	S2 門脇峻太①① - ⑥	村上平②	
D2 伊藤②・林②⑥ - 1	伊藤②・菅井②	D2 日名①・菅野①③ - ⑥	坂本②・河井②	
S3 野村凌矢②⑥ - 1	北村遼①	S3 佐藤日比樹①② - ⑥	佐藤秀紀②	

二 回	No.1 東北学院 ⑤ - 0	No.3 榴ヶ岡	No.17 黒川 ⑤ - 0	No.20 仙台南
	S1 齋藤一樹①⑥ - 0	石井大資②	S1 高橋海②⑥ - 0	櫻井理久②
	D1 黒田②・遠藤②⑥ - 3	松田①・土谷②	D1 大槻②・横橋②⑥ - 4	高橋②・江沼②
	S2 岩城拓斗②⑥ - 0	遠藤輝世②	S2 小城下拓磨②⑥ - 0	川村崇頌②
D2 中村②・寺岡①⑥ - 3	小野①・高橋①	D2 平間②・曾根田②⑥ - 0	守②・今埜②	
S3 村山和希①⑥ - 0	石井怜暖②	S3 鈴木健吾②⑥ - 1	壁坂大和②	
No.5 利府 0 - ⑤	No.8 聖和	No.21 仙台東 1 - ④	No.24 気仙沼	
S1 西川裕希② 0 - ⑥	高橋城②	S1 佐藤悠介②⑥ - 3	内海佑太②	
D1 高橋②・水野② 0 - ⑥	佐々木②・木村②	D1 成塚②・高橋① 1 - ⑥	熊谷②・東①	
S2 鈴木天心① 1 - ⑥	飯坂将広②	S2 佐藤拓海② 0 - ⑥	茂木瑞樹②	
D2 薄②・腰澤① 2 - ⑥	菅原②・加藤②	D2 佐藤②・成塚② 4 - ⑥	佐藤②・畠山②	
S3 渡邊隆寛② 0 - ⑥	佐藤正崇①	S3 長南光貴① 5 - ⑦	村上卓弥①	
No.9 仙台三 ⑤ - 0	No.11 名取北	No.26 泉館山 ④ - 1	No.28 高専名取	
S1 近藤弦②⑥ - 1	岡優輔①	S1 小池凌平②② 2 - ⑥	岩崎立②	
D1 本郷②・伊藤②⑦ - 5	樋口①・田中①	D1 佐藤②・横坂②⑥ - 2	吉田①・山田①	
S2 菅野隆甫②⑥ - 2	加藤葵②	S2 加藤遼②⑥ - 4	藤井湧也②	
D2 中村②・渡邊②⑥ - 4	柿崎②・菊地②	D2 奥寺①・西澤①⑥ - 1	升澤②・板橋②	
S3 木下隼希②⑥ - 0	鈴木優太郎②	S3 高岡建斗②⑥ - 3	瀧口航②	
No.14 富谷 1 - ④	No.15 仙台	No.30 仙台向山 0 - ⑤	No.32 東陵	
S1 高橋優斗②⑥ - 4	野邑直希①	S1 村上平②② 0 - ⑥	庄司紫音①	
D1 阿部②・山崎②③ - ⑥	秋山①・跡部①	D1 北浦②・西尾①④ - ⑥	佐々木②・菊田②	
S2 千葉蒼② 0 - ⑥	河村康平②	S2 佐藤秀紀②① - ⑥	大久一真①	
D2 小野寺②・藤井①③ - ⑥	伊藤②・林②	D2 奥秋②・榎②② 2 - ⑥	高橋②・菊田②	
S3 佐藤陽介②③ - ⑥	野村凌矢②	S3 黒田歩②② 2 - ⑥	齋藤誠厚②	
No.1 東北学院 ⑤ - 0	No.8 聖和	No.17 黒川 2 - ③	No.24 気仙沼	
S1 齋藤一樹①⑥ - 2	高橋城②	S1 平間伊吹②⑥ - 0	内海佑太②	
D1 黒田②・遠藤②⑥ - 3	佐々木②・木村②	D1 大槻②・横橋②⑦ - 5	丹野②・熊谷②	
S2 岩城拓斗②⑥ - 4	飯坂将広②	S2 高橋海②④ - ⑥	茂木瑞樹②	
D2 中村②・寺岡①⑥ - 4	菅原②・加藤②	D2 鈴木②・曾根田②② 2 - ⑥	東①・佐藤②	
S3 村山和希①⑦ - 5	佐藤正崇①	S3 小城下拓磨②③ - ⑥	村上卓弥①	
No.9 仙台三 ⑤ - 0	No.15 仙台	No.26 泉館山 0 - ⑤	No.32 東陵	
S1 近藤弦②⑥ - 0	野邑直希①	S1 小池凌平②② 2 - ⑥	庄司紫音①	
D1 本郷②・伊藤②⑥ - 3	秋山①・跡部①	D1 佐藤②・横坂②④ 4 - ⑥	佐々木②・菊田②	
S2 菅野隆甫②⑥ - 2	河村康平②	S2 加藤遼②② 2 - ⑥	大久一真①	
D2 中村②・渡邊②⑥ - 3	伊藤②・林②	D2 奥寺①・西澤①③ 3 - ⑥	高橋②・菊田②	
S3 木下隼希②⑥ - 4	野村凌矢②	S3 高岡建斗②② 2 - ⑥	齋藤誠厚②	

女子団体成績表

一 回	No. 3 尚綱学院 ⑤ - 0	No. 4 中新田	No. 19 宮城第一 ④ - 1	No. 20 石巻
	S1 佐藤芽維① ⑥ - 0	本林あさひ①	S1 宮崎悠① ⑥ - 1	坂口詩織①
	D1 小坂②・齊藤② ⑦ - (3) 6	菅原①・鎌田①	D1 田中①・菅野① ⑥ - 3	石垣②・青木②
	S2 岩本英美② ⑥ - 3	中川茉優①	S2 佐藤董① 4 - ⑥	梶原マリア②
	D2 永坂①・佐藤① ⑥ - 2	鎌田①・大山①	D2 佐藤歩②・佐々木② ⑥ - 2	鈴木②・津田②
	S3 奥山七菜子① - WO		S3 佐藤愛梨① ⑥ - 4	高橋香澄①
戦	No. 5 仙台南 2 - ③	No. 6 泉	No. 21 宮城学院 ③ - 2	No. 22 仙台
	S1 高橋侑里② 1 - ⑥	八重垣陽菜①	S1 相川里帆② ⑥ - 2	石塚萌花②
	D1 穴戸②・松縄② ⑦ - (3) 6	高橋②・堀川②	D1 渡邊②・齋藤① ⑥ - 4	荒井②・佐々木②
	S2 村上和香奈② ⑥ - 2	小林千夏①	S2 柏萌② 1 - ⑥	小川茉莉奈②
	D2 山田②・蓮池② 2 - ⑥	山内②・永山②	D2 針生②・佐々木② ⑥ - 4	居村①・畠山②
	S3 渡邊夏希② 2 - ⑥	高宮恵美里②	S3 前澤ゆき乃① 3 - ⑥	相澤麻奈②
戦	No. 7 仙台三 2 - ③	No. 8 気仙沼	No. 27 黒川 0 - ⑤	No. 28 仙台東
	S1 石川加奈子② 4 - ⑥	小松希衣①	S1 本田稚葉② 2 - ⑥	久保みなみ②
	D1 本多①・向井① 1 - ⑥	吉田①・三浦②	D1 大崎②・千葉② 1 - ⑥	平田②・阿蘇②
	S2 大岩奈生② 1 - ⑥	鈴木菜々②	S2 村上愛美② 2 - ⑥	米澤芹南②
	D2 山本②・徳田① ⑥ - 2	西城①・小野寺①	D2 高橋①・氏家① 3 - ⑥	安原②・松原②
	S3 工藤優里奈① ⑥ - 2	及川萌①	S3 福井真依② 2 - ⑥	小林菜月②
戦	No. 11 仙台向山 2 - ③	No. 12 仙台二	No. 29 多賀城 ⑤ - 0	No. 30 白百合
	S1 梁川真奈② ⑥ - 3	高畑朱里②	S1 齋藤千紗① ⑥ - 0	近藤珠美②
	D1 須賀②・吉田② 6 (3)- ⑦	後藤②・田中②	D1 田畑②・小野寺② ⑥ - 1	佐藤②・阿部②
	S2 山川悠① 0 - ⑥	半澤葉月②	S2 三浦範子① ⑥ - 0	三瓶萌①
	D2 太田②・本田① 4 - ⑥	小川②・三塚①	D2 九嶋②・福原① ⑥ - 1	高橋①・阿部①
	S3 嶋津わかな① ⑦ - 5	杉浦真希子②	S3 小野明日香② - WO	
戦	No. 13 向洋 0 - ⑤	No. 14 名取北	No.	No.
	S1 小山寧々① 3 - ⑥	小川瑞穂②	S1	
	D1 渡邊②・長島① 2 - ⑥	幅野②・伊藤②	D1	
	S2 小山萌① 2 - ⑥	小木田千紘②	S2	
	D2	小島②・阿部②	D2	
	S3	門脇有姫那①	S3	

二 回	No. 1 聖和 ⑤ - 0	No. 3 尚綱学院	No. 17 榴ヶ岡 1 - ④	No. 19 宮城第一
	S1 川村周子① ⑥ - 1	佐藤芽維①	S1 ニッ森杏菜① 4 - ⑥	宮崎悠①
	D1 大學②・橋浦② ⑥ - 2	小坂②・齋藤②	D1 秋葉②・佐藤② 3 - ⑥	田中①・菅野①
	S2 小椋百華① ⑥ - 0	岩本英美②	S2 長井雛乃① ⑥ - 2	佐藤堇①
	D2 山口②・佐藤② ⑥ - 0	永坂①・佐藤①	D2 山口②・根本② 3 - ⑥	佐藤歩②・佐々木②
	S3 松浦伶南① ⑥ - 0	奥山七菜子①	S3 石川咲花① 1 - ⑥	佐藤愛梨①
	No. 6 泉 1 - ④	No. 8 気仙沼	No. 21 宮城学院 ③ - 2	No. 24 泉館山
	S1 八重垣陽菜① ⑥ - 3	小松希衣①	S1 相川里帆② ⑥ - 1	鈴木天珠②
	D1 柴田②・堀川② 5 - ⑦	吉田①・三浦②	D1 渡邊②・齋藤① ⑥ - 3	石垣②・奈良②
	S2 高宮恵美里② 0 - ⑥	鈴木菜々②	S2 柏萌② 0 - ⑥	大泉里彩①
	D2 山内②・永山② 3 - ⑥	西城①・小野寺①	D2 針生②・佐々木② ⑥ - 2	栗野②・阿部①
	S3 木村悠① 0 - ⑥	及川萌①	S3 前澤ゆき乃① 0 - ⑥	加藤七星②
戦	No. 9 利府 ④ - 1	No. 12 仙台二	No. 25 富谷 ③ - 2	No. 28 仙台東
	S1 山本美月② ⑥ - 1	高畑朱里②	S1 桑原夏妃② ⑥ - 2	久保みなみ②
	D1 熊倉②・伊藤① ⑥ - 1	後藤②・田中②	D1 丑島②・牛島① 1 - ⑥	平田②・阿蘇②
	S2 伊藤真梨② 1 - ⑥	半澤葉月②	S2 門馬沙貴② ⑥ - 4	米澤芹南②
	D2 後藤②・加藤② ⑦ - 5	小川②・三塚①	D2 平賀②・佐々木② 4 - ⑥	安原②・松原②
	S3 佐々木耀月② ⑥ - 2	杉浦真希子②	S3 成田美玖① ⑥ - 3	小林菜月②
	No. 14 名取北 2 - ③	No. 16 仙台一	No. 29 多賀城 2 - ③	No. 32 東陵
	S1 小川瑞穂② 0 - ⑥	久保万里子①	S1 九嶋夏実② 1 - ⑥	阿部優香②
	D1 幅野②・伊藤② ⑥ - 1	菅原②・佐藤②	D1 田畑②・三浦① 6 (4)- ⑦	伊東②・鈴木②
	S2 小木田千紘② 2 - ⑥	須藤百香②	S2 齋藤千紗① ⑥ - 2	佐々木梨緒②
	D2 小島②・阿部② ⑥ - 2	浅井①・大谷①	D2 小野寺②・小野② ⑥ - 4	小野寺①・吉田①
	S3 門脇有姫那① 0 - ⑥	櫻田そよか②	S3 木村優① 3 - ⑥	伊藤早希①
三 回 戦	No. 1 聖和 ⑤ - 0	No. 8 気仙沼	No. 19 宮城第一 ③ - 2	No. 21 宮城学院
	S1 川村周子① ⑥ - 0	小松希衣①	S1 宮崎悠① ⑥ - 1	相川里帆②
	D1 大學②・橋浦② ⑥ - 2	吉田①・三浦②	D1 田中①・菅野① 3 - ⑥	渡邊②・齋藤①
	S2 小椋百華① ⑥ - 2	鈴木菜々②	S2 佐藤堇① ⑥ - 2	柏萌②
	D2 今野①・蒔田① ⑥ - 4	西城①・小野寺①	D2 佐藤歩②・佐々木② 1 - ⑥	針生②・佐々木②
	S3 松浦伶南① ⑥ - 0	及川萌①	S3 佐藤愛梨① ⑥ - 4	前澤ゆき乃①
	No. 9 利府 ④ - 1	No. 16 仙台一	No. 25 富谷 0 - ⑤	No. 32 東陵
	S1 山本美月② 0 - ⑥	久保万里子①	S1 桑原夏妃② 3 - ⑥	阿部優香②
	D1 熊倉②・伊藤① ⑥ - 0	櫻田②・佐藤②	D1 丑島②・牛島① 0 - ⑥	伊東②・鈴木②
	S2 佐々木耀月② ⑥ - 0	須藤百香②	S2 門馬沙貴② 1 - ⑥	佐々木梨緒②
	D2 後藤②・加藤② ⑥ - 2	浅井①・大谷①	D2 平賀②・佐々木② 2 - ⑥	小野寺①・吉田①
	S3 佐々木みやび② ⑥ - 3	菅原夏紀②	S3 成田美玖① 2 - ⑥	伊藤早希①

決勝リーグ成績表

男子

1	No.1 東北学院	⑤	—	0	No.9 仙台三	No.24 気仙沼	1	—	④	No.32 東陵
	S1 齋藤一樹①	⑥	—	4	近藤弦②	S1 内海佑太②	1	—	⑥	庄司紫音①
	D1 黒田②・遠藤②	⑥	—	3	本郷②・伊藤②	D1 丹野②・熊谷②	⑦	—	5	佐々木②・菊田②
	S2 岩城拓斗②	⑥	—	4	菅野隆甫②	S2 茂木瑞樹②	5	—	⑦	大久一真①
	D2 中村②・寺岡①	⑥	—	3	中村②・渡邊②	D2 東①・佐藤②	4	—	⑥	高橋②・菊田②
S3 村山和希①	⑥	—	0	木下隼希②	S3 村上卓弥①	5	—	⑦	齋藤誠厚②	
2	No.1 東北学院	⑤	—	0	No.24 気仙沼	No.9 仙台三	1	—	④	No.32 東陵
	S1 齋藤一樹①	⑥	—	0	内海佑太②	S1 近藤弦②	4	—	⑥	庄司紫音①
	D1 黒田②・遠藤②	⑦	—(5)	6	丹野②・熊谷②	D1 本郷②・伊藤②	1	—	⑥	佐々木②・菊田②
	S2 岩城拓斗②	⑥	—	3	茂木瑞樹②	S2 菅野隆甫②	1	—	⑥	大久一真①
	D2 中村②・寺岡①	⑥	—	3	東①・佐藤②	D2 中村②・渡邊②	⑥	—	3	高橋②・菊田②
S3 村山和希①	⑥	—	1	村上卓弥①	S3 木下隼希②	3	—	⑥	齋藤誠厚②	
3	No.1 東北学院	④	—	1	No.32 東陵	No.9 仙台三	④	—	1	No.24 気仙沼
	S1 齋藤一樹①	⑥	—	4	庄司紫音①	S1 近藤弦②	⑥	—	0	内海佑太②
	D1 黒田②・遠藤②	2	—	⑥	佐々木②・齋藤②	D1 本郷②・伊藤②	⑥	—	3	丹野②・熊谷②
	S2 岩城拓斗②	⑦	—	5	大久一真①	S2 菅野隆甫②	⑥	—	4	茂木瑞樹②
	D2 中村②・寺岡①	⑥	—	4	高橋②・菊田②	D2 中村②・渡邊②	5	—	⑦	東①・佐藤②
S3 村山和希①	⑥	—	1	菊田隆平②	S3 木下隼希②	⑦	—	5	村上卓弥①	

女子

1	No. 1 聖和	④	—	1	No. 9 利府	No. 19 宮城第一	1	—	④	No. 32 東陵
	S1 川村周子①	⑥	—	0	山本美月②	S1 宮崎悠①	⑥	—	1	阿部優香②
	D1 大學②・橋浦②	⑥	—	4	熊倉②・伊藤①	D1 田中①・菅野①	2	—	⑥	伊東②・鈴木②
	S2 小椋百華①	⑥	—	1	佐々木耀月②	S2 佐藤堇①	1	—	⑥	佐々木梨緒②
	D2 今野①・蒔田①	0	—	⑥	後藤②・加藤②	D2 佐藤歩②・佐々木②	1	—	⑥	小野寺①・吉田①
S3 松浦伶南①	⑥	—	1	佐々木みやび②	S3 佐藤愛梨①	1	—	⑥	伊藤早希①	
2	No. 1 聖和	④	—	1	No. 19 宮城第一	No. 9 利府	2	—	③	No. 32 東陵
	S1 川村周子①	⑥	—	1	宮崎悠①	S1 山本美月②	1	—	⑥	阿部優香②
	D1 大學②・橋浦②	⑥	—	0	田中①・菅野①	D1 熊倉②・伊藤①	⑦	—	5	伊東②・鈴木②
	S2 小椋百華①	⑥	—	2	佐藤堇①	S2 伊藤真梨②	0	—	⑥	佐々木梨緒②
	D2 佐藤②・蒔田①	6	(4) —	⑦	佐藤歩②・佐々木②	D2 後藤②・加藤②	⑥	—	4	小野寺①・吉田①
S3 松浦伶南①	⑥	—	0	佐藤愛梨①	S3 佐々木耀月②	2	—	⑥	伊藤早希①	
3	No. 1 聖和	③	—	2	No. 32 東陵	No. 9 利府	④	—	1	No. 19 宮城第一
	S1 川村周子①	⑥	—	4	阿部優香②	S1 山本美月②	2	—	⑥	宮崎悠①
	D1 大學②・橋浦②	2	—	⑥	伊東②・鈴木②	D1 熊倉②・伊藤①	⑥	—	0	田中①・菅野①
	S2 小椋百華①	6	(6) —	⑦	佐々木梨緒②	S2 佐々木耀月②	⑥	—	2	佐藤堇①
	D2 佐藤②・蒔田①	⑥	—	4	小野寺①・吉田①	D2 後藤②・加藤②	⑥	—	2	佐藤歩②・佐々木②
S3 松浦伶南①	⑥	—	2	伊藤早希①	S3 佐々木みやび②	⑥	—	2	佐藤愛梨①	