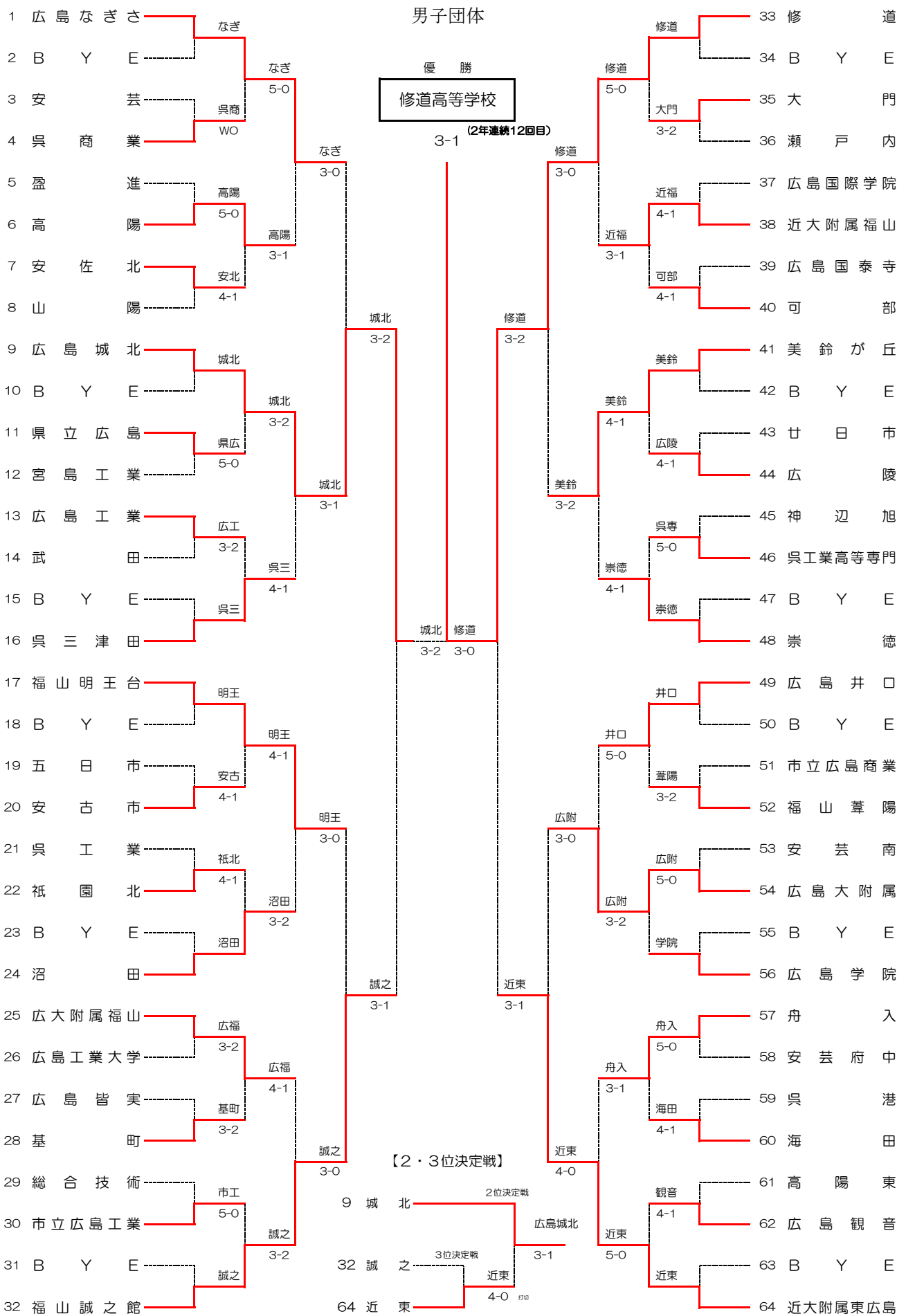


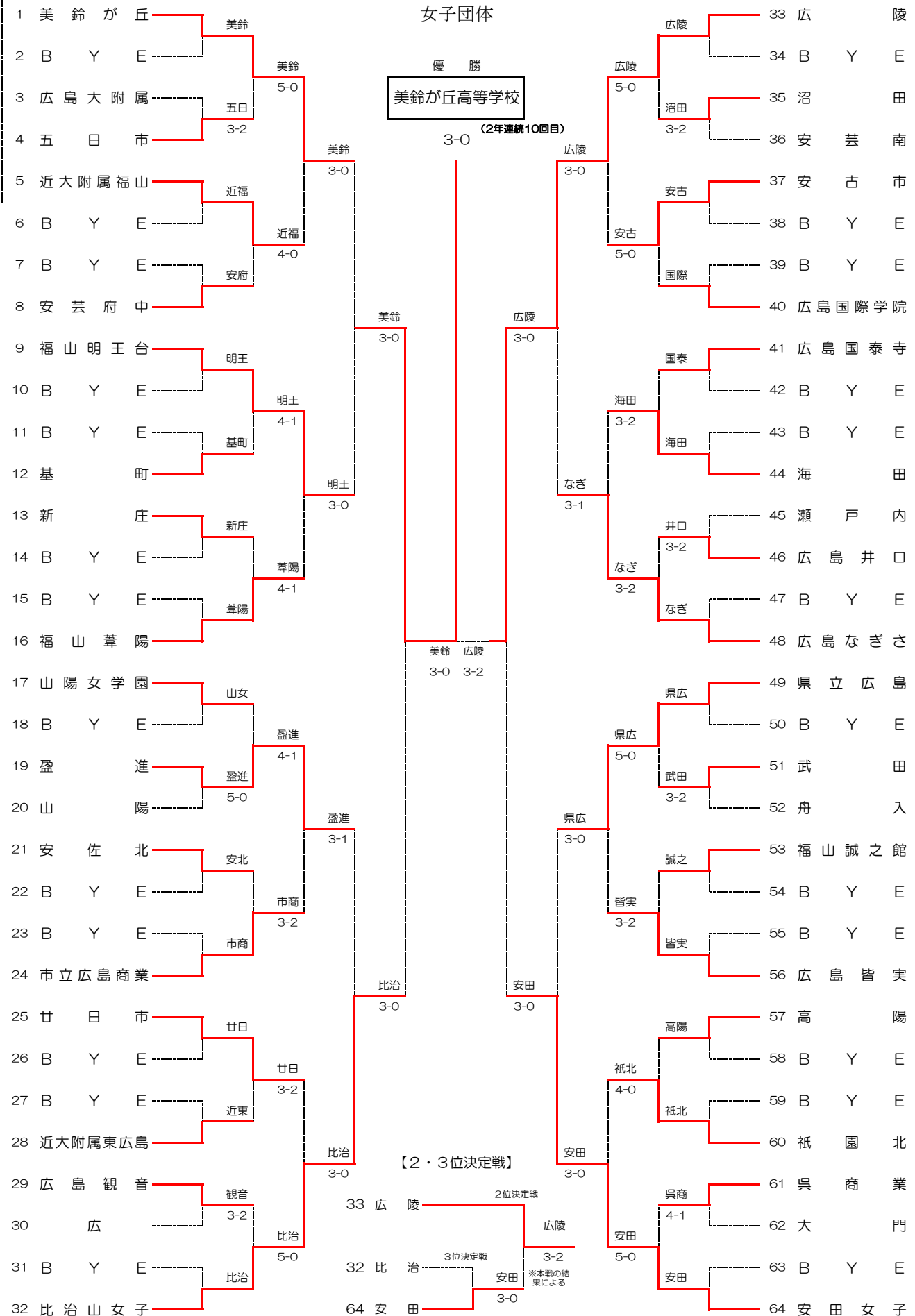
男子団体

優勝  
修道高等学校

(2年連続12回目)



- シード 1. 広島なぎさ 2. 近大附属東広島 3. 修道 4. 福山誠之館 5. 福山明王台 6. 崇徳 7. 広島井口 8. 呉三津田  
 9. 広島城北 10. 広島学院 11. 美鈴が丘 12. 沼田



【2・3位決定戦】

※本戦の結果による



○男子団体 2/4

1回戦										2回戦																			
No.	1029	57	舟入				5	—	0	58	安芸府中				No.	2001	1	広島なぎさ				5	—	0	4	呉商業			
1回戦	S1	1	二宮 陽希 ②	○	6	—	0	2	山口 晃生 ②	2回戦	S1	1	武久 翔悟 ②	○	6	—	0	1	細原 竜馬 ②	1回戦	D1	4	上田 悠太郎 ②	○	6	—	0	3	石川 竜也 ②
	D1	3	藤原 隆 ②	○	6	—	3	1	森島 啓 ②		D1	6	山崎 将 ②	○	6	—	0	6	倉田 延礼 ②										
	S2	2	磯貝 幸弘 ②	○	6	—	2	4	伊藤 拓真 ②		S2	2	丸石 拓海 ①	○	6	—	0	2	原 悠斗 ②										
2回戦	S2	2	森方 駿 ②	○	6	—	2	3	加島 功涼 ②	1回戦	D2	3	中村 俊文 ②	○	6	—	3	7	吉田 優人 ②										
	D2	6	早川 優理 ②	○	7	—	5	6	俵 雄大 ②		D2	8	椿田 悠馬 ②	○	6	—	3	8	先家 拓臣 ②										
	S3	5	白石 桂悟 ②	○	6	—	2	5	金子 直暉 ①		S3	5	藤田 貴久 ①	○	6	—	3	4	吉田 誠人 ②										
No.	1030	59	呉港				1	—	4	60	海田				No.	2002	6	高陽				3	—	1	7	安佐北			
1回戦	S1	1	原田 大河 ②	○	6	—	3	1	福田 柗大 ②	2回戦	S1	1	栗栖 圭梧 ②	○	7	10	—	8	6	1	生野 隼也 ②								
	D1	3	高橋 遼 ①	○	0	—	6	4	遠藤 大騎 ①		D1	5	山本 大貴 ②	○	6	—	1	4	細川 蓮 ②										
	S2	2	島 遼我 ②	○	0	—	6	5	嶋田 涼太郎 ①		S2	3	井元 敦史 ②	○	5	—	7	0	2	押川 亮太 ②									
3回戦	D2	6	藤本 将弘 ①	○	4	—	6	6	田原 愛樹 ①	2回戦	D2	7	酒井 佑樹 ②	○	6	—	2	6	竹久 貴弥 ①										
	S3	4	森川 耀介 ②	○	2	—	6	7	片倉 涼介 ①		S3	8	小谷 亮太 ①	○	6	—	2	8	新山 拓生 ①										
	S3	4	森川 耀介 ②	○	2	—	6	3	斎藤 僚太 ①		S3	4	小田 啓揮 ②	○	6	—	2	5	藤岡 太一 ①										
No.	1031	61	高陽東				1	—	4	62	広島観音				No.	2003	9	広島城北				3	—	2	11	県立広島			
1回戦	S1	3	山縣 亮太 ①	○	0	—	6	1	宮脇 達也 ②	2回戦	S1	1	有田 舜 ①	○	6	—	1	1	室岡 息吹 ②										
	D1	1	久保 涼太郎 ②	○	2	—	6	3	土江 亮也 ②		D1	3	惠南 直人 ①	○	6	—	3	2	長島 由悟 ①										
	S2	2	寺尾 祐一 ①	○	1	—	6	4	濱本 航太郎 ②		S2	8	手柳 裕伍 ②	○	6	—	0	4	芥川 穂高 ②										
3回戦	D2	4	河野 将大 ①	○	6	—	4	5	熊部 政芳 ①	3回戦	D2	5	山本 良樹 ①	○	6	—	0	7	原田 貴史 ②										
	S3	7	大田 雅加世 ①	○	2	—	6	6	横山 祐人 ①		S3	4	高橋 優 ①	○	3	—	6	0	3	奥江 剛史 ②									
	S3	7	大田 雅加世 ①	○	2	—	6	7	長江 陸人 ①		S3	9	原 直也 ②	○	6	—	7	0	5	上田 亮 ②									
No.	2004	13	広島工業				1	—	4	16	呉三津田				No.	2005	17	福山明王台				4	—	1	20	安古市			
2回戦	S1	3	岡崎 純弥 ①	○	1	—	6	1	草野 凜尚 ②	4回戦	S1	1	橋高 凱 ②	○	6	—	0	1	石丸 舜 ②										
	D1	1	浴 祐輔 ②	○	7	—	5	4	村瀬 瑞希 ②		D1	2	城本 幸輝 ②	○	6	—	2	4	山野 元輝 ②										
	S2	4	加藤 尚和 ①	○	0	—	6	0	2		伊藤 航平 ②	S2	6	山口 翔也 ②	○	6	—	2	7	平田 健也 ②									
4回戦	D2	7	横田 潤哉 ①	○	1	—	6	0	5	大下 磨央 ②	5回戦	D2	3	森本 啓太郎 ②	○	6	7	—	9	7	0	2	竹中 航輝 ②						
	S3	5	若松 碧人 ①	○	0	—	6	0	3	西 泰敏 ②		D2	4	児玉 健志郎 ①	○	6	—	4	5	小原 冬威 ②									
	S3	5	若松 碧人 ①	○	0	—	6	0	3	西 泰敏 ②		S3	5	七森 竜一郎 ②	○	6	—	2	6	鈴木 泰斗 ②									
No.	2006	22	祇園北				2	—	3	24	沼田				No.	2007	25	広大附属福山				4	—	1	28	基町			
2回戦	S1	6	長山 純 ②	○	0	—	6	1	池内 優斗 ②	6回戦	S1	1	柏原 浩大 ②	○	0	—	6	1	小寺 開人 ②										
	D1	1	前川 修吾 ②	○	6	—	1	3	久保田 京佑 ②		D1	4	中曾 勇成 ②	○	6	—	3	3	山手 響介 ①										
	S2	7	藏田 恭佑 ②	○	6	7	—	9	7		0	2	杉本 浩祐 ②	○	6	—	2	4	藤岡 勇氣 ②										
6回戦	D2	3	杉原 澄碧 ②	○	6	—	4	5	安村 拓郎 ②	7回戦	D2	6	金原 充志 ①	○	6	—	3	6	石原 純 ②										
	S3	4	浦田 祐希 ②	○	4	—	6	6	江口 尚輝 ②		S3	7	大畑 颯世 ①	○	6	—	3	7	末岡 耕平 ①										
	S3	9	下崎 公輝 ①	○	4	—	6	0	4		鳥谷 和秀 ①	S3	3	赤松 勇希 ②	○	6	—	3	8	永山 史也 ②									
No.	2008	30	市立広島工業				2	—	3	32	福山誠之館				No.	2008	30	市立広島工業				2	—	3	32	福山誠之館			
2回戦	S1	1	脇本 翔太 ②	○	0	—	6	1	佐藤 友紀 ②	8回戦	S1	1	脇本 翔太 ②	○	0	—	6	1	佐藤 友紀 ②										
	D1	2	本田 享也 ②	○	6	—	2	3	豊田 惇生 ②		D1	2	本田 享也 ②	○	6	—	2	3	豊田 惇生 ②										
	S2	6	大盛 晃祐 ①	○	0	—	6	0	2		松本 航洋 ①	S2	5	河本 龍弥 ②	○	6	—	2	7	瀧宮 悠佑 ②									
8回戦	D2	3	重本 泰聡 ②	○	6	—	2	4	若山 幸輝 ①	試合	D2	4	伊藤 勇哉 ①	○	6	—	2	4	若山 幸輝 ①										
	S3	9	梶谷 頼 ②	○	4	—	6	5	福田 航 ②		S3	9	梶谷 頼 ②	○	4	—	6	5	福田 航 ②										
	S3	9	梶谷 頼 ②	○	4	—	6	5	福田 航 ②		S3	9	梶谷 頼 ②	○	4	—	6	5	福田 航 ②										



○男子団体 4/4

4回戦(準々決勝)										5回戦(準決勝)																			
No.	4001	1	広島なぎさ				2	—	3	9	広島城北				No.	5001	9	広島城北				3	—	2	32	福山誠之館			
回戦	S1	1	武久 翔梧	②	○	6	—	0		2	関野 海斗	②	回戦	S1	2	関野 海斗	②	○	0	—	6	○	1	佐藤 友紀	②				
		2	丸石 拓海	①	○	6	—	3		3	恵南 直人	①			D1	3	恵南 直人	①	○	6	—	0		4	若山 幸輝	①			
		6	山崎 将	②						5	山本 良樹	①				S2	4	高橋 優	①	○	1	—	6	○	2	松本 航洋	②		
試合	D2	3	中村 俊文	②		1	—	6	○	8	有田 舜	①	試合	D2	1		有田 舜	①	○	6	—	1		6	辻本 龍之介	②			
		8	椿田 悠馬	②						8	手柳 裕伍	②			S3	6	熊谷 健斗	②	○	7	—	5		7	瀧宮 悠佑	②			
		5	藤田 貴久	①		5	—	7	○	6	熊谷 健斗	②				S3	6	熊谷 健斗	②	○	7	—	5		5	福田 航	②		
No.	4002	17	福山明王台				1	—	3	32	福山誠之館				No.		5002	33	修道				3	—	0	64	近大附属東広島		
回戦	S1	2	城本 幸輝	②	○	0	—	6	○	1	佐藤 友紀	②	回戦	S1	1	今井 翼	①	○	6	—	1		1	山崎 義孝	②				
		1	橘高 凱	②	○	6	—	0		4	若山 幸輝	①			D1	2	鈴木 亜練	②	○	6	—	0		2	森岡 孝充	②			
		4	児玉 健志郎	①						9	高橋 祐貴	②				S2	4	馬庭 祐介	①					3	奥信 海斗	①			
試合	D2	3	森本 啓太郎	②		1	—	6	○	2	松本 航洋	②	試合	D2	5		濱永 鴻志	②					4	土肥 大起	①				
		6	山口 翔也	②		4	—	6	○	6	辻本 龍之介	②			S3	6	福島 洋太	①					6	山下 優哉	②				
		7	山下 凌	②						7	瀧宮 悠佑	②				S3	7	米澤 海知	①	○	6	—	0		7	本田 瑛洋	②		
5	七森 竜一郎	②						5	福田 航	②									5	菅沼 稜平	①								
No.	4003	33	修道				3	—	2	41	美鈴が丘				6回戦(決勝)														
回戦	S1	1	今井 翼	①	○	6	—	1		1	中村 凌	②	回戦	S1	2	鈴木 亜練	②	○	6	—	0		3	駒木 英雄	②				
		2	鈴木 亜練	②	○	6	—	0		6	峠 亮多	②			D1	4	馬庭 祐介	①					4	栗島 博輝	②				
		4	馬庭 祐介	①						7	前川 礼河	①				S2	5	濱永 鴻志	②		6	4	—	7	7	○	4	栗島 博輝	②
試合	D2	3	下谷 賢史	①		6	5	—	7	7	○	7	前川 礼河	①	試合		D2	6	福島 洋太	①					8	平田 健二	①		
		6	福島 洋太	①						8	平田 健二	①	S3	7		米澤 海知		①	○	6	—	3		5	猪飼 達也	①			
		7	米澤 海知	①	○	6	—	3		5	猪飼 達也	①																	
No.	4004	54	広島大附属				1	—	3	64	近大附属東広島				No.	6001	9	広島城北				1	—	3	33	修道			
回戦	S1	2	向井 大樹	②	○	0	—	6	○	1	山崎 義孝	②	回戦	S1	2	関野 海斗	②		0	—	6	○	1	今井 翼	①				
		4	有田 智紀	②		1	—	6	○	3	奥信 海斗	①			D1	3	恵南 直人	①		3	—	6	○	2	鈴木 亜練	②			
		5	相川 拓哉	②						7	本田 瑛洋	②				S2	4	高橋 優	①					4	馬庭 祐介	①			
試合	D2	3	小橋 佳教	①	○	6	—	1		2	森岡 孝充	②	試合	D2	5		山本 良樹	①	○	6	—	3		7	米澤 海知	①			
		6	熊田 周	②						4	土肥 大起	②			S3	1	有田 舜	①		4	—	6	○	3	下谷 賢史	①			
		7	藤井 健太	②						6	山下 優哉	②				S3	8	手柳 裕伍	②					6	福島 洋太	①			
8	今井 健太郎	②		4	—	6	○	5	菅沼 稜平	①																			

順位決定戦																
No.	8001	32	福山誠之館				0	—	4	64	近大附属東広島					
3位	S1	3	豊田 惇生	②		0	—	6	○	1	山崎 義孝	②				
		D1	1	佐藤 友紀	②					3	奥信 海斗	①				
		7	瀧宮 悠佑	②						7	本田 瑛洋	②				
2位	S2	4	若山 幸輝	①		3	—	6	○	2	森岡 孝充	②				
		D2	2	松本 航洋	①		1	—	6	○	5	菅沼 稜平	①			
		6	辻本 龍之介	②						6	山下 優哉	②				
1位	S3	5	福田 航	②		2	—	6	○	4	土肥 大起	①				
		No.	9001	9	広島城北				3	—	1	64	近大附属東広島			
		2位	S2	2	関野 海斗	②	○	6	—	3		2	森岡 孝充	②		
D2	1			有田 舜	①		4	—	6	○	1	山崎 義孝	②			
4	高橋 優			①						7	本田 瑛洋	②				
1位	S3	5	山本 良樹	①	○	6	—	1		3	奥信 海斗	①				
		D3	3	恵南 直人	①	○	6	—	0		5	菅沼 稜平	①			
		8	手柳 裕伍	②						6	山下 優哉	②				
S4	6	熊谷 健斗	②		2	—	5		4	土肥 大起	①					

順位	校名
1位	修道
2位	広島城北
3位	近大東広島
4位	福山誠之館

## ○女子団体 1/3

1回戦									2回戦											
No.	1002	3	広島大附属	2	—	3	4	五日市	No.	2001	1	美鈴が丘	5	—	0	4	五日市			
1 回戦	S1	5	土岸 未歩 ①	①	6	—	1	鳥谷 美加 ②	2 回戦	S1	1	小池 颯紀 ①	①	0	—	6	1	鳥谷 美加 ②		
	D1	1	村上 綾 ②	②	6	—	3	吉川 花音 ②		D1	4	木原 ともしみ ②	②	0	—	6	3	吉川 花音 ②		
		2	須田 彩花 ②	②	6	—	4	大倉 梨乃 ②			5	中村 梨子 ①	①	0	—	6	4	大倉 梨乃 ②		
	S2	6	二宮 和香 ①	①	6	—	2	2		川島 春陽 ②	S2	2	中島 乃愛 ②	②	0	—	6	2	川島 春陽 ②	
	D2	3	泉川 明子 ①	①	6	—	7	7		田辺 星七 ②	D2	6	今中 葵利 ②	②	2	—	6	7	田辺 星七 ②	
		4	津野 華 ①	①	6	—	8	8		的場 南 ②		9	中原 茉那 ②	②	2	—	6	8	的場 南 ②	
2 試合	S3						WO	5	渡邊 由梨 ②	S3	7	岡田 華子 ②	②	3	—	6	5	渡邊 由梨 ②		
	No.	1010	19	盈進	5	—	0	20	山陽	No.	2002	5	近大附属福山	4	—	0	8	安芸府中		
	1 回戦	S1	1	藤井 成子 ②	②	6	—	4	1	関田 沙良 ②	2 回戦	S1	1	藤井 香里 ①	①	0	—	6	1	大平 真愛 ①
D1		2	山口 比奈子 ②	②	6	—	4	4	中井 美尋 ②	D1		3	岩中 七海 ①	①	2	—	6	2	島崎 愛佳 ①	
		3	檀上 みなみ ②	②	6	—	1	5	山田 菜那 ①			4	大木 真由 ①	①	2	—	6	3	横川 朱里 ①	
S2		4	窪木 千紘 ②	②	6	—	1	2	2	天満 望 ②		S2	2	石川 真穂 ②	②	0	—	6	4	高木 亜美 ①
D2		5	藤本 柚美 ②	②	6	—	1	6	6	青木 遥香 ①		D2	5	栗原 魅遥 ②	②	3	—	6	5	大勢登 弥生 ①
		7	内海 里彩 ②	②	6	—	7	7	東 麻矢 ①			6	塩谷 萌恵 ②	②	3	—	6	7	金崎 佳穂 ①	
1 0 試合	S3	6	安原 志織 ②	②	6	—	2	3	藤井 京香 ①	S3	7	村上 真子 ①	①		—	6	6	金崎 彩穂 ①		
	No.	1015	29	広島観音	3	—	2	30	広島	No.	2003	9	福山明王台	4	—	1	12	基町		
	1 回戦	S1	1	森川 遥 ①	①	7	—	5	1	市川 明日香 ②	2 回戦	S1	1	小野 瑞季 ②	②	0	—	6	2	弘中 舞 ②
D1		3	井川 満里奈 ②	②	0	—	6	3	今井 咲良 ②	D1		4	向井 優夏 ②	②	6	—	6	1	北川 裕華 ②	
		5	磯部 美帆 ②	②	0	—	6	5	村田 瑞季 ①			5	柏原 希帆 ②	②	6	—	6	4	藤本 有紗 ②	
S2		2	赤田 まりあ ②	②	6	—	4	2	2	木本 成美 ①		S2	2	花戸 麻衣 ②	②	1	—	6	5	平木 彩乃 ②
D2		6	福原 愛 ②	②	6	—	4	7	7	北村 巴美 ②		D2	6	稲毛 千遥 ②	②	1	—	6	6	伊豫部 玲奈 ②
		7	岸 鈴子 ②	②	6	—	7	8	8	新田 彩奈 ②			7	濱本 美有 ②	②	1	—	6	7	菊川 夏実 ②
1 5 試合	S3	4	高山 みゆう ①	①	7	—	5	4	田邊 日向子 ②	S3	3	前田 有稀子 ②	②	4	—	6	9	長田 彩夏 ②		
	No.	1018	35	沼田	3	—	2	36	安芸南	No.	2004	13	新庄	1	—	4	16	福山葦陽		
	1 回戦	S1	1	飯尾 華澄 ②	②	5	—	7	3	池田 怜 ②	2 回戦	S1	1	坂之上 舞 ①	①	0	—	6	1	藤原 美瑠 ②
D1		4	大下 雛 ②	②	1	—	6	1	大本 佳奈 ②	D1		3	唐立 愛子 ②	②	6	—	6	3	池田 奈央 ②	
		6	小林 万友 ②	②	1	—	6	2	寺田 千尋 ②			6	米田 慶 ②	②	6	—	6	4	池下 美那 ①	
S2		2	西中 美香 ②	②	6	—	0	4	4	山木戸 愛香 ②		S2	2	胡子 彩佳 ②	②	6	—	6	2	杉原 真実 ②
D2		5	大西 柚実 ①	①	6	—	2	6	6	上村 愛理 ②		D2	4	秋近 奈々 ②	②	6	—	6	5	都野川 遥菜 ①
		7	野津 由名 ①	①	6	—	2	7	7	大原 珠丘 ②			9	四俣 由貴 ②	②	6	—	6	7	甲斐 千尋 ①
1 8 試合	S3	3	潮先 薫 ①	①	6	—	2	5	後藤 美夏 ②	S3	5	清水 悠名 ②	②	6	—	6	6	堀 友佳 ①		
	No.	1023	45	瀬戸内	2	—	3	46	広島井口	No.	2005	17	山陽女学園	1	—	4	19	盈進		
	1 回戦	S1	1	古谷 菜南子 ②	②	0	—	6	1	河本 真由子 ②	2 回戦	S1	1	石井 あづさ ②	②	0	—	6	1	藤井 成子 ②
D1		3	原田 葵衣 ②	②	6	—	4	4	岩見 明香里 ②	D1		4	大上 真裕 ①	①	6	—	6	2	山口 比奈子 ②	
		6	永見 采未 ①	①	6	—	4	7	7	松田 紗弥 ①			5	中村 亜未奈 ①	①	6	—	6	3	檀上 みなみ ②
S2		2	杉岡 のり ②	②	6	—	2	5	5	佐藤 明季 ①		S2	3	脇山 万莉 ①	①	6	—	6	4	窪木 千紘 ②
D2		4	井手野下 花蓮 ②	②	2	—	6	3	3	石田 茉穂 ②		D2	2	山本 理沙 ①	①	6	—	6	5	藤本 柚美 ②
		7	田中 萌 ①	①	2	—	6	9	9	和栗 麻莉奈 ①			8	岡本 七海 ①	①	6	—	6	7	内海 里彩 ②
2 3 試合	S3	5	向井 藍子 ①	①	2	—	6	6	6	山口 ひかる ②	S3	7	青木 景子 ①	①	6	—	6	6	安原 志織 ②	
	No.	1026	51	武田	3	—	2	52	舟入	No.	2006	21	安佐北	2	—	3	24	市立広島商業		
	1 回戦	S1	1	越部 美咲 ②	②	6	—	7	1	1	木村 穂実 ②	2 回戦	S1	1	稲原 彩水 ②	②	1	—	6	1
D1		4	平田 涼花 ②	②	0	—	6	4	4	福岡 美子 ②	D1		3	落合 穂乃佳 ①	①	0	—	6	4	串崎 海帆 ②
		8	濱長 由衣 ①	①	0	—	6	5	5	山重 南実 ②			4	北出 香葉 ①	①	0	—	6	6	安永 瑞希 ①
S2		2	森本 奈音 ①	①	6	—	4	2	2	潤居 優希 ②	S2		2	友井 千帆里 ②	②	6	—	6	2	田口 郁実 ②
D2		5	熊谷 幸 ②	②	6	—	4	6	6	藤井 香帆 ②	D2		7	新川 真琴 ①	①	6	—	6	5	三宅 莉乃 ①
		6	飯田 晴香 ①	①	6	—	4	7	7	石口 真菜 ②			7	奥田 舞 ②	②	6	—	6	7	橋本 花乃 ①
2 6 試合	S3	3	坪谷 知佳 ②	②	6	—	3	3	3	原田 涼菜 ②	S3	5	中本 羽純 ①	①	WO	—	6	3	好本 美久 ②	
	No.	1031	61	呉商業	4	—	1	62	大門	No.	2007	25	廿日市	3	—	2	28	近大附属東広島		
	1 回戦	S1	1	堀田 優花 ②	②	6	—	3	1	1	篠原 雪乃 ②	2 回戦	S1	1	川崎 綾香 ②	②	6	—	6	1
D1		4	谷本 芽生 ②	②	6	—	2	4	4	岡部 真希 ①	D1		2	原 愛美 ②	②	6	—	6	3	菅 蓮珠 ②
		5	宮本 桃 ②	②	6	—	2	5	5	齊藤 茉奈 ②			3	堂角田 彩花 ②	②	6	—	6	8	吉村 美生 ①
S2		2	藤原 優香 ②	②	4	—	6	2	2	佐藤 綾香 ②	S2		4	青原 幸 ②	②	6	—	6	2	猪飼 友里 ②
D2		6	豊田 茜 ①	①	6	—	4	6	6	梶島 理沙 ①	D2		5	中谷 江美 ②	②	1	—	6	5	西田 真穂 ①
		9	折本 綯香 ①	①	6	—	4	7	7	秋田 幸那 ①			6	杉本 舞 ②	②	1	—	6	6	北川 春菜 ①
3 1 試合	S3	3	上田 杏子 ②	②	6	—	3	3	3	津曲 友紀 ②	S3	7	二宮 愛里 ②	②	3	—	6	4	立本 帆奈美 ②	
	No.	2008	29	広島観音	0	—	5	32	比治山女子	No.	2008	29	広島観音	0	—	5	32	比治山女子		
	2 回戦	S1	1	森川 遥 ①	①	4	—	6	1	1	角本 淑加 ②	8 試合	S1	1	森川 遥 ①	①	4	—	6	1
D1		3	井川 満里奈 ②	②	3	—	6	2	2	木下 葉月 ①	D1		3	井川 満里奈 ②	②	3	—	6	2	木下 葉月 ①
		5	磯部 美帆 ②	②	3	—	6	5	5	浅野間 晴菜 ②			5	磯部 美帆 ②	②	3	—	6	5	浅野間 晴菜 ②
S2		2	赤田 まりあ ②	②	1	—	6	4	4	河崎 芽依 ②	S2		2	赤田 まりあ ②	②	1	—	6	4	河崎 芽依 ②
D2		6	福原 愛 ②	②	0	—	6	3	3	島田 萌子 ②	D2		6	福原 愛 ②	②	0	—	6	3	島田 萌子 ②
		7	岸 鈴子 ②	②	0	—	6	6	6	高塚 美希 ②			7	岸 鈴子 ②	②	0	—	6	6	高塚 美希 ②

○女子団体 2/3

										3回戦															
No.	2009	33	広陵			5	—	0	35	沼田			No.	3001	1	美鈴が丘			3	—	0	5	近大附属福山		
2	回戦	S1	1	岡田 優香 ①	○	6	—	0		1	飯尾 華澄 ②	3	回戦	S1	1	小池 颯紀 ①	○	6	—	0		1	藤井 香里 ①		
		D1	5	平本 花葉子 ①	○	6	—	2		5	大西 柚美 ①			D1	4	木原 ともしみ ②	○	6	—	0		3	岩中 七海 ①		
9	試合	S2	2	永嶋 遥 ①	○	6	—	0		2	西中 美香 ②	1	試合	S2	2	中島 乃愛 ②	○	6	—	0		2	石川 真穂 ②		
		D2	4	松本 麻美 ②	○	6	—	3		4	大下 雛 ②			D2	6	今中 葵利 ②	○	3	—	0		5	栗原 魅遥 ②		
		S3	3	橋本 渚 ②	○	6	—	2		3	潮先 薫 ①			S3	3	高橋 美紀 ②						7	村上 真子 ①		
No.	2010	37	安古市			5	—	0	40	広島国際学院			No.	3002	9	福山明王台			3	—	0	16	福山葦陽		
2	回戦	S1	4	向 恵理 ②	○	6	—	0		1	吉田 桃香 ①	3	回戦	S1	1	小野 瑞季 ②	○	6	—	1		1	藤原 美瑠 ②		
		D1	3	立川 なつみ ②	○	6	—	3		2	大原 優羽 ①			D1	3	前田 有稀子 ②	○	6	—	1		3	池田 奈央 ②		
10	試合	S2	6	高木 優花 ①	○	6	—	0		3	泊野 那月 ①	2	試合	S2	2	花戸 麻衣 ②	○	6	—	1		2	杉原 真実 ②		
		D2	5	金光 理沙 ②	○	6	—	0		5	河嶋 里奈 ①			D2	6	稲毛 千遥 ②						5	都野川 遥菜 ①		
		S3	9	久末 暁子 ②	○	6	—	2		7	杉浦 愛里 ①			S3	5	柏原 希帆 ②						6	堀 友佳 ①		
No.	2011	41	広島国泰寺			2	—	3	44	海田			No.	3003	19	盈進			3	—	1	24	市立広島商業		
2	回戦	S1	1	沖川 実未 ②	○	2	—	6		1	森 なつみ ②	3	回戦	S1	1	藤井 成子 ②	○	7	—	5		1	佐々木 菜月 ②		
		D1	2	村田 亜由美 ②	○	6	—	4		3	高橋 明莉 ②			D1	2	山口 比奈子 ②	○	6	—	4		4	串崎 海帆 ②		
11	試合	S2	4	佐々木 杏奈 ②	○	2	—	6		2	戸田 成美 ②	3	試合	S2	4	窪木 千織 ②	○	1	—	6		0	2	田口 郁実 ②	
		D2	5	中澤 亜紀 ②	○	6	—	4		5	濱田 志穂 ②			D2	5	藤本 融美 ②	○	6	—	4		5	三宅 莉乃 ①		
		S3	6	亀岡 朋恵 ②	○	5	—	7		6	矢野 初音 ①			S3	6	安原 志織 ②	○	4	—	3		3	好本 美久 ②		
No.	2012	46	広島井口			2	—	3	48	広島なぎさ			No.	3004	25	廿日市			0	—	3	32	比治山女子		
2	回戦	S1	2	鍵谷 真和 ②	○	0	—	6		1	馬屋原 月子 ①	3	回戦	S1	1	川崎 綾香 ②	○	1	—	6		1	角本 淑加 ②		
		D1	1	河本 真由子 ②	○	6	—	1		4	小田 真純 ②			D1	2	原 愛美 ②	○	2	—	6		2	木下 葉月 ①		
12	試合	S2	3	山口 ひかる ②	○	7	—	7		3	瀬川 穂乃佳 ②	4	試合	S2	4	青原 幸 ②	○	0	—	6		0	3	河崎 芽依 ②	
		D2	3	石田 茉穂 ②	○	5	—	7		2	柴田 美紅 ②			D2	5	中谷 江美 ②	○	1	—	0		4	島田 萌子 ②		
		S3	7	松田 紗弥 ①	○	1	—	6		6	玉田 千奈 ②			S3	7	二宮 愛里 ②						7	渡辺 菜月 ①		
No.	2013	49	県立広島			5	—	0	51	武田			No.	3005	33	広陵			3	—	0	37	安古市		
2	回戦	S1	3	台丸 由望 ①	○	6	—	4		1	越部 美咲 ②	3	回戦	S1	2	永嶋 遥 ①	○	6	—	0		1	池田 美裕 ②		
		D1	2	戸田 成美 ②	○	6	—	0		4	平田 涼花 ②			D1	1	岡田 優香 ①	○	6	—	1		3	立川 なつみ ②		
13	試合	S2	4	大原 杏子 ②	○	6	—	3		2	森本 奈音 ①	5	試合	S2	3	橋本 渚 ②	○	6	—	0		2	大堀 陽香 ②		
		D2	1	田中 志帆 ①	○	6	—	2		5	熊谷 幸 ②			D2	5	平本 花葉子 ①						4	向 恵理 ②		
		S3	5	岩広 和恵 ②	○	6	—	2		3	坪谷 知佳 ②			S3	4	松本 麻美 ②						9	久末 暁子 ②		
No.	2014	53	福山誠之館			2	—	3	56	広島皆実			No.	3006	44	海田			1	—	3	48	広島なぎさ		
2	回戦	S1	2	古寺 由紀 ②	○	6	—	2		2	土永 愛夏 ②	3	回戦	S1	1	森 なつみ ②	○	0	—	6		1	馬屋原 月子 ①		
		D1	3	南 咲香 ②	○	2	—	6		1	生駒 綾香 ②			D1	3	高橋 明莉 ②	○	7	—	5		4	小田 真純 ②		
14	試合	S2	4	佐藤 史織 ①	○	4	—	6		4	河原 絆奈 ②	6	試合	S2	2	戸田 成美 ②	○	2	—	6		0	3	瀬川 穂乃佳 ②	
		D2	7	枝廣 侑那 ①	○	4	—	6		6	東畝 有花 ①			D2	5	濱田 志穂 ②	○	2	—	4		2	柴田 美紅 ②		
		S3	5	金尾 汐里 ②	○	6	—	0		5	遠藤 萌 ②			S3	6	矢野 初音 ①	○	1	—	6		6	玉田 千奈 ②		
No.	2015	57	高陽			0	—	4	60	祇園北			No.	3007	49	県立広島			3	—	0	56	広島皆実		
2	回戦	S1	1	河野 史華 ②	○	1	—	6		1	渡邊 美優 ②	3	回戦	S1	3	台丸 由望 ①	○	6	—	1		2	土永 愛夏 ②		
		D1	2	富永 加奈 ②	○	3	—	6		4	羽仁 杏里 ①			D1	2	戸田 成美 ②	○	6	—	1		1	生駒 綾香 ②		
15	試合	S2	3	中岡 琴弓 ①	○	0	—	6		2	村川 陽香 ②	7	試合	S2	4	大原 杏子 ②	○	6	—	0		4	河原 絆奈 ②		
		D2	6	奥野 夏帆 ①	○	2	—			5	松重 英実佳 ②			D2	7	松見 育花 ②	○	2	—	0		6	東畝 有花 ①		
		S3	4	薬師 正子 ①	○	5	—	7		3	富田 千尋 ①			S3	5	岩広 和恵 ②						8	一ノ宮 萌 ①		
No.	2016	61	呉商業			0	—	5	64	安田女子			No.	3008	60	祇園北			0	—	3	64	安田女子		
2	回戦	S1	1	堀田 優花 ②	○	0	—	6		2	山本 葵 ②	3	回戦	S1	3	富田 千尋 ①	○	2	—	6		1	宮地 李奈 ②		
		D1	4	谷本 芽生 ②	○	0	—	6		5	岸 由美香 ①			D1	1	渡邊 美優 ②	○	2	—	6		6	原田 万莉彩 ①		
16	試合	S2	2	藤原 優香 ②	○	0	—	6		3	尾越 美里 ②	8	試合	S2	2	村川 陽香 ②	○	0	—	6		2	山本 葵 ②		
		D2	7	服部 愛梨 ①	○	0	—	6		6	原田 万莉彩 ①			D2	5	松重 英実佳 ②						5	岸 由美香 ①		
		S3	3	上田 杏子 ②	○	2	—	6		4	上原 舞佳 ②			S3	7	堀尾 美月 ①						3	尾越 美里 ②		



○女子団体 3/3

4回戦(準々決勝)										5回戦(準決勝)																			
No.	4001	1	美鈴が丘				3	—	0	9	福山明王台				No.	5001	1	美鈴が丘				3	—	0	32	比治山女子			
回戦	S1	1	小池 颯紀	①	○	6	—	0		1	小野 瑞季	②	回戦	S1	1	小池 颯紀	①	○	6	—	1		1	角本 淑加	②				
		4	木原 ともみ	②	○	6	—	1		2	花戸 麻衣	②			回戦	D1	4	木原 ともみ	②	○	6	—	2		2	木下 葉月	①		
		5	中村 梨子	①						4	向井 優夏	②					5	中村 梨子	①					5	浅野間 晴菜	②			
試合	S2	2	中島 乃愛	②	○	6	—	0		3	稲毛 有稀子	②	試合	S2	2	中島 乃愛	②	○	6	—	0		3	島田 萌子	②				
		6	今中 菜利	②						6	稲毛 千遥	②			試合	D2	6	今中 菜利	②					6	高塚 美希	②			
		9	中原 茉那	②						7	濱本 美有	②					9	中原 茉那	②					7	渡辺 菜月	①			
試合	S3	3	高橋 美紀	②						5	柏原 希帆	②	試合	S3	3	高橋 美紀	②						4	河崎 芽依	②				
		No. 4002 19 盈進 0 — 3 32 比治山女子										No. 5002 33 広陵 3 — 2 64 安田女子																	
		回戦	S1	1	藤井 成子	②	○	0	—	6	○	1			角本 淑加	②	回戦	S1	1	岡田 優香	①	○	6	—	1		1	宮地 李奈	②
2	山口 比奈子			②		6	2	—	4	6	2	木下 葉月	①	回戦	D1	4			松本 麻美	②		0	—	6	○	5	岸 由美香	①	
3	檀上 みなみ			②						5	浅野間 晴菜	②	7			渡壁 莉子			①					9	林 奈津美	①			
試合	S2	4	窪木 千紘	②	○	0	—	6	○	4	河崎 芽依	②	試合	S2	2	永嶋 遥	①	○	6	—	2		2	山本 葵	②				
		5	藤本 柚美	②						3	島田 萌子	②			試合	D2	5	平本 花菜子	①		2	—	6	○	6	原田 万莉彩	①		
		7	内海 里彩	②						6	高塚 美希	②					6	平野 真優	①					8	山根 祐美	②			
試合	S3	6	安原 志織	②		2	—	6	○	7	渡辺 菜月	①	試合	S3	3	橋本 渚	②	○	6	—	4		3	尾越 美里	②				
		No. 4003 33 広陵 3 — 0 48 広島なぎさ										No. 4004 49 県立広島 0 — 3 64 安田女子																	
		回戦	S1	1	岡田 優香	①	○	6	—	3		1			馬屋原 月子	①	回戦	S1	1	田中 志帆	①	○	0	—	6	○	1	宮地 李奈	②
4	松本 麻美			②						2	柴田 美紅	②	回戦	D1	2	戸田 成美			②		1	—	6	○	6	原田 万莉彩	①		
7	渡壁 莉子			①						8	石原 知佳	②			6	伊折 奈那瀬			①					7	高田 郁花	①			
試合	S2	2	永嶋 遥	①	○	6	—	0		3	瀬川 穂乃佳	②	試合	S2	2	永嶋 遥	①	○	6	—	0		3	山本 葵	②				
		5	平本 花菜子	①						7	東久保 唯	①			試合	D2	3	台丸 由望	①		2	—	6	○	5	岸 由美香	①		
		6	平野 真優	①						9	萬谷 美優	①					4	大原 杏子	②					9	林 奈津美	①			
試合	S3	3	橋本 渚	②	○	6	—	1		6	玉田 千奈	②	試合	S3	3	橋本 渚	②	○	6	—	1		6	尾越 美里	②				
		No. 6001 1 美鈴が丘 3 — 0 33 広陵										No. 9001 32 比治山女子 0 — 3 64 安田女子																	
		回戦	S1	1	小池 颯紀	①	○	6	—	0		1			岡田 優香	①	回戦	S1	1	小池 颯紀	①	○	6	—	0		1	宮地 李奈	②
4	木原 ともみ			②						4	松本 麻美	②	回戦	D1	4	木原 ともみ			②		6	—	2		4	松本 麻美	②		
6	今中 菜利			②						7	渡壁 莉子	①			6	伊折 奈那瀬			①					7	渡壁 莉子	①			
試合	S2	2	中島 乃愛	②	○	6	—	3		2	永嶋 遥	①	試合	S2	2	中島 乃愛	②	○	6	—	3		2	永嶋 遥	①				
		3	高橋 美紀	②						5	平本 花菜子	①			試合	D2	3	高橋 美紀	②					5	平本 花菜子	①			
		9	中原 茉那	②						9	林 奈津美	①					9	中原 茉那	②					6	平野 真優	①			
試合	S3	5	中村 梨子	①						3	尾越 美里	②	試合	S3	5	中村 梨子	①						3	橋本 渚	②				

決定戦															
No.	9001	32	比治山女子				0	—	3	64	安田女子				
3位	S1	1	角本 淑加	②		1	—	6	○	1	宮地 李奈	②			
		D1	3	島田 萌子	②		6	2	—	7	7	○	4	上原 舞佳	②
			5	浅野間 晴菜	②						6	原田 万莉彩	①		
2位	S2	2	木下 葉月	①		3	—	6	○	2	山本 葵	②			
		D2	6	高塚 美希	②					5	岸 由美香	①			
			7	渡辺 菜月	①					9	林 奈津美	①			
1位	S3	4	河崎 芽依	②						3	尾越 美里	②			
		No. 9001 33 広陵 3 — 2 64 安田女子													
		2位	S2	1	岡田 優香	①	○	6	—	1		1	宮地 李奈	②	
D2	4			松本 麻美	②		0	—	6	○	5	岸 由美香	①		
	7			渡壁 莉子	①						9	林 奈津美	①		
1位	S3	2	永嶋 遥	①	○	6	—	2		2	山本 葵	②			
		D3	5	平本 花菜子	①		2	—	6	○	6	原田 万莉彩	①		
			6	平野 真優	①						8	山根 祐美	②		
1位	S4	3	橋本 渚	②	○	6	—	4		3	尾越 美里	②			

※2位決定戦は本戦の結果による

順位	校名
1位	美鈴が丘
2位	広陵
3位	安田女子
4位	比治山女子