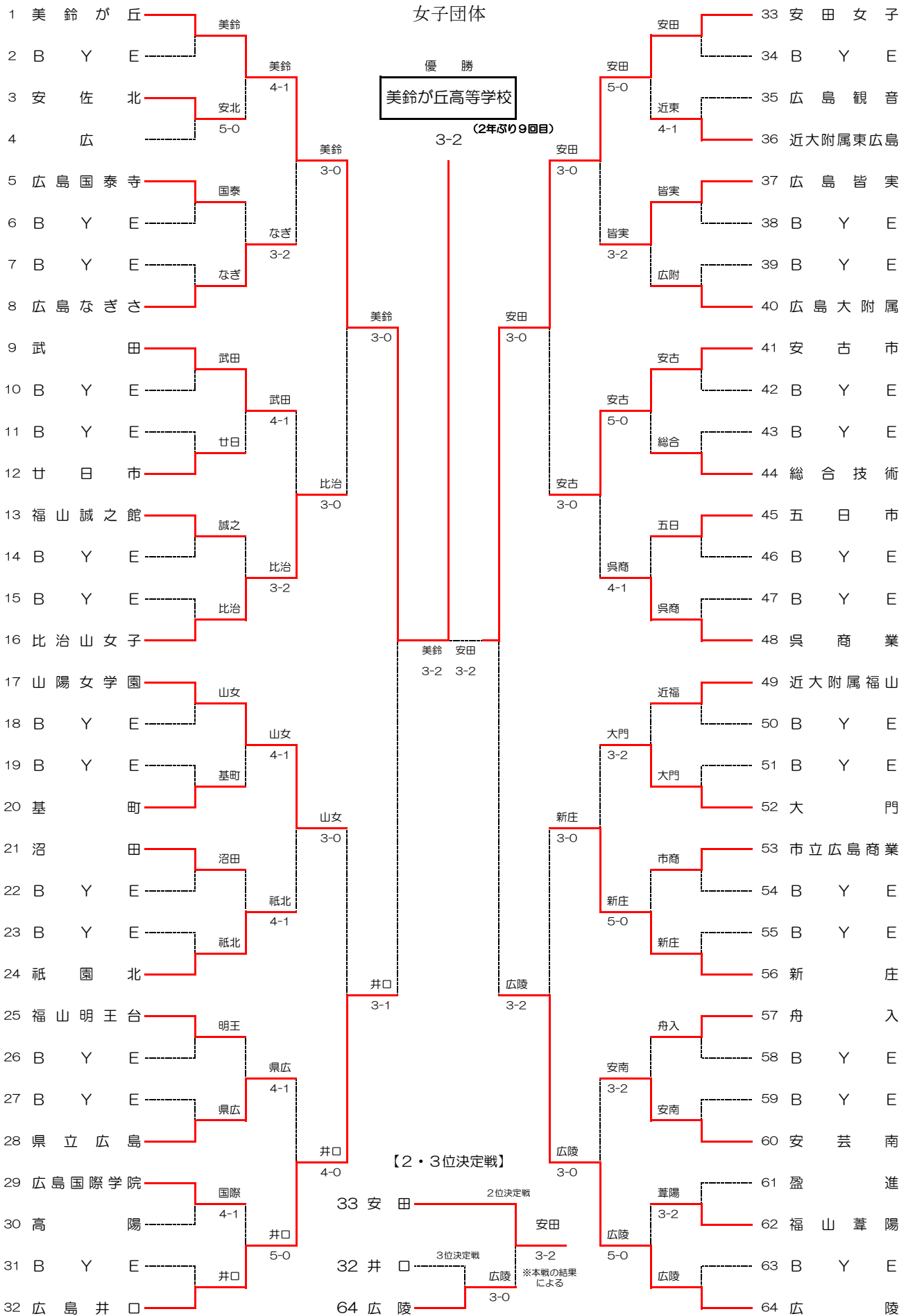


女子団体

優勝

美鈴が丘高等学校

(2年ぶり9回目)



男子団体 1/4

Table of tennis tournament results for men's singles. Columns include match number (No.), set score (S1, D1, S2, D2, S3), player names, and match outcomes. The table is organized into 16 groups, each with a 1-round match. Each match shows the score for each set and the overall match result.

男子団体 2/4

Main table containing tennis tournament results for boys' teams. It is organized into two main columns: '1回戦' (Round 1) and '2回戦' (Round 2). Each row represents a match with columns for 'No.', 'Set/Match ID', 'Player Name', 'Score', and 'Opponent Name'. The table includes various teams such as 呉商業, 市立広島商業, 修道, 近大附属福山, etc., and lists individual players and their respective scores in each set.

男子団体 3/4

2回戦										3回戦															
No.	2009	33	広陵			5	—	0	35	広島皆実			No.	3001	1	修道			3	—	0	7	安古市		
2	回戦	S1	1	岡田 大樹	②	○	6	—	0	1	東 優介	①	3	回戦	S1	1	田鍋 佑輔	②	○	6	—	0	1	荒石 康樹	②
		D1	2	村岡 誠也	②	○	6	—	0	4	高橋 恭平	①			D1	3	堀川 耀	②	○	6	—	2	2	荒中 健吾	②
9	試合	S2	6	村井 竜成	②	○	6	—	0	5	坂江 隼	①	S2	8	近藤 正也	②	○	6	—	2	4	向川 祐司	②		
		D2	3	山邊 哲平	②	○	6	—	1	2	山本 航太郎	①	D2	5	宗近 源太郎	②	○	6	—	2	3	森 太郎	②		
		S3	4	森光 恒介	②	○	6	—	2	7	林 祐一朗	①	S3	6	鈴木 亜練	①	—	—	—	5	佐々木 健	②			
2	回戦	S1	1	福永 浩希	②	○	7	—	5	3	岡崎 隼也	②	3	回戦	S1	1	橋高 凱	①	○	6	—	3	1	福田 翔一	②
		D1	3	瀬川 拓己	②	○	6	—	1	1	舞 拓実	②			D1	2	森本 啓太郎	①	○	0	—	6	4	谷 夏雄	②
10	試合	S2	5	佐藤 克樹	②	○	6	—	6	2	重本 成貴	②	S2	9	村上 太一	②	○	6	—	6	6	吉田 諒矢	②		
		D2	2	生野 隼也	①	○	4	—	6	4	松尾 優介	②	D2	3	山下 凌	①	○	0	—	6	3	三上 航平	②		
		S3	4	佐々木 海友	②	○	5	—	7	6	濱本 憲嗣	②	S3	6	柿原 明宏	②	○	1	—	6	5	田中 直紀	②		
2	回戦	S1	1	井上 省太	②	○	6	—	0	5	水野 由規	②	3	回戦	S1	1	乾 祐一郎	②	○	6	—	0	1	佐藤 友紀	①
		D1	3	国重 亮太	②	○	7	—	5	1	新宅 史哉	②			D1	3	兼安 知樹	②	○	1	—	6	2	山口 陽右	②
11	試合	S2	7	藤堂 佑一	①	○	6	—	2	3	藤井 敏喜	②	S2	6	松川 龍太	①	○	6	—	0	6	竹原 佳宏	②		
		D2	2	中村 紀貴	②	○	6	—	2	6	小寺 開人	①	D2	2	岸 了丞	②	○	6	—	0	4	永野 浩平	②		
		S3	5	手柳 裕伍	①	○	1	—	0	8	脇岡 碧	②	S3	5	平塚 文侍	②	○	3	—	6	3	浦上 雅弘	②		
2	回戦	S1	1	村上 竜矢	②	○	1	—	6	1	武久 翔悟	①	3	回戦	S1	1	有田 智紀	①	○	2	—	6	1	小田 和幸	②
		D1	2	高村 優希	②	○	3	—	6	2	山崎 将	①			D1	3	西川 直孝	②	○	1	—	6	4	三反田 巧	②
12	試合	S2	4	小田 祐太郎	②	○	0	—	6	4	上田 悠太郎	①	S2	4	木村 光志	②	○	0	—	6	5	本野 瑞樹	②		
		D2	3	小島 史也	②	○	0	—	6	3	村竹 匠	②	D2	5	相川 拓哉	①	○	0	—	6	2	竹安 秀平	②		
		S3	7	石川 竜也	①	○	3	—	6	6	林 惇平	②	S3	6	山本 直哉	①	○	1	—	2	6	廣野 裕亮	②		
2	回戦	S1	1	山崎 義孝	①	○	6	—	0	1	宮地 多聞	①	3	回戦	S1	1	岡田 大樹	②	○	6	—	0	2	重本 成貴	②
		D1	4	和田 拓也	②	○	2	—	6	2	浦山 拓也	②			D1	3	森光 恒介	②	○	6	—	2	1	舞 拓実	②
13	試合	S2	5	福庭 功祐	②	○	6	—	3	4	沖 勇悟	②	S2	5	上内 祐介	②	○	6	—	2	4	松尾 優介	②		
		D2	2	田森 浩介	②	○	6	—	3	3	木本 陸	①	D2	4	山邊 哲平	②	○	5	—	3	3	岡崎 隼也	②		
		S3	6	奥村 勇紀	②	○	5	—	7	5	弥永 聖	①	S3	7	平野 雅英	②	○	6	—	2	8	濱本 憲嗣	②		
2	回戦	S1	1	今村 勇斗	②	○	3	—	6	1	先本 圭介	②	3	回戦	S1	2	中村 紀貴	②	○	0	—	6	1	武久 翔悟	①
		D1	2	白石 拳聖	②	○	2	—	6	2	佐賀 剛志	②			D1	1	井上 省太	②	○	2	—	6	2	山崎 将	①
14	試合	S2	5	高下 瑞樹	②	○	2	—	6	4	栗栖圭梧	①	S2	7	藤堂 佑一	①	○	4	—	6	4	上田 悠太郎	①		
		D2	4	船本 雅俊	②	○	2	—	6	6	山本大貴	①	D2	3	国重 亮太	②	○	0	—	6	3	村竹 匠	②		
		S3	7	齋藤 寛太	②	○	3	—	6	5	松本 涼之助	②	S3	5	手柳 裕伍	①	○	—	—	6	7	曾田 駿希	②		
2	回戦	S1	3	伊豆田 拓海	①	○	3	—	6	3	己斐 健太	②	3	回戦	S1	1	山崎 義孝	①	○	6	—	2	4	栗栖圭梧	①
		D1	1	菅田 岳洋	②	○	0	—	6	1	大森 陽樹	②			D1	2	田森 浩介	②	○	0	—	6	1	先本 圭介	②
15	試合	S2	4	田原 真我	②	○	0	—	6	5	濱田 真志	①	S2	4	和田 拓也	②	○	6	—	0	2	佐賀 剛志	②		
		D2	6	物部 新	①	○	0	—	6	4	津川 光太	②	D2	3	中村 颯希	②	○	6	—	0	6	山本大貴	①		
		S3	2	穴井 佑典	②	○	1	—	2	7	内門 亮太	②	S3	5	福庭 功祐	②	○	0	—	6	3	佐々木 亨	②		
2	回戦	S1	1	島居 大貴	②	○	3	—	6	1	杉本 篤哉	②	3	回戦	S1	2	影廣 優	②	○	0	—	6	1	杉本 篤哉	②
		D1	2	向井 敬俊	②	○	1	—	6	2	森井 俊行	②			D1	1	大森 陽樹	②	○	2	—	6	3	三好 悠太	②
16	試合	S2	3	朝比奈 悠太	②	○	1	—	6	5	小池 直哉	②	S2	5	濱田 真志	①	○	7	—	6	7	中村 凌	①		
		D2	4	奥崎 体	②	○	1	—	6	7	中村 凌	①	D2	4	津川 光太	②	○	1	—	6	5	小池 直哉	②		
		S3	6	後藤 光希	①	○	0	—	6	4	馬屋原 諭	②	S3	7	内門 亮太	②	○	—	—	6	4	馬屋原 諭	②		

男子団体 4/4

4回戦(準々決勝)										5回戦(準決勝)															
No.	4001	1	修道			3	—	0	16	広島学院			No.	5001	1	修道			3	—	1	32	崇徳		
回戦	S1	2	宗近 源太郎 ②	○	6	—	1		2	豊田 康介 ②	回戦	S1	1	田鍋 佑輔 ②	○	6	—	3		1	小田 和幸 ②				
		D1	1	田鍋 佑輔 ②	○	6	—	2		1			福田 翔一 ②	回戦	D1	4	野崎 淨信 ②		1	—	6	○	4	三反田 巧 ②	
		5	加村 佳大 ②		7	—	0		3	藤中 達哉 ②			5			加村 佳大 ②		5	—	0		5	本野 瑞樹 ②		
試合	S2	7	秋吉 雄大 ②	○	6	—	0		3	田中 直紀 ②	試合	S2	2	宗近 源太郎 ②	○	6	—	4		2	竹安 秀平 ②				
		D2	3	堀川 耀 ②		2	—	2		4			谷 夏雄 ②	試合	D2	3	堀川 耀 ②	○	6	—	2		6	廣野 祐亮 ②	
		8	近藤 正也 ②		6	—	0		6	吉田 諒矢 ②			8			近藤 正也 ②		9	—	0		9	山本 周平 ①		
S3	9	佐藤 健 ①		5	—	0		5	三上 航平 ②	S3	7	秋吉 雄大 ②		3	—	0		3	山添 友寛 ①						
No.	4002	24	福山誠之館			1	—	3	32	崇徳			No.	5002	48	広島なぎさ			1	—	3	64	美鈴が丘		
回戦	S1	1	佐藤 友紀 ①	○	7	—	5		1	小田 和幸 ②	回戦	S1	2	山崎 将 ①		0	—	6	○	1	杉本 篤哉 ②				
		D1	3	浦上 雅弘 ②		1	—	6	○	4			三反田 巧 ②	回戦	D1	1	武久 翔悟 ①	○	6	—	3		2	森井 俊行 ②	
		4	永野 浩平 ②		5	—	0		5	本野 瑞樹 ②			4			上田 悠太郎 ①		4	—	0		4	馬屋原 諭 ②		
試合	S2	5	東坂 桂史 ②		0	—	6	○	2	竹安 秀平 ②	試合	S2	3	村竹 匠 ②		4	—	6	○	5	小池 直哉 ②				
		D2	2	山口 陽右 ②		2	—	6	○	3			山添 友寛 ①	試合	D2	6	林 惇平 ②		1	—	6	○	3	三好 悠太 ②	
		6	竹原 佳宏 ②		9	—	0		9	山本 周平 ①			7			曾田 駿希 ②		7	—	0		7	中村 凌 ①		
S3	7	福田 航 ①		6	—	1		6	廣野 祐亮 ②	S3	5	今津 寛知 ②		1	—	1		6	広実 修一 ②						
No.	4003	33	広陵			2	—	3	48	広島なぎさ			6回戦(決勝)												
回戦	S1	1	岡田 大樹 ②	○	6	—	0		2	山崎 将 ①	回戦	S1	1	武久 翔悟 ①		1	—	6	○	1	武久 翔悟 ①				
		D1	3	森光 恒介 ②		1	—	6	○	4			上田 悠太郎 ①	回戦	D1	4	上田 悠太郎 ①		4	—	0		4	三反田 巧 ②	
		5	上内 祐介 ②		3	—	6	○	3	村竹 匠 ②			5			村竹 匠 ②		6	—	0		6	林 惇平 ②		
試合	S2	4	山邊 哲平 ②		7	—	5		7	曾田 駿希 ②	試合	S2	6	林 惇平 ②		1	—	6	○	5	今津 寛知 ②				
		D2	2	村岡 誠也 ②	○	1	—	6	○	5			今津 寛知 ②	試合	D2	7	平野 雅英 ②		5	—	0		7	曾田 駿希 ②	
		7	平野 雅英 ②		5	—	0		5	今津 寛知 ②			6			村井 竜成 ②		5	—	0		5	今津 寛知 ②		
S3	6	村井 竜成 ②		5	—	0		5	今津 寛知 ②	S3	6	村井 竜成 ②		5	—	0		5	今津 寛知 ②						
No.	4004	49	近大附属東広島			0	—	3	64	美鈴が丘			No.	6001	1	修道			3	—	2	64	美鈴が丘		
回戦	S1	1	山崎 義孝 ①		4	—	6	○	1	杉本 篤哉 ②	回戦	S1	1	田鍋 佑輔 ②	○	6	—	0		2	森井 俊行 ②				
		D1	2	田森 浩介 ②		1	—	6	○	3			三好 悠太 ②	回戦	D1	3	堀川 耀 ②		3	—	6	○	3	三好 悠太 ②	
		4	和田 拓也 ②		7	—	0		7	中村 凌 ①			8			近藤 正也 ②		5	—	0		5	小池 直哉 ②		
試合	S2	3	中村 颯希 ②		2	—	6	○	5	小池 直哉 ②	試合	S2	2	宗近 源太郎 ②	○	6	—	1		6	広実 修一 ②				
		D2	5	福庭 功祐 ②		4	—	0		4			馬屋原 諭 ②	試合	D2	5	加村 佳大 ②	○	1	—	6	○	1	杉本 篤哉 ②	
		8	田口 裕人 ②		8	—	0		8	玉里 秀也 ②			6			鈴木 亜練 ①		8	—	0		8	玉里 秀也 ②		
S3	7	山下 優哉 ①		6	—	0		6	広実 修一 ②	S3	7	秋吉 雄大 ②	○	6	—	3		7	中村 凌 ①						

順位決定戦																									
No.	8001	32	崇徳			3	—	0	48	広島なぎさ			No.	9001	64	美鈴が丘			3	—	1	32	崇徳		
3位	S1	1	小田 和幸 ②	○	6	—	4		1	武久 翔悟 ①	3位	S2	1	杉本 篤哉 ②	○	6	—	1		1	小田 和幸 ②				
		D1	4	三反田 巧 ②	○	6	—	0		4			三反田 巧 ②	3位	D2	3	三好 悠太 ②		5	—	4		4	三反田 巧 ②	
		5	本野 瑞樹 ②		5	—	0		5	今津 寛知 ②			7			中村 凌 ①		5	—	0		5	本野 瑞樹 ②		
決定戦	S2	2	竹安 秀平 ②	○	6	—	1		2	山崎 将 ①	決定戦	S3	2	森井 俊行 ②		2	—	6	○	2	竹安 秀平 ②				
		D2	6	廣野 祐亮 ②		1	—	5		6			廣野 祐亮 ②	決定戦	D3	4	馬屋原 諭 ②	○	6	—	2		6	廣野 祐亮 ②	
		9	山本 周平 ①		4	—	0		4	山崎 将 ①			9			山本 周平 ①		9	—	0		9	山本 周平 ①		
S3	3	山添 友寛 ①		3	—	0		3	村竹 匠 ②	S3	4	馬屋原 諭 ②		6	—	2		3	山添 友寛 ①						
2位	D2	7	中村 凌 ①		5	—	4		5	本野 瑞樹 ②	2位	S4	5	小池 直哉 ②	○	6	—	1		3	山添 友寛 ①				
		8	玉里 秀也 ②		6	—	0		6	廣野 祐亮 ②			2位	D3	8	玉里 秀也 ②		9	—	0		9	山本 周平 ①		
		7	中村 凌 ①		3	—	0		3	山添 友寛 ①					8	玉里 秀也 ②		3	—	0		3	山添 友寛 ①		

順位	校名
1位	修道
2位	美鈴が丘
3位	崇徳
4位	広島なぎさ

○女子団体 1/3

1回戦										2回戦																			
No.	1002	3	安佐北				5	—	0	4	広島				No.	2001	1	美鈴が丘				4	—	1	3	安佐北			
1	回戦	S1	1	中本 葵	②	○	6	—	1		1	山下 恵里奈	②	2	S1	1	川本 桃子	②	○	6	—	0		2	倉本 美利	②			
		D1	3	村上 紗織里	②	○	6	—	0		2	御崎 理緒	②	2	D1	4	代田 明花	②	○	5	—	7	○	1	中本 葵	②			
2	試合	S2	2	倉本 笑利	②	○	6	—	1		3	市川 明日香	①	3	S2	2	中島 乃愛	①	○	6	—	0		4	三好 咲也子	②			
		D2	6	友井 千帆里	①	○	6	—	3		7	今井 咲良	①	4	D2	5	林本 有希絵	②	○	6	—	4		6	友井 千帆里	①			
		S3	5	福原 彩水	①	○	6	—	4		6	隅田 麻貴	②	6	S3	3	清水 梨世	②	○	6	—	0		5	福原 彩水	①			
No.	1015	29	広島国際学院				4	—	1	30	高陽				No.	2002	5	広島国泰寺				2	—	3	8	広島なぎさ			
1	回戦	S1	1	森光 楓	②	○	6	—	2		3	松下 未来	②	2	S1	1	今井 夏姫	②	○	3	—	6	○	2	津留 一菜	②			
		D1	4	室岡 成美	②	○	0	—	6	○	1	佐々木 美麗	②	2	D1	3	赤田 夢花	②	○	0	—	6	○	1	宮腰 佑希	②			
1 5	試合	S2	2	市川 実奈	②	○	6	—	0		4	仲田 麻耶	②	2	S2	2	加藤 まりあ	②	○	4	—	6	○	3	下村 風香	②			
		D2	5	梶岡 真有	②	○	6	—	3		5	窪田 加奈	②	2	D2	5	木村 樹	②	○	6	—	3		6	山本 真由	②			
		S3	3	中川 恵	②	○	6	—	2		7	高月 友莉子	②	2	S3	7	向井 麻由乃	②	○	7	—	5		7	横段 佑実	②			
No.	1018	35	広島観音				1	—	4	36	近大附属東広島				No.	2003	9	武田				4	—	1	12	廿日市			
1	回戦	S1	1	中尾 彩佳	②	○	1	—	6	○	1	松山 未玖	②	2	S1	1	徳田 綾	②	○	6	—	1		1	當麻 詩織	②			
		D1	4	山本 桃子	②	○	4	—	6	○	2	猪飼 友里	①	2	D1	4	熊谷 幸	①	○	7	—	5		4	沖本 千佳	②			
1 8	試合	S2	2	藤川 万莉子	②	○	3	—	6	○	3	吉迫 郁子	②	3	S2	2	越部 美咲	①	○	6	—	1		2	松村 あずか	②			
		D2	6	里村 祐奈	②	○	3	—	6	○	4	籠木 桜子	②	2	D2	5	島原 紫	①	○	3	—	6	○	6	川崎 綾香	①			
		S3	3	谷口 理穂	②	○	7	8	—	6	6	5	山田 佑美	②	2	S3	3	松川 瑠里	②	○	6	—	2		3	山下 恵璃	②		
No.	1031	61	盈進				2	—	3	62	福山葦陽				No.	2004	13	福山誠之館				2	—	3	16	比治山女子			
1	回戦	S1	1	藤井 成子	①	○	6	—	2		1	血谷 彩夏	②	2	S1	1	村重 里沙	②	○	6	—	4		1	河崎 芽依	①			
		D1	2	山口 比奈子	①	○	6	—	3		4	横内 はるか	②	2	D1	3	佐藤 綾香	②	○	1	—	6	○	3	島田 萌子	①			
3 1	試合	S2	3	窪木 千紘	①	○	wo	—	wo	○	2	岡 優里	②	4	S2	2	篠原 理絵	②	○	7	—	5		2	浅野間 晴菜	①			
		D2	4	藤本 鞠美	①	○	3	—	6	○	7	池田 奈央	①	4	D2	6	矢吹 咲乃	①	○	3	—	6	○	6	益田 祐希	①			
		S3	6	安原 志織	①	○	2	—	6	○	3	田中 夏奈	②	2	S3	4	赤沢 陽子	②	○	6	5	—	7	7	○	4	角本 淑加	①	
No.	2005	17	山陽女学園				4	—	1	20	基町				No.	2006	21	沼田				1	—	4	24	祇園北			
2	回戦	S1	1	石井 あづさ	①	○	6	—	0		3	山田 真緒	②	2	S1	1	前 美咲	②	○	6	—	4		1	森野 はな	②			
		D1	3	迫野 美佳	②	○	1	—	6	○	2	二上 紗弥	②	2	D1	3	重道 恵	②	○	4	—	6	○	3	川崎 華瑛	②			
5	試合	S2	5	川上 里奈	②	○	6	—	3		4	二岡 明日香	②	2	S2	2	飯尾 華澄	①	○	3	—	6	○	4	松本 紗織	②			
		D2	2	角野 美月	②	○	6	—	2		8	中村 晴香	②	2	D2	5	大下 雛	①	○	2	—	6	○	7	高見 真由	②			
		S3	7	宮崎 麻美	②	○	6	—	3		6	内海 円花	②	2	S3	6	西中 美香	①	○	3	—	6	○	5	村川 陽香	①			
No.	2007	25	福山明王台				1	—	4	28	県立広島				No.	2008	29	広島国際学院				0	—	5	32	広島井口			
2	回戦	S1	1	小野 瑞季	①	○	3	—	6	○	1	寺北 詩織	②	2	S1	1	森光 楓	②	○	2	—	6	○	1	小西 葉月	②			
		D1	2	向井 優夏	①	○	3	—	6	○	4	黒川 有紀	②	2	D1	2	市川 実奈	②	○	0	—	6	○	3	中谷 果奈美	②			
7	試合	S2	4	前田 有稀子	①	○	0	—	6	○	2	手島 由梨乃	②	2	S2	3	中川 恵	②	○	2	—	6	○	2	川下 実友	②			
		D2	5	濱本 美有	①	○	7	7	—	3	6	戸田 成美	①	2	D2	5	梶岡 真有	②	○	2	—	6	○	6	河崎 万穂	①			
		S3	7	稲毛 千遥	①	○	2	—	6	○	3	伊藤 奈美	②	2	S3	6	近松 祐希	②	○	2	—	6	○	8	山口 ひかる	①			
8	試合	S3	7	平野 愛結	①	○	2	—	6	○	3	伊藤 奈美	②	2	S3	6	近松 祐希	②	○	2	—	6	○	6	河崎 万穂	①			

○女子団体 3/3

4回戦(準々決勝)										5回戦(準決勝)																	
No.	4001	1	美鈴が丘			3	—	0	16	比治山女子			No.	5001	1	美鈴が丘			3	—	2	32	広島井口				
回戦	S1	1	川本 桃子	②	○	6	—	0		1	河崎 芽依	①	回戦	S1	1	川本 桃子	②	○	6	—	0		5	岡田 愛	②		
		4	代田 明花	②	○	6	—	3		2	浅野間 晴菜	①			D1	4	代田 明花	②		3	—	6	○	1	小西 葉月	②	
		6	岡田 華子	①						3	島田 萌子	①				8	木原 ともみ	①						2	川下 実友	②	
試合	S2	2	中島 乃愛	①	○	6	—	0		4	角本 淑加	①	試合	S2	2	中島 乃愛	①	○	6	—	0		6	河崎 万穂	①		
		5	林本 有希絵	②						5	高塚 美希	①			D2	6	岡田 華子	①		0	—	6	○	3	中谷 果奈美	②	
		8	木原 ともみ	①						6	益田 祐希	①				7	新尺 晴夏	②						8	山口 ひかる	①	
試合	S3	3	清水 梨世	②						7	高野宮 葵	①	試合	S3	3	清水 梨世	②	○	6	—	1		7	酒井 美和	②		
		No.	4002	17	山陽学園			1	—	3	32	広島井口			No.	5002	33	安田女子			3	—	2	64	広陵		
回戦	S1	1	石井 あづさ	①	○	6	—	0		4	隅田 彩加	②	回戦	S1	2	山根 祐美	①		0	—	6	○	1	河本 風香	②		
		2	角野 美月	②		0	—	6	○	2	川下 実友	②			D1	3	佐藤 結香	②		6	—	1		3	金本 桃子	②	
		6	秦 麻菜美	②						3	中谷 果奈美	②				6	上原 舞佳	①						4	高橋 優花	②	
試合	S2	3	迫野 美佳	②		3	—	6	○	6	河崎 万穂	①	試合	S2	4	宮地 李奈	①		6	6	—	8	7	○	2	田中 絵梨	②
		7	宮崎 麻美	②						1	小西 葉月	②			D2	4	山本 葵	①		6	—	3		5	梅山 咲	②	
		8	高木 彩加	②		5	—	6		8	山口 ひかる	①				9	米田 麗奈	②						8	田中 慧玲南	②	
試合	S3	9	森元 琴音	②		0	—	6	○	7	酒井 美和	②	試合	S3	5	尾越 美里	①	○	6	—	3		6	橋本 渚	①		
		No.	4003	33	安田女子			3	—	0	41	安古市			6回戦(決勝)												
回戦	S1	1	山本 葵	①	○	6	—	1		1	富田 明日香	②															
		3	佐藤 結香	②		6	—	0		3	豊口 鈴佳	②															
		5	尾越 美里	①						4	林 実和	②															
試合	S2	4	宮地 李奈	①	○	6	—	2		2	柴崎 春加	②															
		2	山根 祐美	①						5	前田 麻佑	②															
		9	米田 麗奈	②						6	安食 祐希	②															
試合	S3	6	上原 舞佳	①						7	北 真琴	②															
		No.	4004	56	新庄			2	—	3	64	広陵			No.	6001	1	美鈴が丘			3	—	2	33	安田女子		
回戦	S1	5	松浦 麻里子	②		0	—	6	○	1	河本 風香	②	回戦	S1	1	川本 桃子	②	○	6	—	0		2	山根 祐美	①		
		1	坂之上 愛	②		6	—	2		5	梅山 咲	②			D1	5	林本 有希絵	②		2	—	6	○	3	佐藤 結香	②	
		2	友田 祐衣	②						6	橋本 渚	①				6	岡田 華子	①						5	尾越 美里	①	
試合	S2	6	加藤 希	②		0	—	6	○	2	田中 絵梨	②	試合	S2	2	中島 乃愛	①	○	6	—	3		4	宮地 李奈	①		
		3	清水 保葉	②						4	高橋 優花	②			D2	4	代田 明花	②		4	—	6	○	1	山本 葵	①	
		4	大長 美由貴	②		3	—	6	○	8	田中 慧玲南	②				8	木原 ともみ	①						9	米田 麗奈	②	
試合	S3	8	胡子 彩佳	①	○	6	—	3		3	金本 桃子	②	試合	S3	3	清水 梨世	②	○	6	—	2		6	上原 舞佳	①		

決定戦																											
No.	8001	32	広島井口			0	—	3	64	広陵			No.	9001	33	安田女子			3	—	2	64	広陵				
3位	S1	5	岡田 愛	②		0	—	6	○	1	河本 風香	②	3位	S2	2	山根 祐美	①		0	—	6	○	1	河本 風香	②		
		1	小西 葉月	②		5	—	6		2	田中 絵梨	②			D2	3	佐藤 結香	②		6	—	1		3	金本 桃子	②	
		2	川下 実友	②						3	金本 桃子	②				6	上原 舞佳	①						4	高橋 優花	②	
4位	S2	6	河崎 万穂	①		2	—	6	○	5	梅山 咲	②	4位	S3	4	宮地 李奈	①		6	6	—	8	7	○	2	田中 絵梨	②
		3	中谷 果奈美	②		4	—	3		4	高橋 優花	②			D3	1	山本 葵	①		6	—	3		5	梅山 咲	②	
		8	山口 ひかる	①						8	田中 慧玲南	②				9	米田 麗奈	②						8	田中 慧玲南	②	
5位	S3	7	酒井 美和	②		1	—	6	○	6	橋本 渚	①	5位	S4	5	尾越 美里	①	○	6	—	3		6	橋本 渚	①		

順位	校名
1位	美鈴が丘
2位	安田女子
3位	広陵
4位	広島井口