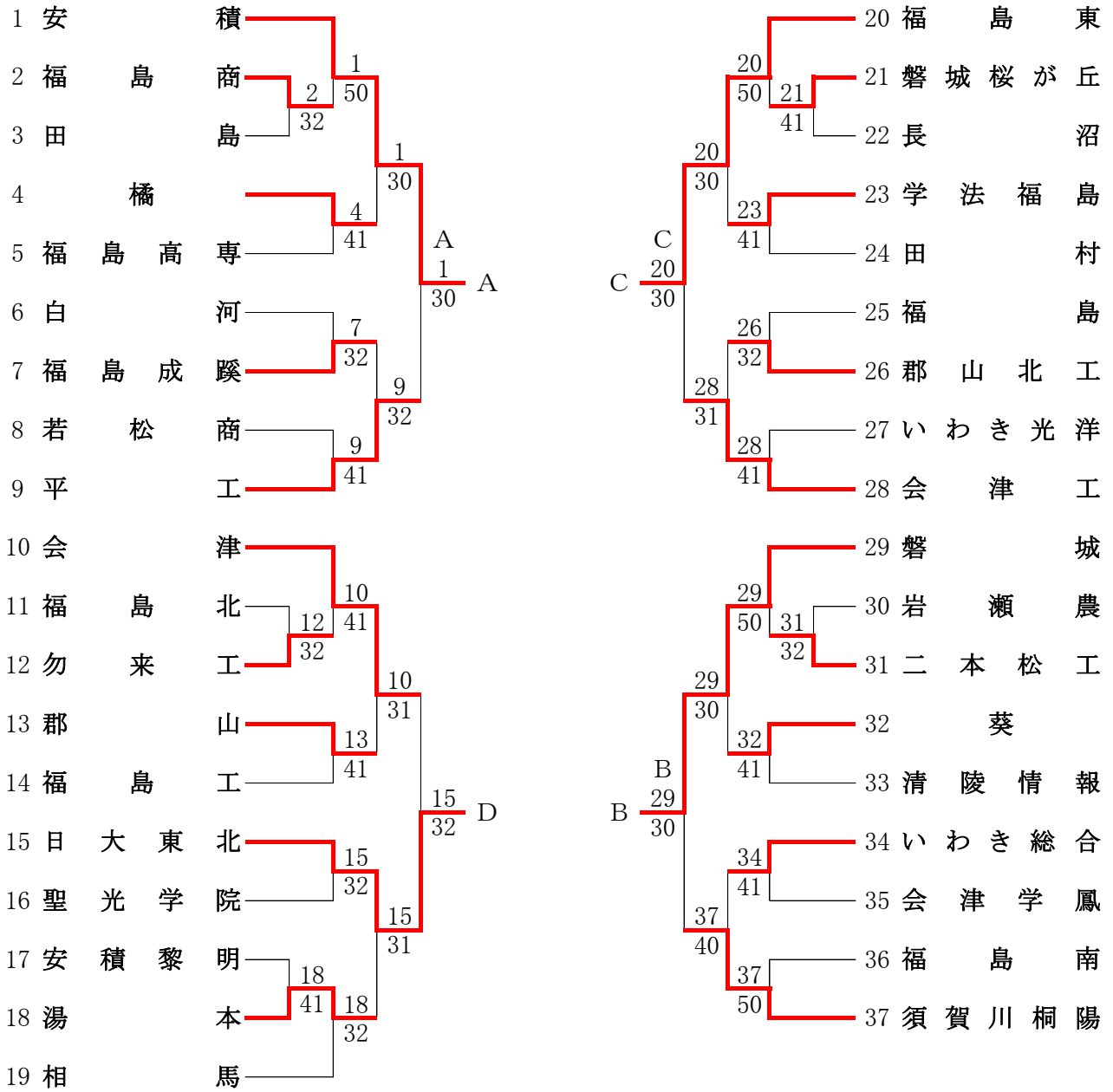


男子学校対抗戦



決勝リーグ戦

	学 校 名	A	B	C	D	勝数	勝利試合数	順位	ゲーム率
A	安 積		3-2	2-3	5-0	2	10	1	71/116=0.6121
B	磐 城	2-3		3-2	5-0	2	10	3	69/114=0.6053
C	福 島 東	3-2	2-3		5-0	2	10	2	72/118=0.6102
D	日 大 東 北	0-5	0-5	0-5		0	0	4	

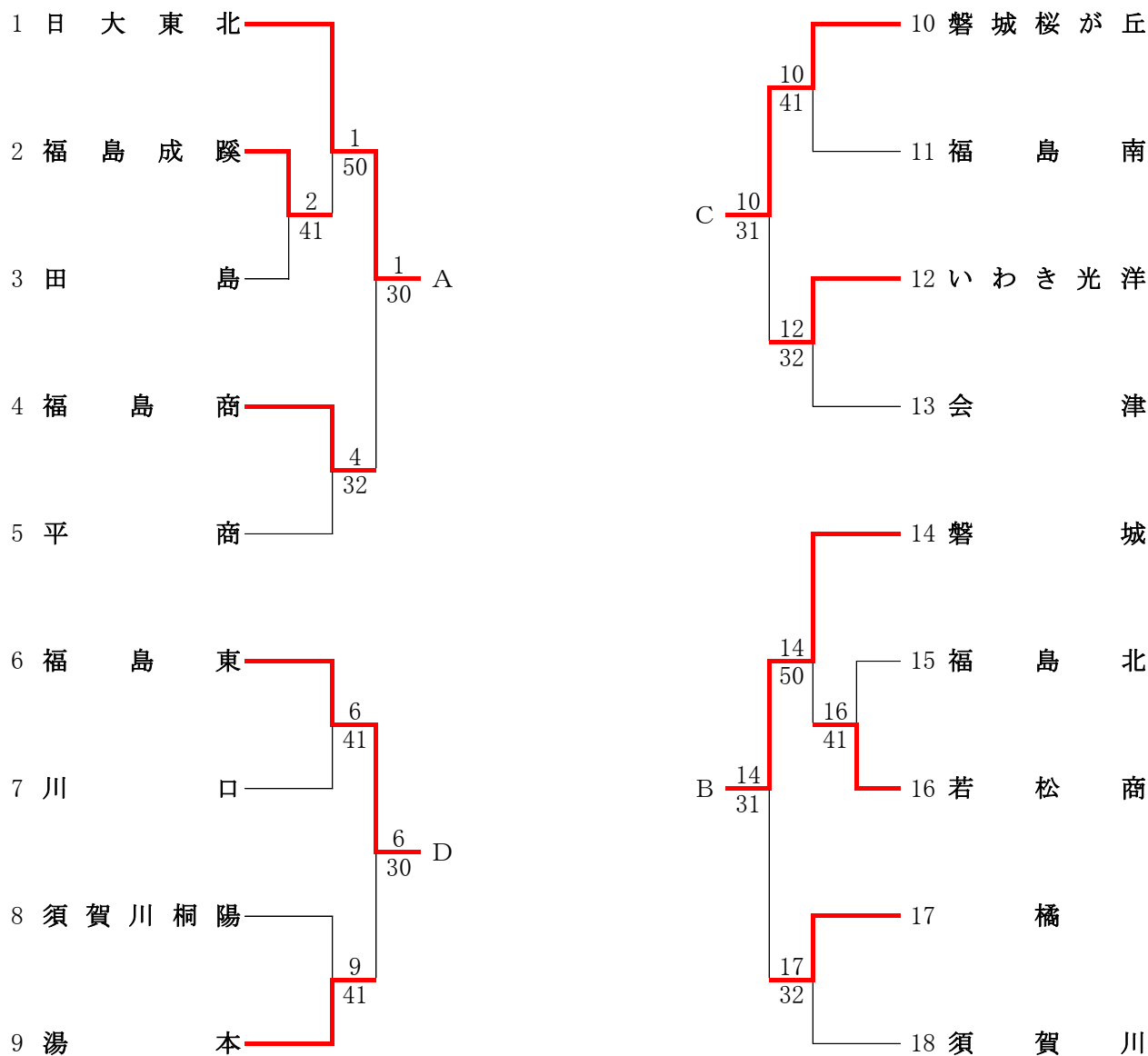
学校対抗(男子)

学校(選手)名		Score	学校(選手)名		学校(選手)名		Score	学校(選手)名	
4 R	1 安積	3 - 0	9 平工	4 R	10 会津	2 - 3	15 日大東北	4 R	S1 (大槻 勇斗) 6 - 1 (小野 寛幸)
	D1 (鈴木 大貴) 6 - 3 (小松 慎也)	D1 (山本 拓) 6 - 2 (村上 卓也)							
	(十文字 幸介)	(渡部 大貴)	S2 (栗田 敬正) 6 - 0 (星 涼平)						
	S2 (柳沼 弘樹) 6 - 0 (志賀 滉平)	S2 (皆川 英之) 6 - 0 (峯岸 裕太)							
	(曾根原 正樹) 3-0打切 (藤井 幸大)	D2 (星 泰平) 1 - 6 (齋藤 大輝)							
(渡邊 匠)	(大藪 郁弥)	D2 (佐藤 啓二郎) 1 - 6 (渡辺 美喜郎)							
S3 (佐熊 悠生) 2-1打切 (平山 和樹)	S3 (満田 幸司) 4 - 6 (渡邊 恭平)								
4 R	20 福島東	3 - 0	28 会津工	4 R	29 磐城	3 - 0	37 須賀川桐陽	4 R	S1 (原田 駿) 6 - 0 (菊地 海斗)
	D1 (鈴木 彬人) 6 - 3 (佐藤 隆太)	D1 (國井 拓真) 6 - 2 (有馬 明寛)							
	(中村 友彦)	(金田 拓也)	S2 (佐藤 拓也) 6 - 2 (鈴木 康平)						
	S2 (梅宮 和真) 6-5打切 (本名 亮佑)	S2 (吉野 正人) 7 - 5 (矢部 宏瑛)							
	(紺野 晏利) 6 - 1 (木村 瑛治)	D2 (鈴木 智仁) 0-1打切 (安食 俊汰)							
(清野 晃嗣)	(平山 亮太)	D2 (佐藤 隆之) 0-1打切 (久下 裕貴)							
S3 (尾形 佳介) 3-1打切 (坂井 義輝)	S3 (小野 敬義) 打切 (佐藤 湧)								

決勝 リーグ	A 安積	5 - 0	D 日大東北	決勝 リーグ	B 磐城	3 - 2	C 福島東	決勝 リーグ	S1 (大槻 勇斗) 6 - 0 (野内 涼)
	D1 (鈴木 大貴) 6 - 0 (村上 卓也)	D1 (國井 拓真) 6 - 2 (鈴木 彬人)							
	(十文字 幸介)	(星 涼平)	S2 (佐藤 拓也) 6 - 2 (見城 航)						
	S2 (柳沼 弘樹) 6 - 0 (峯岸 裕太)	S2 (吉野 正人) 1 - 6 (梅宮 和真)							
	(曾根原 正樹) 6 - 3 (齋藤 大輝)	D2 (鈴木 智仁) 1 - 6 (紺野 晏利)							
(渡邊 匠)	(渡辺 美喜郎)	D2 (佐藤 隆之) 1 - 6 (清野 晃嗣)							
S3 (佐熊 悠生) 6 - 1 (渡邊 恭平)	S3 (小野 敬義) 6 - 3 (中村 友彦)								
決勝 リーグ	A 安積	2 - 3	C 福島東	決勝 リーグ	D 日大東北	0 - 5	B 磐城	決勝 リーグ	S1 (大槻 勇斗) 6 (2) 7 (原田 駿)
	D1 (鈴木 大貴) 0 - 6 (鈴木 彬人)	D1 (村上 卓也) 1 - 6 (國井 拓真)							
	(十文字 幸介)	(中村 友彦)	S2 (星 涼平) 1 - 6 (佐藤 拓也)						
	S2 (柳沼 弘樹) 6 - 2 (梅宮 和真)	S2 (峯岸 裕太) 3 - 6 (吉野 正人)							
	(曾根原 正樹) 3 - 6 (紺野 晏利)	D2 (木村 瑠威) 0 - 6 (鈴木 智仁)							
(渡邊 匠)	(清野 晃嗣)	D2 (渡辺 美喜郎) 0 - 6 (佐藤 隆之)							
S3 (佐熊 悠生) 6 - 1 (尾形 佳介)	S3 (渡邊 恭平) 1 - 6 (小野 敬義)								
決勝 リーグ	A 安積	3 - 2	B 磐城	決勝 リーグ	D 日大東北	0 - 5	C 福島東	決勝 リーグ	S1 (大槻 勇斗) 2 - 6 (野崎 泰資)
	D1 (鈴木 大貴) 0 - 6 (國井 拓真)	D1 (村上 卓也) 1 - 6 (鈴木 彬人)							
	(十文字 幸介)	(佐藤 拓也)	S2 (星 涼平) 1 - 6 (中村 友彦)						
	S2 (柳沼 弘樹) 6 - 1 (吉野 正人)	S2 (峯岸 裕太) 0 - 6 (梅宮 和真)							
	(曾根原 正樹) 6 - 3 (鈴木 智仁)	D2 (木村 瑠威) 1 - 6 (紺野 晏利)							
(渡邊 匠)	(佐藤 隆之)	D2 (渡辺 美喜郎) 1 - 6 (清野 晃嗣)							
S3 (佐熊 悠生) 6 - 3 (小野 敬義)	S3 (渡邊 恭平) 3 - 6 (鈴木 雄太)								

安積 71/116 = 0.6121
 福島東 72/118 = 0.6102
 磐城 69/114 = 0.6053

女子学校対抗戦



決勝リーグ戦

学 校 名	A	B	C	D	勝数	勝利試合数	順位
A 日大東北	-	3-2	2-3	3-2	2	8	1
B 磐城	2-3	-	4-1	2-3	1	8	3
C 磐城桜が丘	3-2	1-4	-	2-3	1	6	4
D 福島東	2-3	3-2	3-2	-	2	8	2

学校対抗(女子)

学校(選手)名		Score	学校(選手)名		学校(選手)名		Score	学校(選手)名		
3 R	1 日大東北	3 - 0	4 福島商	3 R	6 福島東	3 - 0	9 湯本	3 R		
	S1	(橘 梨子)	6 - 0		(佐藤 絵莉香)	S1	(高橋 誠果)		6 - 0	(鈴木 詩乃)
	D1	(矢内 瑞紀)	6 - 1		(佐久間 真琴)	D1	(天野 百美香)		6 - 0	(坂本 葉月)
		(相楽 新菜)			(村松 杏樹)		(引地 初奈)			(草野 由有里)
	S2	(濱村 圭希)	6 - 1		(影山 智美)	S2	(矢吹 捺美)		6 - 0	(助川 成実)
	(鈴木 日香里)	2-1打切	(佐藤 結里)		(伊藤 真理奈)	5-0打切	(渡邊 真美)			
	(諸根 亜理沙)		(白坂 まな)		(穴戸 真穂)		(佐藤 優花)			
	(金子 奈々)	打切	(高島 里佳)		(阿部 紗良沙)	打切	(中澤 葵)			
3 R	10 磐城桜が丘	3 - 1	12 いわき光洋	3 R	14 磐城	3 - 1	17 橘	3 R		
	S1	(近江 未歩)	6 - 0		(高津 春希)	S1	(割谷 ちひろ)		6 - 1	(吉田 瑞季)
	D1	(鈴木 唯)	0 - 6		(菅橋 祐美)	D1	(根本 佳奈)		5 - 7	(安齋 理菜)
		(栗田 未瑳希)			(大内 志緒里)		(大平 咲希)			(安齋 深咲)
	S2	(寺澤 恵里香)	6 - 1		(渡邊 菜月)	S2	(鈴木 梨沙)		6 - 1	(渡辺 奈緒子)
	(水谷 梨紗)	5-2打切	(馬目 和)		(井戸川 怜奈)	3-4打切	(鈴木 麻友)			
	(勝倉 ひかる)		(作山 なつみ)		(直井 佳音)		(樋山 祐里)			
	(矢内 らん)	6 - 0	(佐藤 千英)		(野村 芽以)	6 - 2	(赤城 佳奈)			

決勝 リーグ	A 日大東北	3 - 2	D 福島東	決勝 リーグ	B 磐城	4 - 1	C 磐城桜が丘	決勝 リーグ		
	S1	(橘 梨子)	7 - 5		(高橋 誠果)	S1	(割谷 ちひろ)		6 - 3	(近江 未歩)
	D1	(矢内 瑞紀)	6 - 4		(天野 百美香)	D1	(根本 佳奈)		6 - 1	(鈴木 唯)
		(相楽 新菜)			(引地 初奈)		(大平 咲希)			(矢内 らん)
	S2	(濱村 圭希)	3 - 6		(矢吹 捺美)	S2	(鈴木 梨沙)		7 (5) 6	(寺澤 恵里香)
	(鈴木 日香里)	1 - 6	(伊藤 真理奈)		(井戸川 怜奈)	1 - 6	(水谷 梨紗)			
	(諸根 亜理沙)		(穴戸 真穂)		(直井 佳音)		(勝倉 ひかる)			
	(金子 奈々)	6 - 4	(阿部 紗良沙)		(野村 芽以)	6 - 0	(栗田 未瑳希)			
決勝 リーグ	A 日大東北	2 - 3	C 磐城桜が丘	決勝 リーグ	B 磐城	2 - 3	D 福島東	決勝 リーグ		
	S1	(橘 梨子)	6 - 2		(近江 未歩)	S1	(割谷 ちひろ)		2 - 6	(高橋 誠果)
	D1	(矢内 瑞紀)	6 - 1		(鈴木 唯)	D1	(根本 佳奈)		6 - 1	(天野 百美香)
		(相楽 新菜)			(栗田 未瑳希)		(大平 咲希)			(引地 初奈)
	S2	(濱村 圭希)	2 - 6		(寺澤 恵里香)	S2	(鈴木 梨沙)		4 - 6	(矢吹 捺美)
	(鈴木 日香里)	4 - 6	(水谷 梨紗)		(井戸川 怜奈)	0 - 6	(伊藤 真理奈)			
	(諸根 亜理沙)		(勝倉 ひかる)		(直井 佳音)		(穴戸 真穂)			
	(金子 奈々)	1 - 6	(矢内 らん)		(野村 芽以)	6 - 1	(阿部 紗良沙)			
決勝 リーグ	A 日大東北	3 - 2	B 磐城	決勝 リーグ	C 磐城桜が丘	2 - 3	D 福島東	決勝 リーグ		
	S1	(橘 梨子)	6 - 0		(割谷 ちひろ)	S1	(近江 未歩)		6 - 3	(高橋 誠果)
	D1	(濱村 圭希)	6 - 2		(根本 佳奈)	D1	(鈴木 唯)		5 - 7	(天野 百美香)
		(矢内 瑞紀)			(大平 咲希)		(栗田 未瑳希)			(引地 初奈)
	S2	(金子 奈々)	0 - 6		(鈴木 梨沙)	S2	(寺澤 恵里香)		4 - 6	(矢吹 捺美)
	(相楽 新菜)	6 - 0	(井戸川 怜奈)		(水谷 梨紗)	3 - 6	(伊藤 真理奈)			
	(鈴木 日香里)		(直井 佳音)		(勝倉 ひかる)		(穴戸 真穂)			
	(諸根 亜理沙)	1 - 6	(野村 芽以)		(矢内 らん)	6 - 1	(阿部 紗良沙)			