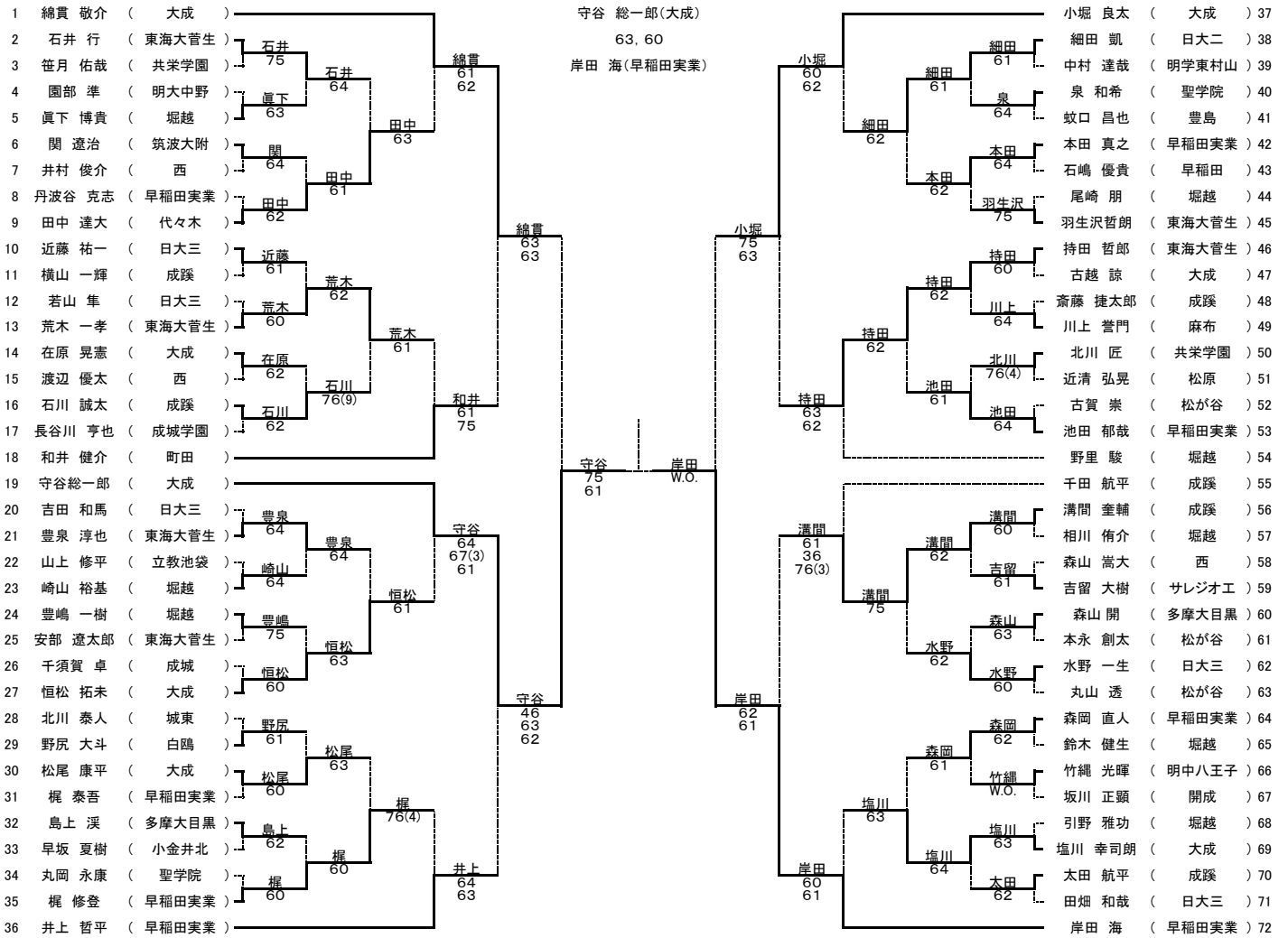


平成23年度 第51回東京都高等学校テニス選手権大会

出場数 男子 シングルス 1183名 ダブルス 840組
 女子 シングルス 1079名 ダブルス 783組

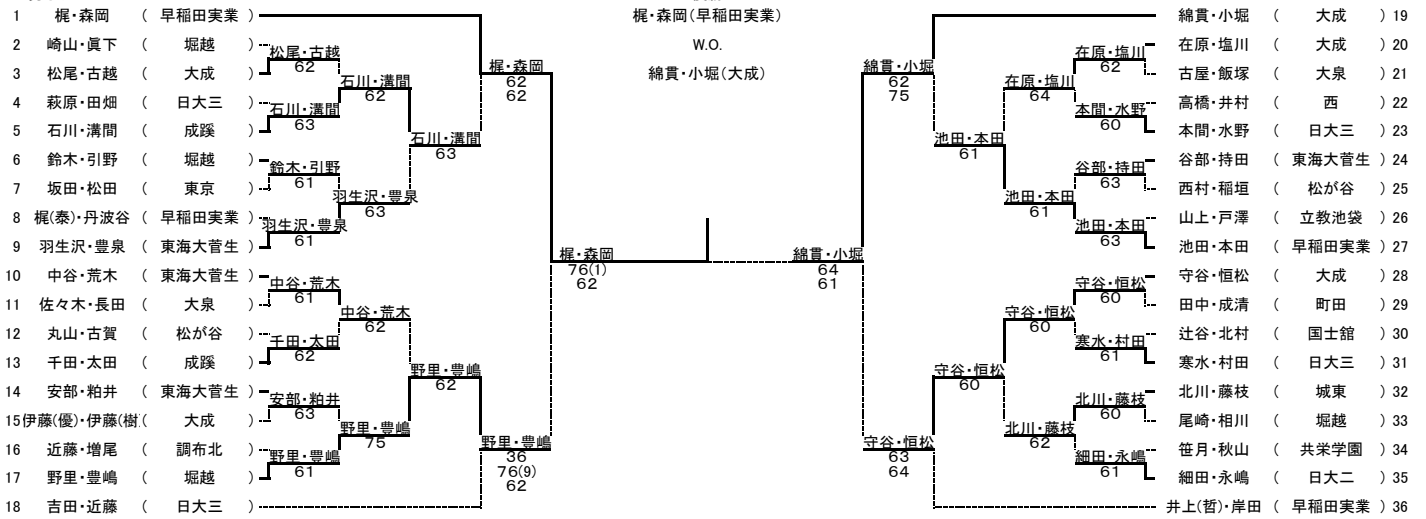
期日 4月17日、24日、29日 5月1日、3日、4日、5日、8日 6月4日

男子シングルス



- | | | | |
|-------------|-------|--------------|-------|
| 1 綿 貴 敬 介 | 大成 | 9 近 藤 祐 一 | 日大三 |
| 2 石 井 行 | 東海大菅生 | 10 丸 山 哲 郎 | 松が谷 |
| 3 笹 月 佑 哉 | 共栄学園 | 11 持 田 恒 松 | 東海大菅生 |
| 4 園 部 準 | 明大中野 | 12 恒 松 北 人 | 大成 |
| 5 眞 下 博 貴 | 堀越 | 13 北 川 泰 人 | 城東 |
| 6 関 遼 治 | 筑波大附 | 14 羽 生 沢 哲 朗 | 東海大菅生 |
| 7 井 村 俊 介 | 西 | 15 森 田 直 人 | 早稲田実業 |
| 8 丹 波 谷 克 志 | 早稲田実業 | 16 中 田 達 哉 | 代々木 |

男子ダブルス



- | | | | |
|-----------------|-------|-------------|-------|
| 1 梶 森 岡 | 早稲田実業 | 5 中 谷 荒 木 | 東海大菅生 |
| 2 井 上 (哲) 岸 田 | 早稲田実業 | 6 池 田 本 田 | 早稲田実業 |
| 3 綿 貴 小 堀 | 大成 | 7 守 谷 恒 松 | 大成 |
| 4 吉 田 近 藤 | 日大三 | 8 羽 生 沢 豊 泉 | 東海大菅生 |

東京都高等学校体育連盟テニス専門部
 平成23年6月4日

2011年度 東京都高等学校テニス選手権大会 団体の部 結果(準々決勝より)

男子決勝

小金井公園

早稲田実業	②	-	1	大成
井上 哲平②	⑦	-	6(4)	小堀 良太②
本田 真之③	3	-	⑥	守谷 総一郎②
	4	-	⑥	
岸田 海②	⑥	-	2	綿貫敬介③
	⑦	-	5	
	⑦	-	5	
梶 修登③	2	-	⑥	恒松 拓未①
	⑥	-	0	

三位決定戦

東海大菅生	②	-	0	成蹊
持田 哲郎③	⑦	-	6(4)	溝間 奎輔③
石井 行①				石川 誠太③
荒木 一考③	⑥	-	2	太田 航平②
豊泉 淳也①				横山 一輝③
				打ち切り

準決勝

早稲田実業	②	-	0	成蹊
梶 修登③	⑥	-	2	溝間 奎輔③
森岡 直人③	4	-	⑥	石川 誠太③
	⑥	-	2	
岸田 海②	⑥	-	4	千田 航平③
	⑥	-	1	
井上 哲平②				横山 一輝③
				打ち切り

大成	②	-	0	東海大菅生
小堀 良太②	⑥	-	0	持田 哲郎③
守谷 総一郎②	⑦	-	6(4)	酒井 陽悠①
綿貫敬介③	⑦	-	5	荒木 一考③
	⑥	-	1	
恒松 拓未①	5	-	4	豊泉 淳也①

準々決勝

早稲田実業	②	-	0	松が谷
梶 修登③	⑥	-	1	西村 将人③
森岡 直人③				稲垣 雄哉②
岸田 海②	⑥	-	1	丸山 透③
井上 哲平②				古賀 崇③
				打ち切り

成蹊	②	-	0	日大三
溝間 奎輔③	⑥	-	1	本間 隼③
石川 誠太③				近藤 祐一③
千田 航平③	⑥	-	3	水野 一生①
横山 一輝③	3	-	4	吉田 和馬③

大成	③	-	0	堀越
小堀 良太②	⑥	-	0	野里 駿③
守谷 総一郎②				崎山 祐基②
綿貫敬介③	⑥	-	3	豊嶋 一樹①
恒松 拓未①	⑥	-	3	尾崎 朋②

東海大菅生	②	-	0	京華
酒井 陽悠①	⑥	-	0	轟 翔太③
石井 行①				中村 誓吾①
持田 哲郎③	⑥	-	0	加來 泰器③
豊泉 淳也①	3	-	3	松永 尚也①

五位決定戦1R

日大三	②	-	0	松が谷
本間 隼③	⑥	-	1	丸山 透③
近藤 祐一③				古賀 崇③
水野 一生①	⑥	-	4	本永 創太②
吉田 和馬③	2	-	1	稲垣 雄哉②

堀越	②	-	0	京華
野里 駿③	⑥	-	1	轟 翔太③
尾崎 朋②				中村 誓吾①
豊嶋 一樹①	⑥	-	0	加來 泰器③
伊藤 陸①	1	-	1	松永 尚也①

五位決定戦2R

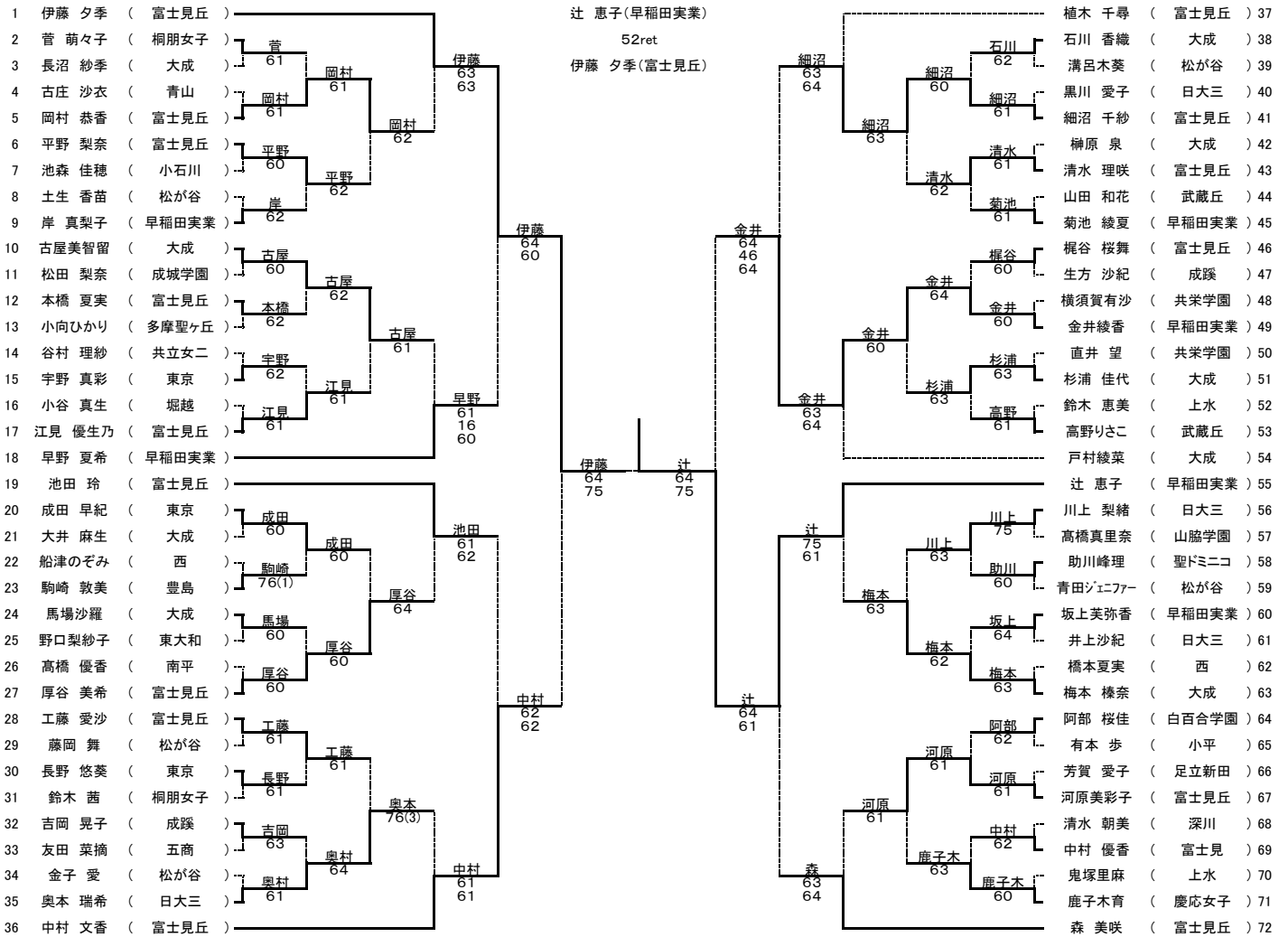
日大三	②	-	1	堀越
本間 隼③	⑦	-	6(4)	野里 駿③
近藤 祐一③				尾崎 朋②
水野 一生①	⑦	-	6(6)	豊嶋 一樹①
吉田 和馬③	4	-	⑥	伊藤 陸①

平成23年度 第51回 東京都高等学校テニス選手権大会

出場数 男子 シングルス 1183名 ダブルス 840組
 女子 シングルス 1079名 ダブルス 783組

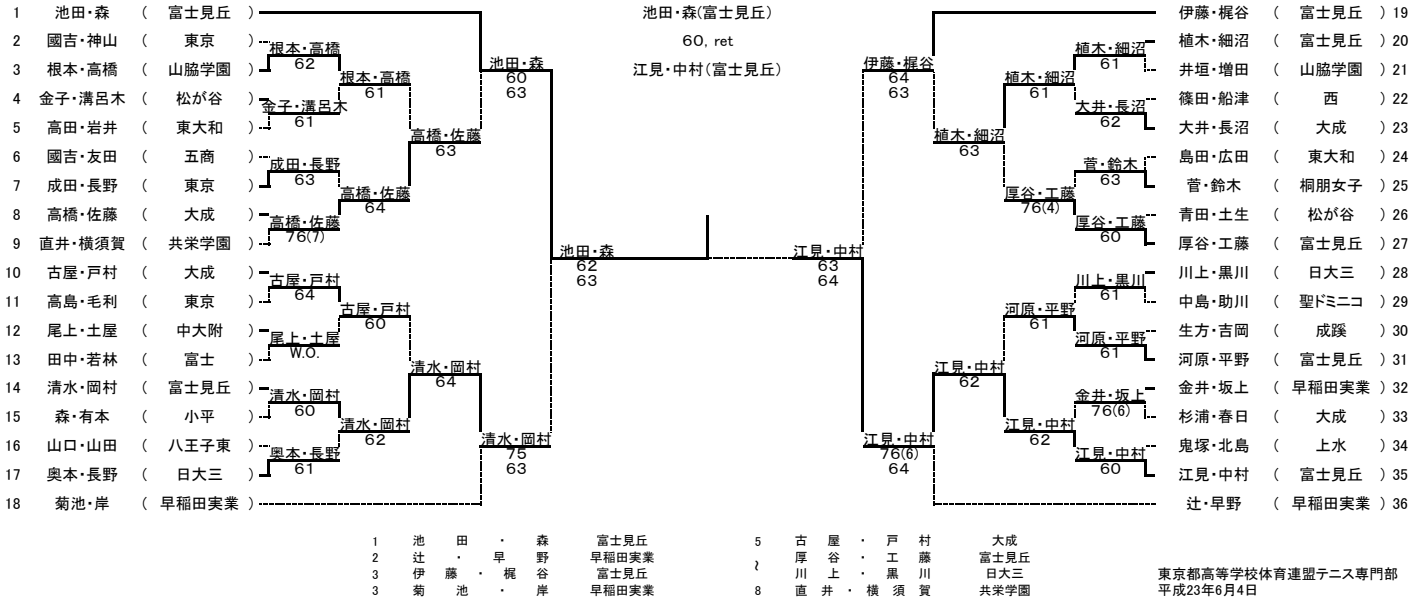
期 日 4月17日、24日、29日 5月1日、3日、4日、5日、8日 6月4日 優勝

女子シングルス



- | | |
|-----------------|------------------|
| 1 伊藤 夕季 (富士見丘) | 9 古屋美智留 (大成) |
| 2 森 美千文 (富士見丘) | 10 梶谷 桜舞 (富士見丘) |
| 3 植木 千尋 (富士見丘) | 11 厚谷 美希 (富士見丘) |
| 4 中村 綾 (富士見丘) | 12 藤原 愛沙 (富士見丘) |
| 5 池田 玲 (富士見丘) | 13 工藤 愛沙 (早稲田実業) |
| 6 戸村 綾菜 (大成) | 14 菊池 綾夏 (早稲田実業) |
| 7 辻 恵子 (早稲田実業) | 15 阿部 桜佳 (白百合学園) |
| 8 早野 夏希 (早稲田実業) | 16 岸 真梨子 (早稲田実業) |

女子ダブルス



- | | |
|----------------|-----------------|
| 1 池田・森 (富士見丘) | 5 古屋・戸村 (大成) |
| 2 辻・早野 (早稲田実業) | 6 厚谷・工藤 (富士見丘) |
| 3 伊藤・梶谷 (富士見丘) | 7 川上・黒川 (日大三) |
| 3 菊池・岸 (早稲田実業) | 8 直井・横須賀 (共栄学園) |

2011年度 東京都高等学校テニス選手権大会 団体の部 結果(準々決勝より)

女子決勝

富士見丘	②	-	0	早稲田実業
池田 玲③	⑥	-	3	金井 綾香①
森 美咲②	⑥	-	3	菊池 綾夏③
		-		
伊藤 夕季③	⑦	-	5	辻 恵子②
	6	-	6	
		-		
中村 夕香②	⑥	-	1	早野 夏希②
	⑥	-	2	

三位決定戦

大成	②	-	0	東京
古屋 美智留③	⑥	-	4	宇野 真彩①
石川 香織②		-		毛利 奈々実②
戸村 綾菜②	⑥	-	0	成田 早紀③
梅本 榛奈②	4	-	3	長野 悠葵②

準決勝

富士見丘	②	-	0	東京
池田 玲③	⑥	-	0	高島 彰子③
森 美咲②	⑥	-	4	毛利 奈々実②
		-		
伊藤 夕季③	⑥	-	2	成田 早紀③
	⑥	-	2	
		-		
中村 夕香②	打ち切り			長野 悠葵②

早稲田実業	②	-	0	大成
菊池 綾夏③	⑥	-	3	杉浦 佳代①
早野 夏希②	⑥	-	2	古屋 美智留③
		-		
辻 恵子②	5	-	⑦	戸村 綾菜②
	⑥	-	3	
	⑥	-	1	
		-		
金井 綾香①	⑥	-	4	梅本 榛奈②
	5	-	⑦	
	3	-	1	

準々決勝

富士見丘	②	-	0	山脇学園
池田 玲③	3	-	2	井垣 友伽②
森 美咲②		-		重枝 綾香①
中村 夕香②	⑥	-	0	高橋 真里奈②
植木 千尋③	⑥	-	1	根本 麻梨奈③

東京	②	-	1	日大三
高島 彰子③	2	-	⑥	川上 梨緒②
毛利 奈々実②		-		黒川 愛子③
成田 早紀③	⑥	-	3	奥本 瑞希③
長野 悠葵②	⑥	-	4	井上 沙紀③

早稲田実業	②	-	1	桐朋女
金井 綾香①	3	-	⑥	菅 萌々子②
岸 真梨子③		-		鈴木 茜②
辻 恵子②	⑥	-	0	星野 ななこ①
早野 夏希②	⑥	-	0	城所 友莉奈②

大成	②	-	0	成蹊
杉浦 佳代①	5	-	3	有馬 千香子①
石川 香織②		-		瀧口 真衣①
古屋 美智留③	⑥	-	1	吉岡 晃子②
戸村 綾菜②	⑥	-	3	生方 沙紀③

五位決定戦1R

成蹊	②	-	1	桐朋女
有馬 千香子①	⑦	-	6(5)	星野 ななこ①
瀧口 真衣①		-		鈴木 茜②
吉岡 晃子②	2	-	⑥	菅 萌々子②
生方 沙紀③	⑥	-	0	五林 百合子②

日大三	②	-	0	山脇学園
奥本 瑞希③	⑥	-	3	井垣 友伽②
長野 あさか①		-		根本 麻梨奈③
川上 梨緒②	⑥	-	1	高橋 真里奈②
黒川 愛子③	打ち切り			増田 舞優乃①

五位決定戦2R

日大三	②	-	0	成蹊
奥本 瑞希③	⑥	-	2	有馬 千香子①
長野 あさか①		-		瀧口 真衣①
井上 沙紀③	4	-	5	吉岡 晃子②
川上 梨緒②	⑥	-	1	生方 沙紀③