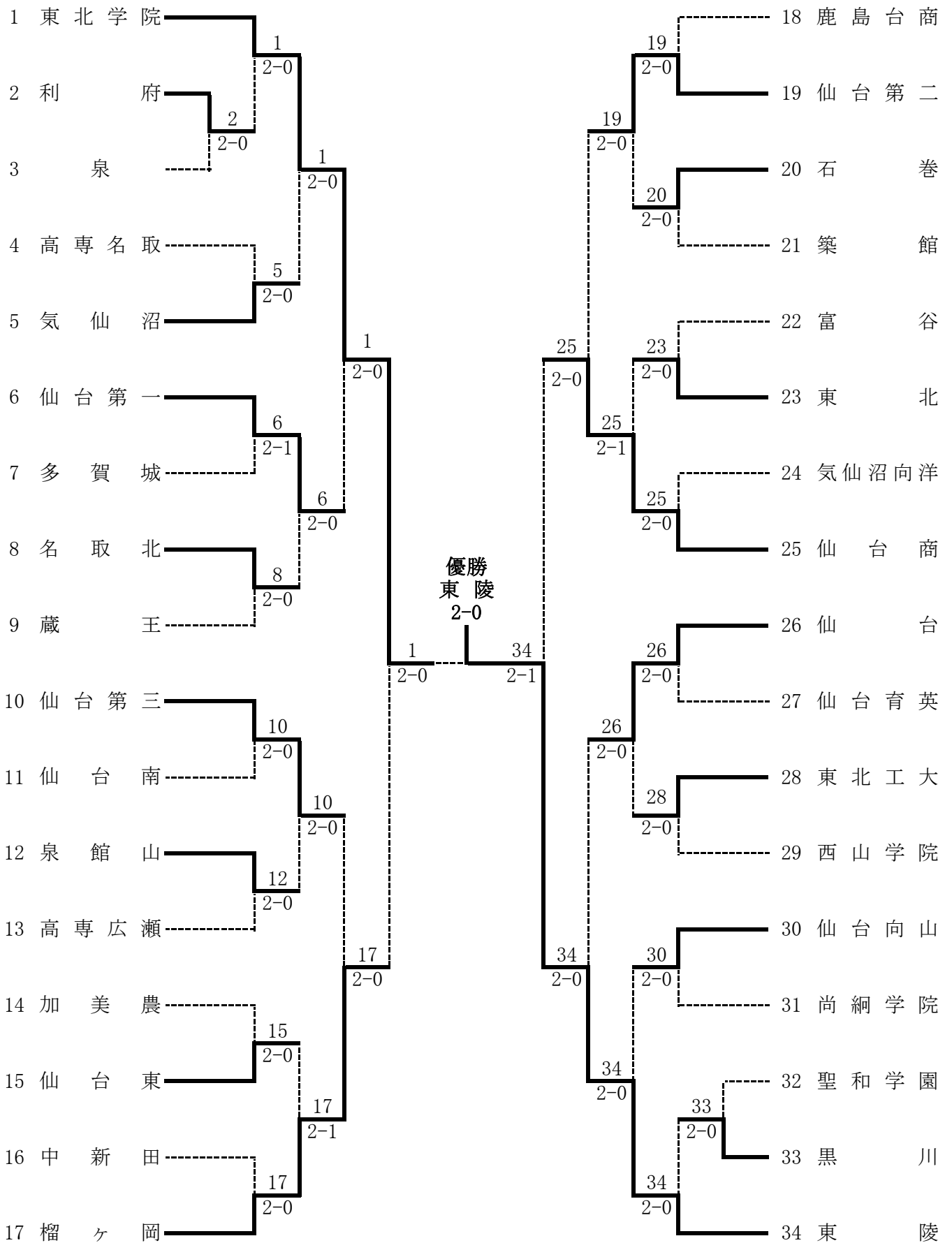


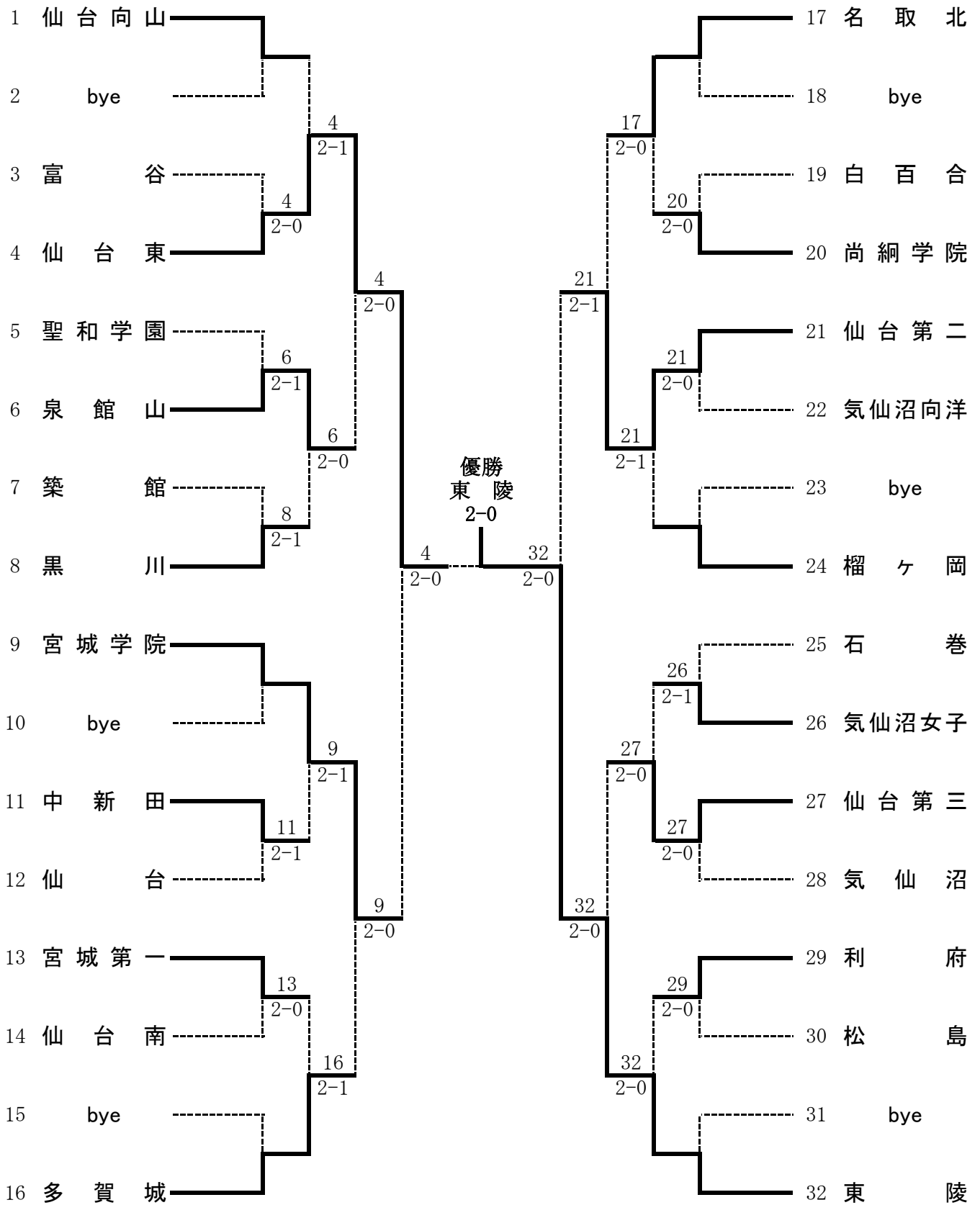
団 体 男 子



男子団体成績表

一回戦	No. 2 利府 D 吉岡②・大山② S1 石塚之斗③ S2 矢内達也②	② - 0 ⑥ - 3 ⑥ - 2 打ち切り	No. 3 泉 早坂③・庄子③ 鈴木快人③ 神宮理織③	No. 32 聖和学園 D 横地③・小松③ S1 柴田雄人③ S2 菅野鼓太郎①	0 - ② 3 - ⑥ 0 - ⑥ 打ち切り	No. 33 黒川 早坂②・針生③ 小畑健一② 大友紀幸③
	No. 1 東北学院 D 荒③・加藤② S1 児玉健輔③ S2 加藤修太郎③	② - 0 ⑥ - 1 ⑥ - 0 2 切 0	No. 2 利府 吉岡②・大山② 石塚之斗③ 矢内達也②	No. 18 鹿島台商 D 松川③・庄子③ S1 佐藤侑哉③ S2 杉山真治朗③	0 - ② 1 - ⑥ 0 - ⑥ 0 切 5	No. 19 仙台第二 廣田③・小野③ 三浦将也③ ザンパ・イフ エル③
二回戦	No. 4 高専名取 D 秋元③・嶺岸③ S1 佐藤元② S2 大内瞬③	0 - ② 0 - ⑥ 0 - ⑥ 1 切 1	No. 5 気仙沼 三浦③・藤田② 菅原隆太郎③ 尾形秀②	No. 20 石巻 D 古藤野③・小泉③ S1 菊森智仁③ S2 奥山拓弥③	② - 0 ⑥ - 4 ⑥ - 0 2 切 0	No. 21 築館 菅原③・三浦③ 菅原裕喜③ 高橋一也③
	No. 6 仙台第一 D 大友③・伊藤③ S1 本多智也③ S2 森卓真③	② - 1 4 - ⑥ ⑥ - 1 ⑥ - 0	No. 7 多賀城 三浦③・村上③ 野口奨斗③ 佐藤広崇③	No. 22 富谷 D 小路②・瀬尾② S1 荒生竜也③ S2 鍋直幸②	0 - ② 0 - ⑥ 6(3) - ⑦ 1 切 4	No. 23 東北 鴫田③・桐澤② 吉田裕紀③ 伊勢田陽平③
三回戦	No. 8 名取北 D 猪股③・若生③ S1 沓沢有矢② S2 大友遼平③	② - 0 ⑥ - 4 ⑥ - 1 打ち切り	No. 9 蔵王 佐藤②・菅野③ 大宮正也③ 大野善也②	No. 24 気仙沼向洋 D 吉田③・山本③ S1 熊谷真③ S2 森竜二③	0 - ② 0 - ⑥ 1 - ⑥ 0 切 2	No. 25 仙台商 岩間③・渡辺③ 小林浩貴③ 小野寺巧①
	No. 10 仙台第三 D 佐藤③・濱田③ S1 竹原侑平③ S2 鈴木大③	② - 0 ⑥ - 0 ⑥ - 0 3 切 0	No. 11 仙台南 嶋原③・針生③ 大友駿介③ 柿沼仁②	No. 26 仙台 D 生駒③・佐々木③ S1 菅野友貴③ S2 油井翔③	② - 0 ⑥ - 1 ⑥ - 1 5 切 1	No. 27 仙台育英 音羽③・高橋③ 佐藤秀城③ 村上隼③
四回戦	No. 12 泉館山 D 木村③・樋口③ S1 森和起③ S2 新迫亮介③	② - 0 ⑥ - 2 ⑥ - 1 打ち切り	No. 13 高専広瀬 齋藤③・齋藤③ 今野雄介③ 山本芳之③	No. 28 東北工大 D 伊藤③・佐藤③ S1 中島信③ S2 佐藤彩③	② - 0 ⑥ - 2 ⑥ - 3 2 切 0	No. 29 西山学院 児島③・我妻③ 早藤英貴③ 渡邊大志③
	No. 14 加美農 D 本田③・西塚③ S1 鈴木大希③ S2 高橋周③	0 - ② 1 - ⑥ 2 - ⑥ 打ち切り	No. 15 仙台東 丸屋③・東海林③ 橋本航③ 宮澤翼③	No. 30 仙台向山 D 茄子川③・鈴木③ S1 小鹿敦史③ S2 馬場拓哉②	② - 0 ⑥ - 1 ⑥ - 1 2 切 1	No. 31 尚綱学院 米澤③・本田③ 荒屋和博② 大越洋佑②
一回戦	No. 16 中新田 D 猪股③・佐藤③ S1 猪股大祐③ S2 今野晴喜③	0 - ② 0 - ⑥ 0 - ⑥ 打ち切り	No. 17 榴ヶ岡 太刀掛③・岩井③ 瀬戸大期③ 深松勇希③	No. 33 黒川 D 早坂②・針生③ S1 小畑健一② S2 大友紀幸③	0 - ② 2 - ⑥ 1 - ⑥ 1 切 0	No. 34 東陵 今野③・石沢③ 細野桂佑② 市村誠基②
	No. 1 東北学院 D 加藤②・多田② S1 児玉健輔③ S2 加藤修太郎③	② - 0 ⑥ - 2 ⑥ - 0 打ち切り	No. 5 気仙沼 三浦③・菅原③ 佐藤和之③ 尾形秀②	No. 19 仙台第二 D 廣田③・小野③ S1 三浦将也③ S2 ザンパ・イフ エル③	② - 0 ⑥ - 0 ⑥ - 2 1 切 0	No. 20 石巻 古藤野③・小泉③ 菊森智仁③ 奥山拓弥③
二回戦	No. 6 仙台第一 D 伊藤③・大友③ S1 本多智也③ S2 森卓真③	② - 0 ⑦ - 5 ⑥ - 2 打ち切り	No. 8 名取北 猪股③・若生③ 沓沢有矢② 大友遼平③	No. 23 東北 D 桐澤②・伊勢田③ S1 鴫田雅也③ S2 吉田裕紀③	1 - ② ⑥ - 4 0 - ⑥ 1 - ⑥	No. 25 仙台商 岩間③・渡辺③ 小林浩貴③ 小野寺巧①
	No. 10 仙台第三 D 鈴木③・濱田③ S1 竹原侑平③ S2 佐藤駿至③	② - 0 ⑥ - 1 ⑥ - 0 1 切 0	No. 12 泉館山 木村③・樋口③ 森和起③ 新迫亮介③	No. 26 仙台 D 菅野③・生駒③ S1 油井翔③ S2 佐々木祐太③	② - 0 ⑥ - 1 ⑥ - 1 5 切 4	No. 28 東北工大 伊藤③・佐藤③ 中島信③ 佐藤彩③
三回戦	No. 15 仙台東 D 東海林③・丸屋③ S1 宮澤翼③ S2 佐伯知幸③	1 - ② ⑥ - 3 2 - ⑥ 3 - ⑥	No. 17 榴ヶ岡 瀬戸③・阿部③ 太刀掛智大③ 岩井泰斗③	No. 30 仙台向山 D 茄子川③・鈴木③ S1 小鹿敦史③ S2 馬場拓哉②	0 - ② 0 - ⑥ 0 - ⑥ 1 切 5	No. 34 東陵 今野③・石沢③ 細野桂佑② 市村誠基②
	No. 1 東北学院 D 加藤②・多田② S1 児玉健輔③ S2 荒顕吾③	② - 0 ⑥ - 0 ⑥ - 0 打ち切り	No. 6 仙台第一 大友③・伊藤③ 本多智也③ 森卓真③	No. 19 仙台第二 D 廣田③・小野③ S1 三浦将也③ S2 ザンパ・イフ エル③	0 - ② 6 切 5 0 - ⑥ 1 - ⑥	No. 25 仙台商 岩間③・浅倉③ 小林浩貴③ 小野寺巧①
一回戦	No. 10 仙台第三 D 佐藤③・濱田③ S1 竹原侑平③ S2 鈴木大③	0 - ② 4 - ⑥ 3 - ⑥ 1 切 0	No. 17 榴ヶ岡 岩井③・阿部③ 瀬戸大期③ 太刀掛智大③	No. 26 仙台 D 菅野③・生駒③ S1 油井翔③ S2 佐々木祐太③	0 - ② 1 - ⑥ 1 - ⑥ 打ち切り	No. 34 東陵 今野③・石沢③ 細野桂佑② 市村誠基②

団 体 女 子



女子団体成績表

一回戦	No. 3 富谷 D 藤澤③・菅原② S1 佐藤 汐実③ S2 大久保 美奈③	[0 - ② 1 - ⑥ 2 - ⑥ 0 切 3]	No. 4 仙台東 白戸③・菊地③ 佐藤 麻里③ 柴崎 恭歌①	No. 19 白百合 D 齋藤③・末永② S1 高橋 季江③ S2 草賀 広佳③	[0 - ② 4 - ⑥ 4 - ⑥ 打ち切り]	No. 20 尚綱学院 宮川③・鈴木③ 玉田 万依③ 角田 亜紀③
	No. 5 聖和学園 D 山田③・鈴木③ S1 佐々木 彩瑛③ S2 住吉 聖香③	[1 - ② 2 - ⑥ ⑥ - 3 2 - ⑥]	No. 6 泉館山 佐藤③・太田③ 岩崎 遼香③ 平田 美遙①	No. 21 仙台第二 D 蔡 ②・日下② S1 荒井 理沙③ S2 齋藤 ほたる③	[② - 0 ⑥ - 1 ⑥ - 0 2 切 0]	No. 22 気仙沼向洋 小野寺③・小林② 渡邊 有紗② 芳賀 結希③
	No. 7 築館 D 石川③・千葉③ S1 氏家 香美③ S2 佐藤 裕美③	[1 - ② 1 - ⑥ ⑥ - 3 4 - ⑥]	No. 8 黒川 伊藤①・阿部① 藤枝 花香③ 高平 友実③	No. 25 石巻 D 木村③・高橋② S1 佐々木 奈月③ S2 鈴木 志穂③	[1 - ② 3 - ⑥ ⑦ - 5 0 - ⑥]	No. 26 気仙沼女子 佐藤③・尾形③ 小松 華子③ 三浦 美波③
	No. 11 中新田 D 小松②・門田③ S1 内海 里樺子③ S2 山口 美早③	[② - 1 ⑥ - 4 1 - ⑥ ⑥ - 3]	No. 12 仙台 大貫③・宮代③ 千葉 萌③ 横山 祐香③	No. 27 仙台第三 D 佐藤③・千葉② S1 横田 未奈③ S2 中村 千尋③	[② - 0 ⑥ - 4 ⑥ - 1 3 切 0]	No. 28 気仙沼 千葉②・小野寺② 丹野 沙耶③ 大内 美弥子③
	No. 13 宮城第一 D 菅 ③・浅野③ S1 長沼 悠佳③ S2 松本 恵実③	[② - 0 ⑥ - 4 ⑥ - 0 1 切 1]	No. 14 仙台南 佐藤③・小林③ 遠藤 真由③ 高山 ほのか③	No. 29 利府 D 菅原③・高橋② S1 西村 しおり③ S2 鈴木 和歌奈②	[② - 0 ⑥ - 4 ⑥ - 0 5 切 2]	No. 30 松島 阿部③・遠藤③ 今泉 沙恵子③ 岡 香澄③
二回戦	No. 1 仙台上山 D 荒 ③・岩佐③ S1 藤 七海② S2 山家 いつか③	[1 - ② 3 - ⑥ ⑥ - 1 1 - ⑥]	No. 4 仙台東 佐藤③・柴崎① 白戸 佑季③ 菅原 桜③	No. 17 名取北 D 渋谷③・鈴木② S1 大平 桃子② S2 渡辺 愛希③	[② - 0 ⑥ - 1 ⑥ - 0 1 切 1]	No. 20 尚綱学院 宮川③・鈴木③ 玉田 万依③ 角田 亜紀③
	No. 6 泉館山 D 岩崎③・太田③ S1 平田 美遙① S2 佐藤 美里③	[② - 0 ⑥ - 1 ⑥ - 0 1 切 0]	No. 8 黒川 伊藤①・阿部① 藤枝 花香③ 高平 友実③	No. 21 仙台第二 D 蔡 ②・荒井③ S1 日下 萌奈② S2 齋藤 ほたる③	[② - 1 ⑥ - 2 0 - ⑥ ⑥ - 2]	No. 24 榴ヶ岡 花井③・神宮③ 伊藤 詩織② 村山 あゆみ③
	No. 9 宮城学院 D 早川②・太田② S1 新井 裕美③ S2 田中美帆②	[② - 1 ⑦ - (5) 6 ⑥ - 0 2 - ⑥]	No. 11 中新田 内海③・門田③ 小松 絵里香② 山口 美早③	No. 26 気仙沼女子 D 佐藤③・尾形③ S1 小松 華子③ S2 三浦 美波③	[0 - ② 2 - ⑥ 0 - ⑥ 0 切 3]	No. 27 仙台第三 佐藤③・千葉② 横田 未奈③ 中村 千尋③
	No. 13 宮城第一 D 菅 ③・浅野③ S1 長沼 悠佳③ S2 伊藤 みなみ③	[1 - ② 4 - ⑥ ⑥ - 0 2 - ⑥]	No. 16 多賀城 武田③・笹田③ 佐々木 美穂③ 武知 茜③	No. 29 利府 D 菅原③・高橋② S1 西村 しおり③ S2 鈴木 和歌奈②	[0 - ② 2 - ⑥ 3 - ⑥ 打ち切り]	No. 32 東稜 藤田③・佐藤③ 日下 恵里香③ 佐々木 麻衣③
三回戦	No. 4 仙台東 D 佐藤③・菊地③ S1 柴崎 恭歌① S2 菅原 桜③	[② - 0 ⑥ - 1 ⑦ - (5) 6 3 - 4]	No. 6 泉館山 岩崎③・太田③ 平田 美遙① 佐藤 美里③	No. 17 名取北 D 渋谷③・鈴木② S1 大平 桃子② S2 松川 衿亜②	[1 - ② 0 - ⑥ 1 RET 0 2 - ⑥]	No. 21 仙台第二 蔡 ②・荒井③ 日下 萌奈② 齋藤 ほたる③
	No. 9 宮城学院 D 新井③・早川② S1 田中美帆② S2 堀江 麗②	[② - 0 ⑥ - 0 ⑥ - 0 1 切 0]	No. 16 多賀城 武田③・笹田③ 佐々木 美穂③ 武知 茜③	No. 27 仙台第三 D 佐藤③・横田③ S1 千葉 あすか② S2 中村 千尋③	[0 - ② 5 切 5 0 - ⑥ 3 - ⑥]	No. 32 東稜 藤田③・佐藤③ 日下 恵里香③ 佐々木 麻衣③

男子団体成績表

準決勝

No. 1 東北学院	② - 0	No. 17 榴ヶ岡	No. 25 仙台商	1 - ②	No. 34 東陵
D 荒 ③・多田 ②	[⑥ - 3]	岩井 ③・阿部 ③	D 岩間 ③・渡辺 ③	[2 - ⑥]	今野 ③・石沢 ③
S1 児玉健輔 ③	[⑥ - 2]	瀬戸大期 ③	S1 小林浩貴 ③	[⑥ - 2]	細野桂佑 ②
S2 加藤歩夢 ②	[4 切 2]	太刀掛智大 ③	S2 小野寺巧 ①	[3 - ⑥]	市村誠基 ②

決勝戦

No. 1 東北学院	0 - ②	No. 34 東陵
D 荒 ③・多田 ②	[7 切 6]	今野 ③・石沢 ③
S1 児玉健輔 ③	[4 - ⑧]	細野桂佑 ②
S2 加藤歩夢 ②	[1 - ⑧]	市村誠基 ②

女子団体成績表

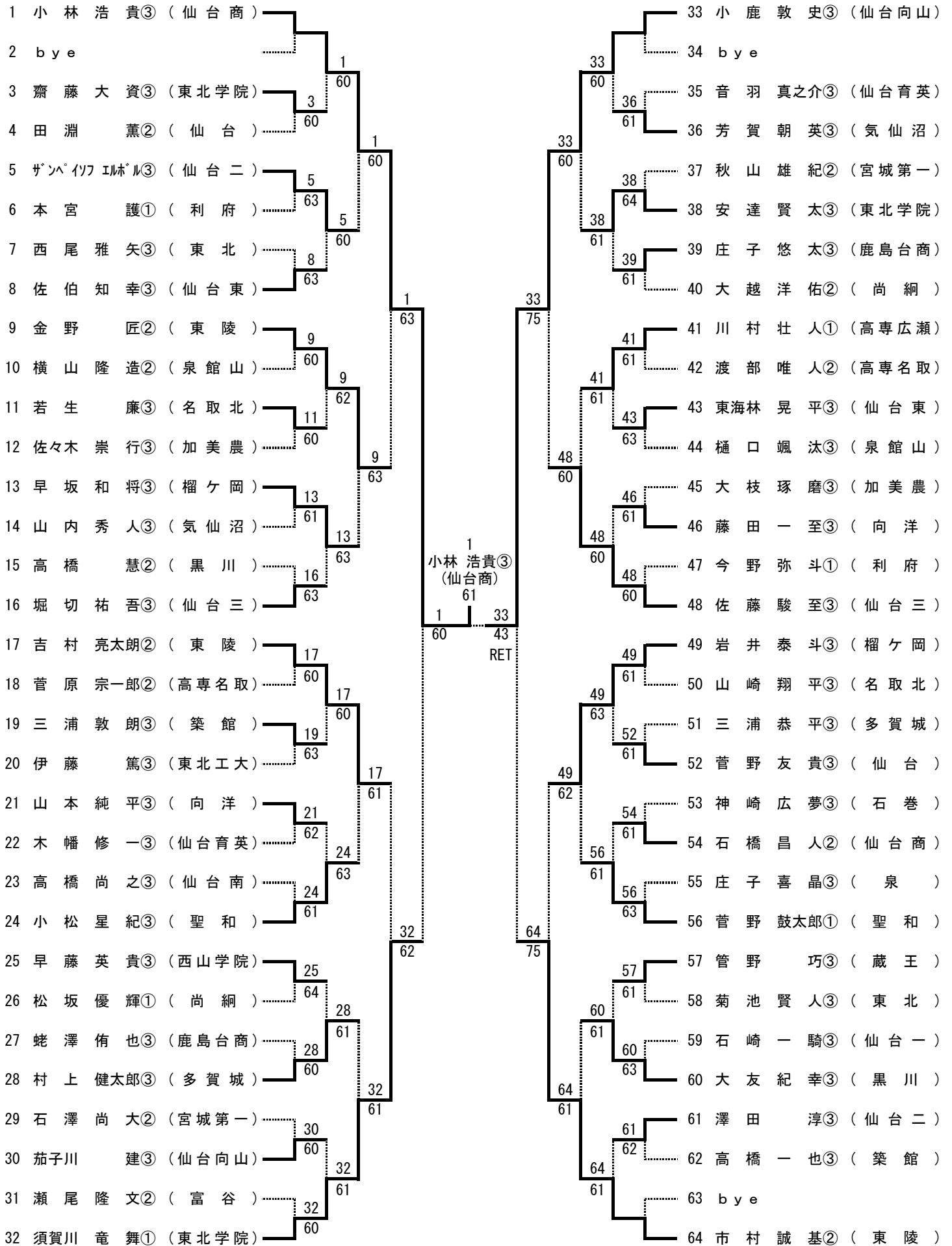
準決勝

No. 4 仙台東	② - 0	No. 9 宮城学院	No. 21 仙台第二	0 - ②	No. 32 東陵
D 白戸 ③・菊地 ③	[⑥ - 1]	早川 ②・太田 ②	D 蔡 ②・荒井 ③	[3 - ⑥]	藤田 ③・佐藤 ③
S1 佐藤麻里 ③	[⑥ - 4]	新井裕美 ③	S1 菊池絢音 ③	[1 - ⑥]	日下恵里香 ③
S2 柴崎恭歌 ①	[0 切 1]	田中美帆 ②	S2 齋藤ほたる ③	[1 切 4]	佐々木麻衣 ③

決勝戦

No. 4 仙台東	0 - ②	No. 32 東陵
D 佐藤 ③・柴崎 ①	[1 切 5]	藤田 ③・佐藤 ③
S1 白戸佑季 ③	[0 - ⑧]	日下恵里香 ③
S2 菅原桜 ③	[0 - ⑧]	佐々木麻衣 ③

男子シングルスA



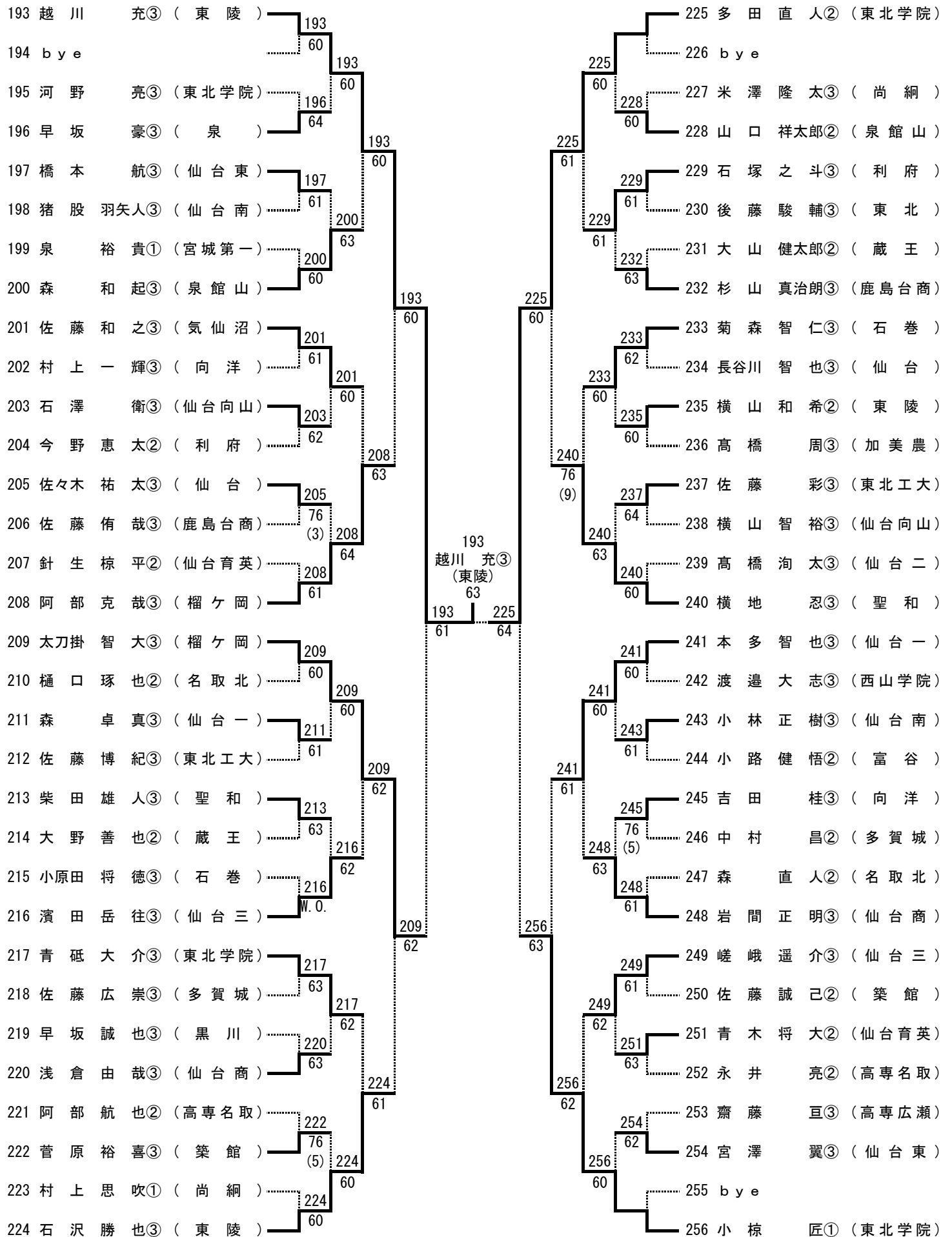
男子シングルスB

65 児玉健輔③ (東北学院)		97 竹原侑平③ (仙台三)
66 b y e		98 b y e
67 加藤裕② (仙台商)	65 61	99 伊勢田陽平③ (東北)
68 小山優雅② (東陵)	67 64	100 松本幸樹③ (仙台一)
69 古藤野慎③ (石巻)	65 60	101 鈴木将太③ (仙意向山)
70 平田竜馬② (多賀城)	69 62	102 斎藤新③ (気仙沼)
71 佐藤甲斐① (高専広瀬)	72 63	103 國井優③ (仙台東)
72 高橋康太③ (仙台育英)		104 森竜二③ (向洋)
73 松川駿介③ (鹿島台商)	65 60	105 鈴木大希③ (加美農)
74 須藤雄③ (東北工大)	73 60	106 山田一成③ (多賀城)
75 山家林風② (蔵王)	76 75	107 丸山亜希典② (蔵王)
76 鈴木快人③ (泉)	76 61	108 大友駿介③ (仙台南)
77 伊藤雄一③ (仙台一)	78 62	109 佐藤秀城③ (仙台育英)
78 猪股直道③ (名取北)	78 63	110 佐藤駿③ (東北工大)
79 小山楓③ (気仙沼)	80 61	111 小林琢磨② (鹿島台商)
80 深松勇希③ (榴ヶ岡)		112 小野寺巧① (仙台商)
81 高橋幸平② (白石)	128 61	113 新迫亮介③ (泉館山)
82 村上知也③ (東北)	62	114 田子紘樹③ (仙台二)
83 熊谷真③ (向洋)	61	115 吉田雄也② (東陵)
84 阿部圭尚③ (仙意向山)	81 60	116 早坂順一② (黒川)
85 丹野陽平③ (聖和)	85 61	117 角川隆之② (宮城第一)
86 山口拓朗② (利府)	88 61	118 阿部雄大② (仙台)
87 佐藤啓介③ (仙台南)	88 61	119 藤本智慎② (尚綱)
88 嶋直幸② (富谷)		120 荒生竜也③ (富谷)
89 生駒直也③ (仙台)	96 61	121 我妻寛貴③ (西山学院)
90 浅野東也② (加美農)	89 63	122 大友遼平③ (名取北)
91 針生紀志③ (黒川)	91 62	123 門傳拓也③ (築館)
92 紺野航太郎③ (東北学院)	96 61	124 秋元裕太③ (高専名取)
93 木村章吾③ (泉館山)	93 60	125 渋谷壊③ (石巻)
94 村川航平③ (仙台二)	96 60	126 佐々木湧平③ (榴ヶ岡)
95 島田卓実③ (仙台三)		127 b y e
96 今野良紀③ (東陵)		128 荒顕吾③ (東北学院)

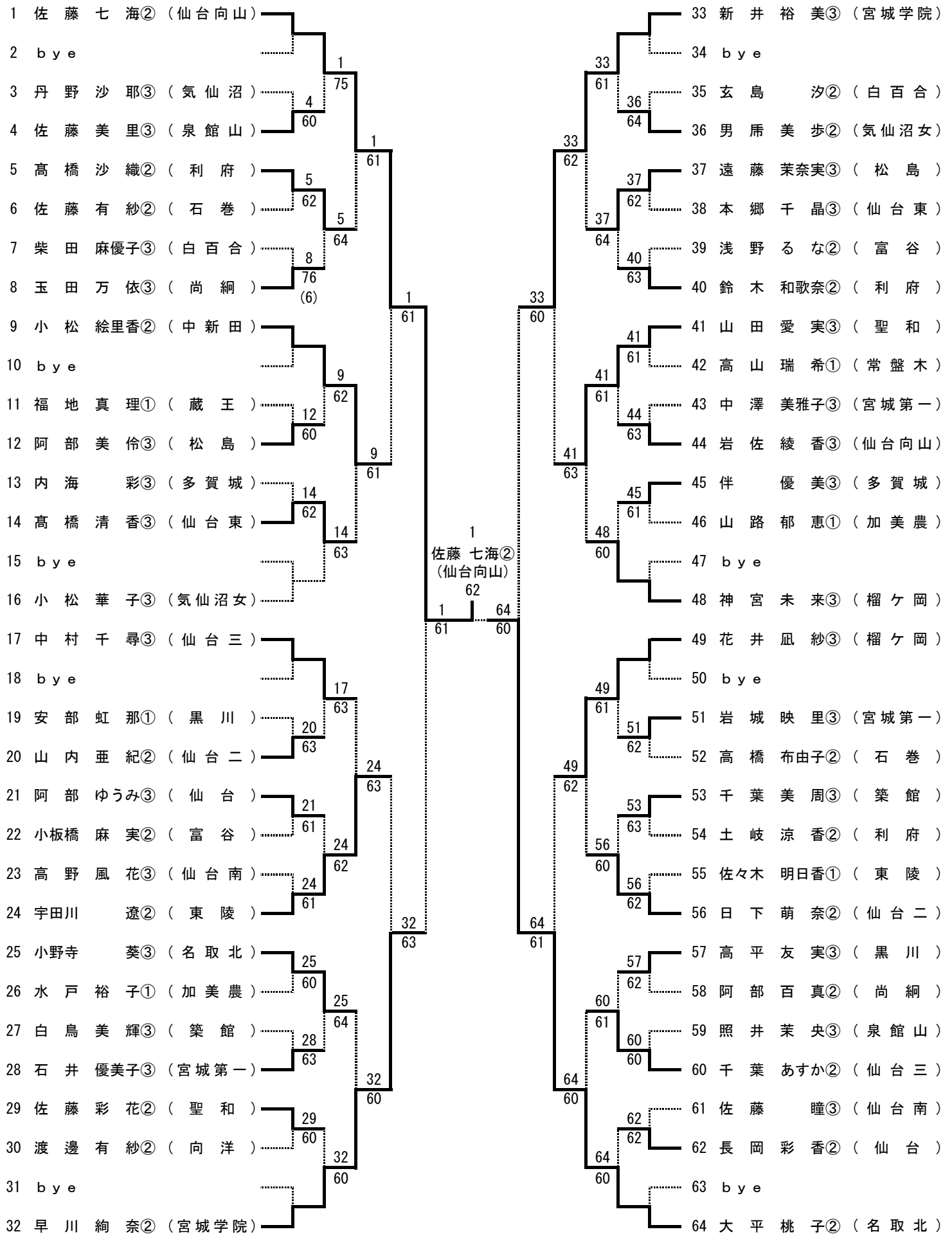
男子シングルスC

129 細野 桂 佑② (東 陵)		161 瀬 戸 大 期③ (榴 ヶ 岡)
130 b y e		162 b y e
131 佐 藤 祐 樹② (蔵 王)	129 60	163 野 口 奨 斗③ (多 賀 城)
132 早 坂 祐 人③ (東 北 工 大)	131 61	164 村 岡 朋 保② (利 府)
133 児 島 翔 悟③ (西 山 学 院)	129 60	165 荒 屋 和 博② (尚 綱)
134 柿 沼 勇 仁② (仙 台 南)	134 60	166 亀 田 恭 史③ (石 巻)
135 衛 藤 亮② (富 谷)	136 60	167 氏 家 一 世② (築 館)
136 渡 辺 啓 太③ (仙 台 商)	136 60	168 中 島 信③ (東 北 工 大)
137 大 内 瞬③ (高 専 名 取)	129 60	169 油 井 翔③ (仙 台)
138 吉 田 裕 紀③ (東 北)	137 75	170 水 嶋 柊 斗③ (仙 台 向 山)
139 齋 藤 新 之 助③ (高 専 広 瀬)	137 61	171 佐 藤 豪② (富 谷)
140 遠 藤 光① (鹿 島 台 商)	139 61	172 今 野 雄 介③ (高 専 広 瀬)
141 庄 子 泰 右③ (仙 台 二)	144 76 (5)	173 千 葉 直 也③ (聖 和)
142 櫻 井 祐 樹③ (仙 台 三)	142 64	174 加 藤 智 大③ (仙 台 育 英)
143 馬 場 拓 哉② (仙 台 向 山)	144 75	175 角 屋 貴 行② (加 美 農)
144 石 垣 幸 汰③ (東 北 学 院)	144 63	176 沓 沢 有 矢② (名 取 北)
145 加 藤 修 太 郎③ (東 北 学 院)	129 75	177 川 村 光 生③ (東 陵)
146 松 本 丞 児③ (榴 ヶ 岡)	145 61	178 秋 山 直 道② (仙 台 南)
147 大 内 裕 介② (泉 館 山)	145 61	179 菅 原 駿③ (気 仙 沼)
148 菅 原 史 哉③ (築 館)	147 61	180 中 山 顕② (仙 台 商)
149 李 彰 祥③ (仙 台 一)	145 60	181 大 宮 正 也③ (蔵 王)
150 高 橋 毅 裕③ (尚 綱)	149 60	182 佐 藤 涼 介③ (向 洋)
151 鎌 田 和 樹② (加 美 農)	152 60	183 久 光 修 人③ (仙 台 一)
152 小 山 裕 也② (東 陵)	152 60	184 小 畑 健 一② (黒 川)
153 千 葉 智 貴② (宮 城 第 一)	160 61	185 三 浦 将 也③ (仙 台 二)
154 瀬 戸 寿 秀② (黒 川)	154 64	186 齋 藤 広 季② (高 専 名 取)
155 万 城 目 雅 也② (利 府)	154 62	187 丸 屋 航 平③ (仙 台 東)
156 奥 山 拓 弥③ (石 巻)	156 62	188 咲 山 雄 太② (仙 台 三)
157 佐 々 木 啓 輔③ (気 仙 沼)	160 62	189 神 宮 理 織③ (泉)
158 木 村 直 人③ (聖 和)	158 62	190 鴫 田 雅 也③ (東 北)
159 遠 藤 雅 徳③ (仙 台 東)	160 62	191 b y e
160 鈴 木 大③ (仙 台 三)	160 60	192 加 藤 歩 夢② (東 北 学 院)

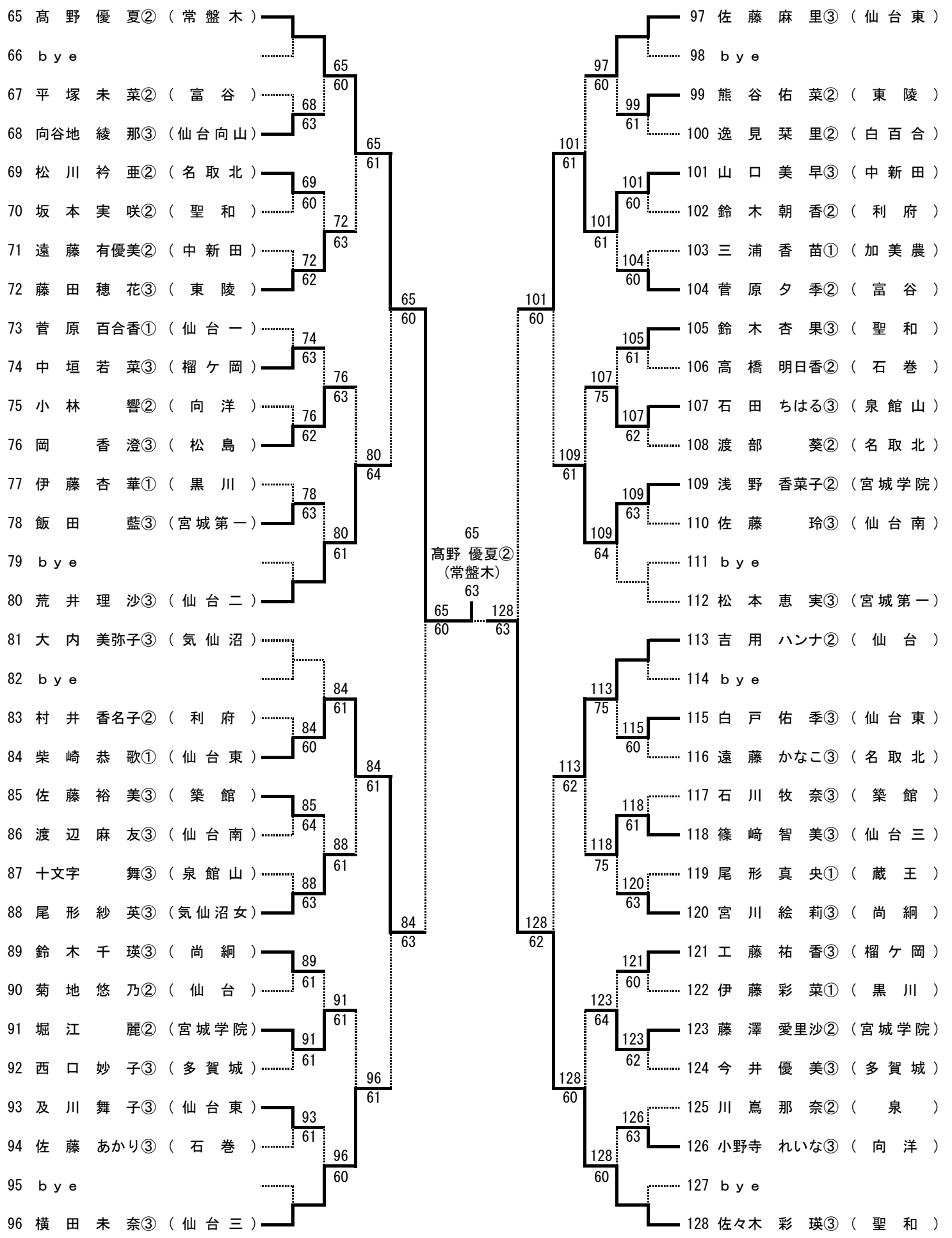
男子シングルスD



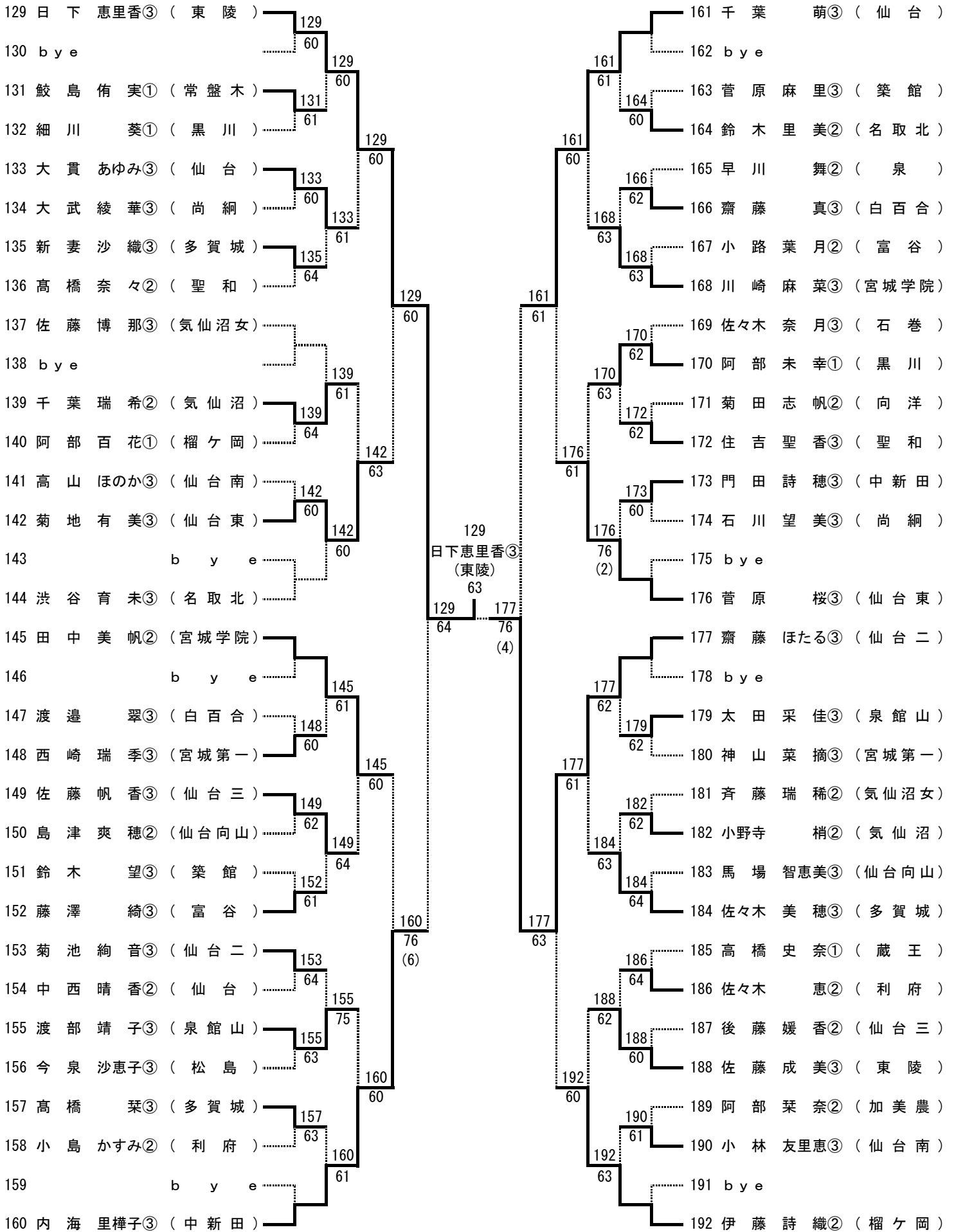
女子シングルスA



女子シングルスB



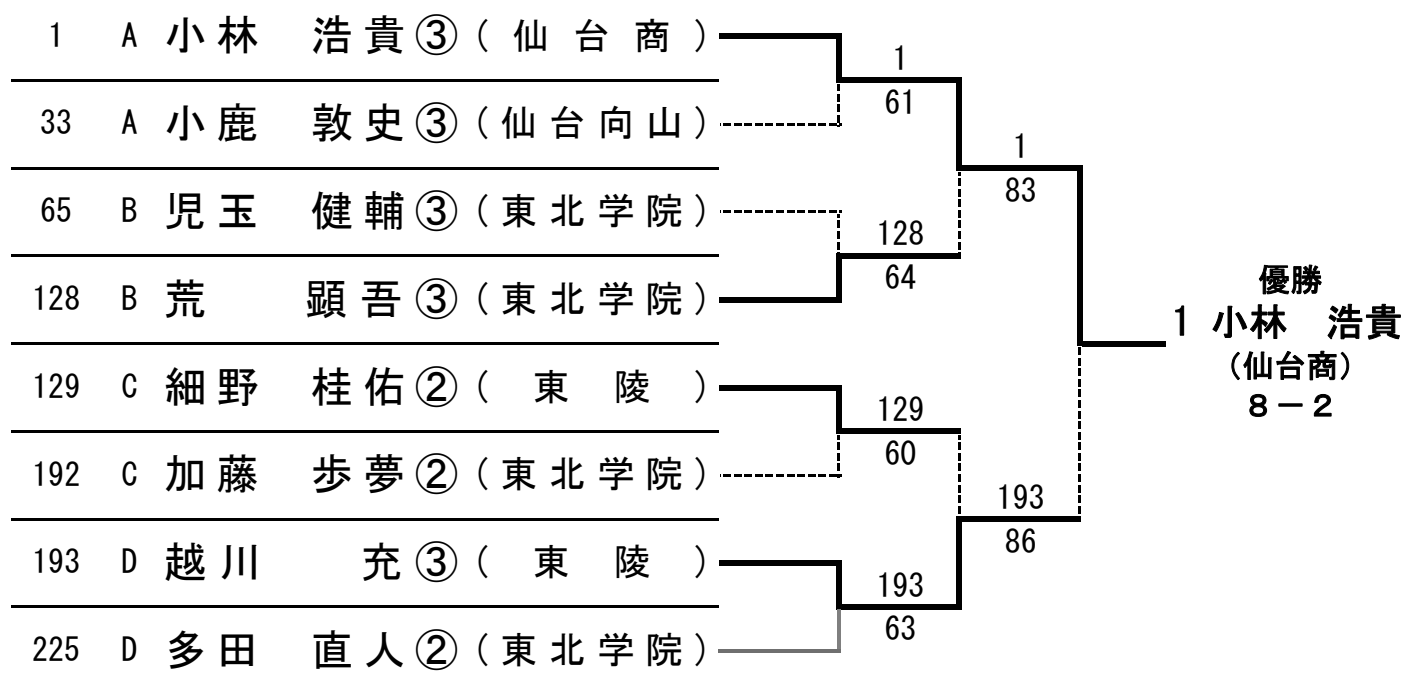
女子シングルスC



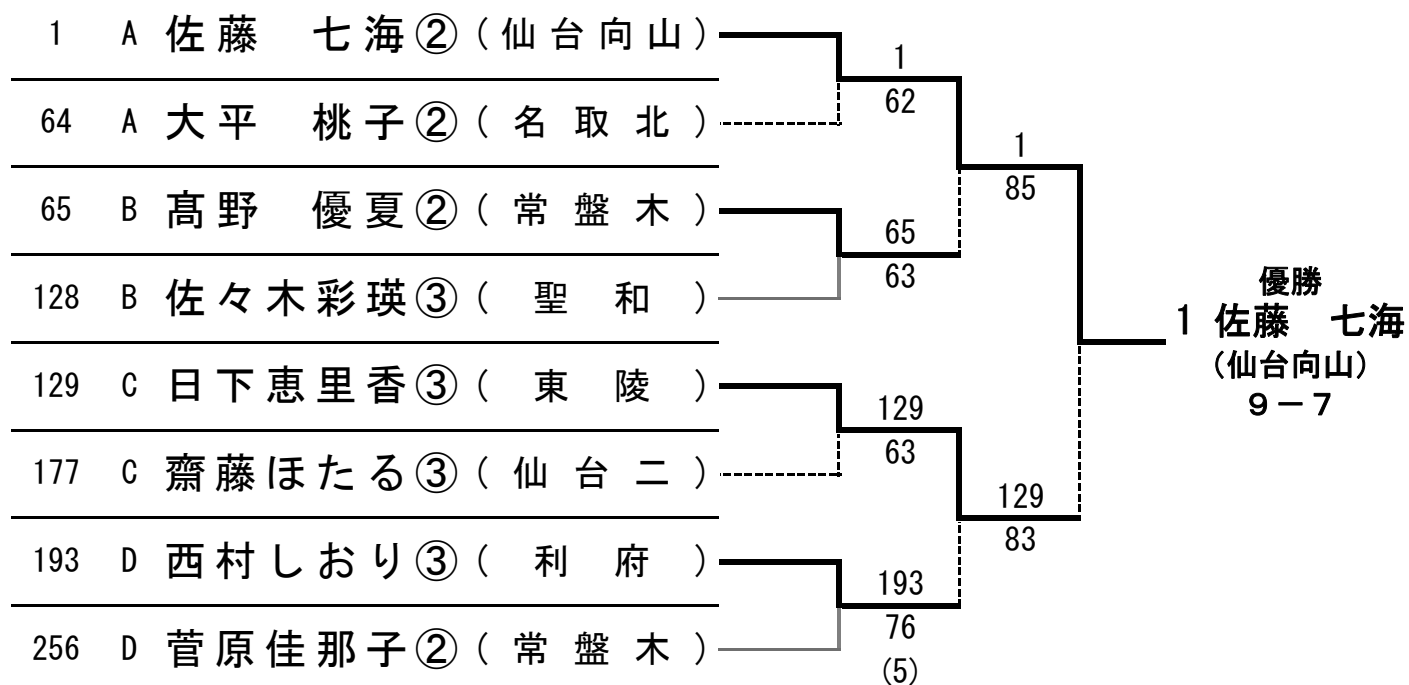
女子シングルスD

193 西村 しおり③ (利府)		225 長沼 悠佳③ (宮城第一)
194 b y e		226 b y e
195 木村 あかね③ (石巻)	193 60	225 60
196 村上 咲③ (榴ヶ岡)	195 62	228 227 高木 千穂② (東陵)
197 大信田 香菜② (仙台三)	197 61	228 61
198 畠山 美紀① (加美農)	197 60	225 61
199 赤狩山 友美③ (多賀城)	199 61	229 229 佐藤 汐実③ (富谷)
200 末永 千沙② (白百合)		230 230 新堂 光② (仙台三)
201 氏家 香美③ (築館)	193 60	232 62
202 b y e		232 63
203 山家 いつか③ (仙台向山)	201 75	225 61
204 鈴木 優希② (仙台二)	204 63	233 233 荒 美咲③ (仙台向山)
205 佐藤 菜々② (聖和)	205 60	234 61
206 寺嶋 ひかり③ (尚綱)	208 64	235 235 平田 美遥① (泉館山)
207 b y e		235 62
208 菅原 茉捺加③ (利府)	193 76 (5)	235 63
209 横山 祐香③ (仙台)	193 61	237 237 今野 ほのか② (東北)
210 b y e		240 61
211 櫻井 摩耶③ (仙台南)	209 60	240 61
212 大久保 美奈③ (富谷)	212 62	239 b y e
213 目黒 里香② (高専名取)	209 63	240 宮代 佳奈③ (仙台)
214 藤井 千陽③ (仙台東)	213 63	241 241 三浦 美波③ (気仙沼女)
215 畠山 里穂② (気仙沼)	216 61	242 b y e
216 関 彩花② (中新田)	216 60	243 243 今藤 美優② (中新田)
217 藤枝 花香③ (黒川)	224 76 (6)	243 62
218 大河内 萌恵② (宮城学院)	220 60	243 62
219 岩崎 遼香③ (泉館山)	220 62	248 248 村山 裕香① (蔵王)
220 渡辺 愛希③ (名取北)	224 61	248 62
221 伊藤 苑花③ (松島)	221 61	246 246 鈴木 志穂③ (石巻)
222 佐々木 久実③ (宮城第一)	224 60	246 76 (1)
223 b y e		248 63
224 佐々木 麻衣③ (東陵)		248 60
		250 249 村山 あゆみ③ (榴ヶ岡)
		251 62
		251 251 渡邊 美南① (黒川)
		251 76 (5)
		251 64
		252 252 櫻井 美佳② (聖和)
		256 252 遠藤 真由③ (仙台南)
		256 61
		254 253 宮田 真帆② (宮城学院)
		254 64
		256 254 榊原 麻希③ (名取北)
		256 60
		256 255 b y e
		256 60
		256 256 菅原 佳那子② (常盤木)

〈男子シングルス：準々決勝. 準決勝. 決勝〉



〈女子シングルス：準々決勝. 準決勝. 決勝〉



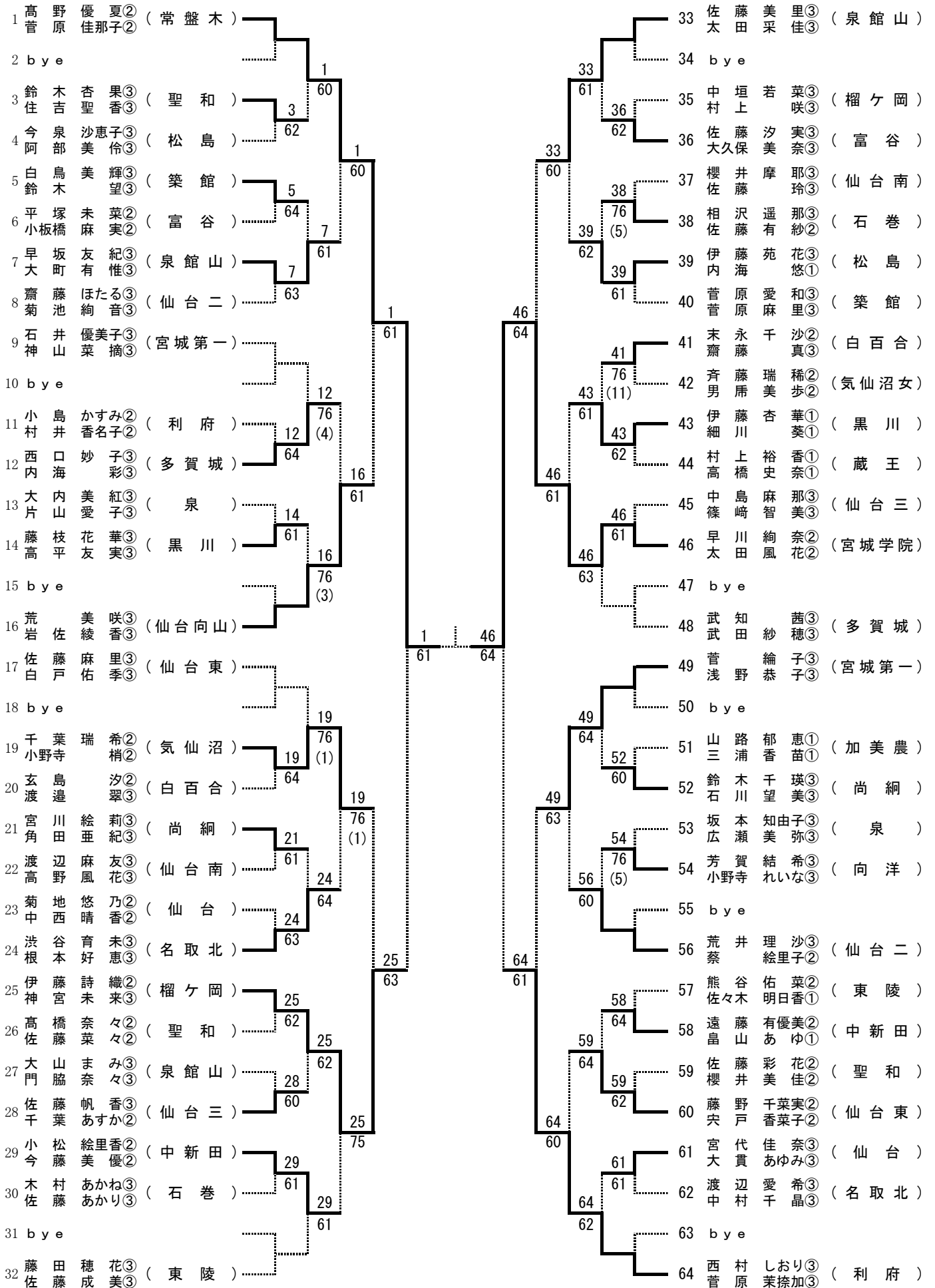
男子ダブルスA

1	細野桂佑② (東陵)	加藤歩夢② (東北学院)
2	bye	33
3	丸山亜希典② (蔵王)	34
4	伊藤藤秀斗② (利府)	35
5	加小藤修太郎③ (東北学院)	36
6	佐伯知幸③ (仙台東)	37
7	氏家隆之③ (仙台三)	38
8	吉田裕紀③ (東北)	39
9	菅原隆太郎③ (気仙沼)	40
10	bye	41
11	小岩林琢磨② (鹿島台商)	42
12	高佐橋康太③ (仙台育英)	43
13	横山澤智裕③ (仙台向山)	44
14	神嶋山広潤平③ (石巻)	45
15	bye	46
16	沓沢有矢② (名取北)	47
17	深早松坂勇希③ (榴ヶ岡)	48
18	bye	49
19	松坂優輝① (尚綱)	50
20	今川野村介③ (高専広瀬)	51
21	大秋内元裕瞬③ (高専名取)	52
22	小佐藤健悟② (富谷)	53
23	小須賀川竜舞① (東北学院)	54
24	吉森田桂二③ (向洋)	55
25	中佐島信彩③ (東北工大)	56
26	三浦崇功裕治③ (仙台一)	57
27	村上健太郎③ (多賀城)	58
28	早庄子喜豪③ (泉)	59
29	庄田子泰右③ (仙台二)	60
30	加長藤島裕瞭② (仙台商)	61
31	bye	62
32	川村光生③ (東陵)	63
		64
		65
		66
		67
		68
		69
		70
		71
		72
		73
		74
		75
		76
		77
		78
		79
		80
		81
		82
		83
		84
		85
		86
		87
		88
		89
		90
		91
		92
		93
		94
		95
		96
		97
		98
		99
		100
		101
		102
		103
		104
		105
		106
		107
		108
		109
		110
		111
		112
		113
		114
		115
		116
		117
		118
		119
		120
		121
		122
		123
		124
		125
		126
		127
		128
		129
		130
		131
		132
		133
		134
		135
		136
		137
		138
		139
		140
		141
		142
		143
		144
		145
		146
		147
		148
		149
		150
		151
		152
		153
		154
		155
		156
		157
		158
		159
		160
		161
		162
		163
		164
		165
		166
		167
		168
		169
		170
		171
		172
		173
		174
		175
		176
		177
		178
		179
		180
		181
		182
		183
		184
		185
		186
		187
		188
		189
		190
		191
		192
		193
		194
		195
		196
		197
		198
		199
		200
		201
		202
		203
		204
		205
		206
		207
		208
		209
		210
		211
		212
		213
		214
		215
		216
		217
		218
		219
		220
		221
		222
		223
		224
		225
		226
		227
		228
		229
		230
		231
		232
		233
		234
		235
		236
		237
		238
		239
		240
		241
		242
		243
		244
		245
		246
		247
		248
		249
		250
		251
		252
		253
		254
		255
		256
		257
		258
		259
		260
		261
		262
		263
		264
		265
		266
		267
		268
		269
		270
		271
		272
		273
		274
		275
		276
		277
		278
		279
		280
		281
		282
		283
		284
		285
		286
		287
		288
		289
		290
		291
		292
		293
		294
		295
		296
		297
		298
		299
		300
		301
		302
		303
		304
		305
		306
		307
		308
		309
		310
		311
		312
		313
		314
		315
		316
		317
		318
		319
		320
		321
		322
		323
		324
		325
		326
		327
		328
		329
		330
		331
		332
		333
		334
		335
		336
		337
		338
		339
		340
		341
		342
		343
		344
		345
		346
		347
		348
		349
		350
		351
		352
		353
		354
		355
		356
		357
		358
		359
		360
		361
		362
		363
		364
		365
		366
		367
		368
		369
		370
		371
		372
		373
		374
		375
		376
		377
		378
		379
		380
		381
		382
		383
		384
		385
		386
		387
		388
		389
		390
		391
		392
		393
		394
		395
		396
		397
		398
		399
		400
		401
		402
		403
		404
		405
		406
		407
		408
		409
		410
		411
		412
		413
		414
		415
		416
		417
		418
		419
		420
		421
		422
		423
		424
		425
		426
		427
		428
		429
		430
		431
		432
		433
		434
		435
		436
		437
		438
		439
		440
		441
		442
		443
		444
		445
		446
		447
		448
		449
		450
		451
		452
		453
		454
		455
		456
		457
		458
		459
		460
		461
		462
		463
		464
		465
		466
		467
		468
		469
		470
		471
		472
		473
		474
		475
		476
		477
		478
		479
		480
		481
		482
		483
		484
		485
		486
		487
		488
		489
		490
		491

男子ダブルスB

65	荒見玉 頭健 吾 ^③ 輔 ^③ (東北学院)				97	竹佐原 俊平 ^③ 至 ^③ (仙台三)	
66	bye				97	98 bye	
67	佐々木 啓輔 ^③ (気仙沼)	61	65	60	99	伊勢田 陽平 ^③ 人 ^③ (東北)	
68	野口 奨斗 ^③ (多賀城)	64		99	100	遠藤 光 ^① 樹 ^② (鹿島台商)	
69	大宮 正也 ^③ 健太郎 ^② (蔵王)	69	62	61	101	本西 田修平 ^③ 祐也 ^③ (加美農)	
70	渡辺 大志 ^③ 大翔悟 ^③ (西山学院)	64	72	102	102	吉岡 貴明 ^② 尚輝 ^② (利府)	
71	佐藤 直人 ^③ 太 ^③ (向洋)	72	60	102	64	菅原 祐也 ^③ 典 ^③ (仙台南)	
72	小大 畑健一 ^② 友紀幸 ^③ (黒川)	60		103	62	小吉 山優雅 ^② 田雄也 ^② (東陵)	
73	松川 駿介 ^③ 山真治朗 ^③ (鹿島台商)		65	97	63	105 菊奥 森智仁 ^③ 拓弥 ^③ (石巻)	
74	bye		62			106 bye	
75	生駒 直也 ^③ 祐太 ^③ (仙台)	75	64	105	63	107 管野 巧 ^③ 樹 ^② (蔵王)	
76	畠山 真之介 ^① 々木太 ^① (東陵)	62		108	60	108 針生 志 ^③ 順一 ^② (黒川)	
77	斎藤 啓太 ^③ 啓皓太 ^③ (加美農)	77	64	61		109 丸屋 航平 ^③ 翼 ^③ (仙台東)	
78	早坂 祐人 ^③ 佐駿 ^③ (東北工大)	64	80	109	63	110 木村 直人 ^③ 柴人 ^③ (聖和)	
79	bye		W.0	62		111 bye	
80	猪股 直道 ^③ 若生廉 ^③ (名取北)		65	112	62	112 岩井 泰斗 ^③ 阿部克哉 ^③ (榴ヶ岡)	
81	瀬戸 大期 ^③ 太刀掛大 ^③ (榴ヶ岡)		64	61		113 鈴木 大 ^③ 濱往 ^③ (仙台三)	
82	bye					114 bye	
83	荒生 竜也 ^③ 直幸 ^② (富谷)	81	62	113	60	115 三浦 敦朗 ^③ 誠己 ^② (築館)	
84	星藤 和典 ^② (仙台育英)	76	(0)	116	62	116 佐藤 快理人 ^③ 神和雄 ^③ (泉)	
85	木村 章吾 ^③ 樋口汰 ^③ (泉館山)	86	64	60		117 横中 希翔 ^① 角隆之 ^② (東陵)	
86	小阿 敦史 ^③ 部尚 ^③ (仙台向山)	61	86	117	61	118 角川 隆尚 ^② 石澤大 ^② (宮城第一)	
87	齋藤 亘 ^③ 齋新之助 ^③ (高専広瀬)	87	62	117	75	119 bye	
88	菅原 裕喜 ^③ 傳拓也 ^③ (築館)	64				120 佐藤 博紀 ^③ 篤 ^③ (東北工大)	
89	石塚 之斗 ^③ 矢内達也 ^② (利府)	89	75	128	62	121 小野 貴寛 ^③ 廣貴 ^③ (仙台二)	
90	荒屋 和博 ^② 藤本慎 ^② (尚綱)	61		122	63	122 油井 翔 ^③ 菅友貴 ^③ (仙台)	
91	中石 昌顕 ^② 橋人 ^② (仙台商)	91	61	122	76	123 佐藤 和之 ^③ 芳朝英 ^③ (気仙沼)	
92	針生 慎輔 ^③ 洪谷健太 ^③ (仙台南)	61		(2)	123	60	124 大寺 智敬 ^③ 大寺悠介 ^③ (仙台一)
93	佐藤 元 ^② 金澤秀悟 ^② (高専名取)	93	62	61		125 大横 内裕介 ^② 山隆造 ^② (泉館山)	
94	打川 征良 ^③ 美津英典 ^③ (仙台一)	64		126	75	126 青日 砥大裕介 ^③ 野裕也 ^③ (東北学院)	
95	bye		96	128	62	127 bye	
96	吉村 亮太郎 ^② 野匠 ^② (東陵)		60			128 小林 浩貴 ^③ 渡辺啓太 ^③ (仙台商)	

女子ダブルスA



女子ダブルスB

65	日下 惠里香 ^③ (東陵)	佐々木 麻衣 ^③		97	長沼 悠佳 ^③ (宮城第一)	伊藤 みなみ ^③
66	bye		65	98	bye	
67	馬場 智恵美 ^③ (仙台向山)	津爽 穂 ^②	68	99	大内 美弥子 ^③ (気仙沼)	野沙 耶 ^③
68	川崎 麻菜 ^③ (宮城学院)	浅野 香菜子 ^②	62	100	佐藤 里菜 ^② (白百合)	逸見 香里 ^②
69	阿部 菜奈 ^② (加美農)	藤原 未 ^②	70	101	岩崎 遠香 ^③ (泉館山)	平田 美遥 ^①
70	安部 虹那 ^① (黒川)	邊美 南 ^①	61	102	遠藤 ななこ ^③ (名取北)	三宅 彩貴 ^③
71	片岸 樹莉 ^② (富谷)	佐藤 結花 ^②	72	103	伊藤 彩菜 ^① (黒川)	阿部 未幸 ^①
72	佐藤 瞳 ^③ (仙台南)	小林 友里恵 ^③	63	104	遠藤 真由 ^③ (仙台南)	高山 ほのか ^③
73	佐々木 里奈 ^③ (多賀城)	片平 有香 ^③	60	105	高橋 布由子 ^② (石巻)	田ひかる ^②
74	bye		76	106	阿部 百真 ^② (尚綱)	大武 綾華 ^③
75	高橋 季江 ^③ (白百合)	賀広 佳 ^③	63	107	堀江 麗 ^② (宮城学院)	藤澤 愛里沙 ^②
76	遠藤 菜奈実 ^③ (松島)	藤香 澄 ^③	61	108	藤原 綺季 ^③ (富谷)	菅 夕季 ^②
77	佐々木 奈月 ^③ (石巻)	鈴木 穂 ^③	78	109	高木 優花 ^③ (多賀城)	橋村 菜花 ^③
78	鈴木 優希 ^② (仙台二)	山内 紀 ^②	62	110	佐藤 澄香 ^③ (泉)	米山 千秋 ^②
79	bye		61	111	bye	
80	佐々木 彩瑛 ^③ (聖和)	山田 実美 ^③	65	112	菅原 桜 ^③ (仙台東)	菊地 有美 ^③
81	大平 桃子 ^② (名取北)	小野寺 葵 ^③	63	113	横田 未奈 ^③ (仙台三)	中村 千尋 ^③
82	bye		81	114	bye	
83	坂部 唯 ^③ (仙台東)	苗里 奈 ^③	60	115	鈴木 和歌奈 ^② (利府)	高橋 沙織 ^②
84	玉田 万依 ^③ (尚綱)	寺嶋 依 ^③	62	116	向谷 綾那 ^③ (仙台向山)	山家 いつか ^③
85	新井 裕美 ^③ (宮城学院)	中帆 ^②	85	117	福地 真理 ^① (蔵王)	尾形 真理 ^①
86	大信 香菜 ^② (仙台三)	新堂 光 ^②	W.0	118	大場 瑠奈 ^① (築館)	佐藤 千尋 ^①
87	早川 那舞 ^② (泉)	川那 奈 ^②	88	119	bye	
88	松本 恵実 ^③ (宮城第一)	西崎 季 ^③	60	120	宇田川 遼 ^② (東陵)	高木 千穂 ^②
89	花井 凧紗 ^③ (榴ヶ岡)	村山 あゆみ ^③	89	121	小松 華子 ^③ (気仙沼女)	尾形 紗英 ^③
90	土岐 涼香 ^② (利府)	鈴木 朝香 ^②	61	122	阿部 ゆうみ ^③ (仙台)	吉用 ハンナ ^②
91	渡邊 有紗 ^② (向洋)	小林 響 ^②	92	123	水戸 裕子 ^① (加美農)	晶山 美紀 ^①
92	関門 彩花 ^② (中新田)	田詩 穂 ^③	60	124	工藤 祐香 ^③ (榴ヶ岡)	鈴木 瑞乃 ^③
93	三浦 美波 ^③ (気仙沼女)	佐藤 那 ^③	93	125	大塚 みな美 ^③ (宮城第一)	村真 優 ^③
94	千石 葉美周 ^③ (築館)	川牧 奈 ^③	64	126	石田 ちはる ^③ (泉館山)	丹野 紗菜 ^③
95	bye		96	127	bye	
96	千葉 萌 ^③ (仙台)	横山 祐香 ^③	60	128	内海 里樺子 ^③ (中新田)	山口 美早 ^③

〈男子ダブルス：準決勝・決勝〉

23	小 椋 匠①	(東北学院)	33	優勝 65 荒 顕吾 児玉 健輔 (東北学院) 8-5
	須賀川 竜 舞①		-----	63	
33	加 藤 歩 夢②	(東北学院)	-----		
	多 田 直 人②		-----		
65	荒 顕 吾③	(東北学院)	-----	65	
	児 玉 健 輔③		-----	62	
288	小 林 浩 貴③	(仙台商)		
	渡 辺 啓 太③		-----		

〈女子ダブルス：準決勝・決勝〉

1	高 野 優 夏②	(常盤木)	-----	1	優勝 1 高 野 優 夏 菅 原 佳 那 子 (常盤木) 8-5
	菅 原 佳 那 子②		-----	60	
46	早 川 絢 奈②	(宮城学院)		
	太 田 風 花②		-----		
65	日 下 恵 里 香③	(東 陵)	-----	65	
	佐 々 木 麻 衣③		-----	60	
128	内 海 里 樺 子③	(中 新 田)		
	山 口 美 早③		-----		