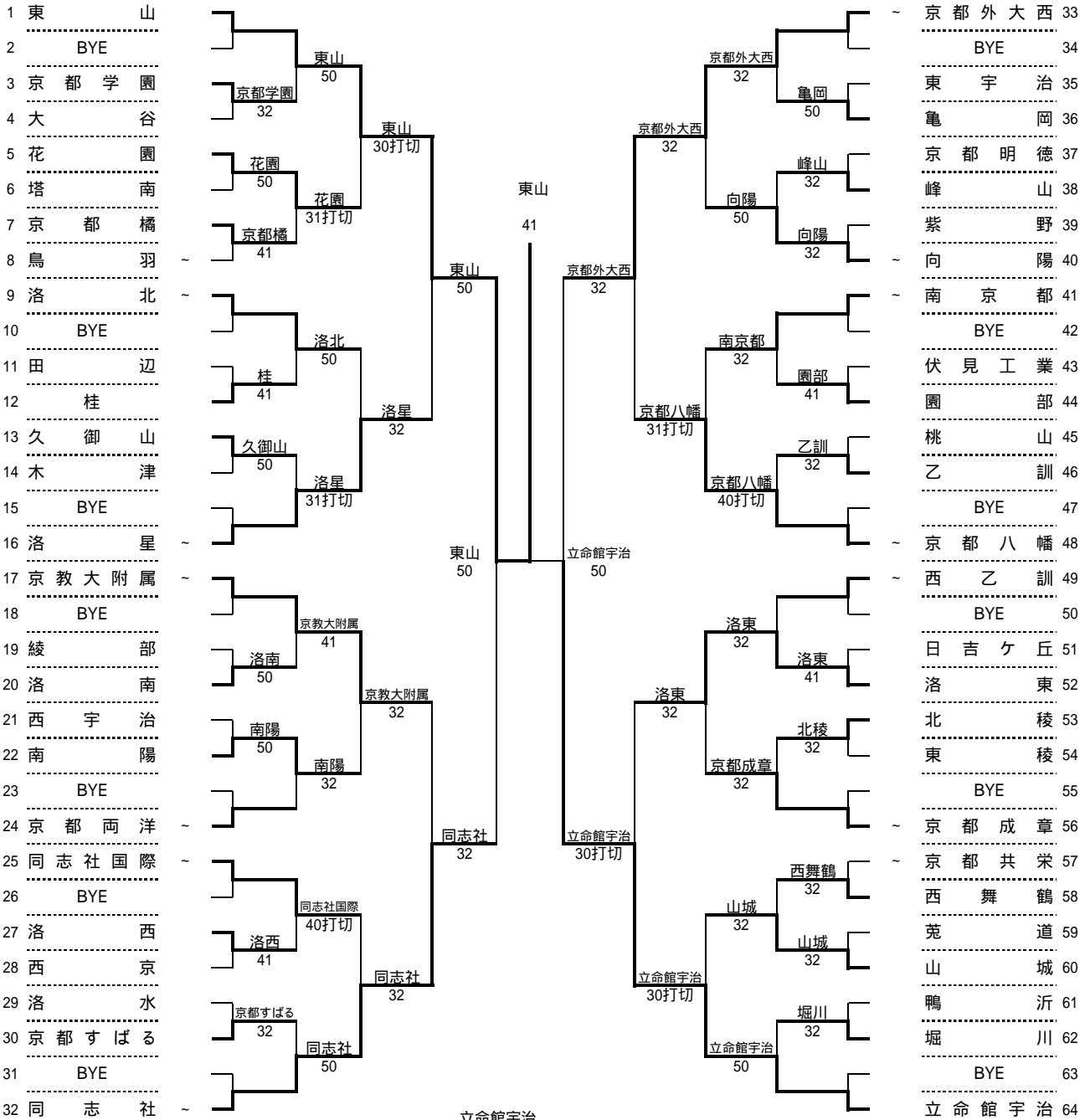
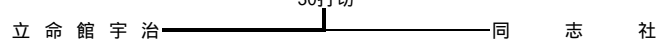


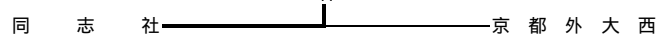
平成20年度 全国選抜高校テニス大会 京都府予選
男子



2~3位決定戦



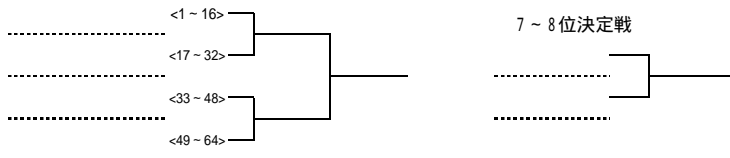
3~4位決定戦



シード順位	1	2	3	4	5	6	7	8
	東山	立命館宇治	同志社	京都外大西	洛星	京教大附属	西乙訓	京都八幡
	9	10	11	12	13	14	15	16
	京都両洋	洛北	京都成章	南京都	同志社国際	向陽	京都共栄	鳥羽

については、第13シードがきたゾーンについてはBYEとなり、第14~16シードがきたゾーンについては対戦ありとなる。

5~8位決定戦



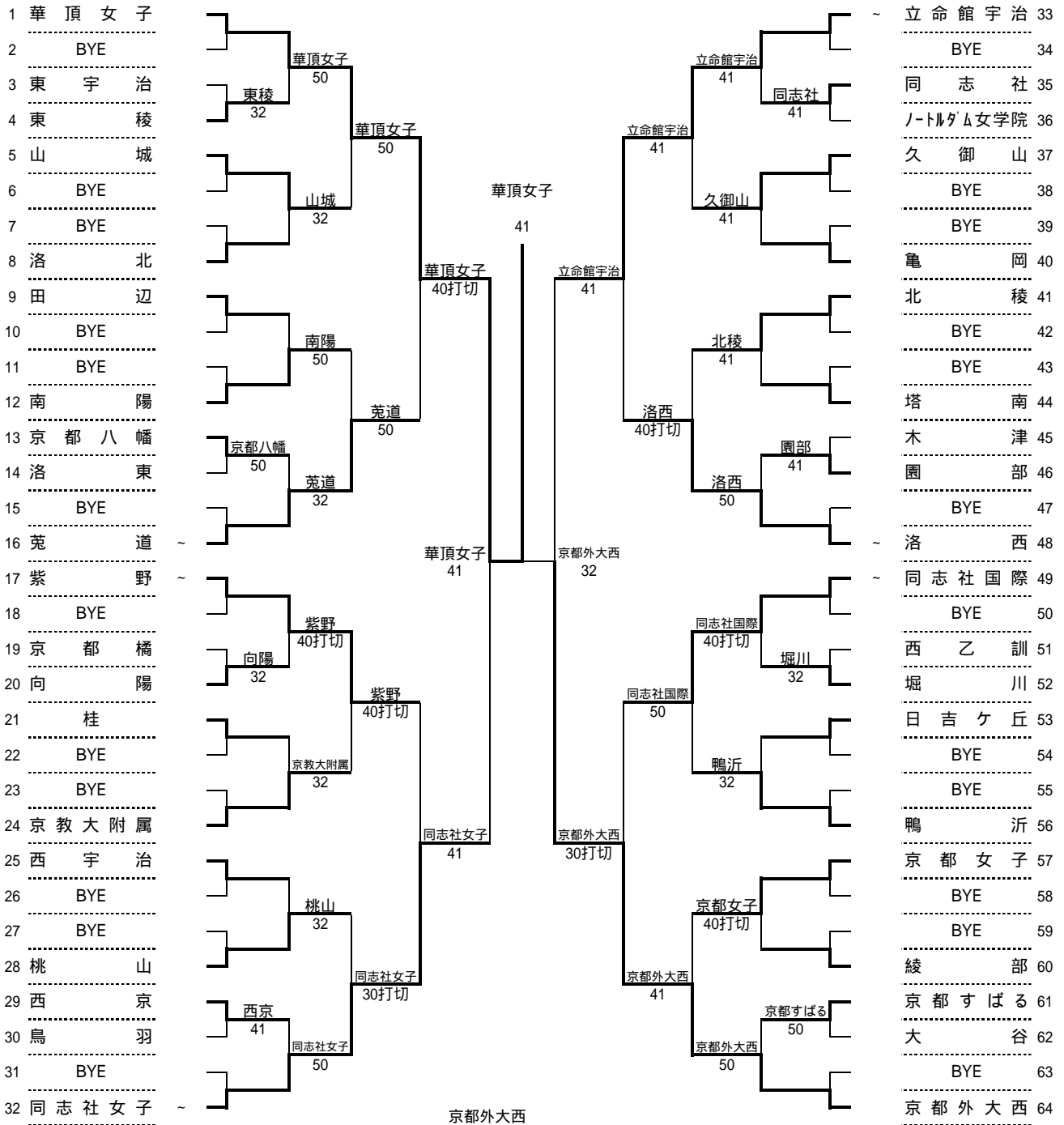
大会初日が雨天で試合進行が遅れたため、5~8位決定戦は実施しない。

5~8位については、京都府高校選手権の結果を加味して、後日決定する。

最終順位

1位	東山
2位	立命館宇治
3位	同志社
4位	京都外大西
5位	
6位	
7位	
8位	

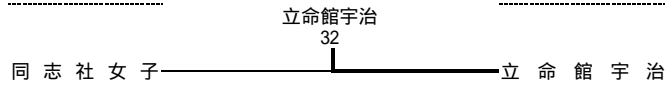
平成20年度 全国選抜高校テニス大会 京都府予選
女子



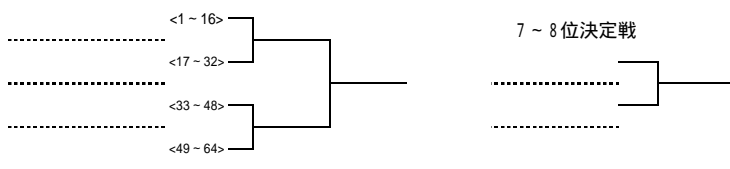
2～3位決定戦



3～4位決定戦



5～8位決定戦



大会初日が雨天で試合進行が遅れたため、5～8位決定戦は

5～8位については、京都府高校選手権の結果を加味して、後日決定する。

最終順位

1位	華頂女子
2位	京都外大西
3位	立命館宇治
4位	同志社女子
5位	
6位	
7位	
8位	

シード順位	1	2	3	4	5	6	7	8
	華頂女子	京都外大西	同志社女子	立命館宇治	同志社国際	洛西	紫野	菟道

平成20年度 全国高校選抜テニス大会京都府大会
男子の部
対戦詳細記録

F(決勝戦) < 8プロセットマッチ >

学校名	東山	4 VS 1	立命館宇治
S1	三輪 大介	8 (4) 9	上田 知季
D1	北田 凌	8 () 3	佐藤 京介
	川口 剛平		多田 光佑
S2	森田 直樹	8 () 1	北野 暢平
D2	田中 智貴	8 () 3	西田 健吾
	竹内 重貴		吉田 大輝
S3	南條 大智	8 () 3	山本 聖

SF(準決勝) < 8プロセットマッチ >

学校名	東山	5 VS 0	同志社
S1	三輪 大介	8 () 1	三嶋 洋貴
D1	北田 凌	8 () 5	山下 祥平
	川口 剛平		安原 堯太
S2	森田 直樹	8 () 0	阪口 達哉
D2	田中 智貴	8 () 3	佐々木 雅茂
	竹内 重貴		西村 侑馬
S3	南條 大智	8 () 2	石川 奨

学校名	京都外大西	0 VS 5	立命館宇治
S1	瀬古 悠貴	4 () 8	上田 知季
D1	中村 力斗	2 () 8	西田 健吾
	康 暢尤		多田 光佑
S2	鳥居 賢太郎	2 () 8	北野 暢平
D2	丸山 奎	3 () 8	佐藤 京介
	山口 想介		吉田 大輝
S3	佐藤 大輔	2 () 8	山本 聖

QF < 8プロセットマッチ >

学校名	東山	5 VS 0	洛星
S1	三輪 大介	8 () 2	真多 一壽
D1	北田 凌	8 () 0	安田 登摩
	川口 剛平		守山 雅晃
S2	森田 直樹	8 () 1	黒川 真紗也
D2	田中 智貴	8 () 0	森口 峻滉
	竹内 重貴		渡辺 哲平
S3	南條 大智	8 () 1	山羽 智大

学校名	京大附属	2 VS 3	同志社
S1	小林 伸寛	9 (5) 8	三嶋 洋貴
D1	菊池 輝久	1 () 8	山下 祥平
	田畑 奎太郎		安原 堯太
S2	廣井 匠	8 () 2	阪口 達哉
D2	西村 一毅	5 () 8	佐々木 雅茂
	小原 卓也		西村 侑馬
S3	和田 良平	0 () 8	石川 奨

5 ~ 8位決定戦 < 4ゲームマッチ・ノーアドバンテージ方式 >

学校名		VS	
S1		()	
D1		()	
S2		()	
D2		()	
S3		()	

5 ~ 6位決定戦 < 4ゲームマッチ・ノーアドバンテージ方式 >

学校名		VS	
S1		()	
D1		()	
S2		()	
D2		()	
S3		()	

2 ~ 3位順位決定戦 < 8プロセットマッチ >

学校名	立命館宇治	3 VS 0	同志社
S1	上田 知季	8 () 1	三嶋 洋貴
D1	多田 光佑	3 (打切) 6	山下 祥平
	揚田 大地		安原 堯太
S2	佐藤 京介	8 () 0	阪口 達哉
D2	西田 健吾	7 (打切) 4	佐々木 雅茂
	吉田 大輝		西村 侑馬
S3	北野 暢平	8 () 1	石川 奨

本戦ドローにて対戦済みの場合は、その結果を尊重し、再試合は起こさない。

3 ~ 4位順位決定戦 < 8プロセットマッチ >

学校名	同志社	4 VS 1	京都外大西
S1	三嶋 洋貴	0 () 8	瀬古 悠貴
D1	山下 祥平	8 () 2	宮崎 祐磨
	安原 堯太		丸山 奎
S2	阪口 達哉	8 () 5	鳥居 賢太郎
D2	佐々木 雅茂	8 () 4	中村 力斗
	西村 侑馬		山口 想介
S3	石川 奨	8 () 4	康 暢尤

学校名	京都外大西	3 VS 2	京都八幡
S1	瀬古 悠貴	8 () 0	大南 裕司
D1	宮崎 祐磨	3 () 8	大西 宏紀
	丸山 奎		向井 章人
S2	鳥居 賢太郎	3 () 8	二塚 善信
D2	中村 力斗	8 () 4	大塚 巧人
	山口 想介		比嘉 祐介
S3	康 暢尤	8 () 4	中東 弾

学校名	洛東	0 VS 3	立命館宇治
S1	中根 啓伍	3 () 8	上田 知季
D1	山口 朋之	1 () 8	佐藤 京介
	井上 哲也		多田 光佑
S2	西山 拓巳	0 () 8	北野 暢平
D2	山口 正喜	0 (打切) 6	西田 健吾
	石橋 崇宏		吉田 大輝
S3	大浦 俊輝	1 (打切) 4	山本 聖

7 ~ 8位決定戦 < 4ゲームマッチ・ノーアドバンテージ方式 >

学校名		VS	
S1		()	
D1		()	
S2		()	
D2		()	
S3		()	

平成20年度 全国高校選抜テニス大会京都府大会
女子の部
対戦詳細記録

F(決勝戦) < 8プロセットマッチ >

学校名	華頂女子	4 VS 1	京都外大西
S1	上地 敦子	8 () 3	今西 美晴
D1	内田 望允	8 () 6	奥田 渚砂
	川口 詩織		有吉 麻綾
S2	大森 藍	8 () 0	秋山 美紀
D2	飯尾 祥子	4 () 8	佐久間 絢子
	中越 理花		川島 未夢
S3	尾崎 碧紗	8 () 0	西村 咲希

SF(準決勝) < 8プロセットマッチ >

学校名	華頂女子	4 VS 1	同志社女子
S1	上地 敦子	8 () 0	高橋 葵
D1	飯尾 祥子	2 () 8	大毛 美南
	田仲 千宝		中尾 彩
S2	内田 望允	8 () 2	阪上 文音
D2	川口 詩織	8 () 1	八幡 瑞季
	尾崎 碧紗		奥田 いくみ
S3	大森 藍	8 () 0	近藤 加奈子

学校名	立命館宇治	2 VS 3	京都外大西
S1	下田 奈生子	0 () 8	今西 美晴
D1	藤波 すみれ	1 () 8	奥田 渚砂
	大東 万里歌		有吉 麻綾
S2	東田 菜美	8 () 0	秋山 美紀
D2	山下 裕子	0 () 8	佐久間 絢子
	福田 紗也		川島 未夢
S3	山之江 優香	8 () 1	西村 咲希

QF < 8プロセットマッチ >

学校名	華頂女子	4 VS 0	菟道
S1	上地 敦子	8 () 0	杵山 結依
D1	内田 望允	8 () 3	前田 ななみ
	川口 詩織		西田 愛美
S2	大森 藍	8 () 0	久 真梨菜
D2	飯尾 祥子	8 () 3	三木 ひとみ
	諫早 笑美		横田 真梨子
S3	尾崎 碧紗	2 (打切) 2	加藤 珠希

学校名	紫野	1 VS 4	同志社女子
S1	松山 友紀	0 () 8	大毛 美南
D1	長谷川 千夏	5 () 8	中尾 彩
	柏森 汀紗		八幡 瑞季
S2	前 愛里	0 () 8	高橋 葵
D2	大藪 はな	8 () 5	近藤 加奈子
	佐藤 舞		奥田 いくみ
S3	永田 帆乃香	5 () 8	阪上 文音

5 ~ 8位決定戦 < 4ゲームマッチ・ノーアドバンテージ方式 >

学校名		VS	
S1		()	
D1		()	
S2		()	
D2		()	
S3		()	

5 ~ 6位決定戦 < 4ゲームマッチ・ノーアドバンテージ方式 >

学校名		VS	
S1		()	
D1		()	
S2		()	
D2		()	
S3		()	

2 ~ 3位順位決定戦 < 8プロセットマッチ >

本戦結果による

学校名	京都外大西	VS	立命館宇治
S1		()	
D1		()	
S2		()	
D2		()	
S3		()	

本戦ドローにて対戦済みの場合は、その結果を尊重し、再試合はおこなわない。

3 ~ 4位順位決定戦 < 8プロセットマッチ >

学校名	同志社女子	2 VS 3	立命館宇治
S1	高橋 葵	2 () 8	下田 奈生子
D1	中尾 彩	8 () 1	藤波 すみれ
	八幡 瑞季		大東 万里歌
S2	中川 愛絵	3 () 8	東田 菜美
D2	大毛 美南	8 () 2	山下 裕子
	奥田 いくみ		福田 紗也
S3	阪上 文音	0 () 8	山之江 優香

学校名	立命館宇治	4 VS 1	洛西
S1	下田 奈生子	8 () 4	八木 法子
D1	川崎 瑞紀	2 () 8	守本 ひとみ
	大東 万里歌		野口 佐智恵
S2	東田 菜美	8 () 1	多田 梨沙子
D2	山下 裕子	8 () 4	羽根田 知英
	福田 紗也		金村 ちひろ
S3	山之江 優香	8 () 2	高田 阿以理

学校名	同志社国際	0 VS 3	京都外大西
S1	長田 姫佳里	1 () 8	今西 美晴
D1	ルンドクピスト・ニーナ	1 () 8	奥田 渚砂
	西本 真由子		有吉 麻綾
S2	野上 愛加	0 () 8	佐久間 絢子
D2	由井 利紗子	3 (打切) 2	秋山 美紀
	森田 理紗		西村 咲希
S3	森谷 麻衣	1 (打切) 3	川島 未夢

学校名		VS	
S1		()	
D1		()	
S2		()	
D2		()	
S3		()	

7 ~ 8位決定戦 < 4ゲームマッチ・ノーアドバンテージ方式 >

学校名		VS	
S1		()	
D1		()	
S2		()	
D2		()	
S3		()	