

平成20年度  
沖縄県高等学校総合体育大会  
テニス競技結果

期日:平成20年 5月31日(土)～6月5日(木)

会場:5月31日(土)～6月2日(月)  
[男子] 奥武山テニスコート  
[女子] 漫湖テニスコート  
6月3日(火)～6月5日(木)  
[男女] 奥武山テニスコート

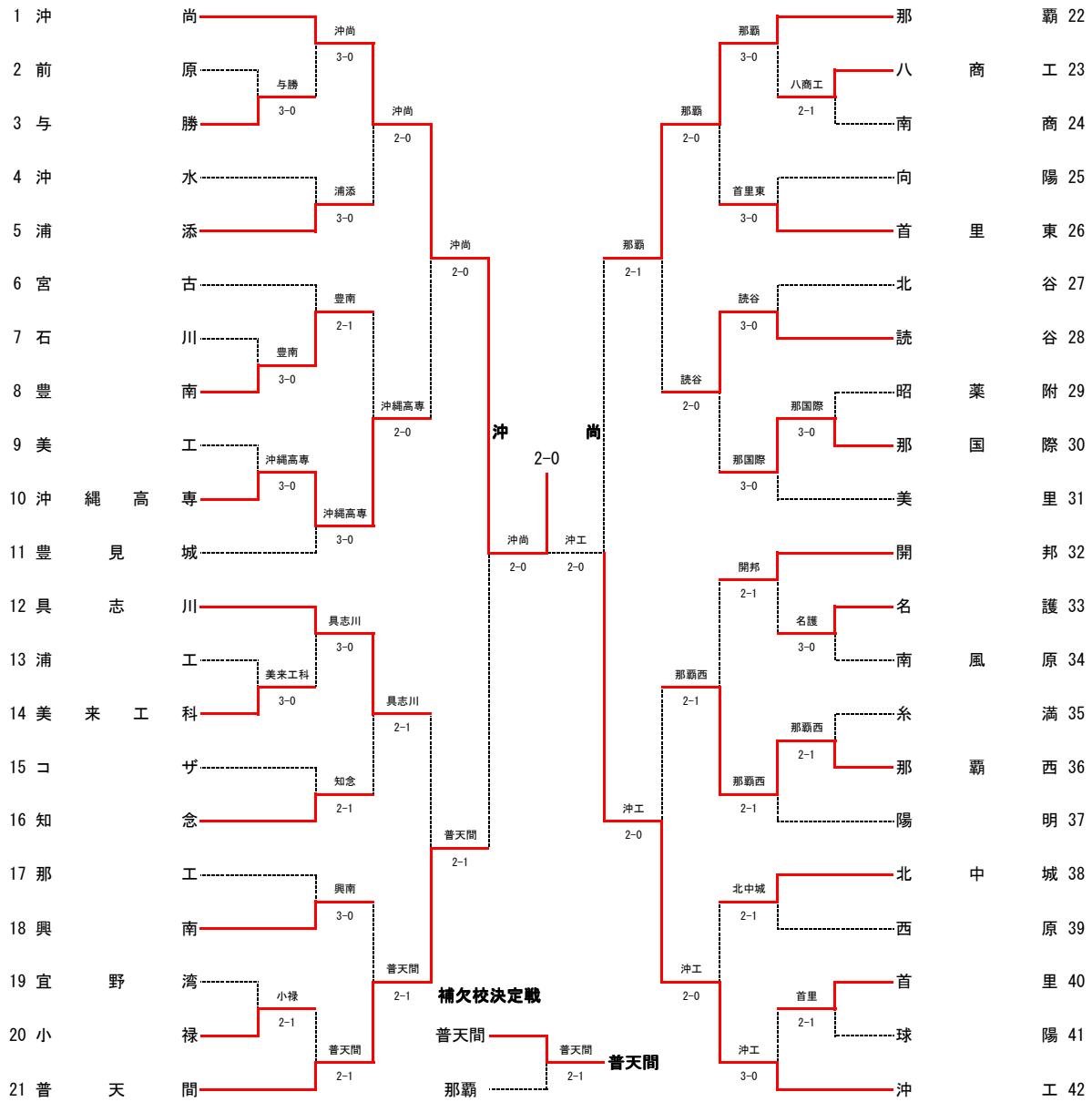
主催:沖縄県高等学校体育連盟  
沖縄県教育委員会

後援:(財)沖縄県体育協会  
那覇市  
那覇市教育委員会

主管:沖縄県高等学校体育連盟テニス競技専門部  
沖縄県テニス協会

# 2008年度 沖縄県高等学校総合体育大会 テニス競技

## 男子団体



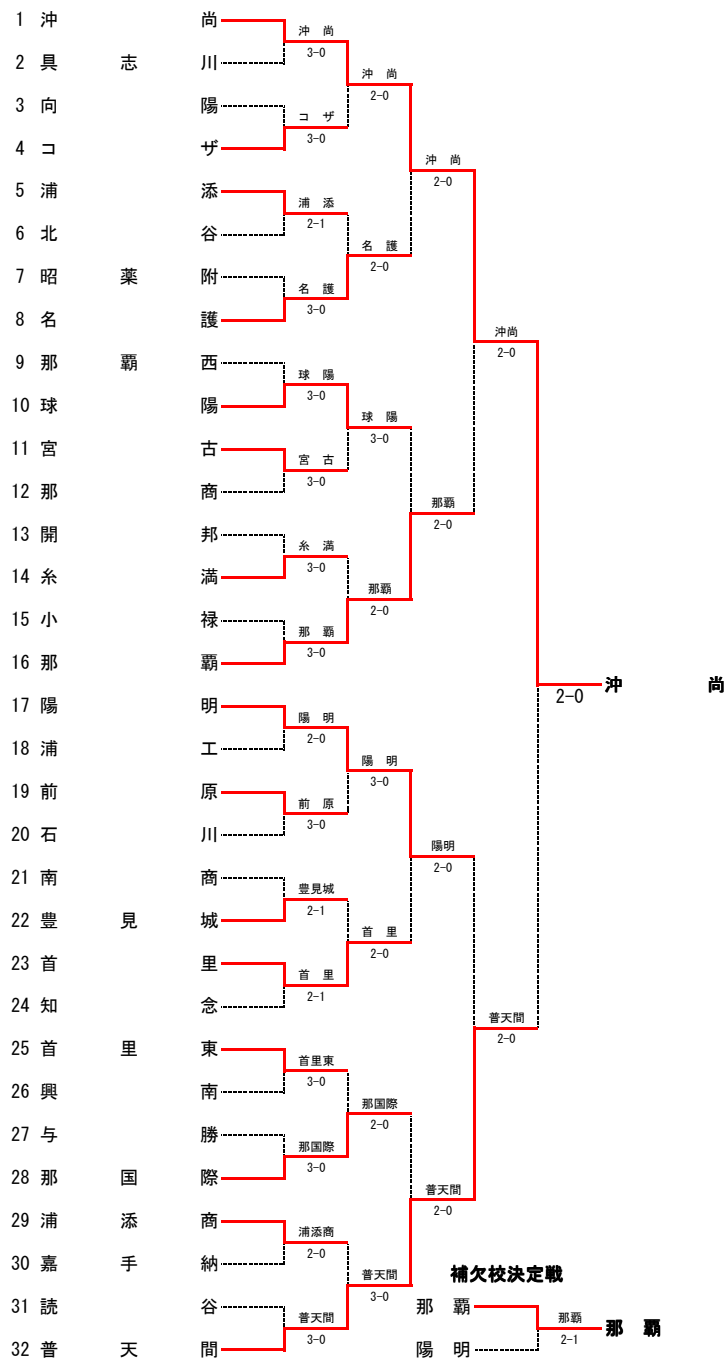
## 男子対戦表

準決勝1	1	沖尚	2-0	普天間	21	準決勝2	42	沖工	2-0	那覇	22
D	☆仲田達司3	比嘉諒1	86	☆清水大地3	☆与那嶺隆之3	D	☆杉下晃3	當間卓弥3	84	宮城誉2	津波古裕太3
S1	島尻哲至3		82	普久原朝尚3		S1	仲村渠明人2		81	宮里正3	
S2	高良伊久磨3	32 <small>打も破り</small>		佐伯常1		S2	中村翔2	10 <small>打も破り</small>		☆末吉伸太郎3	

決勝	1	沖尚	2-0	沖工	42	補欠決定戦	21	普天間	2-1	那覇	22
D	高良伊久磨3	☆仲田達司3	64 42 <small>打も破り</small>	☆杉下晃3	當間卓弥3	D	清水大地3	桃原雅志2	48	宮城誉2	津波古裕太3
S1	島尻哲至3		60 60	仲村渠明人2		S1	普久原朝尚3		84	宮里正3	
S2	上原玄輝2		61 63	中村翔2		S2	佐伯常1		61	☆末吉伸太郎3	

# 女子団体

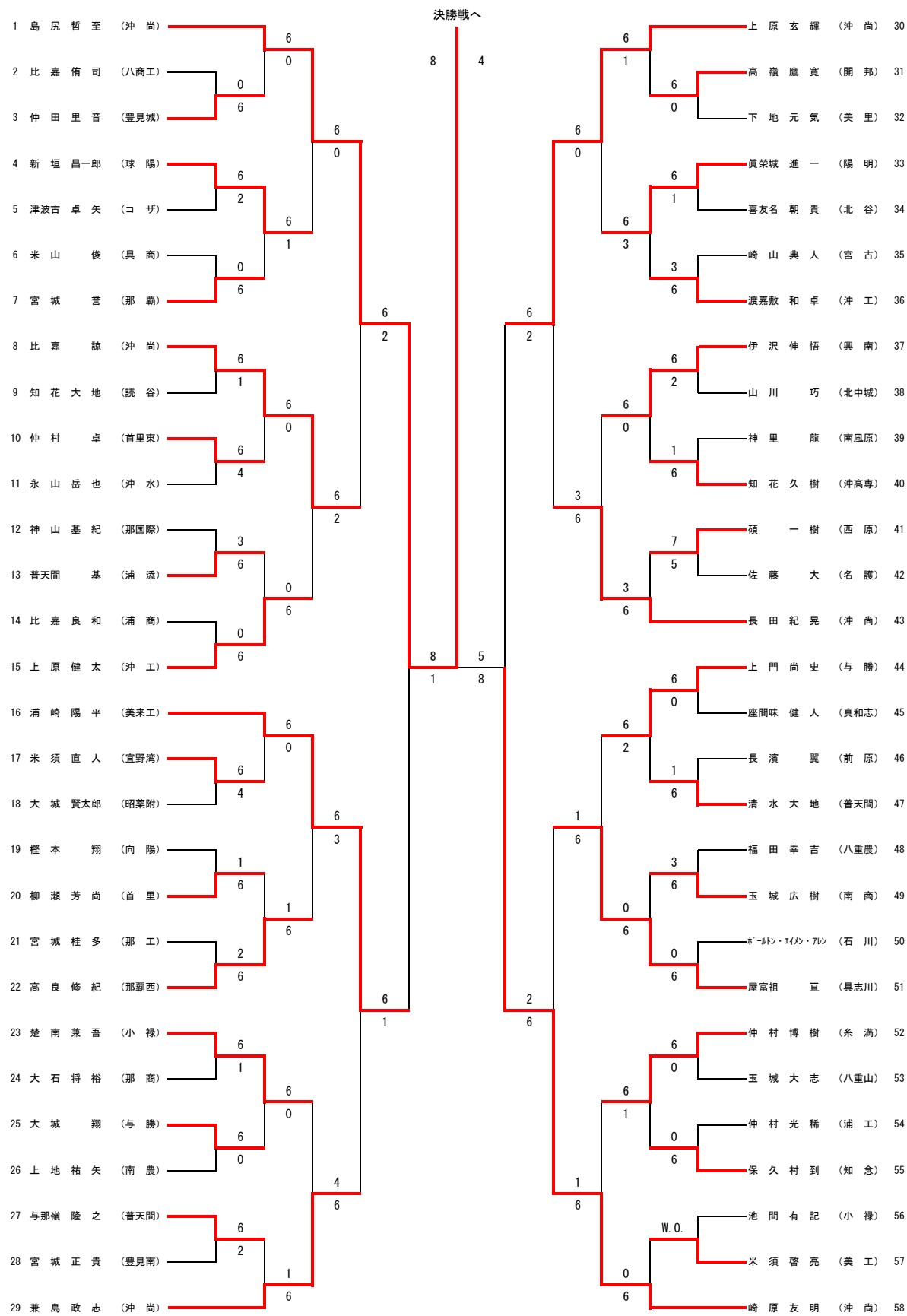


# 女子対戦表

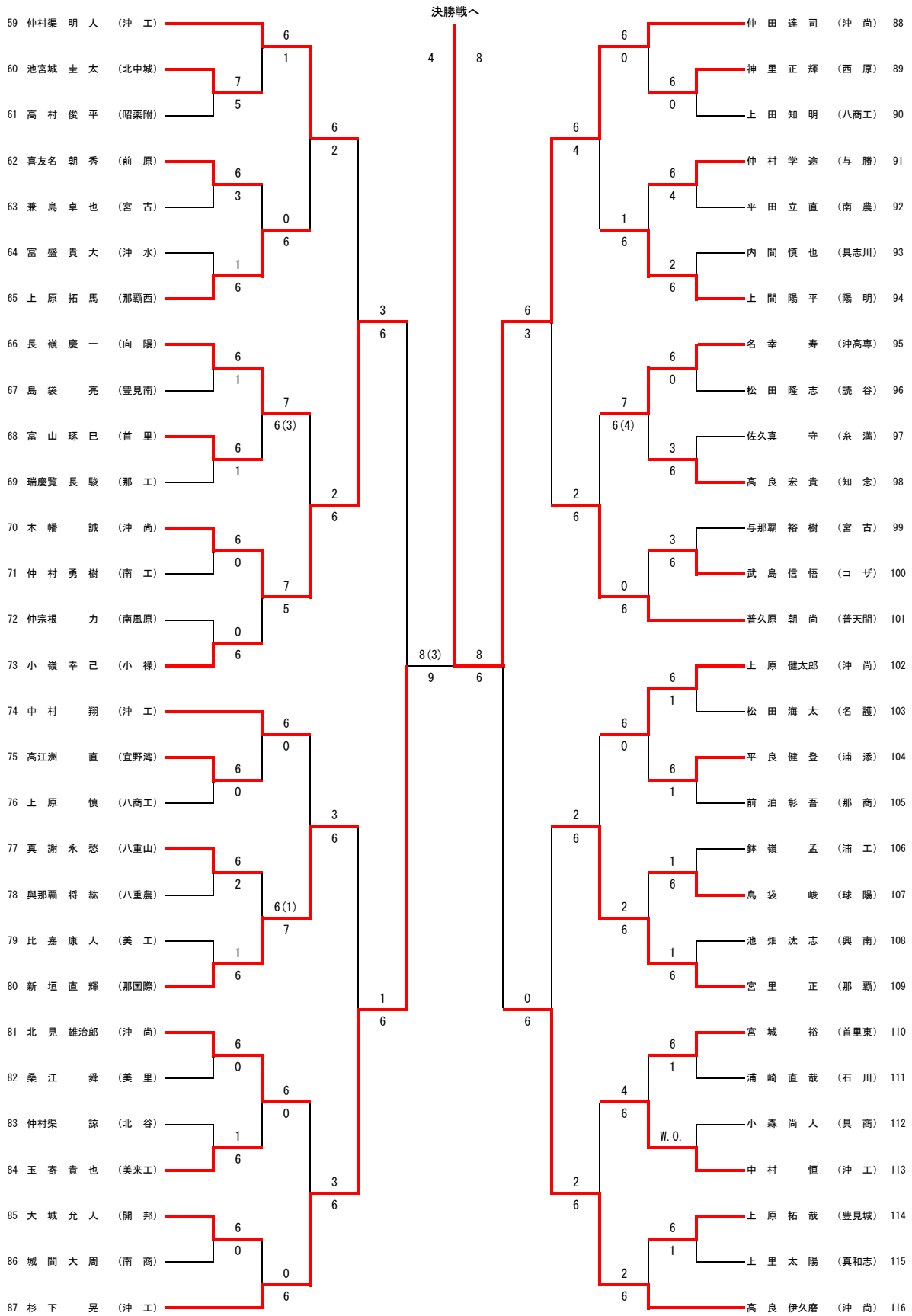
準決勝1	1	沖尚	2-0	那覇	16	準決勝2	32	普天間	2-0	陽明	17
D	久場 菜希3		84	比嘉 真美2	D	玉那覇 アリサ2		85	渡久山 夏紀2		
S1	☆港川 菜津美3		83	兼次 奈々3	S1	瀬長 明日香3		85	☆喜名 有香3		
S2	伊波 佳苗2		20 <small>打ち切り</small>	☆長嶺 沙紀3	S2	☆安谷屋 祐子2			仲村 渠有紗2		

決勝	1	沖尚	2-0	普天間	32	補欠校決定戦	16	那覇	2-1	陽明	17
D	久場 菜希3		64 16	玉那覇 アリサ2	D	比嘉 真美2		36	仲村 渠有紗2		
S1	☆港川 菜津美3		63 61	瀬長 明日香3	S1	兼次 奈々3		62	☆喜名 有香3		
S2	伊波 佳苗2		60 60	☆安谷屋 祐子2	S2	☆長嶺 沙紀3		63	与世田 美希3		

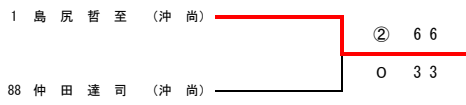
# 男子シングルス (1)



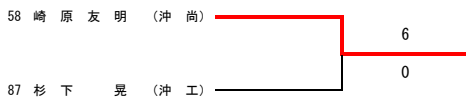
# 男子シングルス (2)



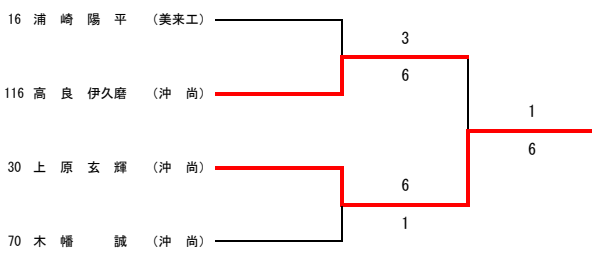
## 男子シングルス決勝



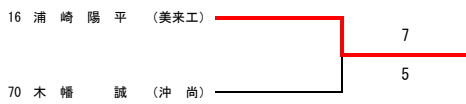
## 順位決定戦 3～4位



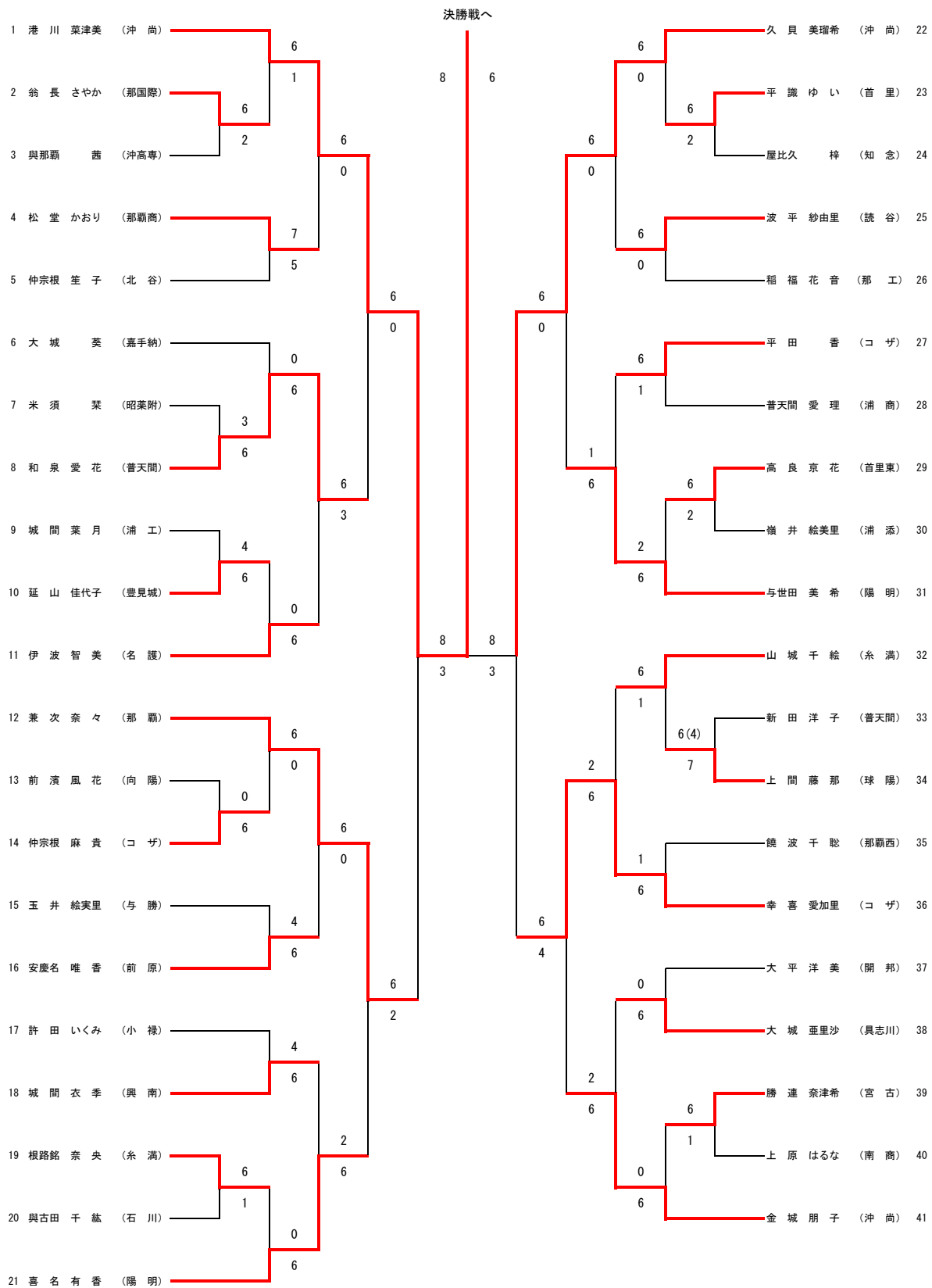
## 順位決定戦 5～8位



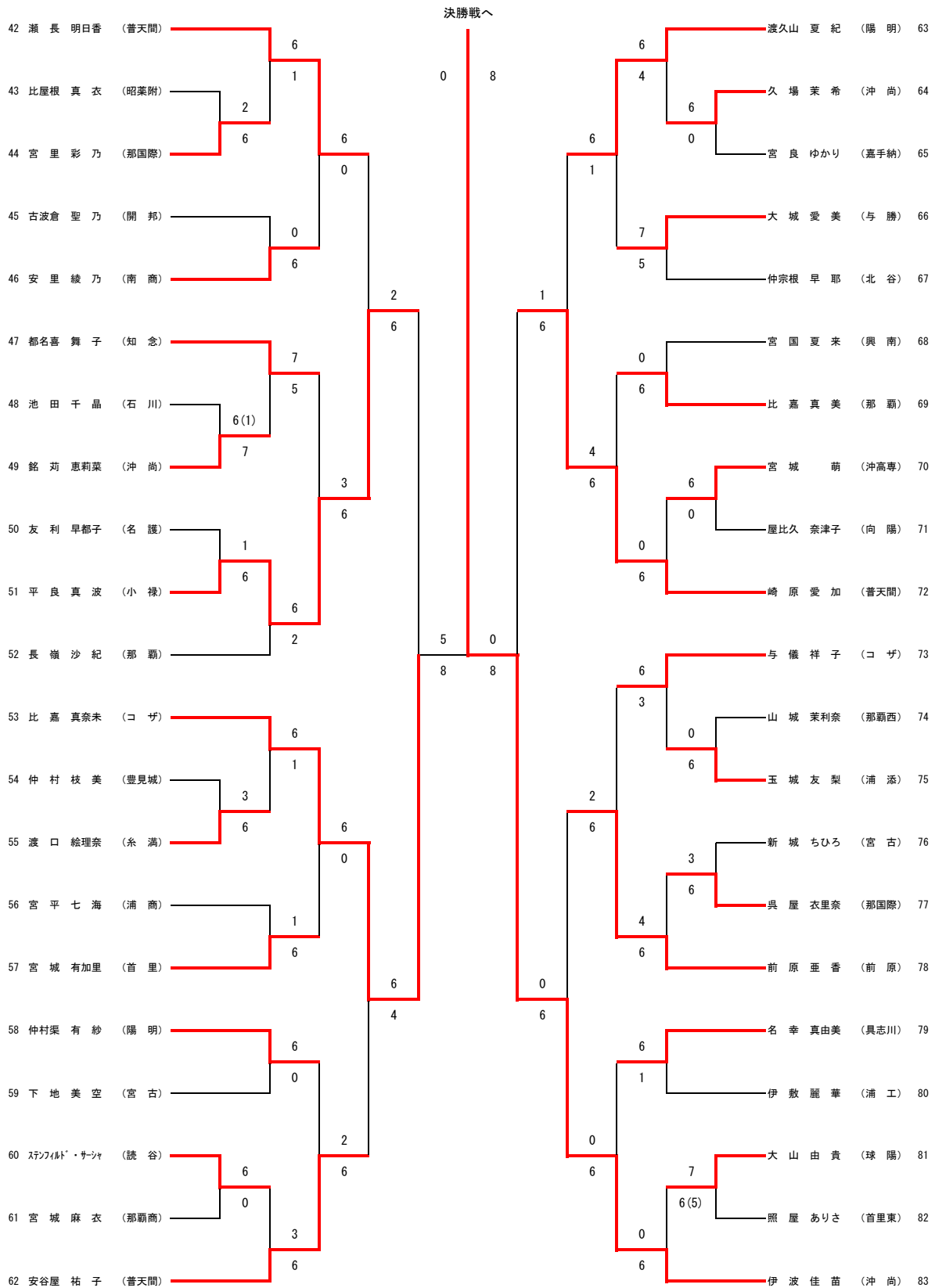
## 順位決定戦 7～8位



# 女子シングルス (1)

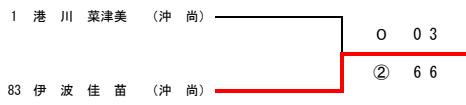


# 女子シングルス（2）

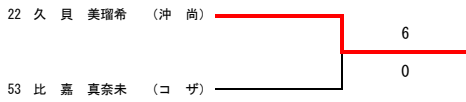




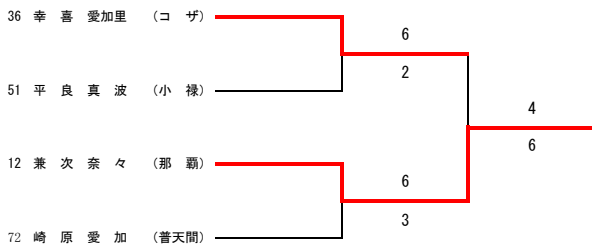
## 女子シングルス決勝



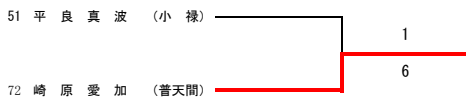
## 順位決定戦 3～4位



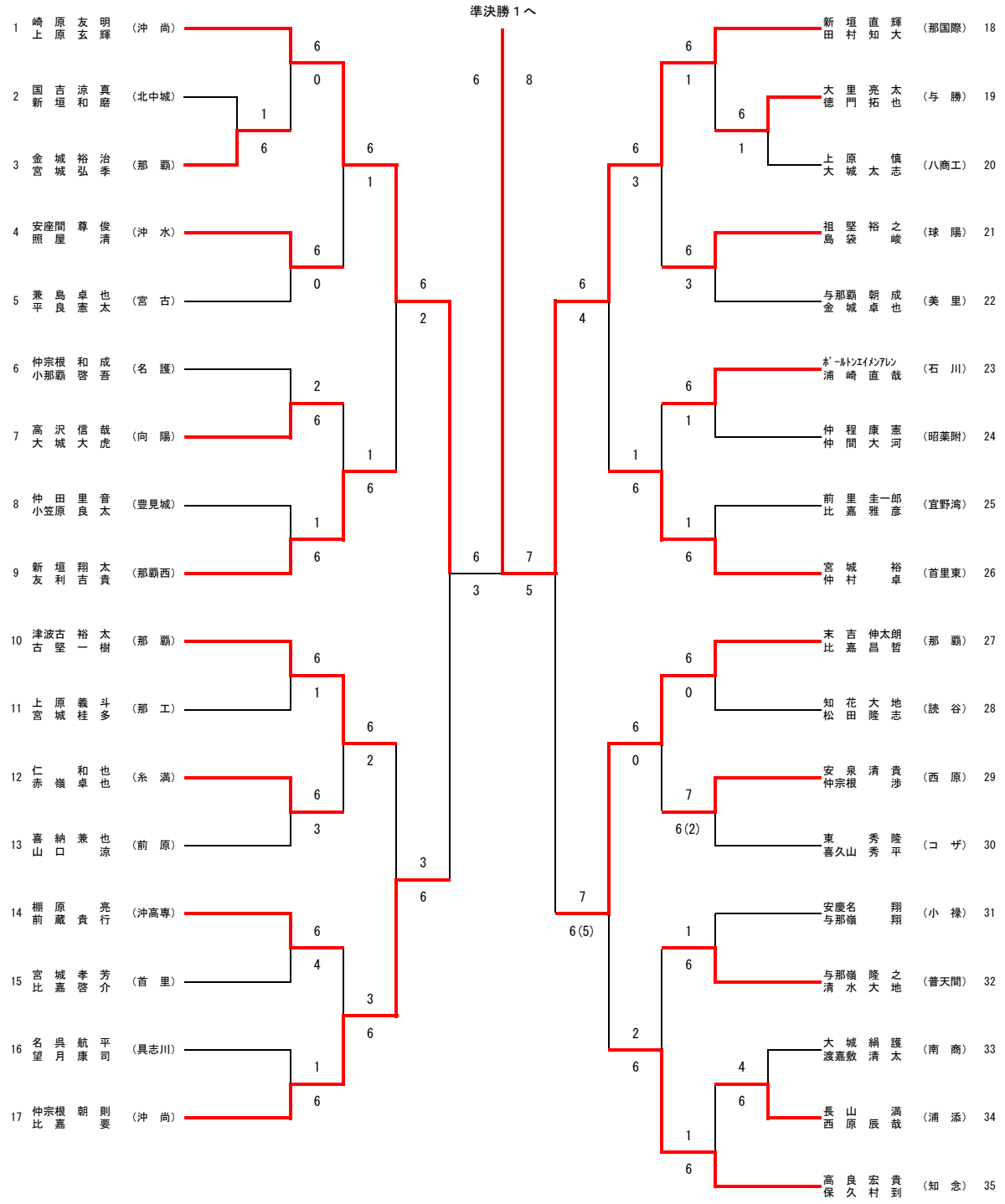
## 順位決定戦 5～8位



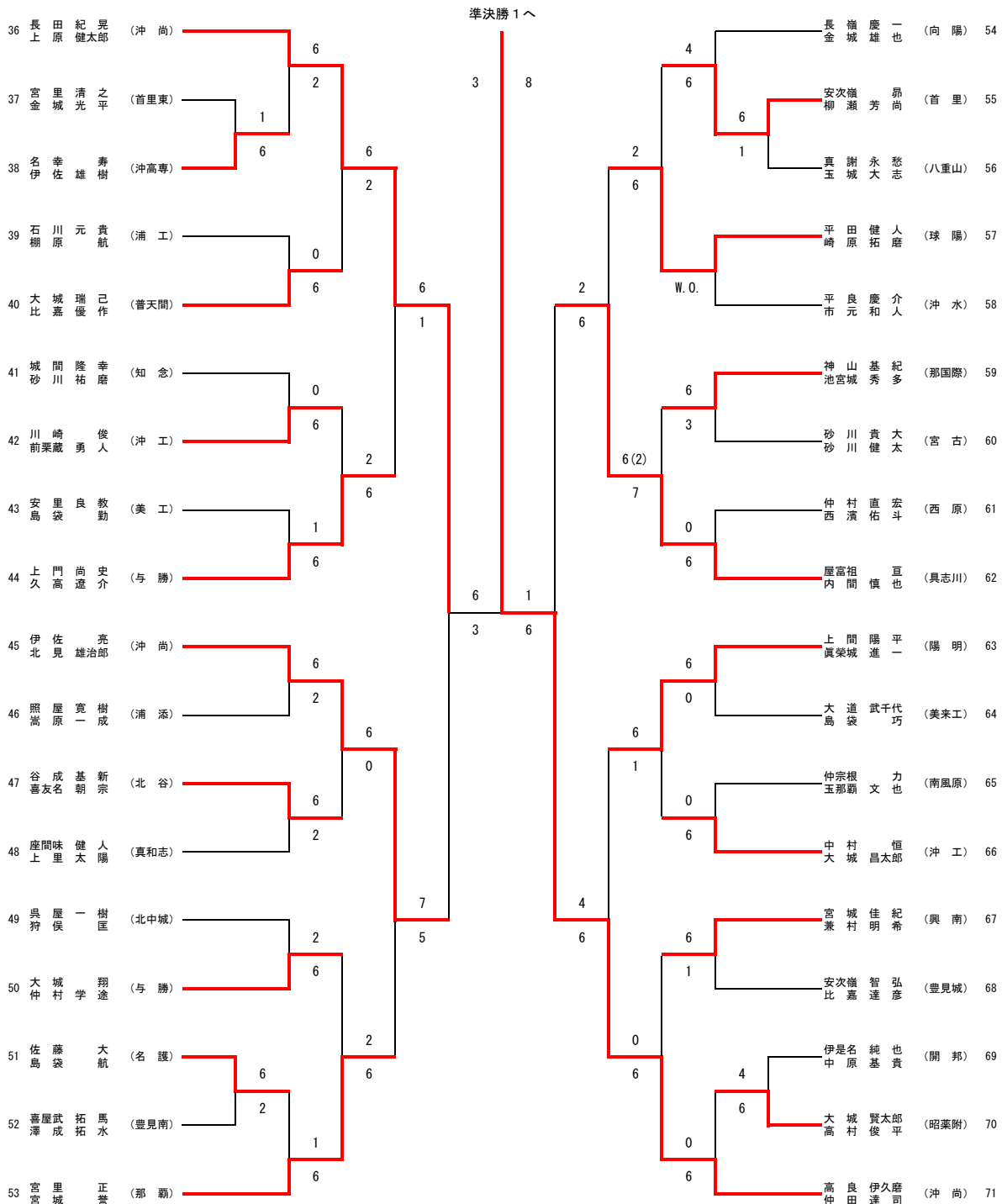
## 順位決定戦 7～8位



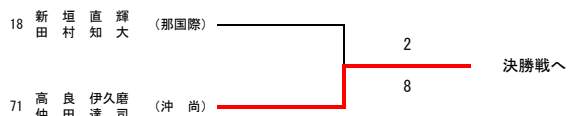
# 男子ダブルス (1)



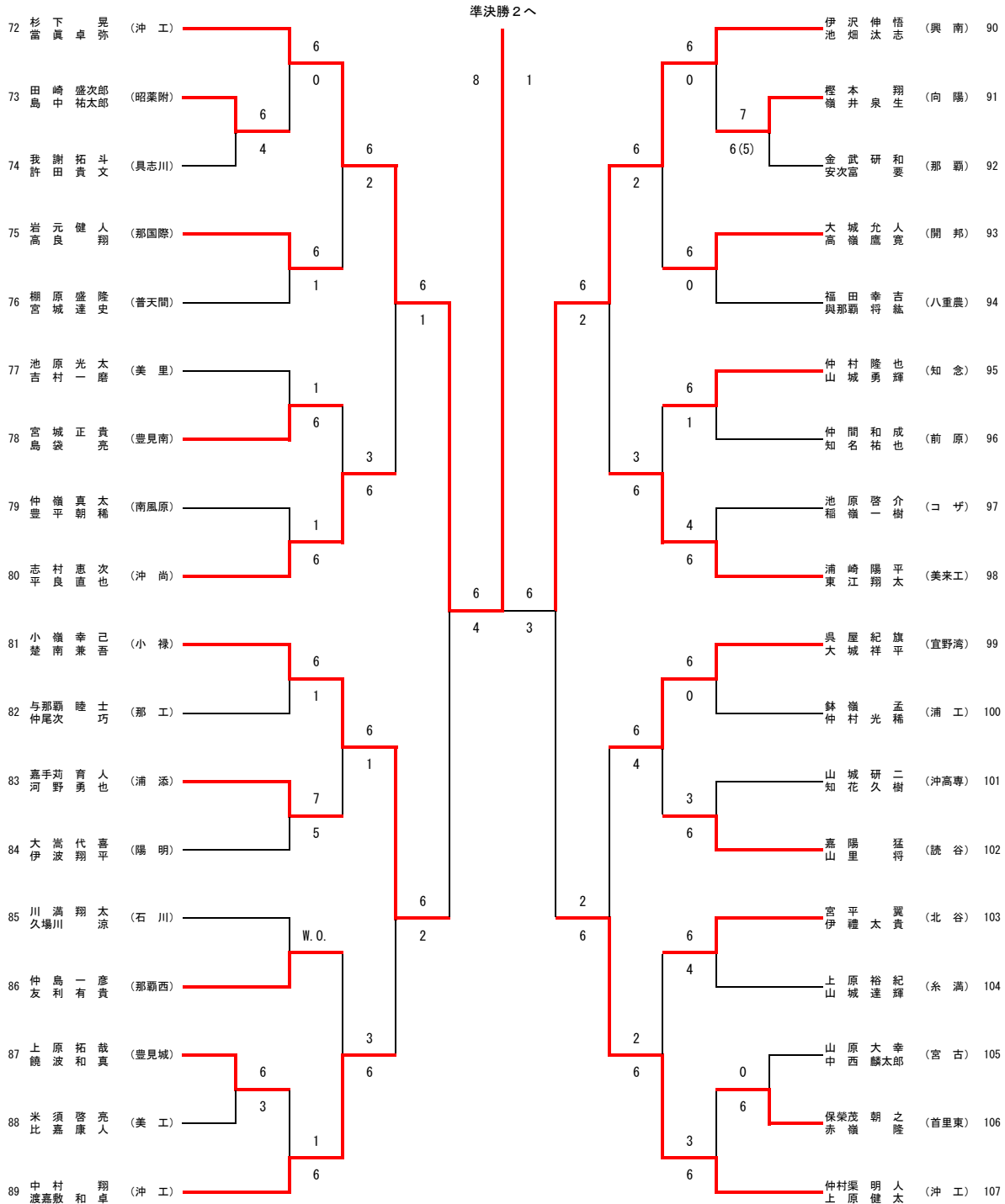
## 男子ダブルス (2)



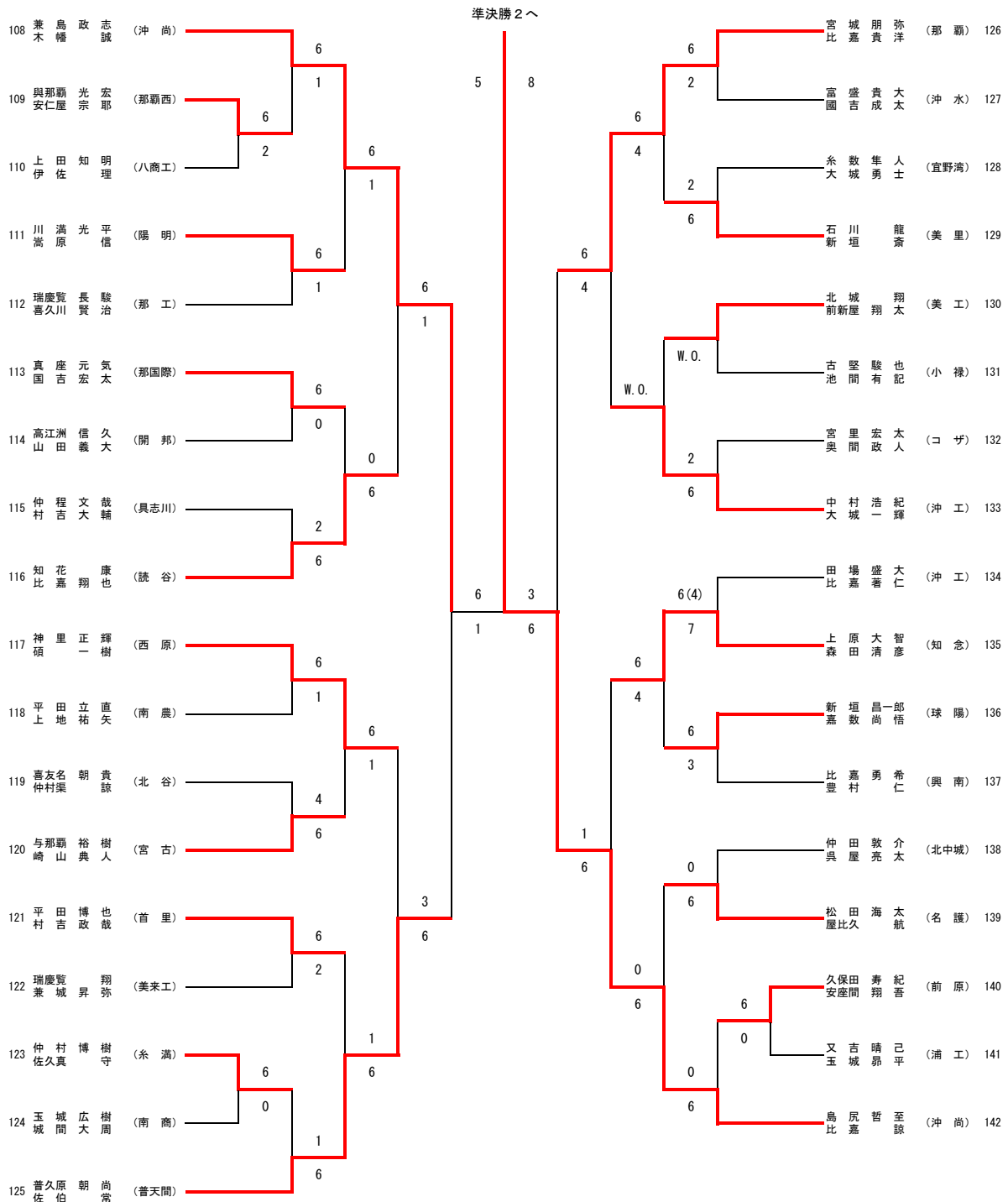
## 準決勝1



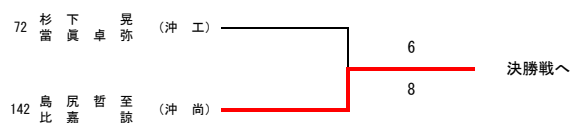
# 男子ダブルス (3)



# 男子ダブルス (4)



## 準決勝2



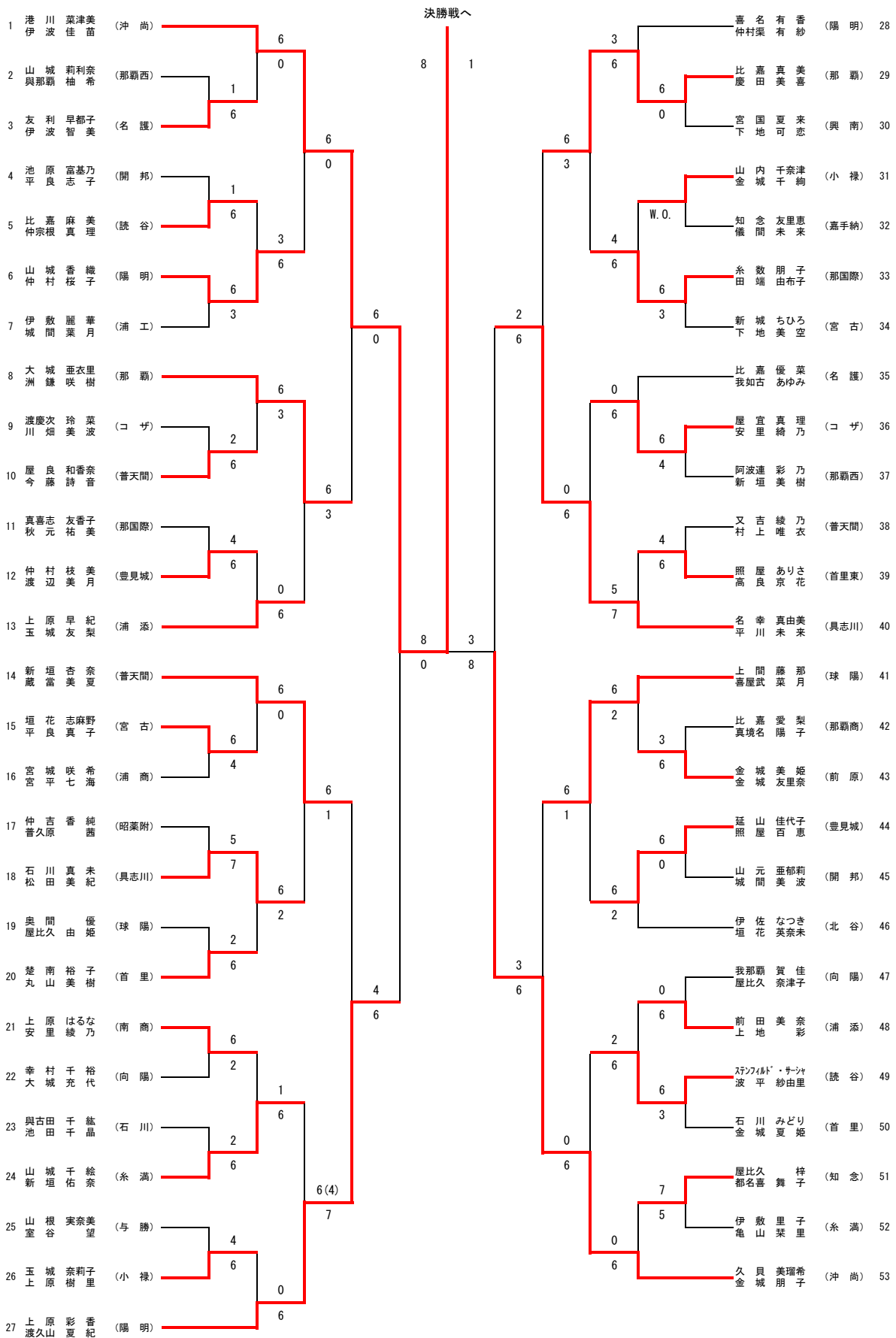
## 男子ダブルス決勝

71	高仲 良伊 達磨 司	(沖 尚)	②	2 6 6
142	島尻 哲至 比嘉 諒	(沖 尚)	1	6 4 0

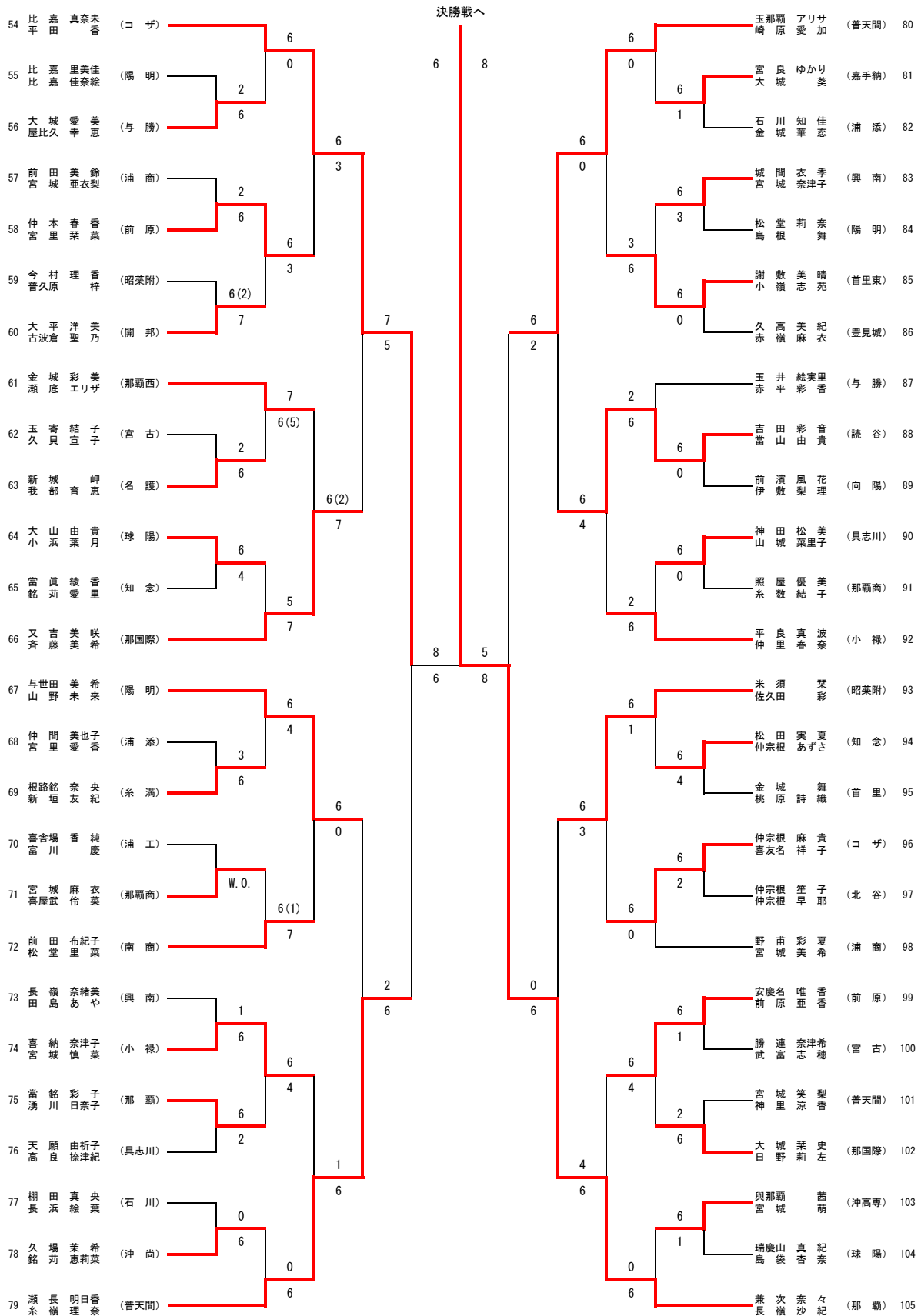
## 順位決定戦 3 ~ 4 位

18	新垣 直輝 田村 知大	(那国際)	2
72	杉下 晃 當真 卓弥	(沖 工)	6

# 女子ダブルス (1)



# 女子ダブルス (2)





## 女子ダブルス決勝

1	港伊	川波	葉津美 佳苗	(沖尚)		
105	兼長	次嶺	奈々 沙紀	(那覇)		
					②	6 6
					0	0 0

## 順位決定戦 3 ~ 4 位

53	久金	貝城	美瑠希 朋子	(沖尚)		
54	比平	嘉田	真奈未 香	(コザ)		
					6	
					1	