

第48回中国高等学校選手権大会 大会成績一覧

平成20年6月14・15・16日、山口市維新百年記念公園

男女～(6月15日 きららスポーツ交流公園)

女子～(6月16日 周南緑地公園テニスコート)

		1位	2位	3位	4位	5位
団体戦	男子	関西	修道	下関西	米子東	出雲
		岡山	広島	山口	鳥取	島根
	女子	美鈴が丘	岡山学芸館	開星	西京	米子西
		広島	岡山	島根	山口	鳥取

		1位	2位	3位	4位	5位
シングルスA	男子	遠藤 (関西)	田村 (関西)	高原 (修道)	矢野 (出雲)	和泉屋 (下関西)
		岡山	岡山	広島	島根	山口
	女子	吉原 叔恵	宮本 真美	大田 麻由	田中 菜穂子	飯沼 梨紗
		近畿大学附属福山 広島	美鈴が丘 広島	西京 山口	美鈴が丘 広島	開星 島根

6位	7位	8位	9位	10位	11位
的野 (開星)	山本 (宇部高専)	加藤 (米子北)	正木 (美鈴が丘)	坪田 (広陵)	藤瀬 (米子東)
島根	山口	鳥取	広島	広島	鳥取
伊藤 優花	吉岡 亜美	後藤田 みな	松田 望実	荻野 比佐代	澤田 美波
野田学園 山口	開星 島根	岡山学芸館 岡山	鳥取中央育英 鳥取	山陽女子 岡山	米子東 鳥取

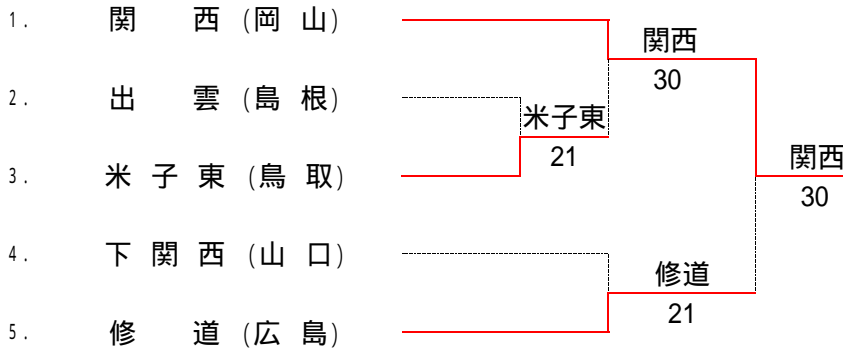
		1位	2位	3位	4位	5位
ダブルスA	男子	遠藤 中野 (関西)	的野 鹿野 (開星)	高原 岩切 (修道)	藤瀬 仁井 (米子東)	久重 和泉屋 (下関西)
		岡山	島根	広島	鳥取	山口
	女子	田中 菜穂子	吉岡 亜美	大田 麻由	大竹 愛香	松田 望実
		宮本 真美	飯沼 梨紗	篠原 友美	後藤田 みな	山田 麻里
美鈴が丘	開星	西京	岡山学芸館	鳥取中央育英		
広島	島根	山口	岡山	鳥取		

		1位	2位	3位	3位
シングルスB	男子	中野 (関西)	矢武 (関西)	廣瀬 (関西)	加治 (関西)
		岡山	岡山	岡山	岡山
	女子	寺島 奏	大竹 愛香	中谷 侑花	犬飼 茉莉
		岡山学芸館 岡山	岡山学芸館 岡山	美鈴が丘 広島	山陽女子 岡山

		1位	2位	3位	3位
ダブルスB	男子	矢武 田中 (関西)	上村 服部 (関西)	廣瀬 守時 (関西)	加治 米谷 (関西)
		岡山	岡山	岡山	岡山
	女子	吉原 叔恵	犬飼 茉莉	鈴木 美希	勝本 陸
		山内 美里	種谷 麻由	寺島 奏	富田 遥
近畿大学附属福山 広島	山陽女子 岡山	岡山学芸館 岡山	開星 島根		

第48回中国高等学校テニス選手権大会 男子団体

平成20年6月14・15・16日、山口市維新百年記念公園



最終順位		
1	関西	岡山
2	修道	広島
3	下関西	山口
4	米子東	鳥取
5	出雲	島根

決勝

関西		3 - 0	修道	
D	矢武直大 田中宏幸	8 - 4	岩切翔太郎 大下佳也	
S1	遠藤佑哉	8 - 4	高原和功	
S2	中野弘基	8 - 1	名川文朗	

準決勝

関西		3 - 0	米子東	
D	矢武直大 田中宏幸	8 - 0	仁井陸冬 小森弘大	
S1	遠藤佑哉	8 - 1	藤瀬大和	
S2	中野弘基	8 - 2	遠藤英二	

準決勝

下関西		1 - 2	修道	
D	有田光佑 山尾直輝	1 - 8	岩切翔太郎 大下佳也	
S1	和泉屋勇太	8 - 6	高原和功	
S2	久重隆之	3 - 8	名川文朗	

1回戦

出雲		1 - 2	米子東	
D	矢野貴寛 吉川拓哉	1 - 8	仁井陸冬 杉嶋大嗣	
S1	矢野隆志	8 - 1	藤瀬大和	
S2	田原成泰	1 - 8	遠藤英二	

学 校 名			監督氏名	NO.1	NO.2	NO.3	NO.4	NO.5
1	関 西	岡山	内藤美明	遠藤佑哉 3	田村浩太 2	中野弘基 3	矢武直大 3	田中宏幸 3
2	出 雲	島根	秦 勉	矢野隆志 1	田原成泰 3	矢野貴寛 3	吉川拓哉 3	小川 歩 3
3	米 子 東	鳥取	澤田浩明	藤瀬大和 3	仁井陸冬 3	遠藤英二 3	小森弘大 3	杉嶋大嗣 3
4	下 関 西	山口	黒瀬ひとみ	和泉屋勇太 2	久重隆之 2	有田光佑 3	小野達昌 2	山尾直輝 2
5	修 道	広島	市原秀夫	高原和功 3	名川文朗 3	太田 翔 2	岩切翔太郎 3	大下佳也 3

団体3~5位リーグ

...本戦の結果

	出 雲	米 子 東	下 関 西
2 出 雲 島根		1-2	0-2
3 米 子 東 鳥取	2-1		1-2
4 下 関 西 山口	2-0	2-1	

出雲		0 - 2	下関西	
D	吉川拓哉 小川 歩	2 - 6	久重隆之 山尾直輝	
S1	矢野隆志	4 - 5	和泉屋勇太	
S2	矢野貴寛	0 - 6	小野達昌	

米子東		1 - 2	下関西	
D	仁井陸冬 杉嶋大嗣	1 - 6	久重隆之 小野達昌	
S1	藤瀬大和	2 - 6	和泉屋勇太	
S2	遠藤英二	6 - 1	有田光佑	

D	-
S1	-
S2	-

第48回中国高等学校テニス選手権大会 女子団体

平成20年6月14・15・16日、山口市藤新百年記念公園

1.	岡山学芸館 (岡山)								
2.	米子西 (鳥取)								
3.	開星 (島根)								
4.	西京 (山口)								
5.	美鈴が丘 (広島)								

最終順位	
1	美鈴が丘 広島
2	岡山学芸館 岡山
3	開星 島根
4	西京 山口
5	米子西 鳥取

決勝

岡山学芸館		0 - 2	美鈴が丘	
D	寺島 奏 鈴木美希	7 - 4	中谷侑花	宮本優美
S1	後藤田みな	3 - 8	田中菜穂子	
S2	大竹愛香	3 - 8	宮本優美	

準決勝

岡山学芸館		2 - 1	開星	
D	寺島 奏 鈴木美希	8 - 3	勝本 睦	富田 遥
S1	後藤田みな	4 - 8	吉岡亜美	
S2	大竹愛香	8 - 5	飯沼梨紗	

準決勝

西京		1 - 2	美鈴が丘	
D	篠原友美 関谷香澄	8 - 1	中谷侑花	宮本優美
S1	大田麻由	6 - 8	田中菜穂子	
S2	寺本早希	3 - 8	宮本優美	

1回戦

米子西		0 - 3	開星	
D	遠藤菜津美 井上紗由美	2 - 8	勝本 睦	富田 遥
S1	汐田 和	5 - 8	吉岡亜美	
S2	村田あや	0 - 8	飯沼梨紗	

学 校 名		監督氏名	NO.1		NO.2		NO.3		NO.4		NO.5	
1	岡山学芸館 岡山	岸 直浩	後藤田みな	3	寺島 奏	1	大竹愛香	3	鈴木美希	2	内田有沙	3
2	米子西 鳥取	古田克彦	汐田 和	3	村田あや	3	遠藤菜津美	3	井上紗由美	3	横山美智子	3
3	開星 島根	浜屋 陽	吉岡亜美	3	飯沼梨紗	3	勝本 睦	3	富田 遥	3	小草 優	3
4	西京 山口	石井 尚	大田麻由	3	篠原友美	3	寺本早希	3	関谷香澄	3	上野倫代	3
5	美鈴が丘 広島	浅枝達由	田中菜穂子	3	宮本真美	3	中谷侑花	2	前薮ゆりか	3	宮本優美	1

団体3～5位リーグ

...本戦の結果

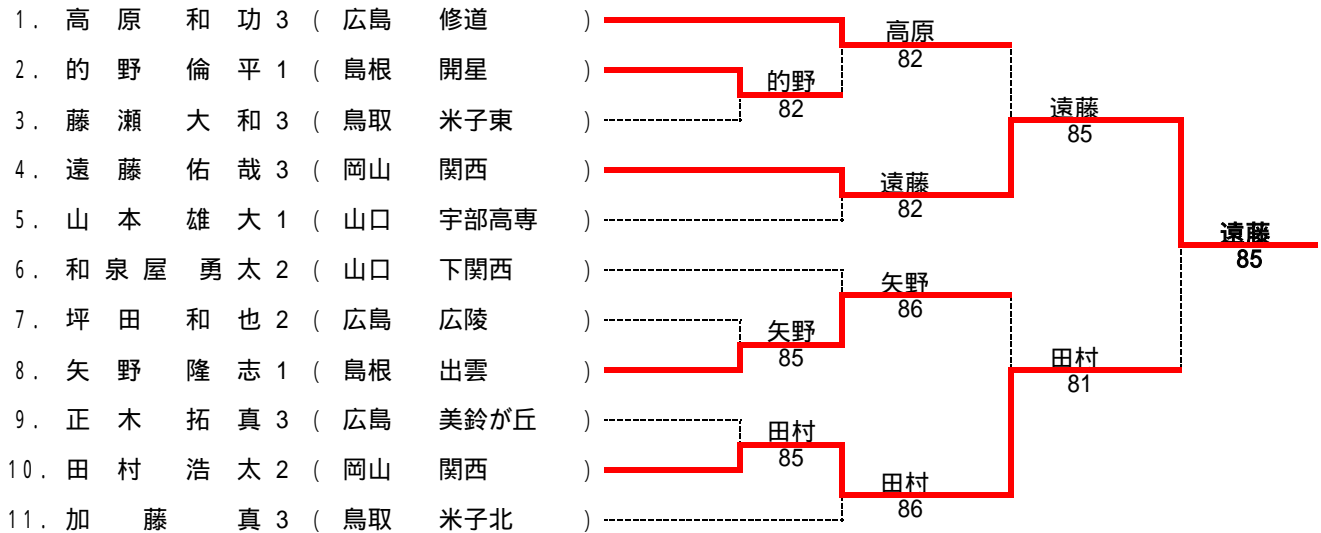
		米子西	開星	西京
2	米子西 鳥取		0-3	0-2
3	開星 島根	3-0		2-1
4	西京 山口	2-0	1-2	

米子西		0 - 2	西京	
D	遠藤菜津美 井上紗由美	2 - 3	寺本早希	関谷香澄
S1	汐田 和	2 - 6	大田麻由	
S2	村田あや	2 - 6	篠原友美	

開星		2 - 1	西京	
D	勝本 睦 富田 遥	5 - 7	寺本早希	関谷香澄
S1	吉岡亜美	7 - 5	大田麻由	
S2	飯沼梨紗	6 - 2	篠原友美	

D			
S1			
S2			

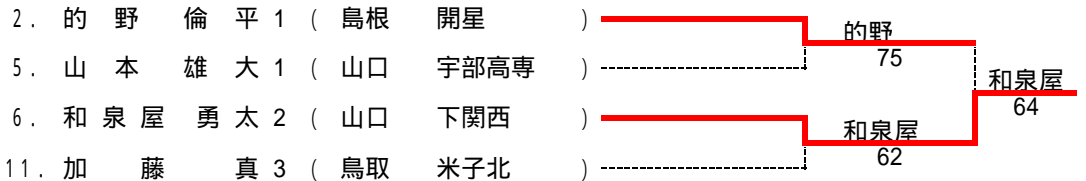
男子シングルスA



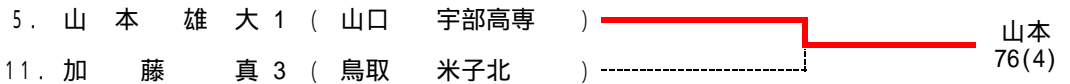
男子Aシングルス順位決定戦
3位決定戦



5 ~ 8 位戦



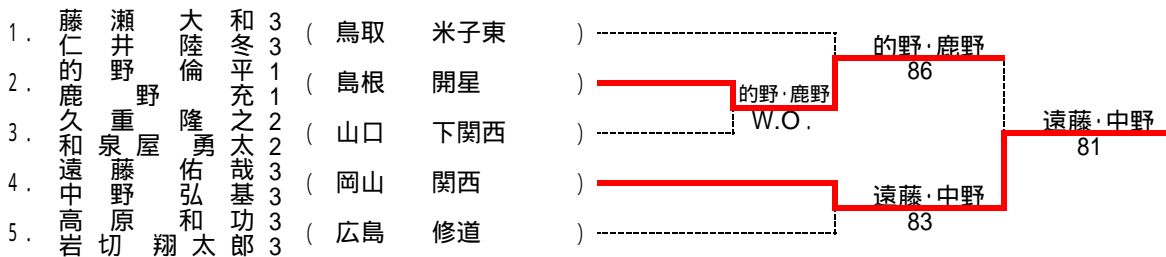
7 位決定戦



9 ~ 11 位リーグ

	藤瀬	坪田	正木	順位
3 藤瀬 大和 3 (鳥取 米子東)	/	4 6	2 6	11位
7 坪田 和也 2 (広島 広陵)	6 4	/	4 6	10位
9 正木 拓真 3 (広島 美鈴が丘)	6 2	6 4	/	9位

男子ダブルスA



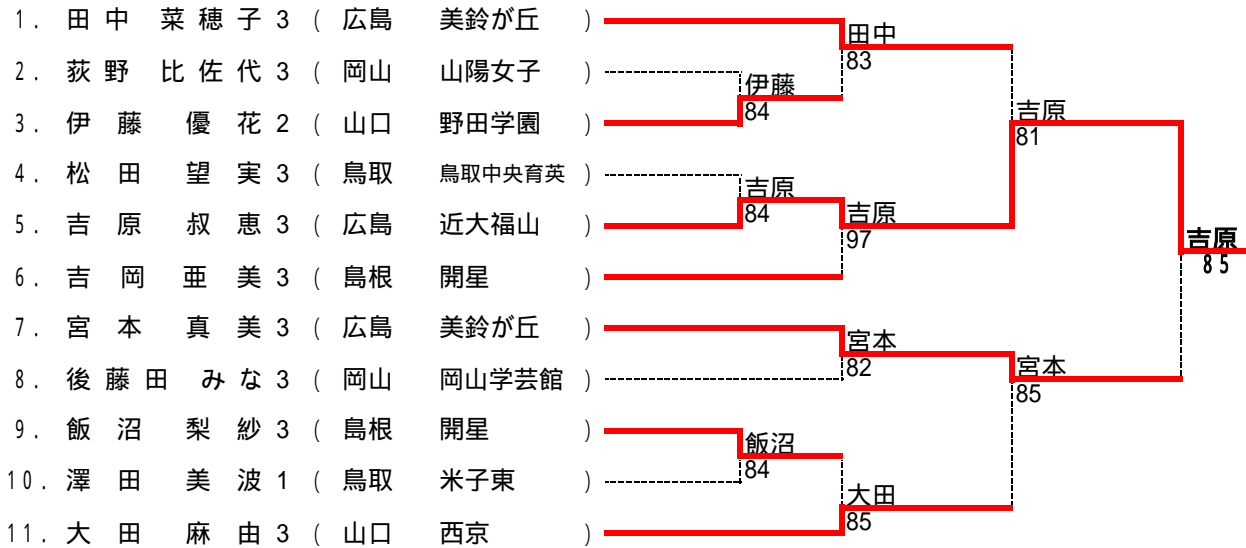
男子Aダブルス順位決定戦 3 ~ 5 位リーグ

	藤瀬・仁井	久重・和泉屋	高原・岩切	順位
1 藤瀬 大和 3 (鳥取 米子東)	/	6 0	2 6	4位
3 久重 隆之 2 (山口 下関西)	0 6	/	0 6	5位
5 高原 和功 3 (広島 修道)	6 2	6 0	/	3位

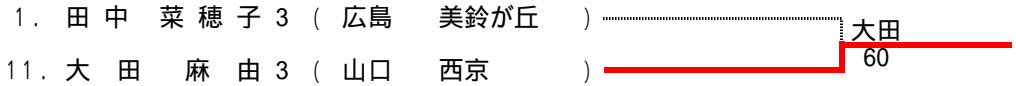
第48回中国高等学校テニス選手権大会

平成20年6月14・15・16日、山口市維新百年記念公園

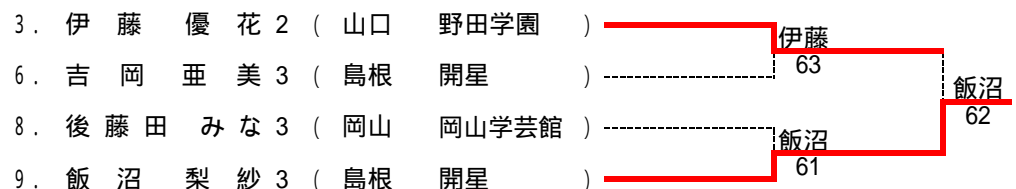
女子シングルスA



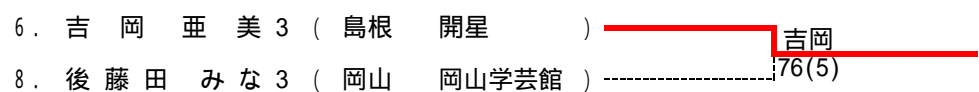
女子Aシングルス順位決定戦
3位決定戦



5 ~ 8位戦



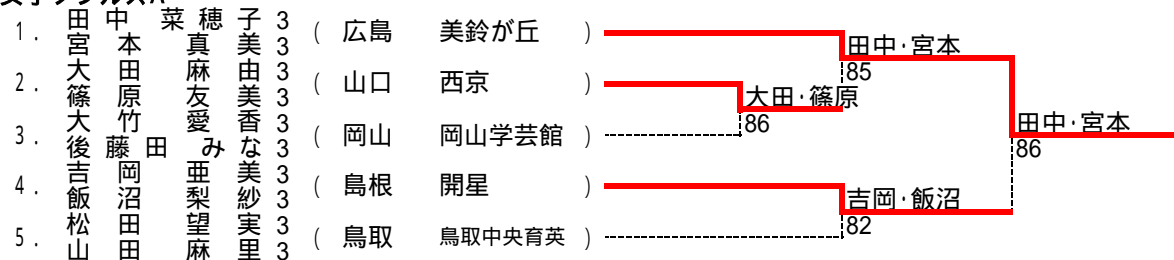
7位決定戦



9 ~ 11位リーグ

	2. 荻野	4. 松田	10. 澤田	順位
2. 荻野 比佐代 3 (岡山 山陽女子)	-	3 - 6	6 - 2	10
4. 松田 望実 3 (鳥取 鳥取中央育英)	6 - 3	-	6 - 3	9
10. 澤田 美波 1 (鳥取 米子東)	2 - 6	3 - 6	-	11

女子ダブルスA

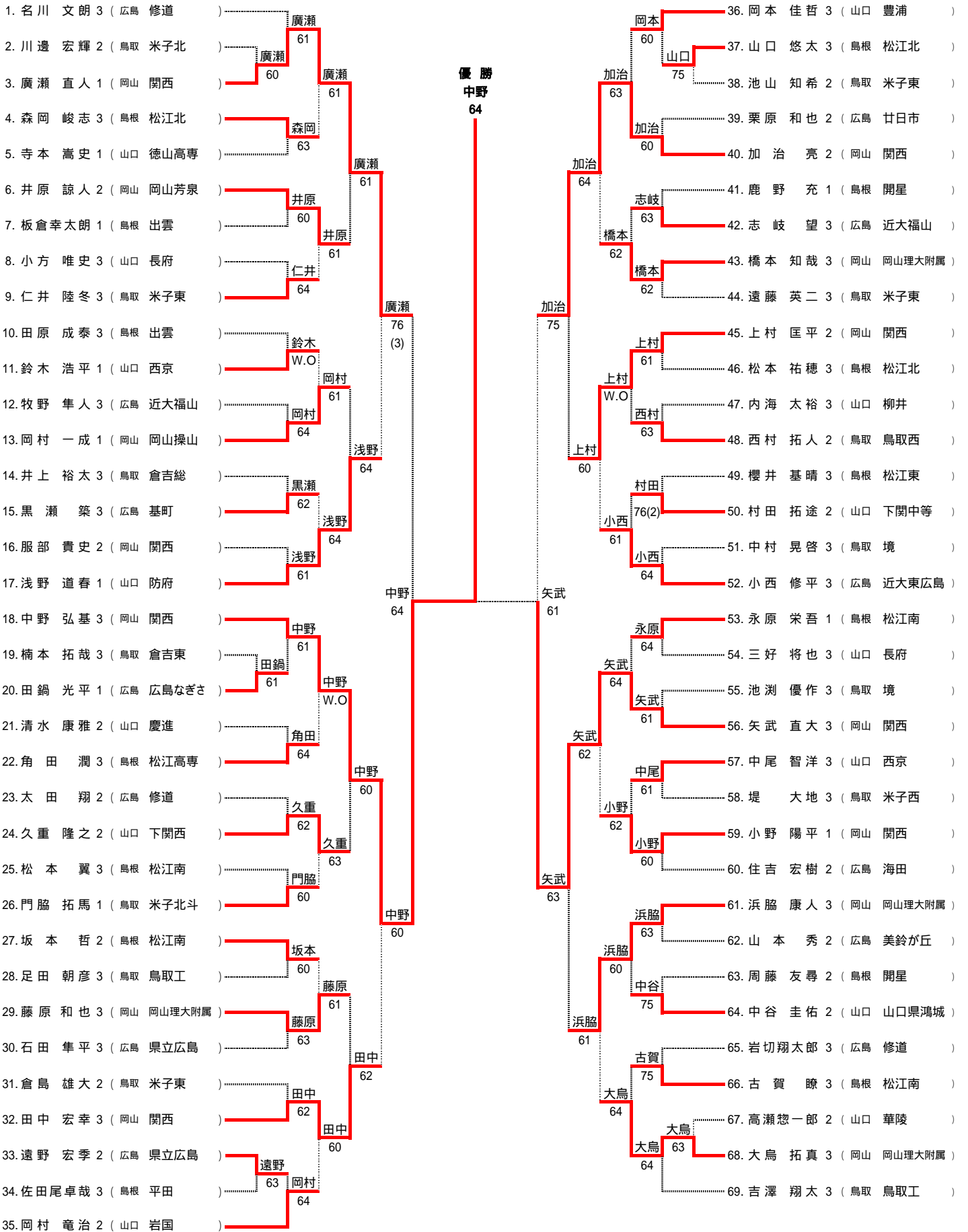


女子Aダブルス順位決定戦
3 ~ 5位リーグ

	2	3		順位
2. 大篠原 友美 3 (山口 西京)	-	8 - 6	6 - 1	3
3. 大篠原 愛香 3 (岡山 岡山)	6 - 8	-	6 - 0	4
5. 松山 望実里 3 (鳥取 鳥取中央育英)	1 - 6	0 - 6	-	5

第48回中国高等学校テニス選手権大会
男子シングルスB

平成20年6月14・15・16日、山口市維新百年記念公園



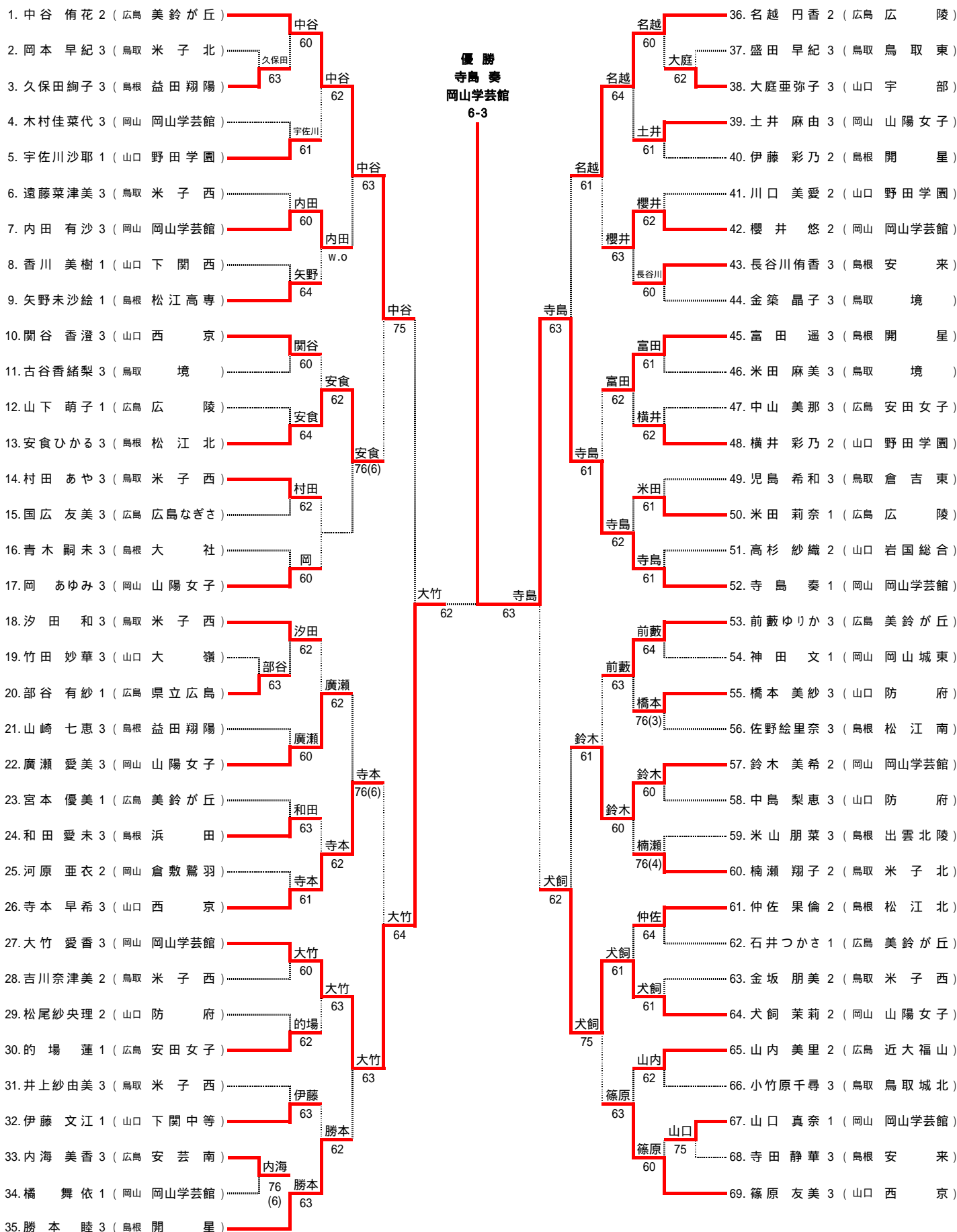
男子ダブルスB

1	加藤真輝 3 (鳥取)	藤邊宏輝 2 (米子北)	濱脇難波 61	矢武田中 61	18	矢武直大 3 (岡山)	田中宏幸 3 (関西)
2	田原成泰 3 (島根)	矢野貴寛 3 (出雲)	濱脇難波 62	矢武田中 61	19	岡本佳哲 3 (山口)	佐藤哲倉 3 (豊浦)
3	濱脇康人 3 (岡山)	難波克彦 3 (岡山理大附属)	64	62	20	金山琢磨 3 (鳥取)	門脇拓馬 1 (米子北斗)
4	山本竜汰 2 (山口)	宮内健吾 3 (誠英)	山本河野 63	志岐牧野 64	21	角田潤 3 (島根)	田脇惇 3 (松江高専)
5	山本秀之 2 (広島)	河野貴之 2 (美鈴が丘)	上村服部 63	矢武田中 60	22	志岐望 3 (広島)	牧野隼人 3 (近大福山)
6	岡峻志 3 (島根)	森谷川竜馬 3 (松江北)	中谷山本 64	62	23	溝辺優貴 3 (山口)	林翔大 3 (宇部中央)
7	中谷圭佑 2 (山口)	山本伸一 3 (山口県鴻城)	上村服部 62	溝辺林 W.O.	24	中川正崇 2 (広島)	寺西順平 2 (修道)
8	田坂拓也 3 (広島)	川口拓郎 3 (広陵)	上村服部 63	足田吉澤 62	25	吉川拓哉 3 (島根)	米田徳之 3 (出雲)
9	上村匡平 2 (岡山)	服部貴史 2 (関西)	上村服部 62	矢武田中 75	26	足田朝彦 3 (鳥取)	吉澤翔太 3 (鳥取工)
10	杉本成春 3 (山口)	浅野道春 1 (防府)	廣瀬守時 64	河村高瀬 76 (5)	27	吉井上幸弘 3 (島根)	高瀬 3 (松江南)
11	廣瀬直人 1 (岡山)	守時大貴 1 (関西)	廣瀬守時 60	高杉岡村 61	28	河村諒一 3 (山口)	高瀬 2 (華陵)
12	遠藤英二 3 (鳥取)	近藤天也 3 (米子東)	坪田三宅 61	高杉岡村 61	29	高杉佳宏 3 (岡山)	岡村一成 1 (岡山操山)
13	坪田和也 2 (広島)	三宅辰典 3 (広陵)	廣瀬守時 75	加治米谷 75	30	森田哲広 3 (鳥取)	山稜 3 (境)
14	坂本哲翼 2 (島根)	松本 3 (松江南)	坂本松本 63	加治米谷 61	31	松山富本 3 (山口)	隼雄大 1 (宇部高専)
15	稲倉健人 3 (鳥取)	倉島雄大 2 (米子東)	田村小野 61	加治米谷 63	32	加米治亮 2 (岡山)	谷朋寛 2 (関西)
16	黒瀬築法 3 (広島)	角田弘法 3 (基町)	田村小野 62	小西篠原 63	33	安田望 3 (鳥取)	足立直樹 3 (米子西)
17	田村浩太 2 (岡山)	小野陽平 1 (関西)		松本山口 75	34	松本祐穂 3 (島根)	小野 3 (松江北)
				小西篠原 63	35	小西修平 3 (広島)	篠原佑太 3 (近大東広島)

優勝

矢武田中 64

女子シングルスB



女子ダブルスB

