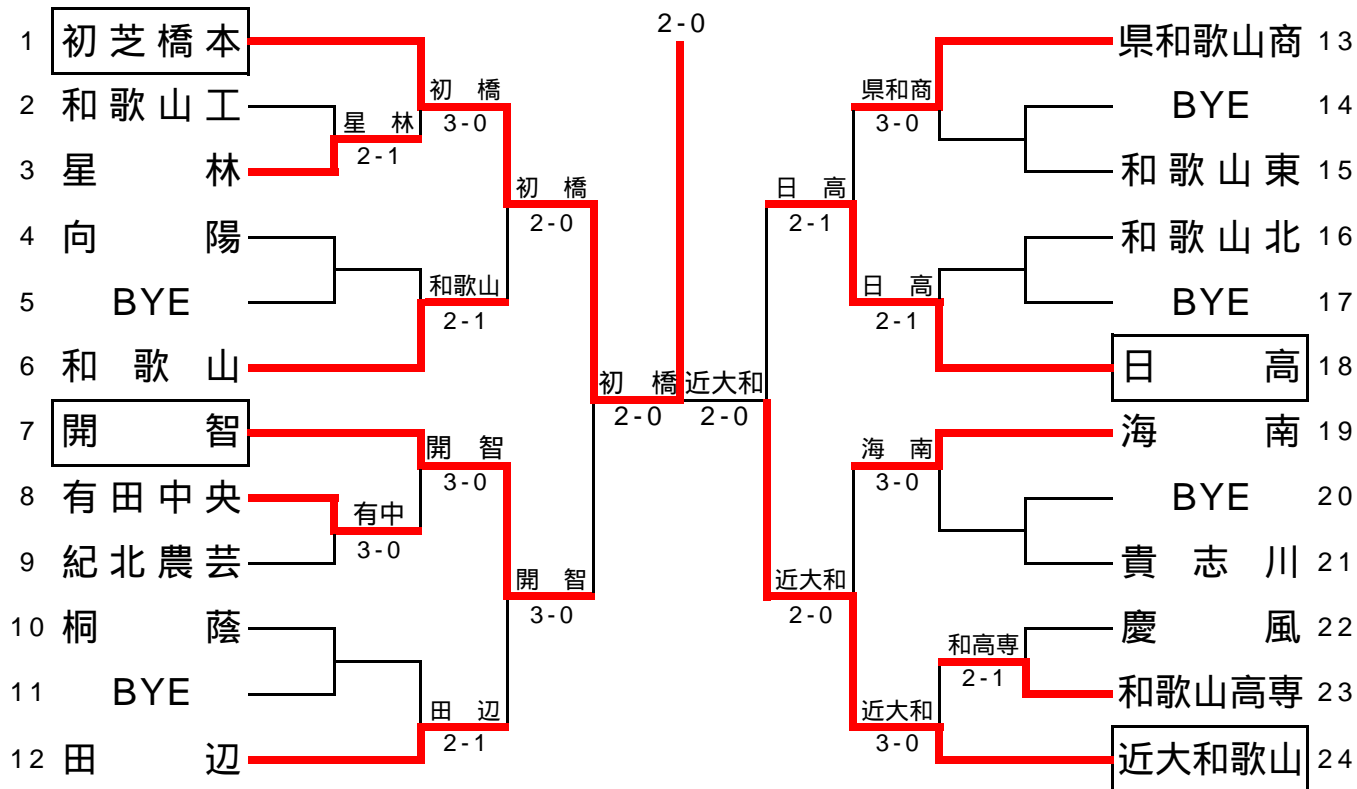


# 平成20年度和歌山県高等学校総合体育大会テニス競技の部

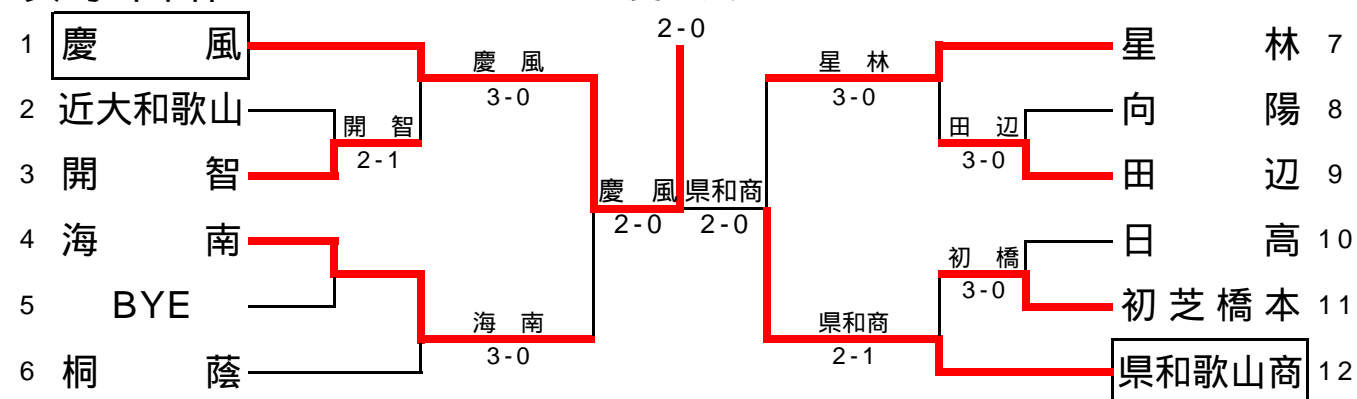
大会日程 平成20年5月30日(木)～6月1日(日)  
 男子会場 県営紀三井寺公園テニスコート  
 女子会場 市立市民テニスコート

## 男子団体



シード順位 1. 初芝橋本 2. 近大和歌山 3. 開智 4. 日高

## 女子団体



シード順位 1. 慶風 2. 県和歌山商 3. 初芝橋本 4. 日高

	男子団体	女子団体
優勝	初芝橋本高等学校	慶風高等学校
準優勝	近畿大学附属和歌山高等学校	和歌山県立和歌山商業高等学校
第3位	開智高等学校	和歌山県立海南高等学校
第3位	和歌山県立日高高等学校	和歌山県立星林高等学校

男子団体詳細結果

<b>1R1</b>	<b>3</b>	星林	2-1	和歌山工	<b>2</b>
D		野尻 夏輝 高崎 真太郎	46	紀川 和輝 島 公平	
S1		岡部 一輝	60	西本 悠太	
S2		中尾 真也	61	狩野 剛士	

<b>1R3</b>	<b>8</b>	有田中央	3-0	紀北農芸	<b>9</b>
D		吉田 昌史 加登 慎也	62	林 忍 岩城 護	
S1		久保 盛裕	60	澤田 幸宏	
S2		北野 宏幸	61	北山 圭佑	

<b>1R8</b>	<b>23</b>	和歌山高専	2-1	慶風	<b>22</b>
D		古田 雄士 森田 修平	60	木下 雄太 岩井 佳大	
S1		花田 貴大	16	上野 亮太	
S2		関 健次	62	金 太優	

<b>2R1</b>	<b>1</b>	初芝橋本	3-0	星林	<b>3</b>
D		今西 修也 辻 航平	61	野尻 夏輝 西本 弦生	
S1		谷端 航	61	岡部 一輝	
S2		浅香 順平	61	中尾 真也	

<b>2R2</b>	<b>6</b>	和歌山	2-1	向陽	<b>4</b>
D		吉本 了 杉本 友祐	36	川瀬 鈴雄 佐伯 昂	
S1		吉野 悦司	62	貫志 祐介	
S2		川岸 勇太	60	中村 亮介	

<b>2R3</b>	<b>7</b>	開智	3-0	有田中央	<b>8</b>
D		林 祐太 大野 史晃	60	吉田 昌史 伊禮 翔一	
S1		福田 匡希	62	久保 盛裕	
S2		高杉 祥平	61	北野 宏幸	

<b>2R4</b>	<b>12</b>	田辺	2-1	桐蔭	<b>10</b>
D		宇井 大晃 西川 洋平	64	小畑 俊隆 宮崎 俊幸	
S1		山本 雅啓	36	西郷 颯太	
S2		山本 秀平	64	作内 大朗	

<b>2R5</b>	<b>13</b>	県和歌山商	3-0	和歌山東	<b>15</b>
D		岡田 侑士 山崎 高明	60	野田 侑生 塩路 大樹	
S1		伊賀 誠	60	松下 祥門	
S2		畑下 善哉	63	冨家 陽太	

<b>2R6</b>	<b>18</b>	日高	2-1	和歌山北	<b>16</b>
D		中川 翔太 原 大飛	62	相本 晟司 高尾 和真	
S1		玉井 啓博	60	前田 知紀	
S2		芝田 拓真	57	岡本 竜弥	

<b>2R7</b>	<b>19</b>	海南	3-0	貴志川	<b>21</b>
D		立花 直也 山崎 佑一郎	63	奥谷 将士 山本 卓	
S1		舟津 健治	62	山本 宙輝	
S2		田原 秀晃	64	宮村 恭平	

<b>2R8</b>	<b>24</b>	近大和歌山	3-0	和歌山高専	<b>23</b>
D		花田 真一 中 裕豊	63	森田 修平 花田 貴大	
S1		口井 祐典	60	古田 雄士	
S2		児玉 卓也	61	関 健次	

<b>3R1</b>	<b>1</b>	初芝橋本	2-0	和歌山	<b>6</b>
D		今西 修也 辻 航平	63	川岸 勇太 吉本 了	
S1		谷端 航	61	吉野 悦司	
S2		浅香 順平	40打切	雑賀 寛翔	

<b>3R2</b>	<b>7</b>	開智	3-0	田辺	<b>12</b>
D		林 祐太 大野 史晃	64	宇井 大晃 西川 洋平	
S1		福田 匡希	60	左巴 秀和	
S2		高杉 祥平	63	山本 秀平	

<b>3R3</b>	<b>18</b>	日高	2-1	県和歌山商	<b>13</b>
D		中川 翔太 原 大飛	46	岡田 侑士 山崎 高明	
S1		玉井 啓博	61	伊賀 誠	
S2		芝田 拓真	63	畑下 善哉	

<b>3R4</b>	<b>24</b>	近大和歌山	2-0	海南	<b>19</b>
D		花田 真一 中 裕豊	44 打切	立花 直也 山崎 佑一郎	
S1		口井 祐典	60	舟津 健治	
S2		児玉 卓也	60	田原 秀晃	

<b>4R1</b>	<b>1</b>	初芝橋本	2-0	開智	<b>7</b>
D		今西 修也 辻 航平	61	林 祐太 大野 史晃	
S1		谷端 航	45打切	福田 匡希	
S2		浅香 順平	60	高杉 祥平	

<b>4R2</b>	<b>24</b>	近大和歌山	2-0	日高	<b>18</b>
D		花田 真一 中 裕豊	54 打切	中川 翔太 原 大飛	
S1		口井 祐典	64	玉井 啓博	
S2		児玉 卓也	60	前畑 陽祐	

<b>5R1</b>	<b>1</b>	初芝橋本	2-0	近大和歌山	<b>24</b>
D		今西 修也 辻 航平	16.76(5) 打切	児玉 卓也 中 裕豊	
S1		谷端 航	63.36.61	口井 祐典	
S2		浅香 順平	62.60	花田 真一	

女子団体詳細結果

<b>1R1</b>	<b>3</b>	開智	2-1	近大和歌山	<b>2</b>
D		平野 絹子 山本 彩加	36	川崎 優花 湯崎 加梨	
S1		元谷 安依里	61	山西 希和	
S2		神原 優花	60	久下 真理恵	

<b>1R3</b>	<b>9</b>	田辺	3-0	向陽	<b>8</b>
D		米山 美穂 蘭田 紗知	60	湊 由佳 濱野 理香	
S1		下澤 千亜紀	63	菊本 聖子	
S2		矢倉 実咲	62	中野 絢菜	

<b>1R4</b>	<b>11</b>	初芝橋本	3-0	日高	<b>10</b>
D		江原 沙祐織 大西 菜津季	63	平野 晴菜 宮井 里菜	
S1		向浦 理紗	62	原 千夏	
S2		染井 日出香	60	松浦 末和	

<b>2R1</b>	<b>1</b>	慶風	3-0	開智	<b>3</b>
D		南迫 沙耶 久保 純子	61	平野 絹子 森本 三景	
S1		橋詰 みなみ	60	元谷 安依里	
S2		岡崎 恵美	60	神原 優花	

<b>2R2</b>	<b>4</b>	海南	3-0	桐蔭	<b>6</b>
D		泉 優来 土屋 磨由	60	裏 真梨子 渋谷 藍子	
S1		佐原 江梨那	60	赤山 知里	
S2		小橋 美月	63	吉本 莉英	

<b>2R3</b>	<b>7</b>	星林	3-0	田辺	<b>9</b>
D		系我 沙耶 沖 佳珠	62	米山 美穂 蘭田 紗知	
S1		西村 まりも	76(10)	下澤 千亜紀	
S2		上田 紀香	61	矢倉 実咲	

<b>2R4</b>	<b>12</b>	県和歌山商	2-1	初芝橋本	<b>11</b>
D		串野 由依 三浦 理絵	46	江原 沙祐織 大西 菜津季	
S1		小山 紗世	76(4)	向浦 理紗	
S2		松尾 実季	60	染井 日出香	

<b>3R1</b>	<b>1</b>	慶風	2-0	海南	<b>4</b>
D		南迫 沙耶 久保 純子	53 打切	泉 優来 土屋 磨由	
S1		橋詰 みなみ	63	佐原 江梨那	
S2		岡崎 恵美	61	小橋 美月	

<b>3R2</b>	<b>12</b>	県和歌山商	2-0	星林	<b>7</b>
D		串野 由依 三浦 理絵	22 打切	西村 まりも 系我 沙耶	
S1		小山 紗世	60	沖 佳珠	
S2		松尾 実季	60	坂 しずか	

<b>4R1</b>	<b>1</b>	慶風	2-0	県和歌山商	<b>12</b>
D		南迫 沙耶 久保 純子	62,63	串野 由依 三浦 理絵	
S1		橋詰 みなみ	61,62	小山 紗世	
S2		岡崎 恵美	64,44 <sub>打切</sub>	松尾 実季	

# 平成20年度和歌山県高等学校総合体育大会テニス競技の部

大会期日 5月30日～6月1日  
大会会場 県営紀三井寺公園テニスコート

## 男子シングルス

1 谷端航 (初芝橋本)	谷端	窪田	窪田啓介 (初芝橋本)	33
2 芝田拓真 (日高)	60	61	畑下善哉 (県和歌山商)	34
3 落合励哉 (開智)	落合	61	坂本和輝 (和歌山北)	35
4 澤井康平 (海南)	64	63	柑本晟司 (和歌山北)	36
5 大野史晃 (開智)	大野	61	山本健治 (海南)	37
6 山本駿平 (和歌山北)	64	75	山本秀平 (田辺)	38
7 保田良祐 (初芝橋本)	東谷	75	花田真一 (近大和歌山)	39
8 東谷亮輔 (初芝橋本)	63	76(4)	辻航平 (初芝橋本)	40
9 福田匡希 (開智)	福田	今西	岡本郁也 (開智)	41
10 前畑陽祐 (日高)	61	64	岡本竜弥 (和歌山北)	42
11 中川翔太 (日高)	川岸	62	和中北斗 (初芝橋本)	43
12 川岸勇太 (和歌山)	63	75	西郷颯太 (桐蔭)	44
13 永山啓太郎 (近大和歌山)	永山	61	参田和樹 (開智)	45
14 前田大稀 (和歌山北)	62	64	大谷毅 (日高)	46
15 中裕豊 (近大和歌山)	玉井	今西	川崎剛 (和歌山北)	47
16 玉井啓博 (日高)	64	61	今西修也 (初芝橋本)	48
17 口井祐典 (近大和歌山)	口井	佐竹	佐竹涼 (初芝橋本)	49
18 津田拓斗 (県和歌山商)	60	61	宇井大晃 (田辺)	50
19 作内大朗 (桐蔭)	作内	63	小畑裕太 (桐蔭)	51
20 山崎佑一郎 (海南)	63	64	小畑俊隆 (桐蔭)	52
21 松永雄貴 (初芝橋本)	松永	東	清原久堯 (初芝橋本)	53
22 森祐也 (近大和歌山)	64	62	荻野倫史 (開智)	54
23 吉本了 (和歌山)	高杉	76(4)	東海 (初芝橋本)	55
24 高杉祥平 (開智)	64	64	林祐太 (開智)	56
25 児玉卓也 (近大和歌山)	児玉	浅香	岡部一輝 (星林)	57
26 花田貴大 (和歌山高専)	61	60	山本雅啓 (田辺)	58
27 田原秀晃 (海南)	後藤	61	古田雄士 (和歌山高専)	59
28 後藤宰 (近大和歌山)	64	62	西本弦生 (星林)	60
29 左巴秀和 (田辺)	吉野	浅香	児嶋宏紀 (開智)	61
30 吉野悦司 (和歌山)	62	63	西門優 (近大和歌山)	62
31 関健次 (和歌山高専)	上野	60	森田修平 (和歌山高専)	63
32 上野亮太 (慶風)	62	60	浅香順平 (初芝橋本)	64

# 平成20年度和歌山県高等学校総合体育大会テニス競技の部

大会期日 5月30日～6月1日  
大会会場 県営紀三井寺公園テニスコート

## 男子ダブルス

1	谷端航 浅香順平	(初芝橋本) (初芝橋本)	60	谷端浅香	61	松永 辻	松永雄貴 辻航平	(初芝橋本) 17 (初芝橋本)	
2	舟津健治 田原秀晃	(海南) (海南)	60	谷端浅香	61	松永 辻	梨羽道明 川口晴行	(桐蔭) 18 (桐蔭)	
3	山本宙輝 宮村恭平	(貴志川) (貴志川)	60	谷端浅香	61	松永 辻	古田雄士 関健次	(和歌山高専) 19 (和歌山高専)	
4	後藤宰 小池基貴	(近大和歌山) (近大和歌山)	63	後藤小池	63,61	谷端浅香	古田関	服部頌紘 貴志祐介	(向陽) 20 (向陽)
5	左巴秀和 吉田宗徳	(田辺) (田辺)	61	花田森田	62	松永 辻	岡部中尾	九鬼章肖 岡本竜弥	(和歌山北) 21 (和歌山北)
6	花田貴大 森田修平	(和歌山高専) (和歌山高専)	64	高杉三木	63	岡部中尾	岡部一輝 中尾真也	(星林) 22 (星林)	
7	伊賀誠 畑下善哉	(県和歌山商) (県和歌山商)	64	高杉三木	76(2)	大野福田	福元晟也 舩山明紘	(和歌山北) 23 (和歌山北)	
8	高杉祥平 三木郁也	(開智) (開智)	63	高杉三木	62	大野福田	大野史晃 福田匡希	(開智) 24 (開智)	
9	口井祐典 児玉卓也	(近大和歌山) (近大和歌山)	62	口井児玉	63	松永 辻	玉井啓博 中川翔太	(日高) 25 (日高)	
10	岡田侑士 山崎高明	(県和歌山商) (県和歌山商)	64	口井児玉	63	東和中	西本弦生 高崎真太郎	(星林) 26 (星林)	
11	落合励哉 林祐太	(開智) (開智)	61	落合林	63	東和中	小畑俊隆 西郷颯太	(桐蔭) 27 (桐蔭)	
12	大野晃平 清原久堯	(初芝橋本) (初芝橋本)	60	口井児玉	60	東和中	東海斗 和中北斗	(初芝橋本) 28 (初芝橋本)	
13	中裕豊 花田真一	(近大和歌山) (近大和歌山)	63	谷川崎	61	東和中	作内大朗 宮崎俊幸	(桐蔭) 29 (桐蔭)	
14	谷健太 川崎剛	(和歌山北) (和歌山北)	60	谷川崎	61	今西窪田	坂本和輝 山本駿平	(和歌山北) 30 (和歌山北)	
15	西門優 八木亮丞	(近大和歌山) (近大和歌山)	63	佐竹東谷	62	今西窪田	山本雅啓 岡崎大樹	(田辺) 31 (田辺)	
16	佐竹涼 東谷亮輔	(初芝橋本) (初芝橋本)	63	佐竹東谷	62	今西窪田	今西修也 窪田啓介	(初芝橋本) 32 (初芝橋本)	

男子シングルス順位決定戦（8ゲームプロセット）

	谷端 航 (初芝橋本)	児玉 卓也 (近大和歌山)	今西 修也 (初芝橋本)	浅香 順平 (初芝橋本)	順位
谷端 航 (初芝橋本)		8 - 5	x 6 - 8	x 1 - 8	3
児玉 卓也 (近大和歌山)	x 5 - 8		x 6 - 8	x 3 - 8	4
今西 修也 (初芝橋本)	8 - 6	8 - 6		x 1 - 8	2
浅香 順平 (初芝橋本)	8 - 1	8 - 3	8 - 1		1

平成20年度全国高等学校総合体育大会テニス競技の部 個人戦出場選手

男子シングルス 1. 浅香 順平 (初芝橋本)  
2. 今西 修也 (初芝橋本)

男子ダブルス 1. 浅香 順平 (初芝橋本)  
谷端 航

# 平成20年度和歌山県高等学校総合体育大会テニス競技の部

大会期日 5月30日～6月1日

大会会場 市立市民テニスコート・県営紀三井寺公園テニスコート

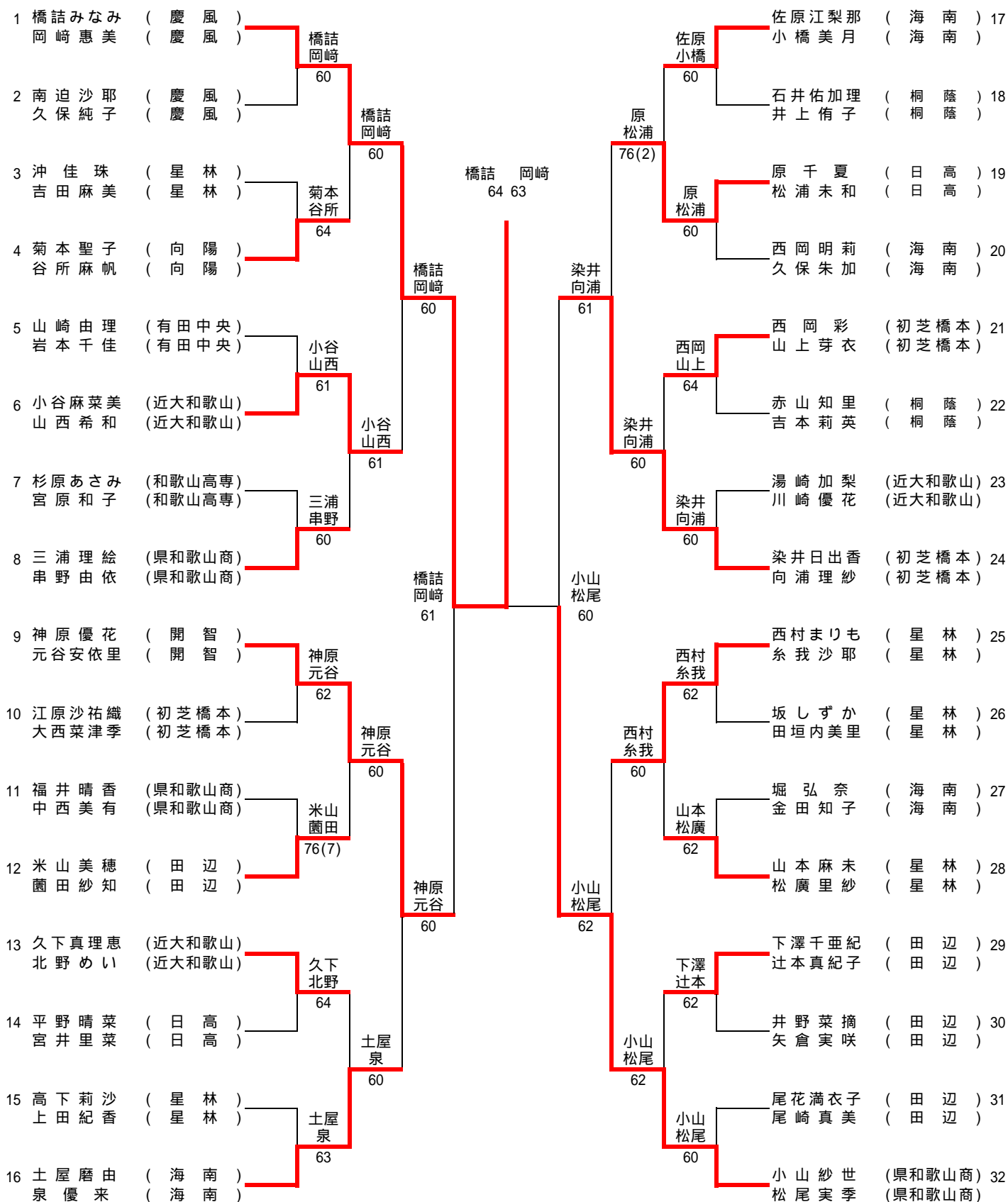
## 女子シングルス

1 橋詰みなみ (慶風)	橋詰	西村	西村まりも (星林) 33
2 福井晴香 (県和歌山商)	61	60	高下莉沙 (星林) 34
3 山上芽衣 (初芝橋本)	久下	63	川合
4 久下真理恵 (近大和歌山)	63	64	山崎由理 (有田中央) 35
5 井野菜摘 (田辺)	土屋	橋詰	川合祐梨奈 (初芝橋本) 36
6 土屋磨由 (海南)	63	61	上田
7 堀弘奈 (海南)	江原	63	上田紀香 (星林) 37
8 江原沙祐織 (初芝橋本)	62	61	小橋美月 (海南) 38
9 元谷安依里 (開智)	元谷	62	西岡
10 三浦理絵 (県和歌山商)	60	60	平野絹子 (開智) 39
11 濱本夏美 (和歌山高専)	松浦	62	西岡彩 (初芝橋本) 40
12 松浦未和 (日高)	63	62	南迫
13 山本麻未 (星林)	北村	62	南迫沙耶 (慶風) 41
14 北村栞 (海南)	62	60	杉原あさみ (和歌山高専) 42
15 湯崎加梨 (近大和歌山)	佐原	60	下澤
16 佐原江梨那 (海南)	60	61	矢倉実咲 (田辺) 43
17 松尾実季 (県和歌山商)	松尾	62	下澤千亜紀 (田辺) 44
18 辻本真紀子 (田辺)	61	62	久保
19 赤山知里 (桐蔭)	赤山	60	久保純子 (慶風) 46
20 尾花満衣子 (田辺)	64	60	谷所麻帆 (向陽) 47
21 尾崎真美 (田辺)	尾崎	60	向浦
22 三栖梓沙 (田辺)	61	60	向浦理紗 (初芝橋本) 48
23 吉田麻美 (星林)	泉	60	原
24 泉優来 (海南)	60	60	原千夏 (日高) 49
25 仲西紗矢 (海南)	山西	61	田垣内美里 (星林) 50
26 山西希和 (近大和歌山)	63	61	久保
27 米山美穂 (田辺)	米山	61	久保朱加 (海南) 51
28 坂しずか (星林)	76(7)	61	沖佳珠 (星林) 52
29 菊本聖子 (向陽)	稲井	61	糸我
30 稲井沙依 (海南)	63	61	糸我沙耶 (星林) 54
31 大西菜津季 (初芝橋本)	岡崎	61	染井
32 岡崎恵美 (慶風)	61	61	裏真梨子 (桐蔭) 55
		60	染井日出香 (初芝橋本) 56
		60	神原
		60	神原優花 (開智) 57
		64	渋谷藍子 (桐蔭) 58
		60	川崎
		60	宮澤侑 (桐蔭) 59
		60	川崎優花 (近大和歌山) 60
		60	中野
		64	小阪春奈 (海南) 61
		60	中野絢菜 (向陽) 62
		60	小山
		60	西岡明莉 (海南) 63
		61	小山紗世 (県和歌山商) 64

平成20年度和歌山県高等学校総合体育大会 テニス競技の部

大会期日 5月30日～6月1日  
大会会場 和歌山市立市民テニスコート

女子ダブルス





女子シングルス順位決定戦（8ゲームプロセット）

	小山 紗世 (県和歌山商)	橋詰みなみ (慶 風)	向浦 理紗 (初芝橋本)	岡崎 恵美 (慶 風)	順位
小山 紗世 (県和歌山商)		×	×	×	4
	4 - 8		8 (1) 9	4 - 8	
橋詰みなみ (慶 風)	8 - 4		8 - 2	8 - 6	1
向浦 理紗 (初芝橋本)	9 (1) 8	×		×	3
	2 - 8	2 - 8		4 - 8	
岡崎 恵美 (慶 風)	8 - 4	×	8 - 4		2
	6 - 8	6 - 8	8 - 4		

平成20年度全国高等学校総合体育大会テニス競技の部 個人戦出場選手

- 女子シングルス
1. 橋詰 みなみ (慶 風)
  2. 岡崎 恵美 (慶 風)

- 女子ダブルス
1. 橋詰 みなみ (慶 風)  
岡崎 恵美