

【平成20年度 全国高等学校総合体育大会・東海高等学校総合体育大会テニス競技の部 三重県予選大会  
兼 三重県高等学校総合体育大会 テニス競技の部】

・ 期 日	『 個 人 』	平成20年4月26日(土)		
		男子シングルス 1R~3R		県営鈴鹿スポーツガーデン庭球場
		女子ダブルス 1R~QF		県営鈴鹿スポーツガーデン庭球場
		平成20年4月27日(日)		
		男子ダブルス 1R~3R		県営鈴鹿スポーツガーデン庭球場
		女子シングルス 1R~QF		県営鈴鹿スポーツガーデン庭球場
		平成20年4月29日(火)		
		男子シングルス QF~SF 順位決定戦1R		県営鈴鹿スポーツガーデン庭球場
		女子シングルス QF~SF 順位決定戦1R		県営鈴鹿スポーツガーデン庭球場
		男子ダブルス SF		県営鈴鹿スポーツガーデン庭球場
		女子ダブルス SF		県営鈴鹿スポーツガーデン庭球場
		平成20年5月 3日(土)		
		男子シングルス F・順位決定戦		県営鈴鹿スポーツガーデン庭球場
		女子シングルス F・順位決定戦		県営鈴鹿スポーツガーデン庭球場
		男子ダブルス F・三位位決定戦		県営鈴鹿スポーツガーデン庭球場
		女子ダブルス F・三位位決定戦		県営鈴鹿スポーツガーデン庭球場
	『 団 体 』	平成20年5月30日(金)	男子・女子 1R・2R	県営鈴鹿スポーツガーデン庭球場
		平成20年5月31日(土)	男子・女子 3R~QF	県営鈴鹿スポーツガーデン庭球場
		平成20年6月 1日(日)	男子・女子 SF~F 順位決定戦	県営鈴鹿スポーツガーデン庭球場

・ 成 績

『 男子団体 』

1位	四日市工業
2位	鈴鹿
3位	四日市南
4位	四日市
5位	海星
6位	津東
7位	松阪
8位	四日市西

『 女子団体 』

1位	四日市商業
2位	鈴鹿
3位	相可
4位	四日市
5位	名張西
6位	川越
7位	四日市南
8位	尾鷲

『 男 子 』

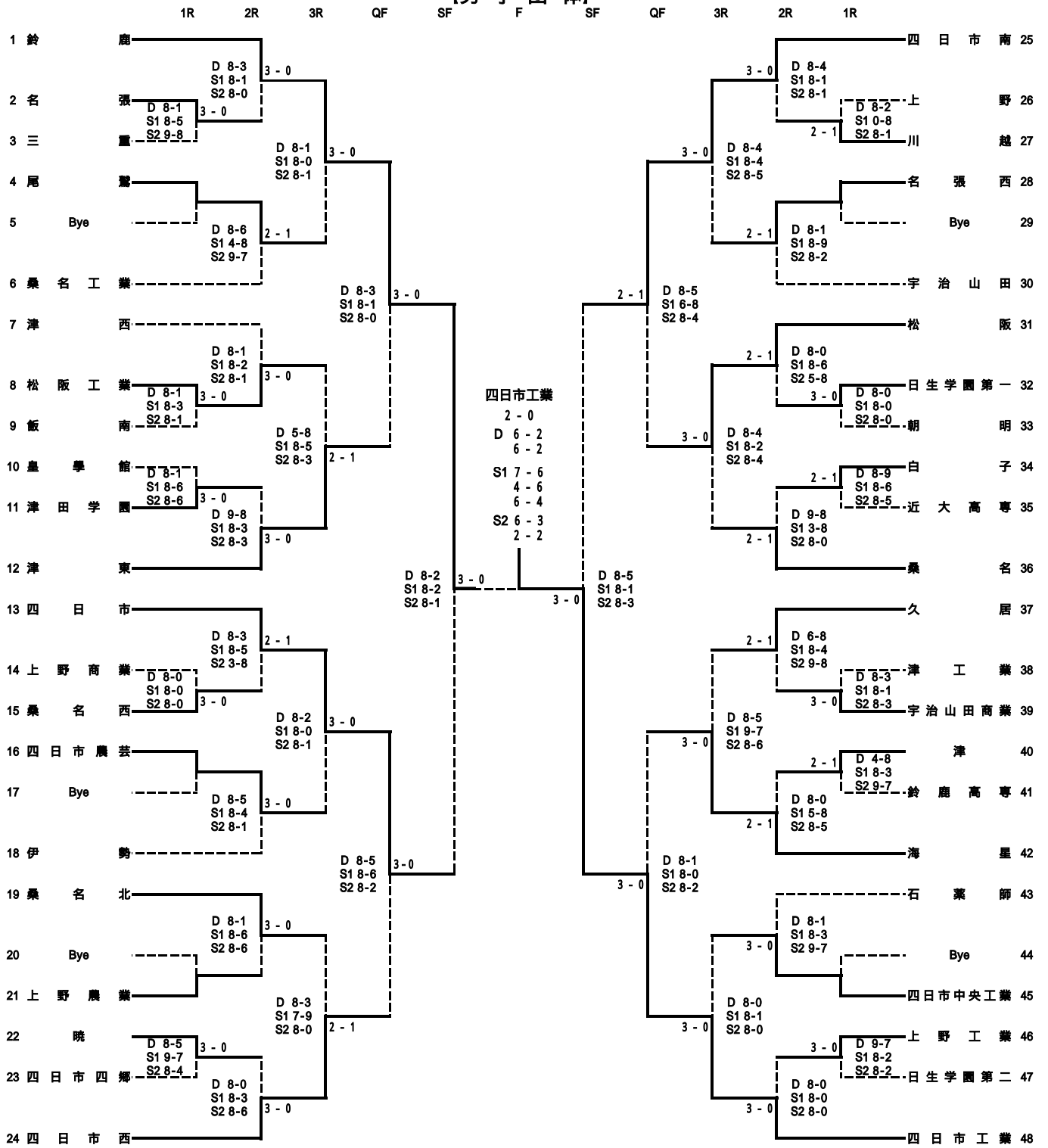
シングルス	1位	遠藤 豪	(四日市工業2)
	2位	加藤 大地	(鈴鹿3)
	3位	内田 幸介	(四日市工業3)
	4位	柴山 紘輔	(鈴鹿3)
	5位	上杉 司	(四日市工業3)
	6位	長岡 俊樹	(四日市工業2)
	7位	服部 勇斗	(四日市工業2)
	8位	服部 雄太	(四日市工業1)

『 女 子 』

	1位	山口 真唯	(四日市商業3)
	2位	山田 実希	(四日市商業2)
	3位	岡田 優里	(四日市商業1)
	4位	中井 久美子	(四日市商業3)
	5位	大庭 彩	(鈴鹿3)
	6位	小竹 裕加里	(鈴鹿3)
	7位	横田 夕貴	(四日市商業3)
	8位	太田 美紀	(鈴鹿3)

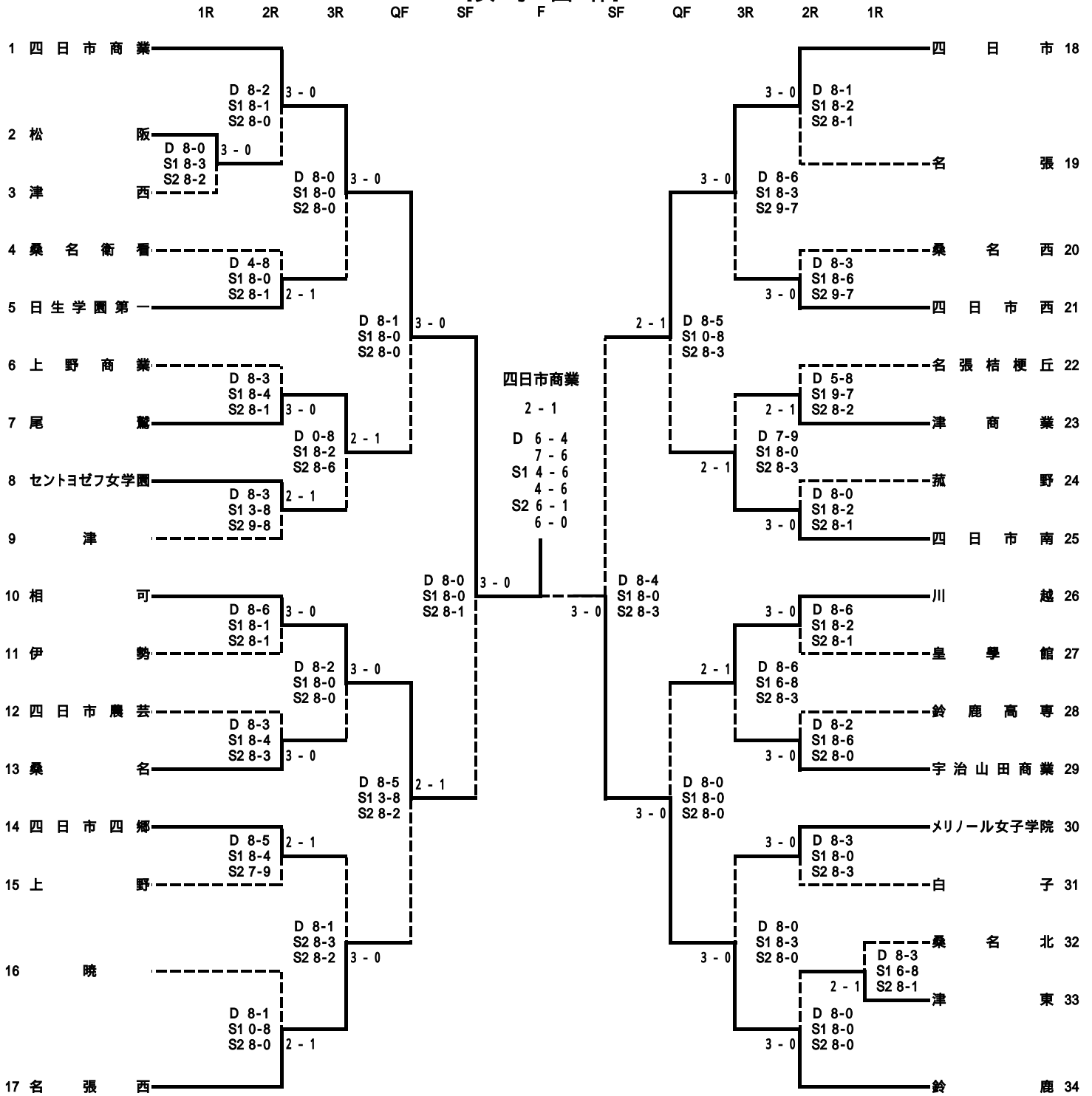
ダブルス	1位	遠藤 豪	・ 長岡 俊樹	(四日市工業2)	1位	山口 真唯	・ 山口 智妃	呂 (四日市商業3・2)
	2位	内田 幸介	・ 上杉 司	(四日市工業3)	2位	太田 美紀	・ 大庭 彩	(鈴鹿3)
	3位	加藤 大地	・ 柴山 紘輔	(鈴鹿3)	3位	岡田 優里	・ 藤井 美咲	(四日市商業1)
	4位	服部 勇斗	・ 林 聡志	(四日市工業2)	4位	堀田 唯	・ 松本 安香音	(四日市商業3)

【男子団体】



Round	Match	Score	Winner
3位決定戦	13 四日市		四日市南 25
5・8位決定戦	12 津東	3-0	四日市西 24
	31 松阪	0-3	海星 42
5・6位決定戦	12 津東	0-3	海星 42
7・8位決定戦	24 四日市西	0-3	松阪 31

【女子団体】



Round	Match	Score
1R	3位決定戦	
2R	10 相可	
3R	10 相可	
QF	10 相可	
SF	10 相可	
F	2-1	四日市18
SF	4 名張西	
QF	4 名張西	
3R	4 名張西	
2R	4 名張西	
1R	4 名張西	
5~8位決定戦	7 尾鷲	
3R	7 尾鷲	
QF	7 尾鷲	
SF	7 尾鷲	
F	0-3	名張西17
SF	25 四日市南	
QF	25 四日市南	
3R	25 四日市南	
2R	25 四日市南	
1R	25 四日市南	
5・6位決定戦	17 名張西	
3R	17 名張西	
QF	17 名張西	
SF	17 名張西	
F	3-0	川越26
SF	7 尾鷲	
QF	7 尾鷲	
3R	7 尾鷲	
2R	7 尾鷲	
1R	7 尾鷲	

## 【男子団体】

### 準々決勝

	1 鈴 鹿	3 - 0	12 津 東
D	岡崎 伸也 ( 3 )	8 - 3	堀尾 健太 ( 2 )
	磯田 勇 ( 3 )		小林 奨 ( 3 )
S1	加藤 大地 ( 3 )	8 - 1	森 慶孝 ( 3 )
S2	柴山 紘輔 ( 3 )	8 - 0	伊藤 伸康 ( 3 )

	13 四 日 市	3 - 0	24 四 日 市 西
D	浅井 大貴 ( 2 )	8 - 5	室田 大介 ( 3 )
	高木 駿太 ( 2 )		杉本 卓哉 ( 3 )
S1	辻野 恭平 ( 2 )	8 - 6	須藤 泰輝 ( 3 )
S2	伊藤 也真人 ( 2 )	8 - 2	辻 昭太 ( 2 )

	25 四 日 市 南	2 - 1	31 松 阪
D	平野 拓馬 ( 3 )	8 - 5	塩野 正樹 ( 3 )
	丸山 洋祐 ( 2 )		松下 裕貴 ( 2 )
S1	堀内 基希 ( 3 )	6 - 8	小倉 侑 ( 3 )
S2	金森 正樹 ( 3 )	8 - 4	永田 紘規 ( 2 )

	42 海 星	0 - 3	48 四 日 市 工 業
D	伊藤 勇治 ( 2 )	1 - 8	内田 幸介 ( 3 )
	坂 大輔 ( 2 )		上杉 司 ( 3 )
S1	平野 央 ( 1 )	0 - 8	遠藤 豪 ( 2 )
S2	中谷 僚太 ( 1 )	2 - 2	長岡 俊樹 ( 2 )

### 準決勝

	1 鈴 鹿	3 - 0	13 四 日 市
D	岡崎 伸也 ( 3 )	8 - 2	辻野 恭平 ( 2 )
	磯田 勇 ( 3 )		高木 駿太 ( 2 )
S1	加藤 大地 ( 3 )	8 - 2	伊藤 也真人 ( 2 )
S2	柴山 紘輔 ( 3 )	8 - 1	浅井 大貴 ( 2 )

	25 四 日 市 南	0 - 3	48 四 日 市 工 業
D	平野 拓馬 ( 3 )	5 - 8	内田 幸介 ( 3 )
	丸山 洋祐 ( 2 )		上杉 司 ( 3 )
S1	堀内 基希 ( 3 )	1 - 8	遠藤 豪 ( 2 )
S2	金森 正樹 ( 3 )	3 - 8	長岡 俊樹 ( 2 )

### 決勝戦

	1 鈴 鹿	0 - 2	48 四 日 市 工 業
D	岡崎 伸也 ( 3 )	2 - 6 2 - 6	内田 幸介 ( 3 )
	磯田 勇 ( 3 )		上杉 司 ( 3 )
S1	加藤 大地 ( 3 )	6 - 7	遠藤 豪 ( 2 )
		6 - 4	
		4 - 6	
S2	柴山 紘輔 ( 3 )	3 - 6 2 - 2	長岡 俊樹 ( 2 )

### 三位決定戦

	13 四 日 市	1 - 2	25 四 日 市 南
D	浅井 大貴 ( 2 )	7 - 9	平野 拓馬 ( 3 )
	高木 駿太 ( 2 )		丸山 洋祐 ( 2 )
S1	辻野 恭平 ( 2 )	3 - 8	堀内 基希 ( 3 )
S2	伊藤 也真人 ( 2 )	8 - 2	金森 正樹 ( 3 )

## 【女子団体】

### 準々決勝

	1 四日市商業	3 - 0	7 尾鷲
D	山口 真唯 (3)	8 - 1	内山 あかね (3)
	山口 智妃呂 (2)		塩崎 雅 (3)
S1	岡田 優里 (1)	8 - 0	東 美有紀 (3)
S2	中井 久美子 (3)	8 - 0	片桐 由希恵 (2)

	10 相可	2 - 1	17 名張西
D	福田 麗那 (3)	8 - 5	富山 亜弥 (3)
	奥出 千穂 (2)		福嶋 彩 (3)
S1	鈴木 亜華里 (3)	3 - 8	小路 智菜美 (3)
S2	宮本 美紀 (3)	8 - 2	本谷 綾乃 (3)

	18 四日市	2 - 1	25 四日市南
D	二本松 綾乃 (2)	8 - 5	小泉 佳乃子 (3)
	小林 里穂 (2)		田中 理恵 (3)
S1	柴田 千里 (2)	0 - 8	西田 優里恵 (2)
S2	畑 菜月 (1)	8 - 3	遠藤 有紀 (2)

	26 川越	0 - 3	34 鈴鹿
D	西田 真梨奈 (3)	0 - 8	太田 美紀 (3)
	中村 涼香 (3)		伊藤 佑衣 (2)
S1	水谷 汀希 (3)	0 - 8	大庭 彩 (3)
S2	伊藤 圭奈恵 (3)	0 - 8	小竹 裕加里 (3)

### 準決勝

	1 四日市商業	3 - 0	10 相可
D	山口 真唯 (3)	8 - 0	北山 美香 (3)
	山口 智妃呂 (2)		奥出 千穂 (2)
S1	山田 実希 (2)	8 - 0	宮本 美紀 (3)
S2	岡田 優里 (1)	8 - 1	福田 麗那 (3)

	18 四日市	0 - 3	34 鈴鹿
D	二本松 綾乃 (2)	4 - 8	太田 美紀 (3)
	小林 里穂 (2)		伊藤 佑衣 (2)
S1	柴田 千里 (2)	0 - 8	大庭 彩 (3)
S2	畑 菜月 (1)	3 - 8	小竹 裕加里 (3)

### 決勝戦

	1 四日市商業	2 - 1	34 鈴鹿
D	山口 真唯 (3)	6 - 4 7 - 6 (3)	太田 美紀 (3)
	山口 智妃呂 (2)		伊藤 佑衣 (2)
S1	山田 実希 (2)	4 - 6 4 - 6	大庭 彩 (3)
S2	岡田 優里 (1)	6 - 1 6 - 0	小竹 裕加里 (3)

### 三位決定戦

	10 相可	2 - 1	18 四日市
D	福田 麗那 (3)	8 - 4	二本松 綾乃 (2)
	奥出 千穂 (2)		小林 里穂 (2)
S1	鈴木 亜華里 (3)	8 - 1	柴田 千里 (2)
S2	宮本 美紀 (3)	8 - 9 (6)	畑 菜月 (1)

【男子シングルス】

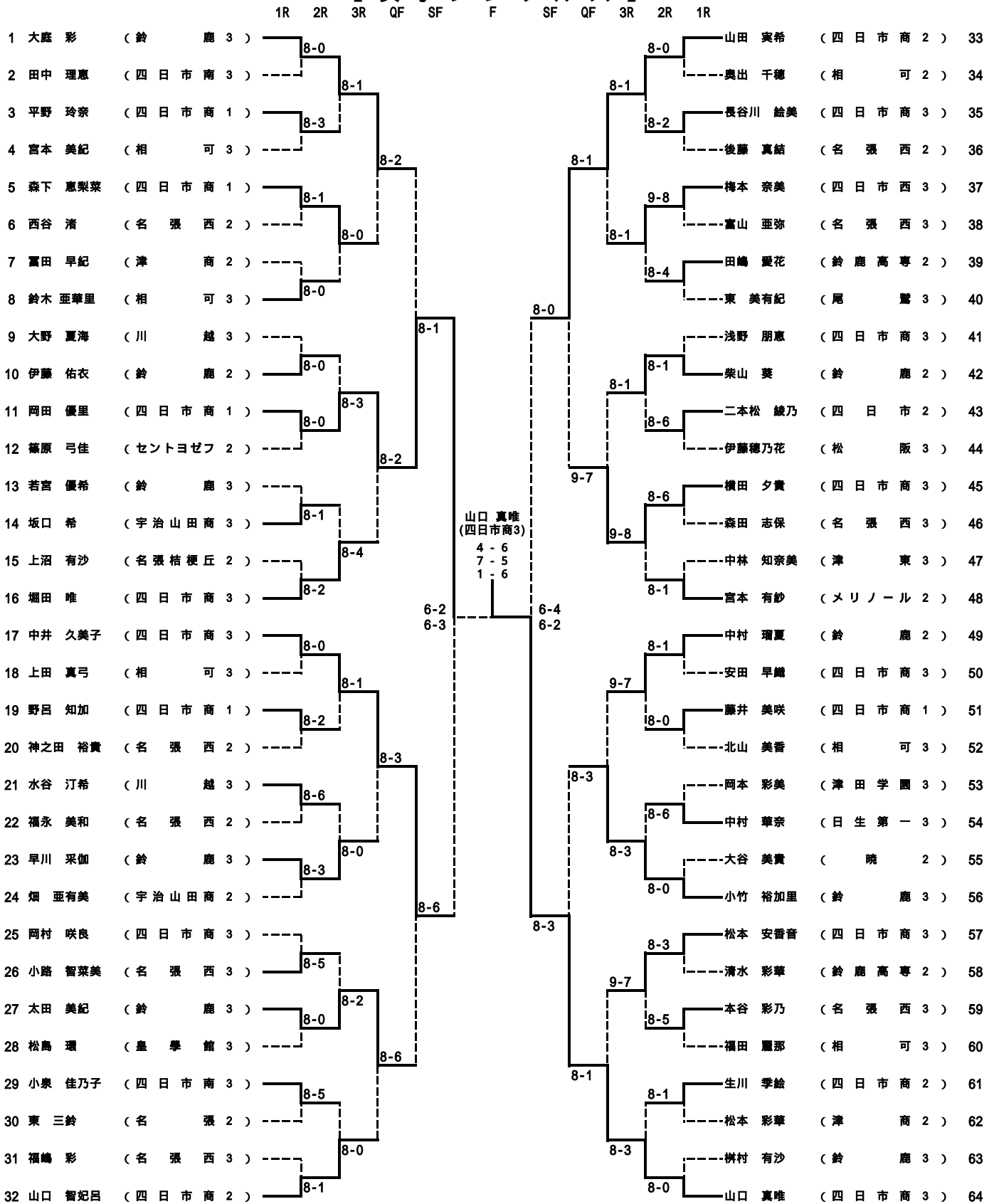
	1R	2R	3R	QF	SF	F	SF	QF	3R	2R	1R	
1 遠藤 豪 (四日市工2)		8-0								8-6		加藤 大地 (鈴鹿3) 33
2 奥村 陽介 (上野3)			8-1						8-1			丸山 洋祐 (四日市南3) 34
3 長田 裕介 (鈴鹿1)												吉村 善仁 (久居3) 35
4 金森 正樹 (四日市南3)		8-4							8-2			小倉 友輔 (四日市工1) 36
5 水谷 翼 (鈴鹿2)				8-0				8-1				室田 大介 (四日市西3) 37
6 堀内 健吾 (四日市工1)		9-7							9-7			南野 夏輝 (名張3) 38
7 森 慶孝 (津東3)								8-1				山谷 知輝 (四日市工1) 39
8 永田 紘規 (松阪2)		9-7			6-0 6-1			6-3 6-2				松下 裕貴 (松阪2) 40
9 岡崎 伸也 (鈴鹿3)			8-3									長岡 俊樹 (四日市工2) 41
10 水谷 将吾 (四日市工2)				8-3					8-0			加藤 悠馬 (鈴鹿3) 42
11 高田 勇二 (名張3)												分部 将之 (暁2) 43
12 辻野 恭平 (四日市2)			8-4						8-3			後藤 尚也 (上野2) 44
13 多田 雄紀 (鈴鹿2)												浅井 健一 (四日市2) 45
14 世古 貴裕 (桑名西3)												富岡 勇人 (松阪工3) 46
15 塩野 正樹 (松阪3)				8-3					8-0			鈴木 大貴 (四日市工1) 47
16 服部 勇斗 (四日市工2)			8-2						8-4			瀧澤 隆雄 (鈴鹿2) 48
17 柴山 紘輔 (鈴鹿3)						6-3 6-4						藤井 大輔 (四日市工3) 49
18 浅井 大貴 (四日市2)			8-5									佐野 陽介 (鈴鹿2) 50
19 山口 福太郎 (日生第一2)									8-3			植中 都登 (四日市工1) 51
20 前田 浩司 (四日市工2)			8-2									大西 慎吾 (久居3) 52
21 辻井 了 (皇学館2)												清水 健人 (松阪2) 53
22 森ノ木 翔 (四日市工3)			8-5						8-5			山口 賢一 (鈴鹿高専2) 54
23 川口 智也 (津2)									8-3			服部 雄太 (四日市工1) 55
24 堀内 基希 (四日市南3)			8-6									吉川 翔太 (鈴鹿3) 56
25 礪田 勇 (鈴鹿3)												平野 拓馬 (四日市南3) 57
26 今村 友洋 (四日市工3)												伊藤 伸康 (津東3) 58
27 河西 健太郎 (暁2)												林 聡志 (四日市工2) 59
28 堀尾 健太 (津東2)												山本 太一 (鈴鹿1) 60
29 小倉 侑 (松阪3)												花井 佑哉 (鈴鹿2) 61
30 須藤 泰輝 (四日市西3)			8-2									水谷 磨生 (桑名西2) 62
31 西依 暁 (鈴鹿1)												福井 伸治 (宇治山田商3) 63
32 上杉 司 (四日市工3)			8-0									内田 幸介 (四日市工3) 64

	1R	2R	3R	QF	SF	F	SF	QF	3R	2R	1R
3位決定戦											
						17 柴山 紘輔 (鈴鹿3)	1-6 4-6				内田 幸介 (四日市工3) 64
5~8位決定戦											
						16 服部 勇斗 (四日市工2)	5-8				上杉 司 (四日市工3) 32
						41 長岡 俊樹 (四日市工2)	8-5				服部 雄太 (四日市工1) 55
5・6位決定戦											
						32 上杉 司 (四日市工3)	2-6				長岡 俊樹 (四日市工2) 41
7・8位決定戦											
						16 服部 勇斗 (四日市工2)	8-6				服部 雄太 (四日市工1) 55

## 【男子ダブルス】

	1R	2R	QF	SF	F	SF	QF	2R	1R
1 遠藤・長岡 (四日市工 2)									加藤大・柴山 (鈴鹿 3) 17
2 川口・金光 (津 2)									伊藤・坂 (海星 3・2) 18
3 大平・米倉 (津田学園 3)									赤塚・吉村 (久居 3) 19
4 森・伊藤 (津東 3)									今村・森ノ木 (四日市工 3) 20
5 伊藤・辻野 (四日市 2)									服部雄・山谷 (四日市工 1) 21
6 吉川・多田 (鈴鹿 3・2)									加藤悠・瀧澤 (鈴鹿 3・2) 22
7 葉田・長谷川 (松阪工 2)									堀内・丸山 (四日市南 3・2) 23
8 安藤・蒔田 (桑名西 3・2)									飯田・増田 (松阪 2) 24
9 磯田・岡崎 (鈴鹿 3)									水谷・佐野 (鈴鹿 2) 25
10 安藤・山中 (四日市工 3)									藤井・水谷 (四日市工 3・2) 26
11 世古・水谷 (桑名西 3・2)									小倉・清水 (松阪 3・2) 27
12 上瀧・山口 (鈴鹿高専 2)									浅井大・高木 (四日市 2) 28
13 服部勇・林 (四日市工 2)									花井・長田 (鈴鹿 2・1) 29
14 永田・松下 (松阪 2)									浅井健・増田 (四日市 2) 30
15 西依・山本 (鈴鹿 1)									小倉・塩野 (松阪 3) 31
16 金森・平野 (四日市南 3)									上杉・内田 (四日市工 3) 32
	1R	2R	QF	SF	F	SF	QF	2R	1R
	3位決定戦								
	13	服部勇・林 (四日市工 2)	5 - 8	加藤・柴山 (鈴鹿 3)	17				

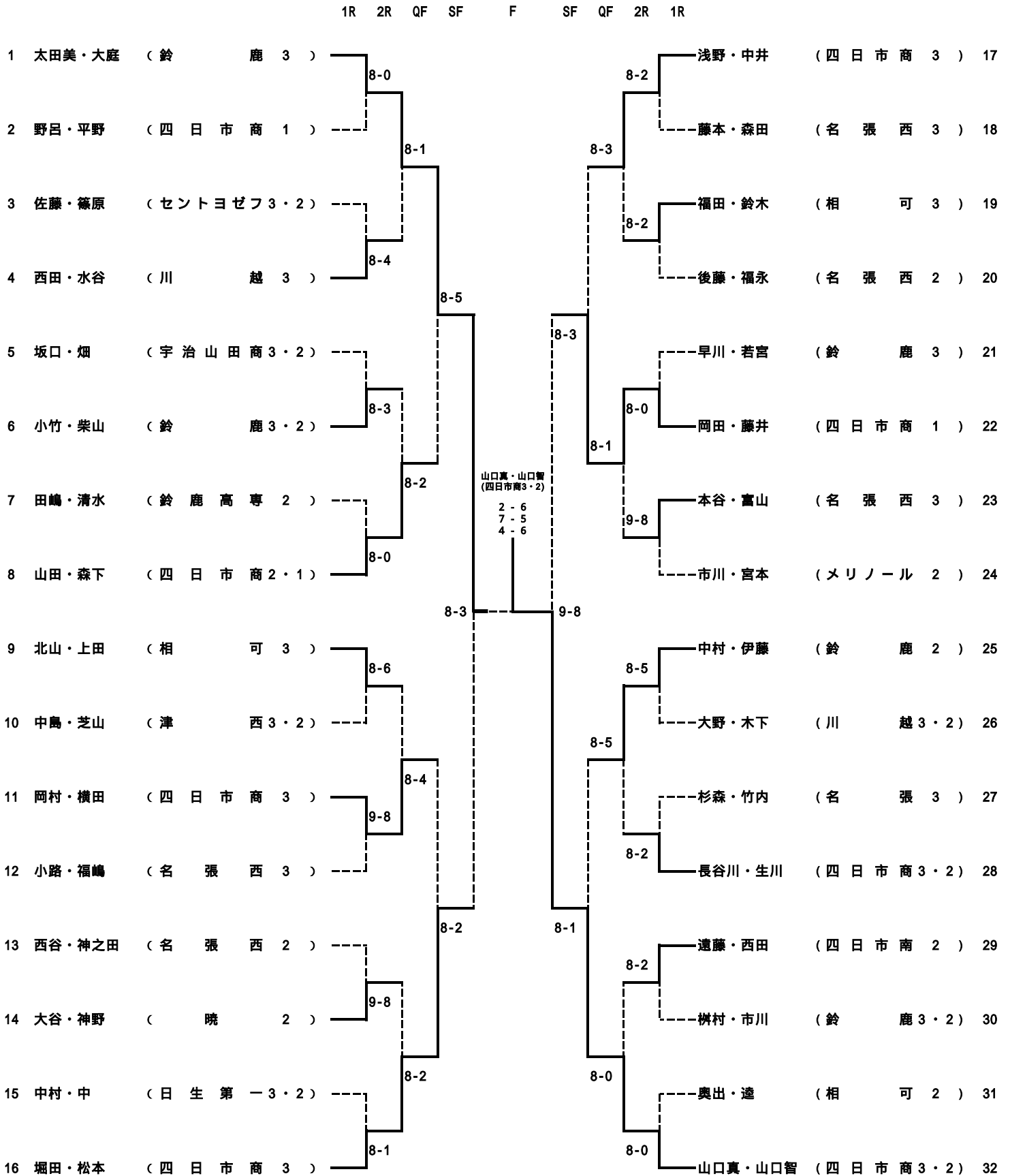
【女子シングルス】



1R	2R	3R	QF	SF	F	SF	QF	3R	2R	1R
2位決定戦										
11	岡田 優里 (四日市商1)	5 - 7	山田 実希 (四日市商2)	33						
3位決定戦										
17	中井 久美子 (四日市商3)	2 - 6	山田 実希 (四日市商2)	33						
5-8位決定戦										
1	大庭 彩 (鈴 鹿 3)	8 - 1	太田 美紀 (鈴 鹿 3)	27						
45	横田 夕貴 (四日市商3)	6 - 8	小竹 裕加里 (鈴 鹿 3)	55						
5・6位決定戦										
1	大庭 彩 (鈴 鹿 3)	8 - 4	小竹 裕加里 (鈴 鹿 3)	55						
7・8位決定戦										
27	太田 美紀 (鈴 鹿 3)	6 - 8	横田 夕貴 (四日市商3)	45						



【女子ダブルス】



3位決定戦

16 堀田・松本 (四日市商 3) 2 - 8 岡田・藤井 (四日市商 1) 22