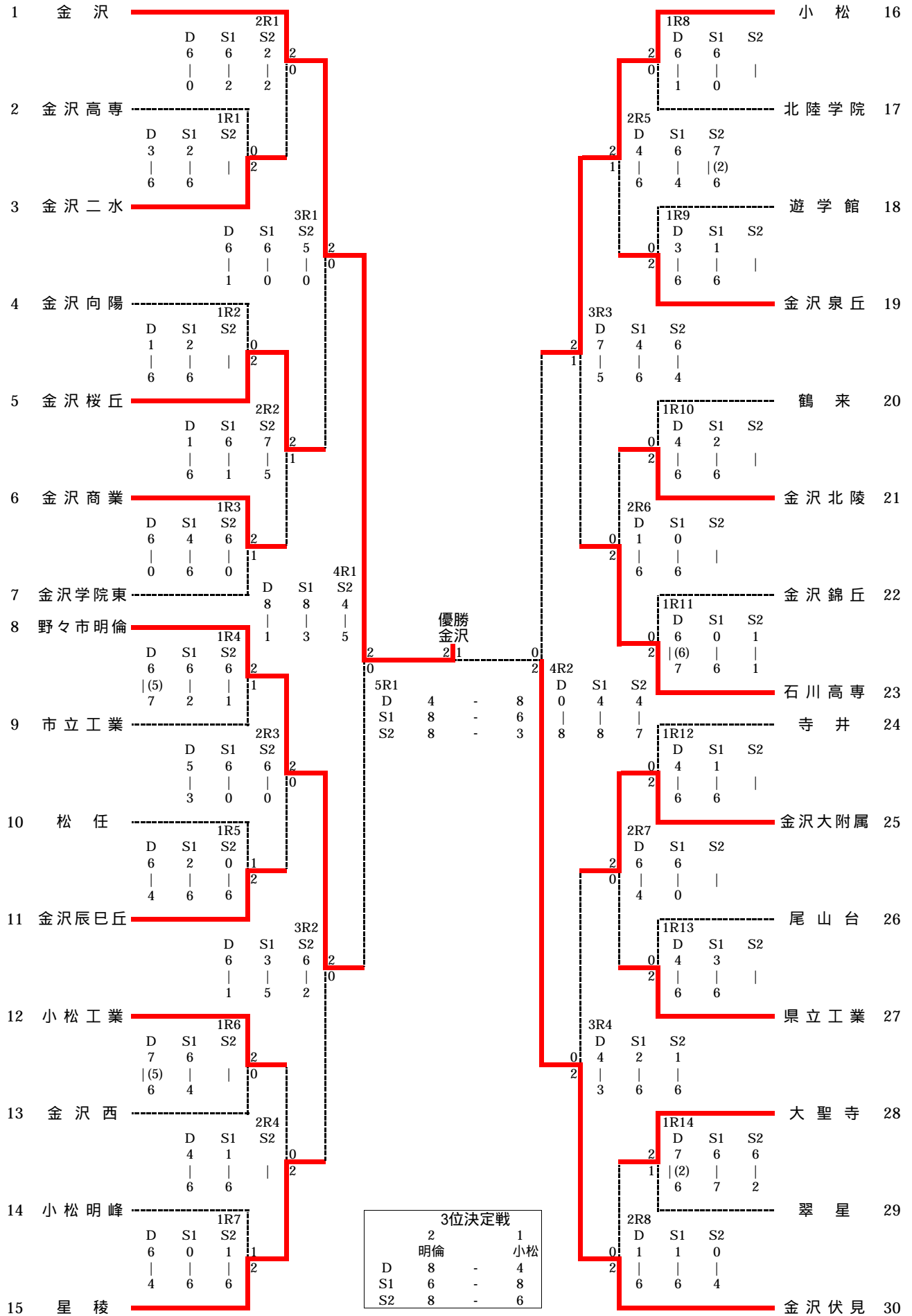


平成20年度 石川県高等学校総合体育大会テニス競技 男子学校対抗トーナメント表



1R1	3	金沢二水	2-0	金沢工業高専	2
D		高沢 秀明 3 松浦 聖 3	6-3	中村 裕介 2 田川 靖 2	
S1		小林 瑛 3	6-2	竹村 洸亮 3	
S2		久保 超人 3		佐藤 尚樹 2	

1R2	5	金沢桜丘	2-0	金沢向陽	4
D		藏 朋樹 3 伊藤 隼人 3	6-1	本 潤一 3 北山 堯 3	
S1		竹林 大樹 3	6-2	山本 昂志 2	
S2		石田 貴大 2		有馬 颯汰 3	

1R3	6	金沢商業	2-1	金沢学院東	7
D		池田 桜 3 粟津 一輝 3	6-0	藤本 力輝 3 高原 悠希 1	
S1		北村 祥勝 3	4-6	清水 跳夢 3	
S2		金森 遊学 3	6-0	村本 敦 2	

1R4	8	野々市明倫	2-1	金沢市立工業	9
D		徳丸 達也 3 北橋 純 3	6-7(5)	安田 和矩 3 山崎 貴哉 3	
S1		林 宏紀 3	6-2	南 昇吾 3	
S2		大蔵 圭祐 3	6-1	岡崎 昭彦 3	

1R5	11	金沢辰巳丘	2-1	松任	10
D		町川 和徳 3 太田 京介 3	4-6	瀧崎 勇人 2 高桑 佑馬 1	
S1		長澤 貴史 3	6-2	先出谷 亮 1	
S2		能登 洋樹 3	6-0	西田 圭佑 1	

1R6	12	小松工業	2-0	金沢西	13
D		相澤 孝亮 3 島元 瞭 2	7-6(5)	山守 彪史 3 川上 勇祐 3	
S1		出倉 彰太郎 3	6-4	松田 耕太郎 3	
S2		津田 恭兵 2		吉村 孝博 3	

1R7	15	星稜	2-1	小松明峰	14
D		篠島 剛 3 高橋 豪紀 3	4-6	吉藤 賢吾 2 宮本 雄太 2	
S1		玉川 喜洋 1	6-0	前野 拓生 3	
S2		割出 勝天 3	6-1	中嶋 竜之介 3	

1R8	16	小松	2-0	北陸学院	17
D		中道 雄也 3 向出 有一 3	6-1	下野 勸智 1 西田 衛 1	
S1		川端 敏明 3	6-0	二口 傑 3	
S2		水富 慎一朗 3		平山 夢磨 2	

1R9	19	金沢泉丘	2-0	遊学館	18
D		南 浩二 2 田中 晋太郎 3	6-3	岡田 昌祥 3 高木 慎平 3	
S1		川村 彰 1	6-1	横山 卓宏 3	
S2		安竹 亮太 3		上田 伸仁 3	

1R10	21	金沢北陵	2-0	鶴来	20
D		宮本 昭平 3 西川 恭貴 2	6-4	渡邊 生了 3 中寺 祥 3	
S1		志田 憲紀 3	6-2	大浦 真吾 3	
S2		新田 健史 3		八田 武士 3	

1R11	23	石川工業高専	2-0	金沢錦丘	22
D		経隆 悠 3 中出 健太 2	7-6(6)	富岡 祥平 3 高本 智史 3	
S1		野村 将史 3	6-0	高木 裕久 3	
S2		中川 大樹 3	1-1打切	中山 淳平 2	

1R12	25	金沢大学附属	2-0	寺井	24
D		佐藤 智則 3 斉藤 浩志 3	6-4	西川 拓郎 2 土井 光太郎 2	
S1		横山 敬士 1	6-1	杉本 健 3	
S2		堂畑 厚志 2		南 幸佑 3	

1R13	27	石川県立工業	2-0	尾山台	26
D		市野 純也 3 廣川 浩也 2	6-4	池村 涼 3 井川 涼太 3	
S1		高 祥平 2	6-3	塚原 敏貴 3	
S2		山田 哲平 2		村上 雅 3	

1R14	28	大聖寺	2-1	翠星	29
D		村井 宏志 2 下口 駿行 3	7-6(2)	松田 侑也 2 八田 直樹 1	
S1		吉田 幸平 3	6-7(6)	山内 俊英 3	
S2		吉田 亮介 1	6-2	平田 拓郎 3	

2R1	1	金沢	2-0	金沢二水	3
D		早本 拓馬 3 岡元 尚也 3	6-0	高沢 秀明 3 松浦 聖 3	
S1		川江 研心 3	6-2	小林 瑛 3	
S2		吉田 寛 2	2-2打切	久保 超人 3	

2R2	5	金沢桜丘	2-1	金沢商業	6
D		藏 朋樹 3 伊藤 隼人 3	1-6	池田 桜 3 粟津 一輝 3	
S1		竹林 大樹 3	6-1	北村 祥勝 3	
S2		石田 貴大 2	7-5	金森 遊学 3	

2R3	8	野々市明倫	2-0	金沢辰巳丘	11
D		徳丸 達也 3 三山 純平 3	5-3打切	能登 洋樹 3 本江 亮大 2	
S1		林 宏紀 3	6-0	長澤 貴史 3	
S2		大蔵 圭祐 3	6-0	町川 和徳 3	

2R4	15	星稜	2-0	小松工業	12
D		篠島 剛 3 高橋 豪紀 3	6-4	相澤 孝亮 3 池田 瞭 2	
S1		玉川 喜洋 1	6-1	出倉 彰太郎 3	
S2		割出 勝夫 3		津田 恭兵 2	

2R5	16	小松	2-1	金沢泉丘	19
D		中道 雄也 3 向出 有一 3	4-6	南 浩二 2 田中 晋太郎 3	
S1		川端 敏明 3	6-4	川村 彰 1	
S2		水富 慎一朗 3	7-6(2)	安竹 亮太 3	

2R6	23	石川工業高専	2-0	金沢北陵	21
D		経隆 悠 3 中出 健太 2	6-1	宮本 昭平 3 西川 恭貴 2	
S1		野村 将史 3	6-0	志田 憲紀 3	
S2		中川 大樹 3		新田 健史 3	

2R7	25	金沢大学附属	2-0	石川県立工業	27
D		佐藤 智則 3 斉藤 浩志 3	6-4	市野 純也 3 廣川 浩也 2	
S1		横山 敬士 1	6-0	高 祥平 2	
S2		堂畑 厚志 2		山田 哲平 2	

2R8	30	金沢伏見	2-0	大聖寺	28
D		玉谷 誠悟 3 仲村 実啓 3	6-1	吉田 幸平 3 下口 駿行 3	
S1		館 良輔 3	6-1	村井 宏志 2	
S2		木戸 勸雄 3	4-0打切	吉田 亮介 1	

3R1	1	金沢	2-0	金沢桜丘	5
D		早本 拓馬 3 岡元 尚也 3	6-1	藏 朋樹 3 伊藤 隼人 3	
S1		川江 研心 3	6-0	竹林 大樹 3	
S2		吉田 寛 2	5-0打切	石田 貴大 2	

3R2	8	野々市明倫	2-0	星稜	15
D		徳丸 達也 3 三山 純平 3	6-1	篠島 剛 3 高橋 豪紀 3	
S1		林 宏紀 3	3-5打切	玉川 喜洋 1	
S2		大蔵 圭祐 3	6-2	割出 勝夫 3	

3R3	16	小松	2-1	石川工業高専	23
D		中道 雄也 3 向出 有一 3	7-5	経隆 悠 3 中出 健太 2	
S1		川端 敏明 3	4-6	野村 将史 3	
S2		水富 慎一朗 3	6-4	中川 大樹 3	

3R4	30	金沢伏見	2-0	金沢大学附属	25
D		玉谷 誠悟 3 仲村 実啓 3	3-4打切	佐藤 智則 3 斉藤 浩志 3	
S1		館 良輔 3	6-2	横山 敬士 1	
S2		木戸 勸雄 3	6-1	堂畑 厚志 2	

4R1	1	金沢	2-0	野々市明倫	8
D		早本 拓馬 3 岡元 尚也 3	8-1	徳丸 達也 3 三山 純平 3	
S1		川江 研心 3	8-3	林 宏紀 3	
S2		吉田 寛 2	4-5打切	大蔵 圭祐 3	

4R2	30	金沢伏見	2-0	小松	16
D		玉谷 誠悟 3 仲村 実啓 3	8-0	中道 雄也 3 向出 有一 3	
S1		館 良輔 3	8-4	川端 敏明 3	
S2		木戸 勸雄 3	7-4打切	水富 慎一朗 3	

5R1	1	金沢	2-1	金沢伏見	30
D		早本 拓馬 3 岡元 尚也 3	4-8	玉谷 誠悟 3 仲村 実啓 3	
S1		川江 研心 3	8-6	館 良輔 3	
S2		吉田 寛 2	8-3	木戸 勸雄 3	

3決	8	野々市明倫	2-1	小松	16
D		徳丸 達也 3 三山 純平 3	8-4	中道 雄也 3 向出 有一 3	
S1		林 宏紀 3	6-8	川端 敏明 3	
S2		大蔵 圭祐 3	8-6	水富 慎一朗 3	

平成20年度 石川県高等学校総合体育大会テニス競技 女子学校対抗トーナメント表

1	星 稜	2R1	D	S1	S2	6	6	0	0	2-0	2R5	D	S1	S2	6	6	0	0	2-0	野々市明倫 12		
2	松 任	1R1	D	S1	S2	3	1	6	6	2-0	1R4	D	S1	S2	6	1	2	6	5	2-1	金 沢 13	
3	大 聖 寺	3R1	D	S1	S2	6	6	0	1	2-0	3R3	D	S1	S2	4	6	2	3	1	2-0	金沢大附属 14	
4	小 松	2R2	D	S1	S2	6	3	4	6	2-1	1R5	D	S1	S2	0	7	6	5	2	2-1	金沢学院東 15	
5	金沢二水	4R1	D	S1	S2	8	8	1	2	2-0	2R6	D	S1	S2	6	2	3	6	6	2-1	金沢商業 16	
		優勝 星稜									4R2	D	S1	S2	3	5	6	8	8	2-0	金沢錦丘 17	
6	寺 井	5R1	D	S1	S2	6	-	8	-	4	2R7	D	S1	S2	0	6	6	3	4	2-1	小松明峰 18	
		2R3	D	S1	S2	3	6	6	0	6	2-1	1R6	D	S1	S2	2	6	6	0	6	2-1	金沢桜丘 19
7	北陸学院	1R2	D	S1	S2	6	1	4	6	6	3R2	D	S1	S2	2	0	6	6	0	2-0	金沢西 20	
8	金沢北陵	3R2	D	S1	S2	2	0	6	6	2-0	3R4	D	S1	S2	0	0	6	6	0	2-0	金沢向陽 21	
9	遊学館	1R3	D	S1	S2	6	6	7(3)	0	6	2-1	1R7	D	S1	S2	2	6	6	0	6	2-0	県立工業 22
10	金沢辰巳丘	2R4	D	S1	S2	2	2	6	6	2-0	2R8	D	S1	S2	0	0	6	6	0	2-0	67	
11	金沢泉丘	3位決定戦																			金沢伏見 23	

	2	1	
	泉丘	明倫	
D	2	-	6
S1	6	-	4
S2	6	-	1

平成20年度 石川県高等学校総合体育大会テニス競技

女子学校対抗 対戦表

1R1	3	大聖寺	2-0	松任	2
D		松下 真帆 3 仲泉 綾乃 3	6-3		北村 茉莉奈 2 小梁 朝花 1
S1		稲葉 葵 3	6-1		高田 尚美 3
S2		川手 麻由 1			大町 亜衣 2

1R2	8	金沢北陵	2-1	北陸学院	7
D		坂下 舞衣 3 小松 春奈 2	4-6		宮本 佳奈 3 下村 優依 2
S1		中西 佳世 3	6-1		渡辺 唯路 2
S2		洞口 美樹 3	6-1		藤村 亜澄 1

1R3	10	金沢辰巳丘	2-1	遊学館	9
D		戸部 優希 3 東 静香 3	7-6(3)		吉川 菜里 3 大滝 七美子 3
S1		坂野 里紗 3	0-6		加地 智美 3
S2		佐野 千春 3	6-0		秋山 未紗 3

1R4	13	金沢	2-1	金沢大学附属	14
D		松本 明莉 2 河合 笑美 2	6-2		上島 万波 2 鈴木 彩 2
S1		林 優香 3	1-6		杖村 智子 1
S2		畑 帆波 2	7-5		吉村 衣里子 1

1R5	16	金沢商業	2-1	金沢学院東	15
D		高 由香利 3 木下 恵理 3	6-0		成田 ひかり 1 荒木 希望 1
S1		大枝 舞 3	5-7		浦谷 知世 3
S2		北市 まりな 2	6-2		西川 沙弥 2

1R6	20	金沢西	2-1	金沢桜丘	19
D		若林 結衣子 3 真田 美穂 3	6-2		架谷 真紀 3 奥村 佳奈 2
S1		橋 亜沙美 3	0-6		新蔵 里紗 3
S2		坂本 菜摘 3	6-1		鮎岡 知世 3

1R7	22	石川県立工業	2-0	金沢向陽	21
D		武淵 紗和子 3 辻 美穂 3	6-1		表 星良 1 倉下 光 1
S1		吉田 陽 3	6-1		山田 杏奈 1
S2		近吉 真未子 2			米澤 光 1

2R2	4	小松	2-1	金沢二水	5
D		山口 あかり 3 中橋 亜由香 3	6-4		石原 美穂 3 田村 恵 3
S1		塚田 夏生 3	3-6		坂尻 未来 3
S2		脇本 慈 3	6-1		武田 朋子 2

2R1	1	星稜	2-0	大聖寺	3
D		吉田 美佳 2 横野 愛莉 2	6-0		松下 真帆 3 向出 美貴子 3
S1		金平 美紀 3	6-0		川手 麻由 1
S2		宮下 裕紀 3			仲泉 綾乃 3

2R3	8	金沢北陵	2-1	寺井	6
D		中西 佳世 3 洞口 美樹 3	6-3		宮本 奈実 3 吉田 美苗 3
S1		坂下 舞衣 3	0-6		丹羽 夏美 3
S2		小松 春奈 2	6-1		田上 茜 2

2R4	11	金沢泉丘	2-0	金沢辰巳丘	10
D		谷藤 奈央 3 村井 せいら 3	6-2		戸部 優希 3 東 静香 3
S1		松下 瑞季 1	6-2		坂野 里紗 3
S2		東山 明未 1			佐野 千春 3

2R5	12	野々市明倫	2-0	金沢	13
D		山口 嘉美 2 竹本 優紀 3	6-0		松本 明莉 2 河合 笑美 2
S1		小野 寛子 3	6-0		林 優香 3
S2		川向 志穂 2			畑 帆波 2

2R6	17	金沢錦丘	2-1	金沢商業	16
D		辰野 麻理 3 桶田 野原 2	3-6		高 由香利 3 木下 恵理 3
S1		笹倉 菜摘 3	6-2		尾山 優衣 3
S2		打和 美紀 2	6-4		北市 まりな 2

2R7	18	小松明峰	2-1	金沢西	20
D		金戸 英里子 3 伴 穂乃香 3	2-6		若林 結衣子 3 真田 美穂 3
S1		式地 彩 3	6-3		橋 亜沙美 3
S2		東 まゆこ 3	6-4		坂本 菜摘 3

2R8	23	金沢伏見	2-0	石川県立工業	22
D		中尾 祐華 3 中川 朝貴 3	6-0		武淵 紗和子 3 辻 美穂 3
S1		荒木 愛 3	6-0		吉田 陽 3
S2		北山 由莉 3			小林 里恵 2

3R1	1	星稜	2-0	小松	4
D		宮下 裕紀 3 林 奈保美 3	6-0		山口 あかり 3 中橋 亜由香 3
S1		金平 美紀 3	6-1		塚田 夏生 3
S2		吉田 美佳 2	0-0打切		脇本 慈 3

3R2	11	金沢泉丘	2-0	金沢北陵	8
D		谷藤 奈央 3 村井 せいら 3	6-2		中西 佳世 3 洞口 美樹 3
S1		松下 瑞季 1	6-0		坂下 舞衣 3
S2		東山 明未 1			小松 春奈 2

3R3	12	野々市明倫	2-0	金沢錦丘	17
D		山口 嘉美 2 竹本 優紀 3	4-2打切		辰野 麻理 3 桶田 野原 2
S1		小野 寛子 3	6-3		笹倉 菜摘 3
S2		川向 志穂 2	6-1		打和 美紀 2

3R4	23	金沢伏見	2-0	小松明峰	18
D		中尾 祐華 3 中川 朝貴 3	6-0		金戸 英里子 3 伴 穂乃香 3
S1		荒木 愛 3	6-0		式地 彩 3
S2		北山 由莉 3			東 まゆこ 3

4R1	1	星稜	2-0	金沢泉丘	11
D		宮下 裕紀 3 林 奈保美 3	8-1		谷藤 奈央 3 村井 せいら 3
S1		金平 美紀 3	8-2		松下 瑞季 1
S2		吉田 美佳 2			東山 明未 1

4R2	23	金沢伏見	2-0	野々市明倫	12
D		中尾 祐華 3 中川 朝貴 3	6-3打切		山口 嘉美 2 竹本 優紀 3
S1		荒木 愛 3	8-5		小野 寛子 3
S2		北山 由莉 3	8-1		川向 志穂 2

5R1	1	星稜	2-0	金沢伏見	23
D		宮下 裕紀 3 林 奈保美 3	6-4打切		中尾 祐華 3 中川 朝貴 3
S1		金平 美紀 3	8-2		荒木 愛 3
S2		吉田 美佳 2	8-5		北山 由莉 3

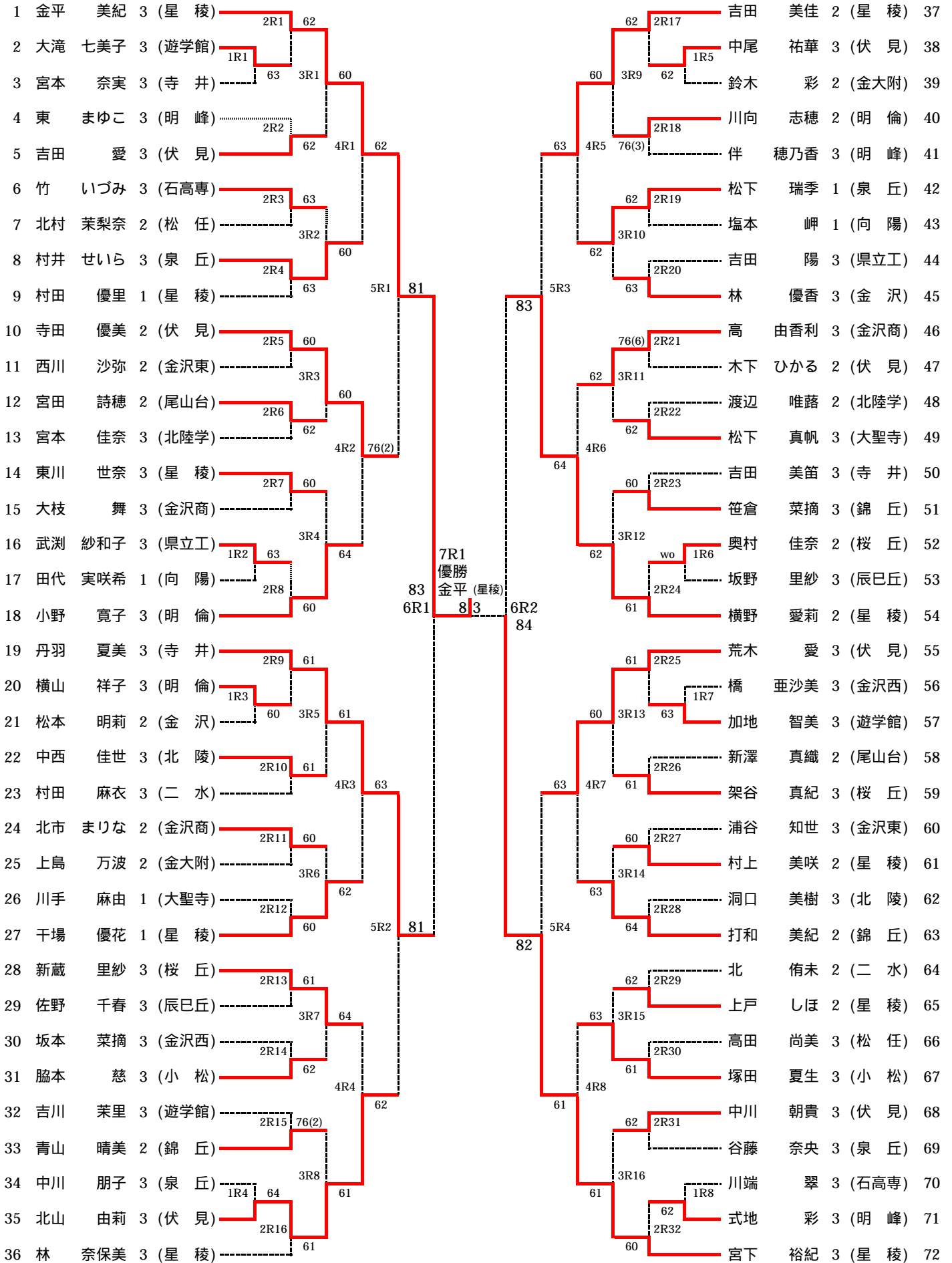
3決	11	金沢泉丘	2-1	野々市明倫	12
D		谷藤 奈央 3 村井 せいら 3	2-6		小野 寛子 3 竹本 優紀 3
S1		松下 瑞季 1	6-4		庄田 依里香 3
S2		東山 明未 1	6-1		川向 志穂 2

平成20年度 石川県高等学校総合体育大会テニス競技 男子シングルストーナメント表

順位	選手名	学年	所属校	対戦相手	スコア	対戦相手	スコア
1	川端 敏明	3	(小松)	2R1	6	0	館 良輔
2	高橋 豪紀	3	(星稜)	1R1	6	0	宮本 昭平
3	高木 裕久	3	(錦丘)	3R1	6	2	中出 健太
4	玉谷 誠悟	3	(伏見)	2R2	6	2	出倉 彰太郎
5	安竹 亮太	3	(泉丘)	4R1	6	3	佐藤 尚樹
6	藏 朋樹	3	(桜丘)	2R3	2	6	篠島 剛
7	岡元 尚也	3	(金沢)	1R2	6	0	金森 遊学
8	竹村 洸亮	3	(金高専)	3R2	6	0	本屋 大吾
9	前野 拓生	3	(明峰)	1R3	6	3	先出谷 亮
10	平田 拓郎	3	(翠星)	2R4	6	0	村井 宏志
11	横山 卓宏	3	(遊学館)	5R1	8	6	林 宏紀
12	村上 雅	3	(尾山台)	2R5	2	6	長澤 貴史
13	村本 敦	2	(金沢東)	1R4	0	6	中山 淳平
14	水上 公人	3	(伏見)	3R3	6	3	西川 拓郎
15	志田 憲紀	3	(北陵)	2R6	1	6	西野 貴洋
16	津田 恭兵	2	(小松工)	4R2	2	6	山田 武喜
17	吉田 覚	2	(金沢)	2R7	6	0	清水 跳夢
18	濱崎 勇人	2	(松任)	3R4	6	4	山内 俊英
19	中川 大樹	3	(石高専)	1R5	3	6	佐藤 智則
20	大蔵 圭祐	3	(明倫)	2R8	33	RET	田中 晋太郎
21	小林 瑛	3	(二水)	7R1 優勝	7	9	早本 拓馬
22	木戸 勸雄	3	(伏見)	2R9	6	0	野村 将史
23	本 潤一	3	(向陽)	1R6	1	6	岡崎 昭彦
24	経隆 悠	3	(石高専)	3R5	6	1	中嶋 竜之介
25	徳丸 達也	3	(明倫)	2R10	6	1	分校 新平
26	能登 洋樹	3	(辰巳丘)	4R3	4	6	中寺 祥
27	水富 慎一朗	3	(小松)	2R11	4	6	三島 裕太
28	川村 彰	1	(泉丘)	3R6	2	6	杉本 健
29	吉藤 賢吾	2	(明峰)	1R7	3	6	元雄 康彰
30	栗津 一輝	3	(金沢商)	2R12	3	6	石田 貴大
31	大町 慶雄	2	(金沢)	5R2	5	8	平山 夢磨
32	松田 耕太郎	3	(金沢西)	2R13	4	6	塚原 敏貴
33	横山 敬士	1	(金大附)	1R8	6	0	南 浩二
34	渡邊 生了	3	(鶴来)	3R7	6	3	割出 勝夫
35	中川 竜太	2	(伏見)	1R9	6	2	田中 勇介
36	久保 超人	3	(二水)	2R14	6	1	有定 大和
37	安田 和矩	3	(金市工)	4R4	2	6	高 祥平
38	南 幸佑	3	(寺井)	2R15	1	6	吉村 孝博
39	市野 純也	3	(県立工)	3R8	0	6	辻村 和憲
40	吉田 幸平	3	(大聖寺)	1R10	6	1	有馬 颯汰
41	二口 傑	3	(北陸学)	2R16	0	6	森下 拓也
42	玉川 喜洋	1	(星稜)	5R3	8	3	川江 研心

平成20年度 石川県高等学校総合体育大会テニス競技

女子シングルストーナメント表



平成20年度 石川県高等学校総合体育大会テニス競技 男子ダブルストーナメント表

1	川江早本	研心 3 (金沢)	3	2	高谷純一 2 (辰巳丘)	40
2	宮島悠貴	友貴 2 (金大附)	2	3	岡田尚 3 (金沢)	41
3	喜多根	俊貴 3 (大聖寺)	3	4	丸達 3 (明倫)	42
4	中村崇	成裕 3 (石高専)	3	5	三山井 3 (明倫)	43
5	石田辰	辰弥 3 (寺井)	3	6	駒吉 2 (金大附)	44
6	今井直	規哉 2 (伏見)	2	7	尾村亮 3 (金高専)	45
7	新出達	和也 3 (北陵)	3	8	八津一 3 (金沢商)	46
8	小野尚	登行 3 (小松)	3	9	池田上 3 (伏見)	47
9	田中直	佑大 3 (桜丘)	3	10	水上山 3 (伏見)	48
10	細川拓	矢凌 1 (金沢東)	1	11	川端敏 3 (小松)	49
11	川崎正	貴輝 2 (錦丘)	2	12	久保林 3 (二水)	50
12	井上野	一翔 3 (星稜)	3	13	宮本昭 3 (北陵)	51
13	塩谷修	吾大 2 (金沢商)	2	14	西川恭 2 (北陵)	52
14	瀬戸村	宏太 3 (翠星)	3	15	高川祥 2 (県立工)	53
15	宝達蛭	川真 3 (二水)	3	16	廣川本 3 (泉丘)	54
16	山田先	出亮 1 (松任)	1	17	綿上高 3 (星稜)	55
17	西田圭	将隆 2 (小松工)	2	18	高橋北 3 (星稜)	56
18	梅下木	弘真 2 (尾山台)	2	19	川本豪 3 (星稜)	57
19	小森横	川直 1 (尾山台)	1	20	高橋北 3 (星稜)	58
20	市野内	幸佑 3 (県立工)	3	21	北川中 2 (錦丘)	59
21	山根石	原聖 3 (明峰)	3	22	中山下 2 (大聖寺)	60
22	西川藤	田将 2 (錦丘)	2	23	村井相 3 (大聖寺)	61
23	北山本	潤一 3 (向陽)	3	24	出倉孝 3 (小松工)	62
24	直江長	尾達 2 (金市工)	2	25	下野勸 1 (北陸学)	63
25	中村舟	見道 1 (鶴来)	1	26	西野衛 1 (北陸学)	64
26	村橋二	平山 2 (北陸学)	2	27	山本颯 3 (向陽)	65
27	川村南	原浩 2 (泉丘)	2	28	中嶋之 3 (明峰)	66
28	原本	康平 2 (石高専)	2	29	前野拓 2 (金沢)	67
29	藤佐田	智则 3 (金大附)	3	30	三浦貴 2 (金沢)	68
30	中村裕	介平 3 (遊学館)	3	31	坂本恭 2 (小松)	69
31	分校砺	波祐 2 (遊学館)	2	32	田中南 3 (寺井)	70
32	塚上村	敏雅 3 (尾山台)	3	33	米田陽 3 (寺井)	71
33	濱口美	輪大 3 (桜丘)	3	34	竹林大 3 (桜丘)	72
34	池吉能	登洋 3 (辰巳丘)	3	35	石田健 2 (尾山台)	73
35	本今增	田亮 2 (金沢西)	2	36	西谷内雄 1 (尾山台)	74
36	北橋森	下純 3 (明倫)	3	37	北沢晃 3 (鶴来)	75
37	橋下元	雄大 2 (明倫)	2	38	中村真 3 (鶴来)	76
38	橋下元	雄大 2 (明倫)	2	39	越田健 1 (伏見)	77
39	橋下元	雄大 2 (明倫)	2	40	晃司昌 3 (遊学館)	78

決勝 川江早本 (金沢) 8R1 3 木戸館 勸雄 3 (伏見) 156 良輔 3

平成20年度 石川県高等学校総合体育大会テニス競技 男子ダブルストーナメント表

順位	選手名	所属校	対戦相手	スコア	順位	選手名	所属校	スコア
79	大蔵 圭祐	(明倫)	長澤 貴史	3	118	長澤 貴史	(辰巳丘)	3
79	林 宏紀	(明倫)	町川 和徳	3	118	町川 和徳	(辰巳丘)	3
80	高木 裕久	(錦丘)	島元 瞭	2	119	島元 瞭	(小松工)	2
80	中本 駿也	(錦丘)	津田 恭兵	2	119	津田 恭兵	(小松工)	2
81	中川 洋介	(桜丘)	有治 朗	1	120	有治 朗	(翠星)	1
81	松田 崇志	(桜丘)	達典 1	1	120	達典	(翠星)	1
82	安田 和貴	(金市工)	和也 2	2	121	和也	(県立工)	2
82	山崎 貴哉	(金市工)	哲平 2	2	121	哲平	(県立工)	2
83	田中 裕真	(県立工)	遊学 3	3	122	遊学	(金沢商)	3
83	森田 一希	(県立工)	祥勝 3	3	122	祥勝	(金沢商)	3
84	北嶋 土郎	(泉丘)	仲仁 3	3	123	仲仁	(遊学館)	3
84	中智 裕	(泉丘)	祐 3	3	123	祐	(遊学館)	3
85	濱田 一喜	(寺井)	中寺 祥	3	124	中寺 祥	(鶴来)	3
85	吉川 清彦	(寺井)	生 3	3	124	生	(鶴来)	3
86	下家 佑介	(石高専)	翔 3	3	125	翔	(二水)	3
86	東 拓弥	(石高専)	伸祐 3	3	125	伸祐	(二水)	3
87	洪谷 洋平	(金沢西)	幸 3	3	126	幸	(星稜)	3
87	藤島 謙太郎	(金沢西)	剛 3	3	126	剛	(星稜)	3
88	志田 憲紀	(北陵)	峻太 1	1	127	峻太	(北陸学)	1
88	新井 健一	(北陵)	壮一 1	1	127	壮一	(北陸学)	1
89	蔵西 和博	(金沢商)	貴大 2	2	128	貴大	(金大附)	2
89	佐藤 尋矢	(金沢商)	厚志 2	2	128	厚志	(金大附)	2
90	中道 雄也	(小松)	康平 3	3	129	康平	(金市工)	3
90	出 有一	(小松)	斗 3	3	129	斗	(金市工)	3
91	清水 跳夢	(金沢東)	進吾 2	2	130	進吾	(石高専)	2
91	藤本 力輝	(金沢東)	貢樹 2	2	130	貢樹	(石高専)	2
92	高沢 秀明	(二水)	駿 3	3	131	駿	(明倫)	3
92	高松 聖	(二水)	大地 3	3	131	大地	(明倫)	3
93	梶 亮太	(伏見)	隼人 3	3	132	隼人	(桜丘)	3
93	中川 啓	(伏見)	朋樹 3	3	132	朋樹	(桜丘)	3
94	宮越 拓	(金沢)	涼 3	3	133	涼	(尾山台)	3
94	横越 拓	(金沢)	雅也 3	3	133	雅也	(尾山台)	3
95	長澤 元亮	(星稜)	和憲 3	3	134	和憲	(伏見)	3
95	有坂 喜陽	(小松工)	裕太 1	1	134	裕太	(伏見)	1
96	花本 喜樹	(小松工)	翔一 2	2	135	翔一	(向陽)	2
96	寺西 祐葵	(金高専)	康斗 3	3	136	康斗	(小松)	3
97	南 佳希	(金高専)	貴洋 3	3	136	貴洋	(小松)	3
98	大町 慶雄	(金沢)	裕也 3	3	137	裕也	(明峰)	3
98	本屋 和彦	(金沢)	森平 3	3	137	森平	(明峰)	3
99	田中 晋太郎	(泉丘)	圭介 3	3	138	圭介	(遊学館)	3
99	河本 健	(寺井)	卓宏 3	3	138	卓宏	(遊学館)	3
100	杉本 秀昂	(寺井)	祥平 2	2	139	祥平	(金沢)	2
100	内田 真大	(向陽)	史峰 2	2	140	史峰	(星稜)	2
101	吉田 佑亮	(遊学館)	多希 2	2	140	多希	(星稜)	2
102	角永 涼平	(遊学館)	祥吾 3	3	141	祥吾	(泉丘)	3
102	宮本 悠	(石高専)	亮太 3	3	141	亮太	(泉丘)	3
103	經出 健太	(石高専)	光太郎 2	2	142	光太郎	(寺井)	2
103	宮本 賢吾	(明峰)	拓郎 2	2	142	拓郎	(寺井)	2
105	寺西 裕典	(金沢東)	裕 3	3	143	裕	(北陵)	3
105	長浦 諒典	(金沢東)	涼太 3	3	144	涼太	(県立工)	3
106	清水 拓也	(鶴来)	悠平 3	3	144	悠平	(県立工)	3
106	山口 拓也	(鶴来)	雄貴 3	3	145	雄貴	(金市工)	3
107	河村 宏樹	(金高専)	直哉 3	3	146	直哉	(金市工)	3
107	吉岡 卓也	(金高専)	大寛 2	2	146	大寛	(金沢西)	2
108	増田 亨	(大聖寺)	昌之 3	3	147	昌之	(明倫)	3
108	宮本 享	(大聖寺)	宜紀 3	3	147	宜紀	(明倫)	3
109	尾井 涼太	(尾山台)	吾 3	3	148	吾	(鶴来)	3
109	永野 勝大	(金沢商)	武土 3	3	148	武土	(鶴来)	3
110	森川 翔太	(金沢商)	真純 3	3	149	真純	(二水)	3
110	橋本 晃次	(辰巳丘)	大和 3	3	149	大和	(二水)	3
111	向坂 哲平	(辰巳丘)	真任 2	2	150	真任	(松任)	2
112	玉谷 誠悟	(伏見)	佑馬 1	1	150	佑馬	(松任)	1
112	仲村 実啓	(伏見)	克臣 3	3	151	克臣	(金沢東)	3
113	増田 大樹	(小松工)	悠希 1	1	151	悠希	(金沢東)	1
113	山田 明	(小松工)	祥史 3	3	152	祥史	(錦丘)	3
114	池高 貴太	(金大附)	智平 3	3	152	智平	(錦丘)	3
114	横山 敬土	(金大附)	正博 3	3	153	正博	(大聖寺)	3
115	早川 優介	(北陸学)	裕貴 3	3	153	裕貴	(大聖寺)	3
115	津田 祐嗣	(北陸学)	輝彦 2	2	154	輝彦	(小松)	2
116	清水 亮丞	(金沢西)	晃平 3	3	154	晃平	(小松)	3
116	吉村 孝博	(金沢西)	真一 2	2	155	真一	(金高専)	2
117	平田 拓郎	(翠星)	啓佑 2	2	155	啓佑	(金高専)	2
117	山内 俊英	(翠星)	勸雄 3	3	156	勸雄	(伏見)	3
			良輔 3	3	156	良輔	(伏見)	3

平成20年度 石川県高等学校総合体育大会テニス競技

女子ダブルストーナメント表

1	金平 美紀 3 (星 稜)	2R1	60	6R1	金平 (星稜)	8	3	5R2	63	2R9	64	2R9	東山 明未 1 (泉 丘)	30
2	吉田 美佳 2 (星 稜)	1R1	60	5R1	吉田	61	63	5R2	63	1R14	61	1R14	松下 瑞季 1 (泉 丘)	31
3	北村 優貴 2 (寺 井)	3R1	60	4R1		62	63	4R3	63	3R5	75	3R5	田上 茜 2 (寺 井)	32
4	長高 由佳 2 (寺 井)	1R2	62	3R2		76(5)	62	3R6	62	1R15	60	1R15	吉田 美笛 3 (寺 井)	33
5	小倉 芳恵 1 (松 任)	1R3	63	1R4		62	63	3R6	62	2R10	60	2R10	新蔵 里紗 3 (桜 丘)	34
6	清水 千晶 1 (松 任)	1R5	61	1R5		61	61	3R6	62	1R16	62	1R16	架谷 真紀 3 (桜 丘)	35
7	高木 里穂 3 (二 水)	1R6	60	1R6		60	60	3R6	62	1R17	63	1R17	荒木 愛 3 (伏 見)	36
8	高木 千裕 3 (二 水)	1R7	64	1R7		64	64	3R6	62	2R11	60	2R11	北山 由莉 3 (伏 見)	37
9	松本 恵理奈 3 (金沢西)	1R8	60	1R8		60	60	3R6	62	1R18	60	1R18	坂下 舞衣 3 (北 陵)	38
10	宮嶋 奈津美 2 (金沢西)	1R9	62	1R9		62	62	3R6	62	2R12	64	2R12	小松 春奈 2 (北 陵)	39
11	吉村 奈津美 2 (金沢西)	1R10	61	1R10		61	61	3R6	62	1R19	62	1R19	佐藤 加奈子 3 (遊学館)	40
12	寺山 里穂 2 (金大附)	1R11	64	1R11		64	64	3R6	62	2R13	62	2R13	増本 美香 3 (遊学館)	41
13	崎山 菜 1 (金大附)	1R12	61	1R12		61	61	3R6	62	1R20	60	1R20	大枝 舞 3 (金沢商)	42
14	井上 いぶき 3 (泉 丘)	1R13	63	1R13		63	63	3R6	62	2R14	64	2R14	尾山 優衣 3 (金沢商)	43
15	富瀬 彩加 3 (泉 丘)	1R14	62	1R14		62	62	3R6	62	1R21	62	1R21	笹倉 菜摘 3 (錦 丘)	44
16	浦谷 知世 3 (金沢東)	1R15	61	1R15		61	61	3R6	62	2R15	60	2R15	辰野 麻理 3 (錦 丘)	45
17	茶島 綾子 3 (金沢東)	1R16	60	1R16		60	60	3R6	62	1R22	62	1R22	東川 世奈 3 (星 稜)	46
18	栗 未由紀 3 (小 松)	1R17	64	1R17		64	64	3R6	62	2R16	60	2R16	干場 優花 1 (星 稜)	47
19	萬谷 広子 3 (小 松)	1R18	60	1R18		60	60	3R6	62	1R23	62	1R23	橋 亜沙美 3 (金沢西)	48
20	津川 理菜子 2 (県立工)	1R19	61	1R19		61	61	3R6	62	2R17	64	2R17	八田 結衣 2 (金沢西)	49
21	二木 麻衣 2 (県立工)	1R20	61	1R20		61	61	3R6	62	1R24	64	1R24	伊達 ひかり 1 (金沢東)	50
22	中野 香緒里 2 (明 倫)	1R21	60	1R21		60	60	3R6	62	2R18	60	2R18	渡邊 望 1 (金沢東)	51
23	藤枝 咲 2 (明 倫)	1R22	60	1R22		60	60	3R6	62	1R25	63	1R25	小嶋 菜月 3 (明 倫)	52
24	朝倉 瑠璃子 3 (伏 見)	1R23	60	1R23		60	60	3R6	62	2R19	60	2R19	庄田 依里香 3 (明 倫)	53
25	東川 奈緒美 2 (伏 見)	1R24	60	1R24		60	60	3R6	62	1R26	61	1R26	宮本 佳奈 3 (北陸学)	54
26	表 星良 1 (向 陽)	1R25	60	1R25		60	60	3R6	62	2R20	64	2R20	下村 優依 2 (北陸学)	55
27	倉下 光 1 (向 陽)	1R26	64	1R26		64	64	3R6	62	1R27	61	1R27	大町 亜衣 2 (松 任)	56
28	古坊 彩 3 (金沢商)	1R27	64	1R27		64	64	3R6	62	2R21	60	2R21	中山 もなみ 1 (松 任)	57
29	米田 理恵 3 (金沢商)	1R28	64	1R28		64	64	3R6	62	2R22	60	2R22	金戸 英里子 3 (明 峰)	58
30	青山 晴美 2 (錦 丘)	1R29	61	1R29		61	61	3R6	62	2R23	60	2R23	伴 穂乃香 3 (明 峰)	59
31	江口 舞 1 (錦 丘)	1R30	61	1R30		61	61	3R6	62	2R24	60	2R24	安宅 さや佳 2 (北陸学)	60
32	儀丹 菜美 3 (遊学館)	1R31	60	1R31		60	60	3R6	62	2R25	60	2R25	渡辺 唯蒔 2 (北陸学)	61
33	松岸 智花 3 (遊学館)	1R32	60	1R32		60	60	3R6	62	2R26	60	2R26	新澤 真織 2 (尾山台)	62
34	浅野 仁美 2 (星 稜)	1R33	60	1R33		60	60	3R6	62	2R27	60	2R27	宮田 詩穂 2 (尾山台)	63
35	真清田せりか 2 (星 稜)	1R34	60	1R34		60	60	3R6	62	2R28	60	2R28	澤口 さつき 1 (辰巳丘)	64
36	喜多 利衣 1 (大聖寺)	1R35	60	1R35		60	60	3R6	62	2R29	60	2R29	高 菜摘 1 (辰巳丘)	65
37	中村 麻優 1 (大聖寺)	1R36	62	1R36		62	62	3R6	62	2R30	60	2R30	小原 砂栄 1 (金 沢)	66
38	麻井 三彩生 2 (北陸学)	1R37	62	1R37		62	62	3R6	62	2R31	60	2R31	中村 桃子 1 (金 沢)	67
39	伊藤 梓 2 (北陸学)	1R38	61	1R38		61	61	3R6	62	2R32	60	2R32	河原 万恵 2 (星 稜)	68
40	北島 彩 1 (錦 丘)	1R39	61	1R39		61	61	3R6	62	2R33	60	2R33	山西 藍 2 (星 稜)	69
41	小坂 麻里子 1 (錦 丘)	1R40	61	1R40		61	61	3R6	62	2R34	60	2R34	坂尻 未来 3 (二 水)	70
42	橋 みさき 2 (明 峰)	1R41	61	1R41		61	61	3R6	62	2R35	60	2R35	村田 麻衣 3 (二 水)	71
43	中山 誓 2 (明 峰)	1R42	61	1R42		61	61	3R6	62	2R36	60	2R36	上島 万波 2 (金大附)	72
44	上田 悠紀 1 (金 沢)	1R43	61	1R43		61	61	3R6	62	2R37	60	2R37	鈴木 彩 2 (金大附)	73
45	出口 萌佳 1 (金 沢)	1R44	61	1R44		61	61	3R6	62	2R38	60	2R38	中橋 亜由香 3 (小 松)	74
46	今井 優里 3 (泉 丘)	1R45	64	1R45		64	64	3R6	62	2R39	60	2R39	山口 あかり 3 (小 松)	75
47	松岡 梨紗 3 (泉 丘)	1R46	64	1R46		64	64	3R6	62	2R40	60	2R40	稲葉 菜 3 (大聖寺)	76
48	木下 ひかる 2 (伏 見)	1R47	61	1R47		61	61	3R6	62	2R41	60	2R41	本造 志央莉 3 (大聖寺)	77
49	寺田 優美 2 (伏 見)	1R48	61	1R48		61	61	3R6	62	2R42	60	2R42	近吉 真未子 2 (県立工)	78
50	上田 亜衣 1 (金沢東)	1R49	61	1R49		61	61	3R6	62	2R43	60	2R43	米田 美緒 2 (県立工)	79
51	成田 ひかり 1 (金沢東)	1R50	60	1R50		60	60	3R6	62	2R44	60	2R44	山田 杏奈 1 (向 陽)	80
52	中西 佳世 3 (北 陵)	1R51	60	1R51		60	60	3R6	62	2R45	60	2R45	米澤 光 1 (向 陽)	81
53	洞口 美樹 3 (北 陵)	1R52	61	1R52		61	61	3R6	62	2R46	60	2R46	糸野 優佳 1 (錦 丘)	82
54	坂本 菜摘 3 (金沢西)	1R53	61	1R53		61	61	3R6	62	2R47	60	2R47	宮崎 桜 1 (錦 丘)	83
55	若林 結衣子 3 (金沢西)	1R54	63	1R54		63	63	3R6	62	2R48	60	2R48	川岸 璃呼 2 (明 峰)	84
56	石原 美穂 3 (二 水)	1R55	75	1R55		75	75	3R6	62	2R49	60	2R49	本多 智里 2 (明 峰)	85
57	田村 恵 3 (二 水)	1R56	63	1R56		63	63	3R6	62	2R50	60	2R50	林 恵里 3 (桜 丘)	86
58	佐藤 茜 3 (桜 丘)	1R57	63	1R57		63	63	3R6	62	2R51	60	2R51	高前田 華 2 (桜 丘)	87
59	鮎岡 知世 3 (桜 丘)	1R58	63	1R58		63	63	3R6	62	2R52	60	2R52	小野 寛子 3 (明 倫)	88
60		決勝		決勝				決勝					竹本 優紀 3 (明 倫)	89
		金平 (星稜)		金平 (星稜)				金平 (星稜)						
		吉田		吉田				吉田						

1	金平 美紀 3 (星 稜)	7R1	林 奈保美 3 (星 稜)	60
	吉田 美佳 3 (星 稜)	9 7	宮下 裕紀 3 (星 稜)	

平成20年度 石川県高等学校総合体育大会テニス競技

女子ダブルストーナメント表

順位	選手名	所属校	対戦相手	スコア	順位	選手名	所属校	スコア
60	林 奈保美 3 (星 稜)		高田 尚美 3 (松 任)		89			
	宮下 裕紀 3 (星 稜)	2R17	北村 茉莉奈 2 (松 任)	60				
61	井口 真里 2 (遊学館)		大滝 七美子 3 (遊学館)		90			
	澤田 侑香 2 (遊学館)	1R28	加地 智美 3 (遊学館)	62				
62	大坪 千秋 3 (二 水)		西川 沙弥 2 (金沢東)	64				
	綿谷 日香莉 3 (二 水)		東 若菜 2 (金沢東)	3R9				
63	井戸 美沙代 1 (錦 丘)		中尾 祐華 3 (伏 見)	60				
	澤守 可苗 1 (錦 丘)	1R29	中川 朝貴 3 (伏 見)	75				
64	安達 小夏 3 (金沢西)		中川 朝貴 3 (伏 見)	61				
	坂口 歩 3 (金沢西)	2R18	塚田 夏生 3 (小 松)	64				
65	新田 愛華 3 (伏 見)		脇本 慈 3 (小 松)	63				
	西村 寧子 2 (伏 見)	1R30	上戸 しほ 2 (星 稜)	75				
66	鳥居 愛夢 3 (桜 丘)		村田 優里 1 (星 稜)	62				
	奥村 佳奈 2 (桜 丘)		川向 志穂 2 (明 倫)	4R5				
67	河合 笑美 2 (金 沢)		山口 嘉美 2 (明 倫)	61				
	畑 帆波 2 (金 沢)	1R31	打和 美紀 2 (錦 丘)	62				
68	向出 美貴子 3 (大聖寺)		桶田 野原 2 (錦 丘)	61				
	川手 麻由 1 (大聖寺)	2R19	辻 美穂 3 (県立工)	64				
69	海老 春菜 3 (小 松)		武淵 紗和子 3 (県立工)	61				
	重吉 由紀乃 3 (小 松)	1R32	鍛冶 保奈美 3 (明 峰)	61				
70	宮本 佳奈 3 (明 倫)		深田 晃子 2 (明 峰)	75				
	横山 祥子 3 (明 倫)		杖村 智子 1 (金大附)	3R10				
71	小梁 朝花 1 (松 任)		吉村 衣里子 1 (金大附)	62				
	高井 はづ稀 1 (松 任)	1R33	谷藤 奈央 3 (泉 丘)	3R14				
72	生水 萌 3 (泉 丘)		村井 せいら 3 (泉 丘)	61				
	寺本 麻佑子 3 (泉 丘)	2R20	網 日佳梨 2 (金沢商)	61				
73	奥村 優子 2 (県立工)		北市 まりな 2 (金沢商)	60				
	林 藍子 2 (県立工)	1R34	林 優香 3 (金 沢)	61				
74	中野 莉帆 2 (金大附)		松本 明莉 2 (金 沢)	5R3				
	藤井 美緒 2 (金大附)		金谷 翼 1 (北陸学)	61				
75	木下 恵理 3 (金沢商)		西 羽澄 1 (北陸学)	75				
	高 由香利 3 (金沢商)	2R21	井上 愛梨 3 (金沢西)	61				
76	丹羽 夏美 3 (寺 井)		真田 美穂 3 (金沢西)	63				
	宮本 奈実 3 (寺 井)	1R35	秋山 未紗 3 (遊学館)	60				
77	梅木 優衣 2 (金 沢)		吉川 茉里 3 (遊学館)	64				
	松崎 有紀 2 (金 沢)		仲泉 綾乃 3 (大聖寺)	3R11				
78	井田 奈津子 3 (小 松)		松下 真帆 3 (大聖寺)	64				
	遠山 沙希 3 (小 松)	1R36	川端 翠 3 (石高専)	62				
79	中川 朋子 3 (泉 丘)		竹 いづみ 3 (石高専)	60				
	吉江 理香 3 (泉 丘)	2R22	西谷 瑞穂 2 (北 陵)	76(5)				
80	式地 彩 3 (明 峰)		池幡 美佳 1 (北 陵)	61				
	東 まゆこ 3 (明 峰)	1R37	垣内 彩花 3 (金沢商)	62				
81	吉田 陽 3 (県立工)		柞山 友里 3 (金沢商)	62				
	小林 里恵 2 (県立工)		浅井 美優紀 2 (伏 見)	4R6				
82	寺井 亜沙子 1 (北陸学)		新田 菜美 2 (伏 見)	63				
	藤村 亜澄 1 (北陸学)	1R38	兼子 紗羅 2 (金大附)	62				
83	織田 英里香 2 (星 稜)		嶋 千尋 2 (金大附)	61				
	館 千晴 2 (星 稜)	2R23	小栗 沙穂 3 (明 倫)	60				
84	荒木 希望 1 (金沢東)		田中 里佳 3 (明 倫)	64				
	吉田 亜佐美 1 (金沢東)	1R39	平 那生 1 (錦 丘)	61				
85	古岡 由美子 3 (伏 見)		中川 友見 1 (錦 丘)	60				
	吉田 愛 3 (伏 見)		東 静香 3 (辰巳丘)	3R12				
86	塩本 岬 1 (向 陽)		戸部 優希 3 (辰巳丘)	62				
	田代 実咲希 1 (向 陽)	1R40	笠間 友加里 3 (桜 丘)	60				
87	坂尻 春菜 3 (北 陵)		本田 久美子 2 (桜 丘)	75				
	荒井 リカ 2 (北 陵)	2R24	油野 奈菜 3 (二 水)	60				
88	坂野 里紗 3 (辰巳丘)		東 佑佳 3 (二 水)	61				
	佐野 千春 3 (辰巳丘)		村上 美咲 2 (星 稜)					
			横野 愛莉 2 (星 稜)					