

平成20年度
 第53回東京都高等学校総合体育大会
 第48回東京都高等学校テニス選手権大会・団体の部
 期日 5月11日、17日、18日

男子団体1		男子団体1	
1 東海大菅生			67 松が谷
2 竹早			68 雪谷
3 総合工科			69 千歳丘
4 大東学園		東海大菅生 30 大成	70 松原
5 青山			71 練馬
6 日比谷			72 国士館
7 國學院			73 京北
8 麻布			74 中央大附
9 安田学園			75 橘
10 つばさ総合			76 大崎
11 日工大駒場			77 小山台
12 田柄			78 桜美林
13 富士森			79 帝京
14 学習院			80 四商
15 筑波大駒場			81 正則
16 上野			82 武蔵
17 海城			83 板橋有徳
18 江東商			84 駒場
19 多摩			85 東大和
20 九段中等教			86 日出
21 足立東			87 府中東
22 青井			88 日本学園
23 練馬工			89 啓明学園
24 明学東村山			90 大森
25 東京電機大			91 目黒
26 蔵前工			92 小平
27 成城			93 市ヶ谷商
28 聖徳学園			94 日体荏原
29 自由ヶ丘学園			95 武蔵野北
30 多摩工			96 紅葉川
31 文教大付			97 中央大学
32 共栄学園		東海大菅生 20	98 六郷工科
33 芝工大付			99 大山
34 筑波大附			100 堀越
35 田園調布			101 学大附
36 桜町			102 翔陽
37 世田谷学園			103 駒場学園
38 國學院久我山			104 東洋
39 二松学舎			105 かえつ有明
40 芝商			106 渋谷教育
41 墨田川			107 聖パウロ
42 小石川			108 福生
43 荒川工			109 文京
44 三鷹			110 上水
45 光丘			111 芦花
46 足立新田			112 農大一
47 東京立正			113 戸山
48 北多摩			114 高島
49 杉並学院			115 立正
50 久留米西			116 江北
51 葛西工			117 早学院
52 江戸川			118 都立大附
53 立教池袋			119 八王子拓真
54 南多摩			120 足立工
55 深沢			121 立志舎
56 暁星			122 大泉
57 東工大附			123 石神井
58 東京高専			124 目黒学院
59 駒込			125 駒大高
60 豊多摩			126 向丘
61 東			127 三田
62 府中			128 獨協
63 大森学園			129 鷺宮
64 (私)武蔵			130 忠生
65 攻玉社			131 篠崎
66 早稲田			132 葛飾野
			133 成蹊

平成20年度
第53回東京都高等学校総合体育大会
第48回東京都高等学校テニス選手権大会・団体の部
期日 5月11日、17日、18日
男子団体2

134	大成								明中八王子	200
135	国分寺								荒川商	201
136	産技品川		30		21				城北	202
137	本郷		30		21				砂川	203
138	一商								板橋	204
139	中央学院								科学技術	205
140	和光								日大鶴ヶ丘	206
141	日野台								秋留台	207
142	明治学院								調布南	208
143	京北学園		30		21				広尾	209
144	富士								松蔭	210
145	多摩大聖ヶ丘								駒場東邦	211
146	明星								多摩大目黒	212
147	学大附大泉		30		21				順天	213
148	淵江								小金井北	214
149	瑞穂農芸		21						中大杉並	215
150	日大二								小松川	216
151	清瀬								朋優学院	217
152	農芸								高輪	218
153	新宿								武蔵工大附	219
154	羽村		21						神代	220
155	玉川学園								永山	221
156	京華								農業	222
157	立川								聖学院	223
158	ICU		21						東村山	224
159	穎明館								正則学園	225
160	東京成徳								府中西	226
161	昭和第一								八王子東	227
162	野津田								昭和	228
163	保善		21						山崎	229
164	明法								芝	230
165	杉並総合		21						淑徳巣鴨	231
166	豊島								日大三	232
167	成城学園								国立	233
168	小平西								杉並工業	234
169	駿台学園		21						東村山西	235
170	八王子桑志								桜丘	236
171	若葉総合								小平南	237
172	日大櫻丘								成立学園	238
173	美原								東大和南	239
174	青梅総合								府中工	240
175	国際		21						巣鴨	241
176	東海大高輪								武蔵村山	242
177	白鷗								関東一	243
178	新島								城東	244
179	足立		30						大東文化一	245
180	小川								成瀬	246
181	日大一								東亜学園	247
182	杉並								葛飾商	248
183	関東国際								町田工	249
184	拝島		30						日大豊山	250
185	深川								井草	251
186	錦城		21						足立西	252
187	青山学院								町田	253
188	八王子北								調布北	254
189	赤羽商								小岩	255
190	片倉								創価	256
191	狛江								飛鳥	257
192	帝京大								八王子	258
193	武蔵丘		21						保谷	259
194	東京								明大中野	260
195	日野								足立学園	261
196	田無								東大附	262
197	自由学園		21						豊南	263
198	法政								南平	264
199	西								早実	265

2008年度 東京都高等学校テニス選手権大会 団体の部 結果(準々決勝より)

5月18日
小金井公園

男子決勝

東海大菅生	③	-	0	大成
辻田 康太郎③	⑥	-	3	佐糺 貴匡②
島崎 暁生③	⑥	-	3	近藤アレキサンダー②
竹島 駿朗③	⑥	-	0	佐藤 充 ③
	⑥	-	2	
菊池 玄吾②	⑥	-	1	岸本 翔太郎②
	⑥	-	2	

三位決定戦

早稲田実業	③	-	0	松が谷
加藤 優貴③	⑥	-	4	新津 勇人③
豊田 慶②				江口 真吾②
栗谷 尚生③	⑥	-	4	岡田 尚之②
渡辺 裕之①	⑥	-	2	蛭田 絢翔①

準決勝

東海大菅生	③	-	0	松が谷
辻田 康太郎③	⑥	-	4	新津 勇人③
島崎 暁生③	3	-	⑥	江口 真吾②
	⑥	-	0	
竹島 駿朗③	⑥	-	1	牛島 公貴②
	⑥	-	4	
菊池 玄吾②	⑥	-	1	蛭田 絢翔①
	⑥	-	1	

大成	②	-	0	早稲田実業
佐糺 貴匡②	⑥	-	4	加藤 優貴③
近藤アレキサンダー②	3	-	⑥	豊田 慶②
	⑥	-	4	
佐藤 充 ③	⑥	-	1	栗谷 尚生③
	⑥	-	1	
岸本 翔太郎②	打ち	-	切り	渡辺 裕之①

準々決勝

東海大菅生	②	-	0	立教池袋
斉藤 東洋②	⑥	-	0	久保山 裕②
島崎 暁生③				高山 智祐②
菊池 玄吾②	⑥	-	2	田中 裕樹②
辻田 康太郎③	打ち	-	切り	中澤 祐貴②

松が谷	②	-	0	成蹊
新津 勇人③	⑥	-	4	三國 拓馬②
蛭田 絢翔①				長谷 厚志②
牛島 公貴②	⑥	-	3	中村 慶大②
江口 真吾②	打ち	-	切り	加藤 大貴②

大成	②	-	0	青山学院
佐糺 貴匡②	⑥	-	1	野村 太一郎③
近藤アレキサンダー②				渡邊 康介③
佐藤 充③	⑥	-	1	井上 尚貴③
岸本 翔太郎②	3	-	1	穴戸 聖②

早稲田実業	②	-	0	多摩大目黒
加藤 優貴③	⑥	-	2	齋藤 慎平③
豊田 慶②				中野 加瑠捺②
栗谷 尚生③	⑥	-	1	田淵 大輔③
井上 靖①	打ち	-	切り	河津 慎也②

五位決定戦

立教池袋	②	-	1	多摩大目黒
久保山 裕②	2	-	⑥	齋藤 慎平③
高山 智祐②				清水 大貴②
田中 裕樹②	⑥	-	4	田淵 大輔③
中澤 祐樹②	⑦	(3)	6	河津 慎也②

立教池袋	②	-	1	成蹊
久保山 裕②	2	-	⑥	三國 拓馬②
高山 智祐②				長谷 厚志②
田中 裕樹②	⑥	-	4	中村 慶大②
中澤 祐樹②	⑥	-	4	加藤 大貴②

多摩大目黒	②	-	1	青山学院
齋藤 慎平③	⑥	-	4	野村 太一郎③
清水 大貴②				井上 尚貴③
田淵 大輔③	1	-	⑥	穴戸 聖②
河津 慎也②	⑥	-	2	渡邊 康介③

平成20年度
 第53回東京都高等学校総合体育大会
 第48回東京都高等学校テニス選手権大会・団体の部
 期日 5月11日、17日、18日

順位	学校名	対戦相手	スコア	順位	学校名
1	早稲田実業	富士見丘	21	64	東京
2	松原	早稲田実業	30	65	多摩大目黒
3	小金井北	早稲田実業	30	66	大崎
4	荒川商業	早稲田実業	21	67	自由学園
5	羽村	早稲田実業	30	68	武蔵野北
6	紅葉川	早稲田実業	30	69	南葛飾
7	愛国	早稲田実業	30	70	大東文化一
8	正則	早稲田実業	30	71	国分寺
9	竹台	早稲田実業	30	72	東洋
10	鷺宮	早稲田実業	21	73	日野台
11	三鷹	早稲田実業	30	74	小山台
12	青山学院	早稲田実業	21	75	西
13	明学東村山	早稲田実業	21	76	北多摩
14	東村山	早稲田実業	30	77	文教大附
15	東亜学園	早稲田実業	30	78	東海大高輪
16	順天	早稲田実業	21	79	昭和
17	農芸	早稲田実業	20	80	普連土
18	東村山西	早稲田実業	w.o.	81	第四商業
19	農業	早稲田実業	21	82	芝商業
20	調布南	早稲田実業	21	83	桐朋女子
21	上水	早稲田実業	21	84	杉並
22	東大和	早稲田実業	20	85	東京成徳大
23	高島	早稲田実業	30	86	松蔭
24	豊島	早稲田実業	20	87	立川
25	東大附	早稲田実業	21	88	豊南
26	駒場	早稲田実業	21	89	清瀬
27	小平西	早稲田実業	w.o.	90	日大櫻丘
28	第一商業	早稲田実業	w.o.	91	八雲学園
29	墨田川	早稲田実業	w.o.	92	立川女子
30	八王子拓真	早稲田実業	30	93	I.C.U.
31	日大二	早稲田実業	30	94	渋谷教育
32	成蹊	早稲田実業	20	95	帝京
33	第三商業	早稲田実業	21	96	堀越
34	香蘭女学校	早稲田実業	21	97	東
35	筑波大附	早稲田実業	20	98	武蔵村山
36	東洋女子	早稲田実業	30	99	府中東
37	東大和南	早稲田実業	21	100	和洋九段
38	雪谷	早稲田実業	21	101	星美学園
39	学大附	早稲田実業	21	102	都立大附
40	大妻多摩	早稲田実業	20	103	武蔵
41	篠崎	早稲田実業	21	104	足立西
42	向丘	早稲田実業	30	105	東洋英和
43	創価	早稲田実業	21	106	吉祥女子
44	顕明館	早稲田実業	21	107	江北
45	女子聖学院	早稲田実業	21	108	小野学園
46	田柄	早稲田実業	21	109	千歳丘
47	久留米西	早稲田実業	w.o.	110	桜美林
48	小松川	早稲田実業	20	111	目黒
49	白鷗	早稲田実業	30	112	中大杉並
50	赤羽商業	早稲田実業	20	113	町田
51	小岩	早稲田実業	21	114	桜丘
52	玉川学園	早稲田実業	30	115	田園調布雙葉
53	国立	早稲田実業	21	116	学習院女子
54	宝仙学園	早稲田実業	30	117	大泉
55	小平南	早稲田実業	30	118	東京朝鮮
56	大東学園	早稲田実業	20	119	杉並学院
57	錦城	早稲田実業	30	120	淵江
58	南平	早稲田実業	30	121	足立東
59	頌栄女子	早稲田実業	30	122	蒲田女子
60	駿台学園	早稲田実業	21	123	広尾
61	中央大学	早稲田実業	30	124	若葉総合
62	福生	早稲田実業	30	125	十文字
63	第五商業	早稲田実業	30	126	府中
				127	日大三

平成20年度
 第53回東京都高等学校総合体育大会
 第48回東京都高等学校テニス選手権大会・団体の部
 期日 5月11日、17日、18日
 女子団体2

128	共栄学園					山脇学園	192
129	東京純心					小平	193
130	昭和第一		21			八王子桑志	194
131	日出	w.o.		30		昭和女子昭和	195
132	大妻中野		30			竹早	196
133	大島		30			白梅	197
134	文京学院大			20		山崎	198
135	永山		21			九段	199
136	多摩聖ヶ丘		21			恵泉女子	200
137	飛鳥	20		21		足立新田	201
138	日比谷		30			國學院久我山	202
139	日野				30	武蔵丘	203
140	田無		21	21		聖心女子	204
141	片倉	21		20		戸山	205
142	晃華学園		21		21	大泉桜	206
143	神代		21			保谷	207
144	啓明学園			21		豊島岡女子	208
145	国際		30			二松学舎	209
146	葛飾野		20		21	美原	210
147	女子美	21		20		小川	211
148	國學院		21		30	かえつ有明	212
149	八王子東			21		井草	213
150	翔陽		21		20	豊多摩	214
151	上野	30		20		拜島	215
152	法政大学			20	21	東京女子学園	216
153	田園調布		30		30	杉並総合	217
154	東京農大一			30	21	日大鶴ヶ丘	218
155	聖ドミニコ		21			江戸川	219
156	小石川	21		30		二階堂	220
157	帝京大学		30		30	東京電機大	221
158	深川	21			30	園芸	222
159	松が谷		30			大成	223
160	成城学園			21	21	明中八王子	224
161	板橋有徳		30			貞静学園	225
162	東京女子学院		21		w.o.	石神井	226
163	つばさ総合			20		八王子北	227
164	武蔵野女子	21		30		日体荏原	228
165	実践女子		30			晴海総合	229
166	朋優学院			30		藤村女子	230
167	千早		30			駒大高	231
168	東京女学館			21	w.o.	芦花	232
169	関東国際	21		21	30	府中西	233
170	狛江		30			共立女子二	234
171	田園調布学園			21		国士舘	235
172	桜町		21		30	城東	236
173	日大一	30		20		東工大附	237
174	新宿			20	21	青山	238
175	富士森		30			下北沢成徳	239
176	青梅総合			21	w.o.	南多摩	240
177	駒込		30		21	淑徳巣鴨	241
178	学大泉			21	30	練馬	242
179	文京	30			20	お茶の水女子	243
180	玉川聖学院		30			明星	244
181	中大附			30	21	東京家政大	245
182	村田女子		30		21	富士	246
183	品川女子	w.o.			20	多摩	247
184	東京立正			21	30	目黒星美学園	248
185	立教女学院		30			瑞穂農芸	249
186	明治学院			30		成立学園	250
187	板橋		w.o.		30	中村	251
188	修徳			21	30	足立	252
189	富士見	w.o.			30	調布北	253
190	光丘		30			富士見丘	254
191	慶應女子						

2008年度 東京都高等学校テニス選手権大会 団体の部 結果(準々決勝より)

女子決勝

富士見丘	②	-	1	早稲田実業
江口 実沙①	3	-	⑥	田代 真美③
下川 花①	⑥	-	2	加藤 ゆい③
	⑥	-	3	
大竹 志歩②	⑥	-	3	
	6	(4)	⑦	桑田 寛子③
	⑥	-	3	
関 真由美③	⑥	-	2	
	4	-	⑥	伊従 智子③
	4	-	⑥	

三位決定戦

帝京	②	-	1	慶応女子
堀江 麗奈①	0	-	⑥	田中 泉③
川上 真奈②				星 亜紗子②
山口 祐果③	⑥	-	3	鹿子木 文③
新井 美希③	⑥	-	1	篠田 美里①

準決勝

早稲田実業	②	-	0	帝京
田代 真実③	⑥	-	1	堀江 麗奈①
加藤 ゆい③	⑥	-	0	川上 真奈②
桑田 寛子③	⑥	-	2	山口 祐果③
	⑥	-	1	
伊従 智子③	4	-	1	新井 美希③

富士見丘	③	-	0	慶応女子
関 真由美③	⑥	-	0	田中 泉③
板橋 早紀③	⑥	-	0	星 亜紗子②
大竹 志歩③	⑥	-	0	鹿子木 文③
	⑥	-	2	
江口 実沙①	⑥	-	1	篠田 美里①
	⑥	-	1	

準々決勝

早稲田実業	②	-	0	国立
加藤 ゆい③	⑥	-	1	岡田 操佳③
大矢 未理②				木村 優紀子③
伊従 智子③	⑥	-	0	扇原 望②
田代 真実③	打ち	-	切り	三好 彩加③

帝京	②	-	1	大泉
堀江 麗奈①	1	-	⑥	中世 香菜②
川上 真奈②				磯崎 春美③
山口 祐果③	⑥	-	2	長谷川 梓③
新井 美希③	⑥	-	2	寺本 紗依里③

慶応女子	②	-	1	共栄学園
田中 泉③	2	-	⑥	高橋 美奈③
星 亜紗子②				磯部 唯②
鹿子木 文③	⑥	-	4	荒 菜摘③
篠田 美里	⑥	-	3	斉藤 恵里奈②

富士見丘	③	-	1	大成
江口 実沙①	4	-	⑥	溝田 まり奈②
下川 花①				大川 風化①
大竹 志歩③	⑥	-	1	小野寺 悦佳①
関 真由美③	⑥	-	1	有川 紗樹①

五位決定戦

共栄学園	②	-	0	国立
高橋 美奈③	⑥	-	1	岡田 操佳③
磯部 唯②				木村 優紀子③
荒 菜摘③	⑦	(4)	6	扇原 望②
斉藤 恵里奈②	⑦	-	5	三好 彩加③

共栄学園	②	-	1	大成
高橋 美奈③	4	-	⑥	小野寺 悦佳①
磯部 唯②				大川 風化①
荒 菜摘③	⑥	-	4	有川 紗樹①
斉藤 恵里奈②	⑥	-	2	溝田 まり奈②

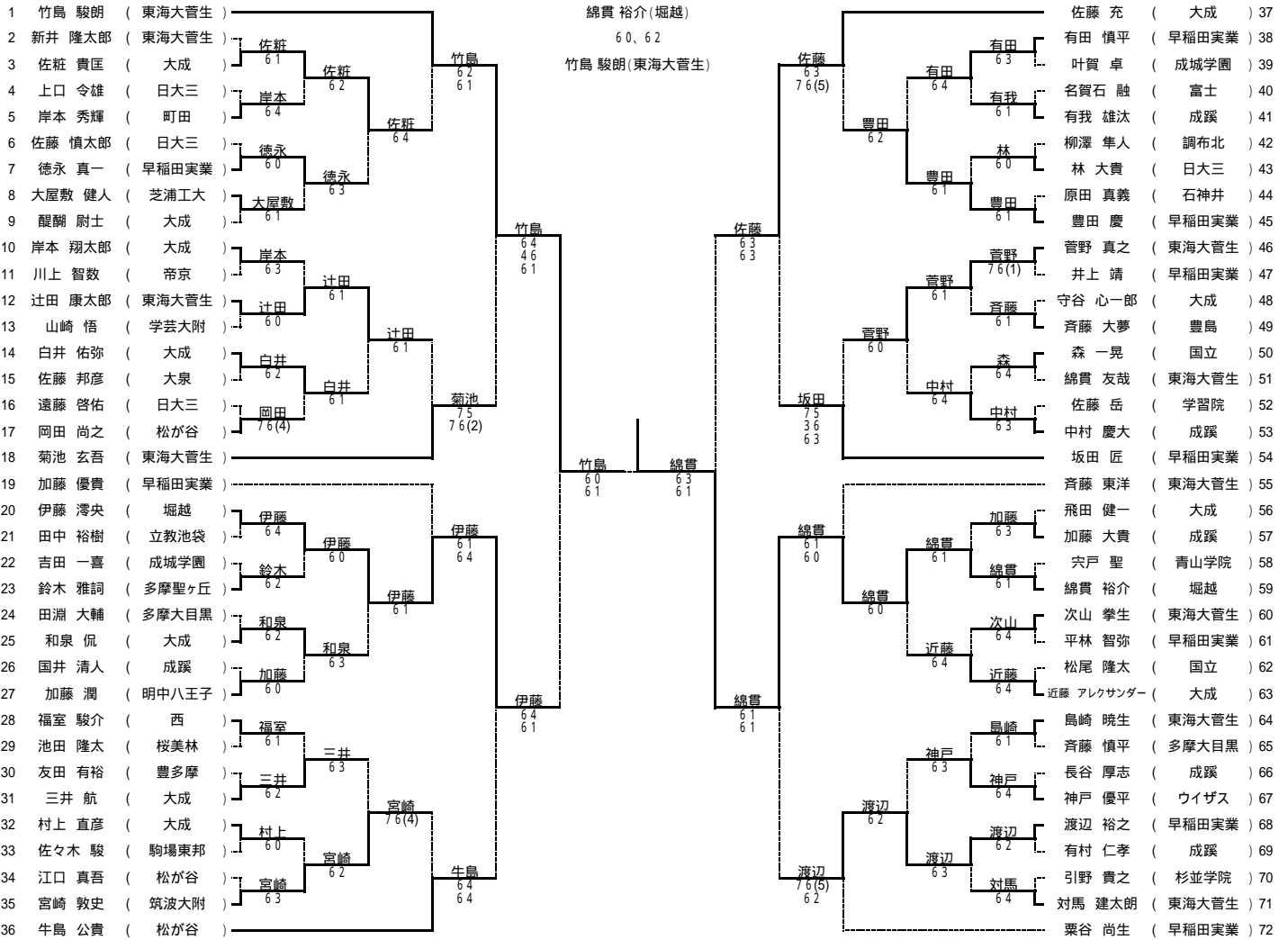
国立	②	-	0	大泉
岡田 操佳③	⑥	-	3	寺本 紗依里③
木村 優紀子③				滑川 加奈子③
扇原 望②	⑥	-	4	長谷川 梓③
三好 彩加③	打ち	-	切り	中世 香菜②

平成20年度 第48回東京都高等学校テニス選手権大会

出場数 男子 シングルス 1181名 ダブルス 816組
 女子 シングルス 1138名 ダブルス 839組

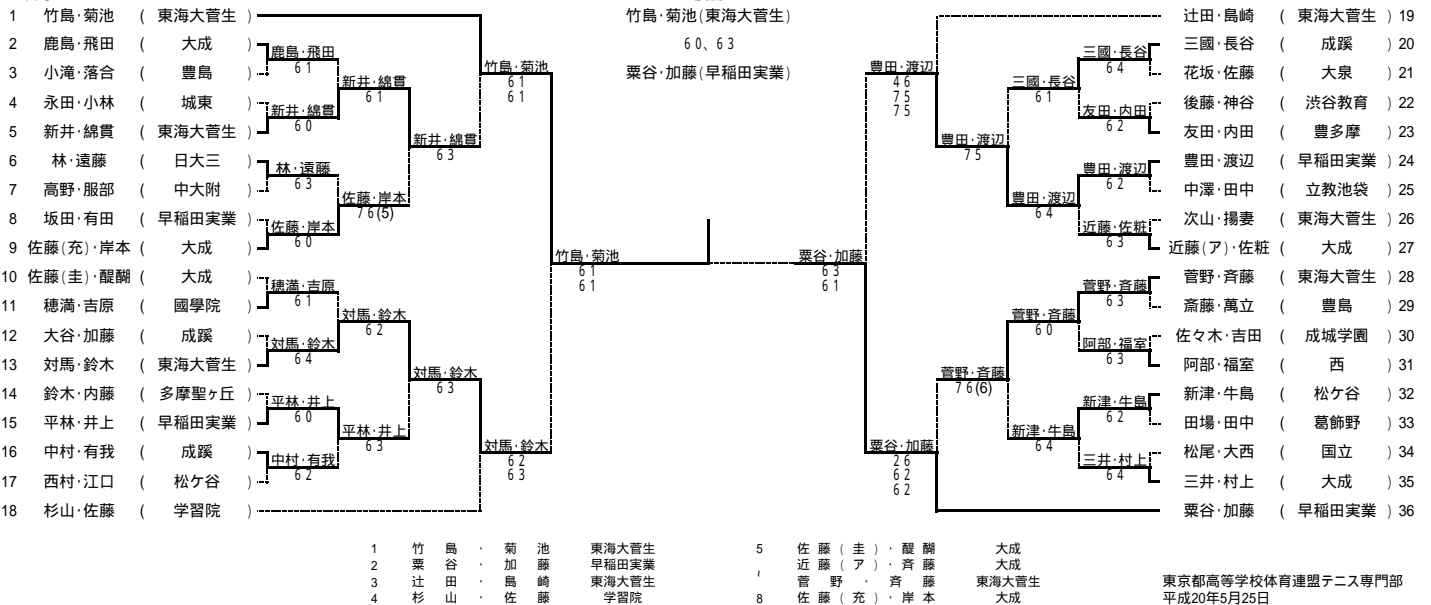
期 日 4月20日、27日、29日、5月3日、4日、5日、6日、24日、25日

男子シングルス



- | | | | |
|---------|-------|---------------|-------|
| 1 竹島 駿朗 | 東海大菅生 | 9 岸本 翔太郎 | 大成 |
| 2 栗谷 尚生 | 早稲田実業 | 10 近藤 アレクサンダー | 大成 |
| 3 佐藤 優貴 | 早稲田実業 | 11 菅野 真之 | 東海大菅生 |
| 4 牛島 公貴 | 松が谷 | 12 加藤 潤 | 明中八王子 |
| 5 加藤 優貴 | 早稲田実業 | 13 福室 駿介 | 西 |
| 6 坂田 匠 | 早稲田実業 | 14 豊田 慶 | 早稲田実業 |
| 7 斉藤 東洋 | 東海大菅生 | 15 島崎 暁生 | 東海大菅生 |
| 8 菊池 玄吾 | 東海大菅生 | 16 醍醐 尉士 | 大成 |

男子ダブルス



- | | | | |
|---------|-------|------------|-------|
| 1 竹島・菊池 | 東海大菅生 | 5 佐藤(圭)・醍醐 | 大成 |
| 2 栗谷・加藤 | 早稲田実業 | 6 近藤(ア)・斉藤 | 大成 |
| 3 辻田・島崎 | 東海大菅生 | 7 菅野・斉藤 | 東海大菅生 |
| 4 杉山・佐藤 | 学習院 | 8 佐藤(充)・岸本 | 大成 |

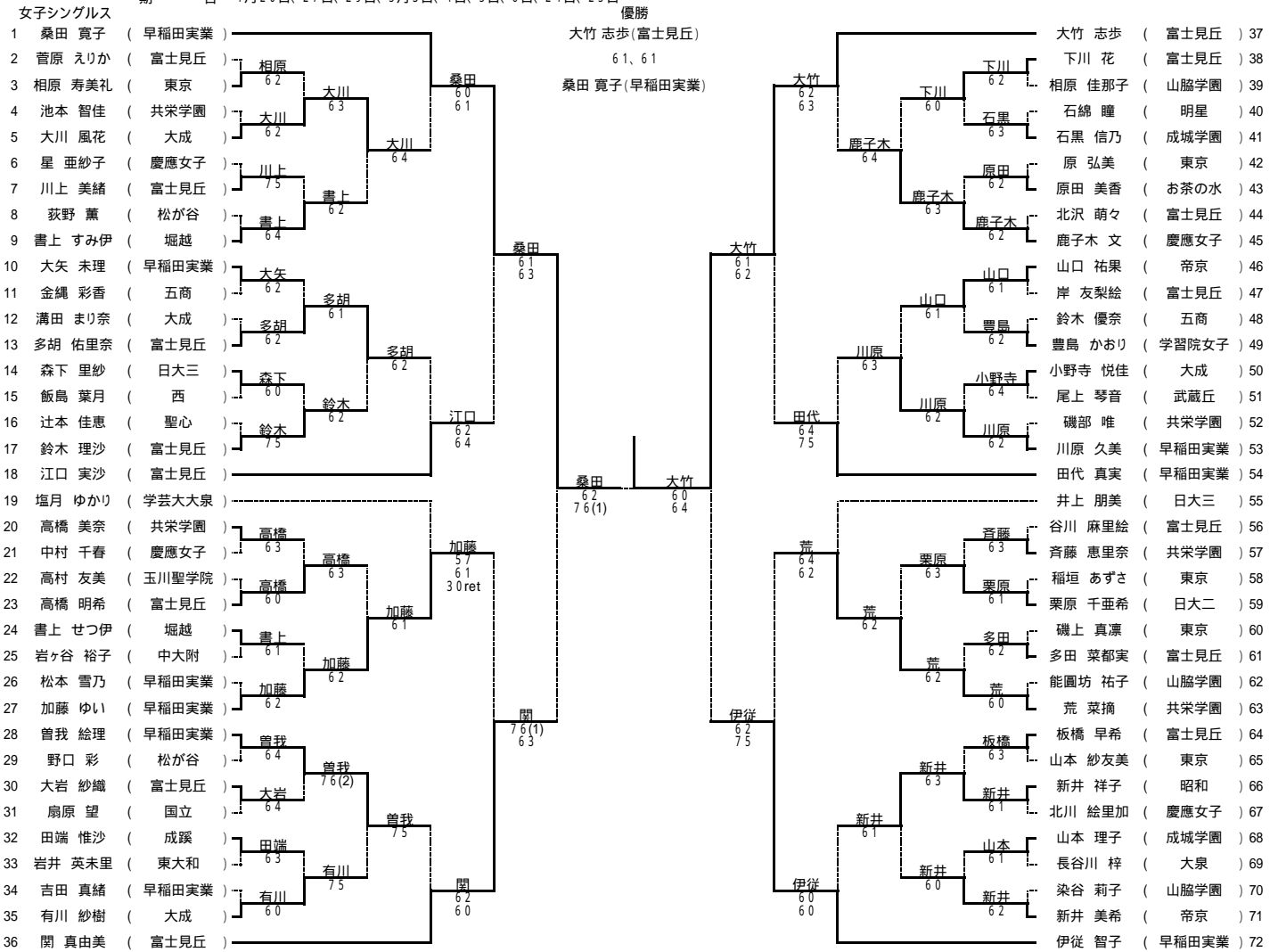
東京都高等学校体育連盟テニス専門部
平成20年5月25日

平成20年度第48回東京都高等学校テニス選手権大会

出場数 男子 シングルス 1181名 ダブルス 816組
 女子 シングルス 1138名 ダブルス 839組

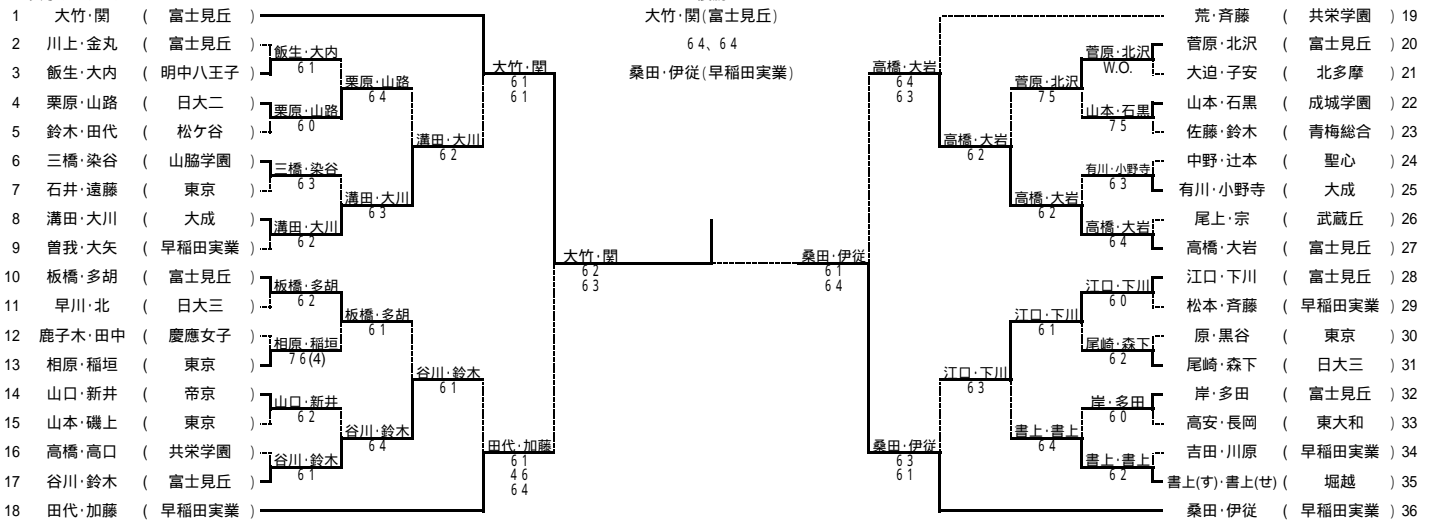
期 日 4月20日、27日、29日、5月3日、4日、5日、6日、24日、25日

優勝



1 桑田 寛子 早稲田実業
 2 伊大 志歩 早稲田実業
 3 伊大 志歩 早稲田実業
 4 伊大 志歩 早稲田実業
 5 伊大 志歩 早稲田実業
 6 伊大 志歩 早稲田実業
 7 伊大 志歩 早稲田実業
 8 伊大 志歩 早稲田実業

女子ダブルス



1 大竹 関 富士見丘
 2 桑田 伊従 早稲田実業
 3 荒 藤 共栄学園
 4 田代 加藤 早稲田実業

東京都高等学校体育連盟テニス専門部
 平成20年5月25日