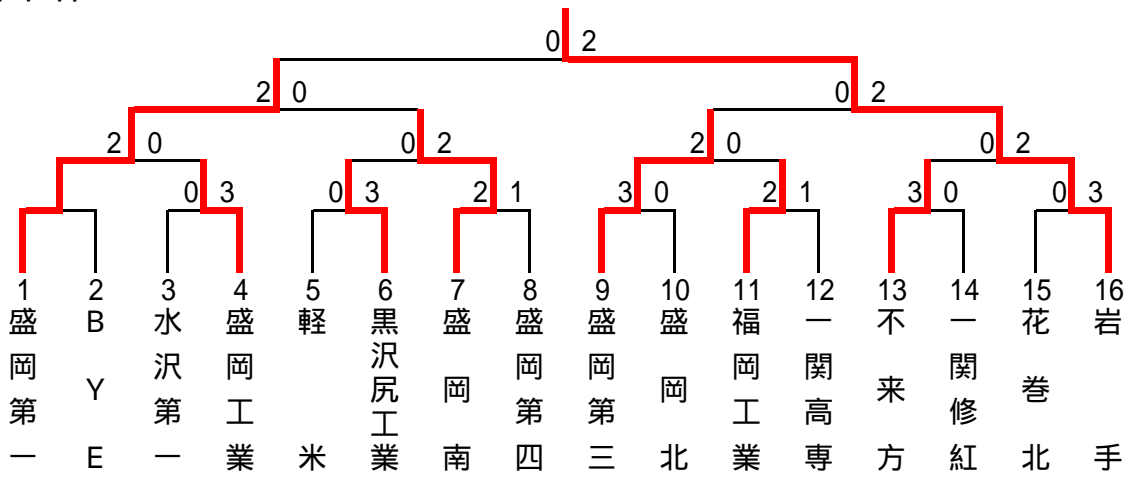


男子団体

テニス競技

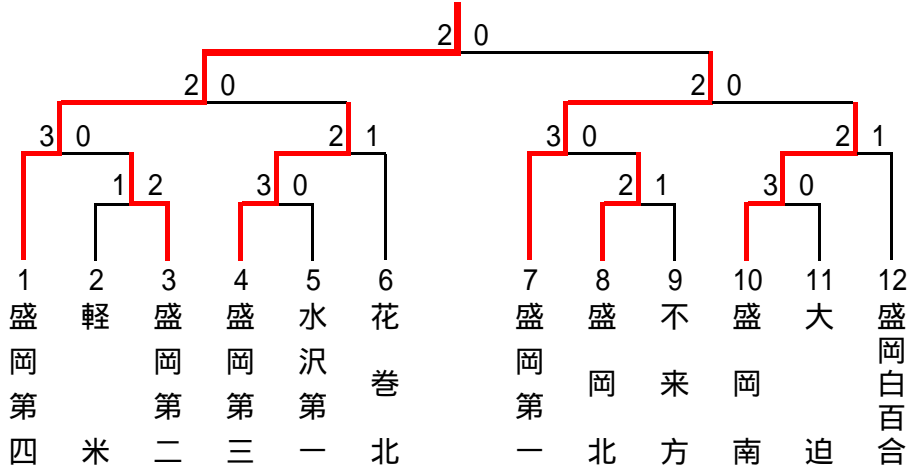


順位	学校名	盛岡第一高校 18	盛岡第三高校 3	盛岡第四高校 2	盛岡北高校 0
	監督名	村川 朋子	金濱 千明	小田島 一晃	村上 治昭
1	*主将	押切 裕之 S 10	*南幅 友樹 S 3	高橋 侑真 S 1	*三上 晃裕 S 0
2	選手名	大坊 侑 S 5	熊谷 直輝 S 0	清水 康平 S 1	下村 智宏 S
3	学年	千葉 俊輔 S 1	菊地 武尊 S	*佐々木 順哉 S	山口 光太郎 S
4	S出場	*十和田 諒 S 1	劔持 圭之介 S	野澤 恵太 S	村野 翔 S
5	S P	小井田 真 S 1	吉田 瑛 0	小林 卓裕	細川 潤基 S
順位	学校名	盛岡南高校 1	不來方高校 1	盛岡工業高校 0	岩手高校 18
	監督名	夏井 博	小原 晃	山口 恭司	杉村 克明
1	*主将	*伊藤 誠浩 S 1	*津志田 拓矢 S 1	奥村 郁己	*戸井口 一矢 S 7
2	選手名	平 洋太 S 0	高橋 安弥人	藤井 伸行	鎌田 翔 S 5
3	学年	岩原 辰弘 S 0	佐藤 逸平	熊谷 翔悟	佐藤 真 S 3
4	S出場	本間 邦明 S 0	新田 史明	*滝野 遼	千田 慎也 S 3
5	S P	三上 優斗 S	服部 晃	沼崎 悠也	吉田 洵 S 0
順位	学校名	花巻北高校 0	黒沢尻工業高校 0	水沢第一高校 0	一関工業高等専門学校 0
	監督名	円井 哲志	金谷 成一	多田 福子	福村 卓也
1	*主将	亀井 航平 S 0	小原 広大 S	菅原 貴之 S	*畑山 大介 S
2	選手名	石塚 昇路 S 0	笹村 晃大 S	高橋 直樹	鈴木 裕喜 S
3	学年	*千葉 由規 S 0	及川 明俊	*菊池 修哉	村上 春樹
4	S出場	阿部 元樹 S	高木 潤一	梅村 広夢	小山 翔太
5	S P	渡部 貴裕 S	*佐藤 達也		佐藤 礼幸
順位	学校名	一関修紅高校 0	福岡工業高校 0	軽米高校	
	監督名	倉田 朋洋	児玉 純	小菅 光恵	
1	*主将	*伊藤 慎悟 S	菅原 瑛人 0	*下斗米 龍	
2	選手名	田代 大樹	*小野寺 創吉	大鳥 泰祐	
3	学年	斉藤 拓未	古里 将太	田澤 大智	
4	S出場	千葉 大輔	古山 重彦	尾田川 洋樹	
5	S P	千葉 政樹	菅原 湧	中谷 歩	

1 R	水 沢 第 一	0 - 3	盛 岡 工 業	1 R	軽 米	0 - 3	黒 沢 尻 工 業
D	高 橋 直 樹 梅 村 広 夢	2 - 6	滝 野 遼 沼 崎 悠 也	D	下 斗 米 龍 大 鳥 泰 祐	0 - 6	笹 村 晃 大 及 川 明 俊
S1	菅 原 貴 之	2 - 6	奥 村 郁 己	S1	田 澤 大 智	3 - 6	小 原 広 大
S2	菊 池 修 哉	1 - 6	熊 谷 翔 悟	S2	尾 田 川 洋 樹	1 - 6	佐 藤 達 也
1 R	盛 岡 南	2 - 1	盛 岡 第 四	1 R	盛 岡 第 三	3 - 0	盛 岡 北
D	平 洋 太 本 間 邦 明	3 - 6	高 橋 侑 真 清 水 康 平	D	菊 地 武 尊 劔 持 圭 之 介	6 - 3	三 上 晃 裕 村 野 翔
S1	伊 藤 誠 浩	6 - 2	佐々木 順 哉	S1	南 幅 友 樹	6 - 2	下 村 智 宏
S2	岩 原 辰 弘	6 - 3	野 澤 恵 太	S2	吉 田 瑛	6 - 0	山 口 光 太 郎
1 R	福 岡 工 業	2 - 1	一 関 工 専	1 R	不 来 方	3 - 0	一 関 修 紅
D	小 野 寺 創 吉 古 里 将 太	6 - 3	小 山 翔 太 村 上 春 樹	D	新 田 史 明 服 部 晃	6 - 0	伊 藤 慎 悟 千 葉 政 樹
S1	菅 原 瑛 人	6 - 2	畑 山 大 介	S1	津 志 田 拓 矢	6 - 0	千 葉 大 輔
S2	古 山 重 彦	1 - 6	鈴 木 裕 喜	S2	高 橋 安 弥 人	不 成 立	
1 R	花 巻 北	0 - 3	岩 手				
D	石 塚 昇 路 阿 部 元 樹	0 - 6	佐 藤 真 吉 田 洵				
S1	亀 井 航 平	3 - 6	戸 井 口 一 矢				
S2	千 葉 由 規	1 - 6	鎌 田 翔				
2 R	盛 岡 一	3 - 0	盛 岡 工 業	2 R	黒 沢 尻 工 業	0 - 2	盛 岡 南
D	千 葉 俊 輔 小 井 田 真	6 - 0	滝 野 遼 奥 村 郁 己	D	小 原 広 大 高 木 潤 一	3 - 6	平 洋 太 本 間 邦 明
S1	押 切 裕 之	6 - 0	藤 井 伸 行	S1	及 川 明 俊	6 - 7(1)	伊 藤 誠 浩
S2	大 坊 侑	6 - 0	熊 谷 翔 悟	S2	佐 藤 達 也	0 打 切 り 1	岩 原 辰 弘
2 R	盛 岡 三	2 - 0	福 岡 工 業	2 R	不 来 方	0 - 2	岩 手
D	吉 田 瑛 熊 谷 直 輝	4 打 切 り 5	小 野 寺 創 吉 菅 原 湧	D	高 橋 安 弥 人 新 田 史 明	1 - 6	佐 藤 真 吉 田 洵
S1	南 幅 友 樹	6 - 0	古 里 将 太	S1	津 志 田 拓 矢	3 - 6	戸 井 口 一 矢
S2	劔 持 圭 之 介	6 - 0	古 山 重 彦	S2	服 部 晃	打 切 り	鎌 田 翔
S F	盛 岡 一	2 - 0	盛 岡 南	S F	盛 岡 第 三	0 - 2	岩 手
D	千 葉 俊 輔 小 井 田 真	3 打 切 り 2	平 洋 太 本 間 邦 明	D	熊 谷 直 輝 劔 持 圭 之 介	2 打 切 り 3	佐 藤 真 吉 田 洵
S1	押 切 裕 之	6 - 1	伊 藤 誠 浩	S1	南 幅 友 樹	0 - 6	戸 井 口 一 矢
S2	大 坊 侑	6 - 1	岩 原 辰 弘	S2	吉 田 瑛	0 - 6	鎌 田 翔
F	盛 岡 一	0 - 2	岩 手	優 勝 岩 手 高 校 (11 年 連 続 13 回 目) 準 優 勝 盛 岡 第 一 高 校 第 3 位 盛 岡 第 三 高 校 盛 岡 南 高 校 (岩 手 高 校 は イン ター ハイ 出 場) (岩 手 高 校、盛 岡 第 一 高 校 は 東 北 大 会 へ 出 場)			
D	千 葉 俊 輔 小 井 田 真	3 - 8	佐 藤 真 吉 田 洵				
S1	押 切 裕 之	2 - 8	戸 井 口 一 矢				
S2	大 坊 侑	1 打 切 り 0	鎌 田 翔				

女子団体

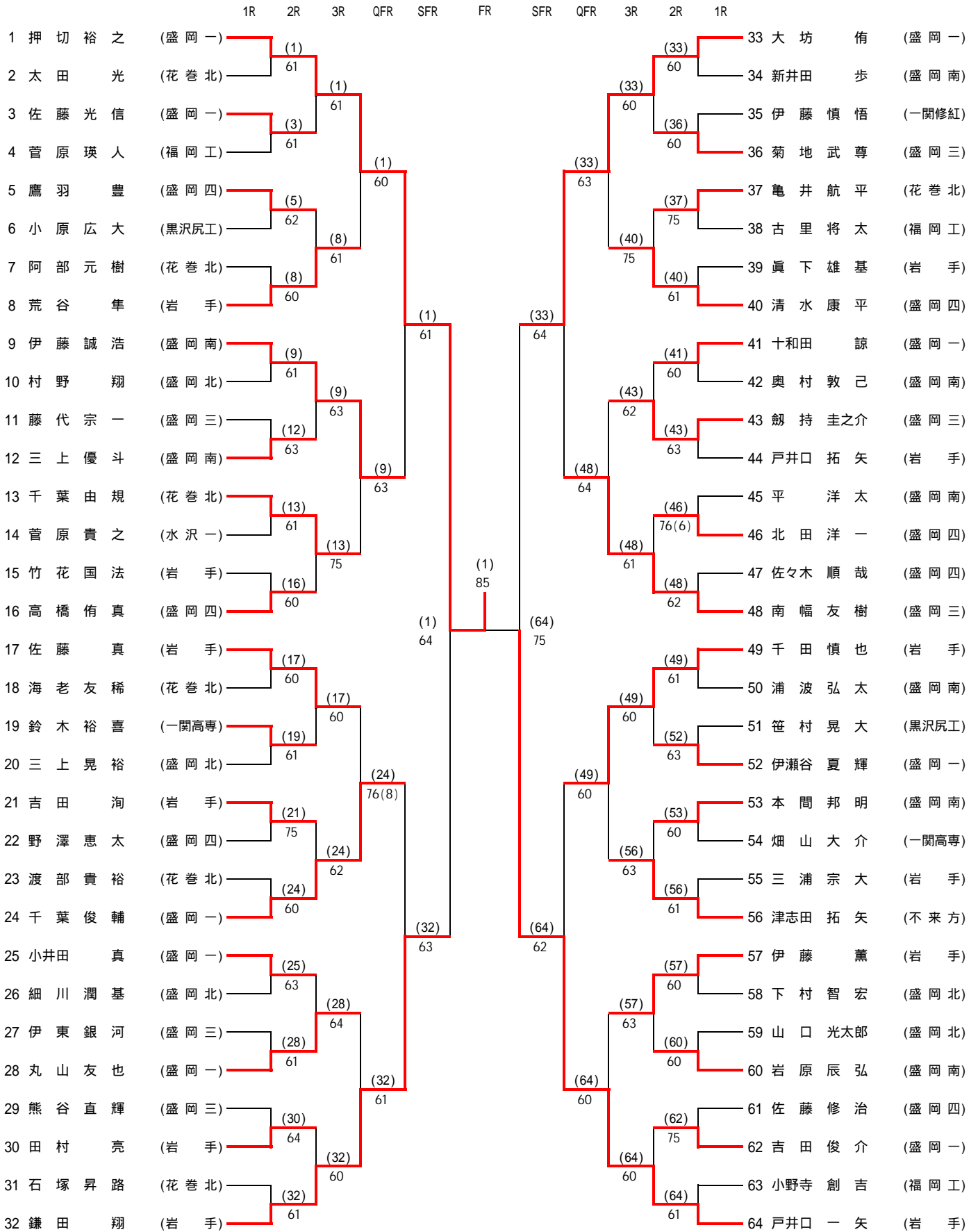
テニス競技



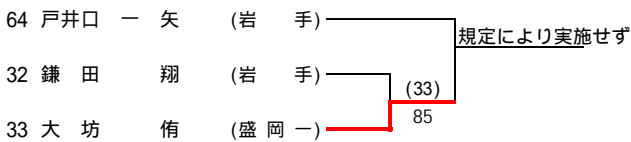
順位	学校名	盛岡第一高校 14	盛岡第二高校 0	盛岡第三高校 3	盛岡第四高校 16
	監督名	沼井 薫	工藤 清見	菅原 岳	秋篠 裕子
1	*主将	* 荒谷 雅 S 7	* 荒 柚 歩 0	四ッ目 佳穂 S 3	金子 都 S 10
2	選手名	岡田 未央 S 5	鈴木 彩子	兼平 彩夏 S	* 齋藤 希 S 3
3	学 年	高橋 麻乃 S 1	上川原 美里	* 佐々木 麻衣 0	山本 裕子 S 1
4	S 出場	照井 麻乃 S 1	新道 宇恵	村松 宏美 0	小川 恵里佳 S 1
5	S P	高橋 紫 0	熊谷 裕子	菅原 かおり	田屋 美咲 S 1
順位	学校名	盛岡北高校 0	盛岡南高校 1	不来方高校 0	盛岡白百合学園 15
	監督名	佐藤 琢夫	樋沢 豊	大原 恵	小野寺 俊博
1	*主将	杉澤 美奈実	* 加村 優惟 S 1	三上 綾香	立花 奈月 S 7
2	選手名	真下 晶子	中村 美穂 S 0	斉藤 成美	* 奥寺 奈々 S 5
3	学 年	長澤 麻梨子	浅沼 幹子 S 0	渡邊 友貴	細川 文子 S 3
4	S 出場	* 吉田 智恵	高藤 瞳 S	* 阿部 みき	永澤 杏 S 0
5	S P	辻 麻依可	吉田 祥子 0	宮田 英美	内藤 彩花
順位	学校名	花巻北高校 4	大迫高校 1	水沢第一高校 0	軽米高校 0
	監督名	小澤 利博	竹山 仁	三品 淳子	市川 まゆみ
1	*主将	* 菅原 愛香 S 3	* 佐々木 紫乃 S 1	* 村上 麻也 S	* 工藤 千明 S 0
2	選手名	伊藤 穂波 S 1	上山 理栄	下田 梨沙	森 かすみ S
3	学 年	藤原 琴子 S	伊藤 望	佐藤 彩	内城 沙紀
4	S 出場	阿部 理美 S	伊藤 紗也香	千葉 マリアクリッパ	
5	S P	狩野 真美 0	藤原 歩	栗野 七瀬	
順位	学校名				
	監督名				
1	*主将				
2	選手名				
3	学 年				
4	S 出場				
5	S P				

1 R	2 軽米高校	1 - 2	3 盛岡第二高校	1 R	4 盛岡第三高校	3 - 0	5 水沢第一高校
D	工藤千明 内城沙紀	2 - 6	荒 柚 歩 鈴木彩子	D	佐々木麻衣 菅原かおり	6 - 0	佐藤 彩 千葉 マリアクリッサ
S1	工藤千明	6 - 1	上川原美里	S1	四ッ目佳穂	6 - 3	村上麻也
S2		不成立	新道宇恵	S2	兼平彩夏	6 - 4	下田梨沙
1 R	8 盛岡北高校	2 - 1	9 不来方高校	1 R	10 盛岡南高校	3 - 0	11 大迫高校
D	長澤麻梨子 吉田智恵	6 - 4	渡邊友貴 阿部みき	D	中村美穂 吉田祥子	6 - 1	伊藤 紗也香 藤原 歩
S1	杉澤美奈実	6 - 1	三上綾香	S1	加村優惟	6 - 1	佐々木紫乃
S2	真下晶子	1 - 6	斉藤成美	S2	高藤 瞳	6 - 1	上山理栄
2 R	1 盛岡第四高校	3 - 0	3 盛岡第二高校	2 R	4 盛岡第三高校	2 - 1	6 花巻北高校
D	山本裕子 田屋美咲	6 - 2	上川原美里 新道宇恵	D	佐々木麻衣 菅原かおり	6 - 1	藤原 琴子 狩野 真美
S1	金子 都	6 - 1	荒 柚 歩	S1	四ッ目佳穂	4 - 6	菅原 愛香
S2	齋藤 希	6 - 2	鈴木彩子	S2	村松宏美	6 - 4	伊藤 穂波
2 R	7 盛岡第一高校	3 - 0	8 盛岡北高校	2 R	10 盛岡南高校	2 - 1	12 盛岡白百合学園
D	高橋麻乃 高橋 紫	6 - 1	長澤麻梨子 吉田智恵	D	加村優惟 吉田祥子	6 - 2	奥寺 奈々 細川 文子
S1	荒谷 雅	6 - 1	杉澤美奈実	S1	中村美穂	1 - 6	立花 奈月
S2	岡田未央	6 - 1	真下晶子	S2	高藤 瞳	6 - 2	永澤 杏
S F	1 盛岡第四高校	2 - 0	4 盛岡第三高校	S F	7 盛岡第一高校	2 - 0	10 盛岡南高校
D	山本裕子 小川恵里佳	6 - 1	佐々木麻衣 菅原かおり	D	高橋麻乃 高橋 紫	3 打切り 5	加村優惟 吉田祥子
S1	金子 都	5 打切り 3	四ッ目佳穂	S1	荒谷 雅	6 - 0	中村美穂
S2	齋藤 希	6 - 3	村松宏美	S2	岡田未央	6 - 3	高藤 瞳
F	盛岡第四高校	2 - 0	盛岡第一高校	優勝 盛岡第四高校 (5年ぶり17回目) 準優勝 盛岡第一高校 第3位 盛岡第三高校 盛岡南高校 (盛岡第四高校はインターハイ出場) (盛岡第四高校、盛岡第一高校は東北大会へ出場)			
D	山本裕子 小川恵里佳	8 - 3	高橋麻乃 高橋 紫				
S1	金子 都	8 - 6	荒谷 雅				
S2	齋藤 希	打切り	岡田未央				

男子 シ ン グ ル ス



インターハイ第2代表決定戦



ラッキールーザー

- 1 吉田 瑛 (盛岡三)
- 2 及川 明俊 (黒沢尻工)
- 3 中村 優太 (岩手)
- 4 橋爪 耀平 (盛岡一)
- 5 奥村 郁己 (盛岡工)

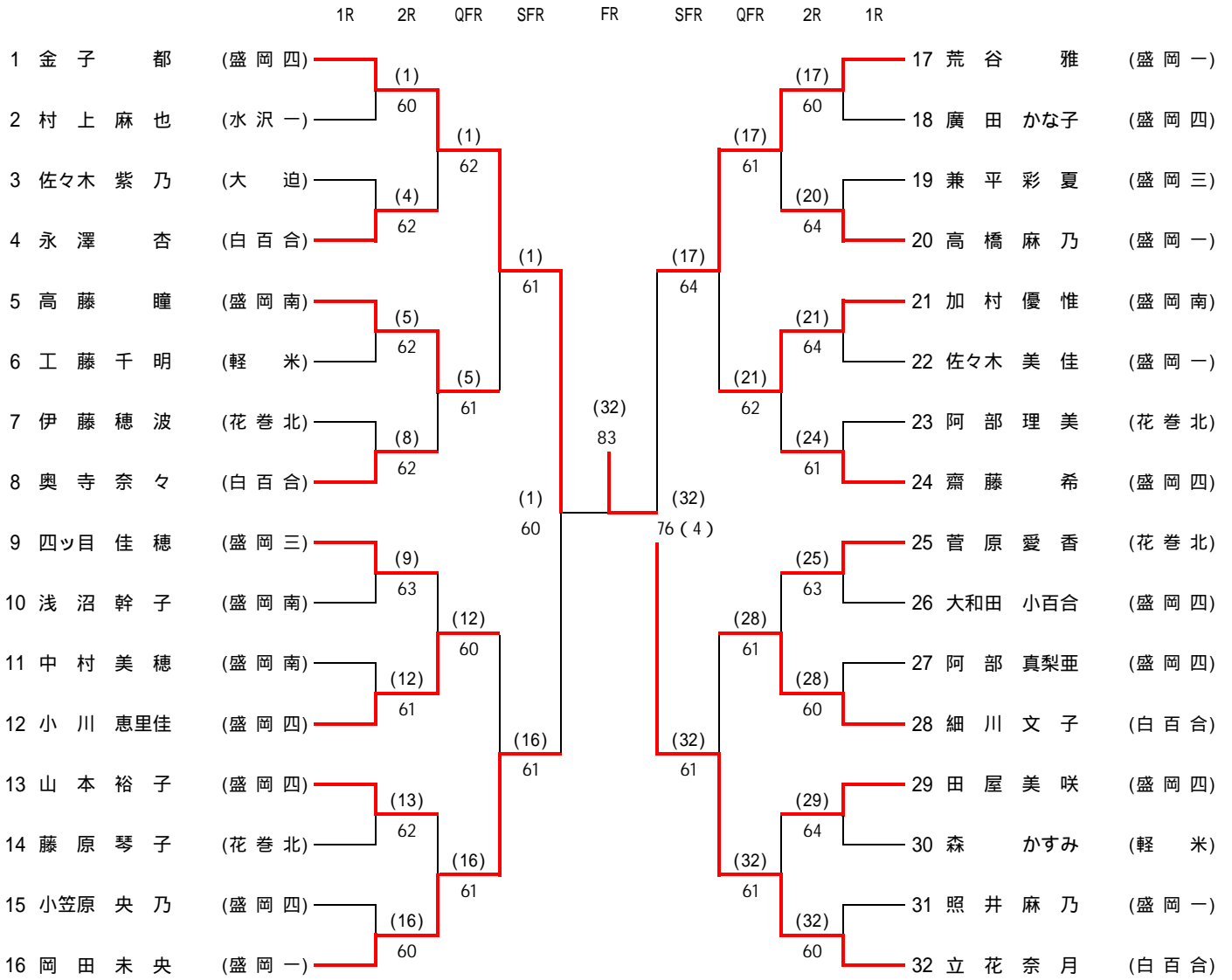
男子ダブルス

	1R	2R	QFR	SFR	FR	SFR	QFR	2R	1R	
1 押切 裕之	(盛岡一)	(1)						(17)	17 伊瀬谷 夏輝	(盛岡一)
小井田 真		61						75	18 千葉 俊輔	(盛岡一)
2 関 祐太郎	(福岡工)		(1)				(17)		19 鈴木 裕喜	(一関高専)
菅原 湧		63					64		20 畑山 大介	(一関高専)
3 沼崎 悠也	(盛岡工)	(4)					(20)		21 三浦 宗大	(岩手)
滝野 遼也		61					61		22 竹花 国法	(岩手)
4 戸井口 拓矢	(岩手)		(1)				(24)		23 小野寺 創吉	(福岡工)
伊藤 薫		60					75		24 菅原 瑛人	(福岡工)
5 十和田 諒	(盛岡一)	(5)					(21)		25 阿部 元樹	(花巻北)
丸山 友也		64					62		26 海老友 稀	(花巻北)
6 吉田 拓人	(盛岡南)	(5)					(24)		27 奥村 敦己	(盛岡南)
岩原 辰弘		63		(32)			62		28 田村 直樹	(盛岡南)
7 小山 翔太	(一関高専)	(8)		86			(24)		29 及川 明俊	(黒沢尻工)
佐藤 礼幸		60					60		30 浅沼 留維	(黒沢尻工)
8 石塚 昇路	(花巻北)		(1)				(32)		31 吉田 洵	(岩手)
千葉 由規		76(1)					62		32 荒谷 隼	(岩手)
9 南幅 友樹	(盛岡三)	(9)					(25)		25 高橋 侑真	(盛岡四)
吉田 瑛		60					61		26 清水 康平	(盛岡四)
10 宮 一仁	(岩手)	(9)					(28)		27 橋爪 耀平	(盛岡一)
赤根 廣耶		63					64		28 戸塚 亮	(盛岡一)
11 佐藤 達也	(黒沢尻工)	(12)					(28)		29 千葉 大輔	(一関修紅)
高木 潤一		61					61		30 伊藤 慎悟	(一関修紅)
12 津志田 拓矢	(不来方)	(9)					(32)		31 伊藤 誠浩	(盛岡南)
高橋 安弥人		64					64		32 平 洋太	(盛岡南)
13 小林 卓裕	(盛岡四)	(13)					(29)		29 亀井 航平	(花巻北)
野澤 恵太		63					63		30 渡部 貴裕	(花巻北)
14 古里 将太	(福岡工)	(16)					(32)		31 菊地 武尊	(盛岡三)
古山 重彦		62					60		32 熊谷 直輝	(盛岡三)
15 本間 邦明	(盛岡南)	(16)					(32)		31 小原 広大	(黒沢尻工)
三上 優斗		62					60		32 笹村 晃大	(黒沢尻工)
16 佐藤 真也	(岩手)						60		32 戸井口 一矢	(岩手)
千田 慎也		62					60		32 鎌田 翔	(岩手)

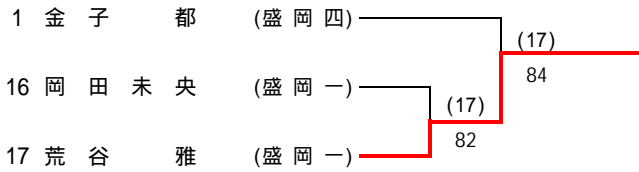
ラッキールーザー

1 鷹木 智也	(盛岡四)
佐々木 順哉	(盛岡四)
2 鷹羽 豊	(盛岡四)
北田 洋一	(盛岡四)
3 中村 優太	(岩手)
眞下 雄基	(岩手)
4 三上 晃裕	(盛岡北)
石田 賢	(盛岡北)
5 森下 陽介	(盛岡北)
山口 光太郎	(盛岡北)

女子シングルス



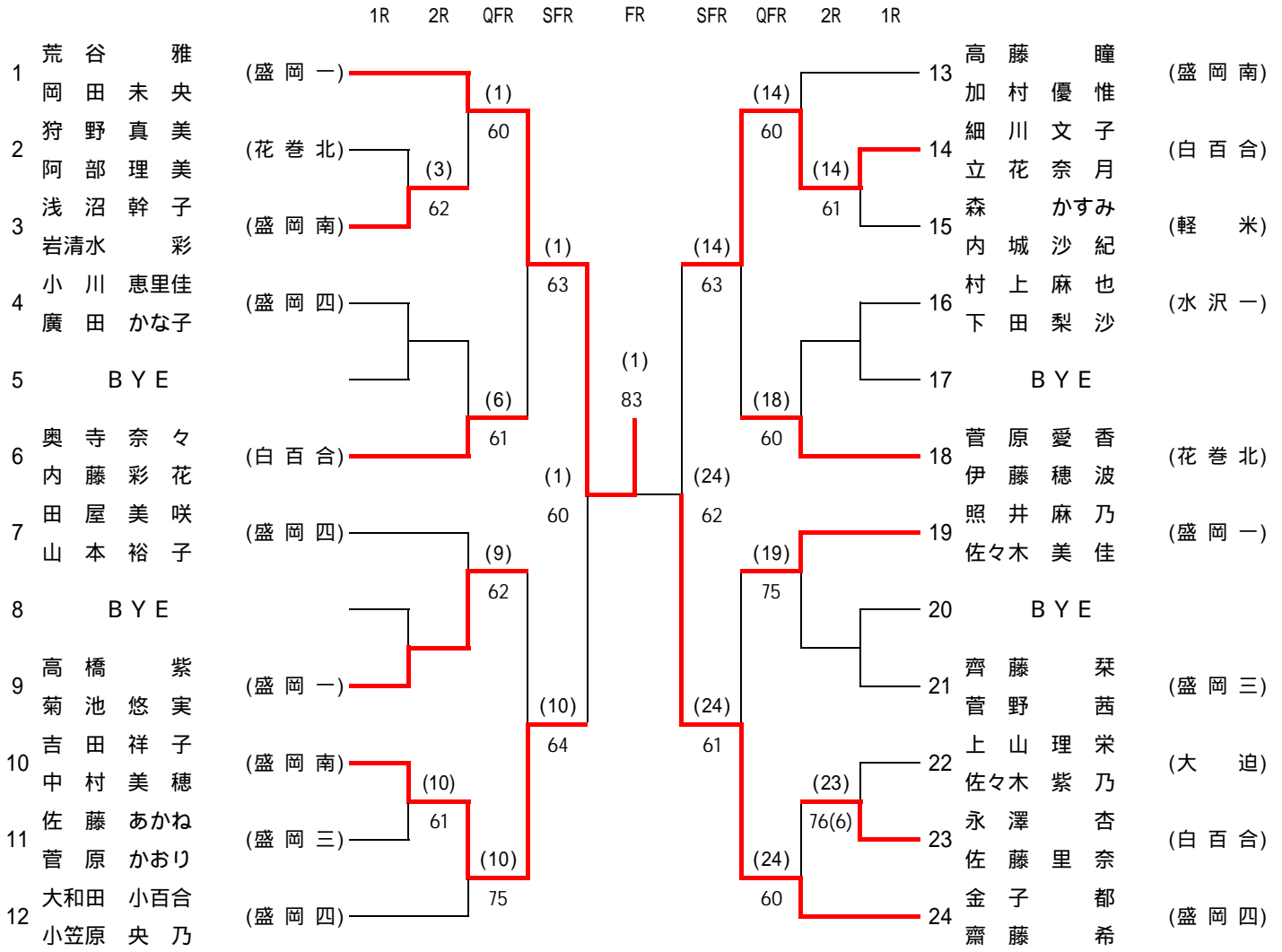
インターハイ第2代表決定戦



ラッキールーザー

- 1 岩清水 彩 (盛岡南)
- 2 高橋 紫 (盛岡一)
- 3 村松 宏美 (盛岡三)
- 4 吉田 祥子 (盛岡南)
- 5 佐々木 麻衣 (盛岡三)

女子ダブルス



ラッキールーザー

- 1 兼平 彩夏 (盛岡三)
- 2 佐々木 麻衣 (盛岡南)
- 3 田島 由美子 (盛岡南)
- 4 畠山 絵莉 (盛岡南)
- 5 阿部 真梨亜 (盛岡四)
- 6 中瀬 菜央 (盛岡四)
- 7 花山 詩歩 (盛岡三)
- 8 四ツ目 佳穂 (盛岡三)
- 9 村松 宏美 (盛岡三)
- 10 土澤 菜々 (盛岡三)