

平成18年度兵庫県高等学校春季テニス大会 男子団体戦  
男子団体戦(決勝リーグ)

平成18年6月2日

神戸総合運動公園テニスコート

	明石城西	関学	芦屋大附	甲南	勝-敗	P得失	順位
明石城西		3-0 D1 8-3 S1 8-1 S2 8-1	2-1 D1 9-8(5) S1 8-3 S2 4-8	3-0 D1 8-4 S1 8-2 S2 8-0	3勝0敗	勝ちポイント8	1位
関学	0-3 D1 3-8 S1 1-8 S2 1-8		3-0 D1 8-3 S1 8-3 S2 8-3	3-0 D1 8-4 S1 8-2 S2 9-7	2勝1敗	勝ちポイント6	2位
芦屋大附	1-2 D1 8(5)-9 S1 3-8 S2 8-4	0-3 D1 3-8 S1 3-8 S2 3-8		3-0 D1 9-7 S1 8-3 S2 8-0	1勝2敗	勝ちポイント4	3位
甲南	0-3 D1 4-8 S1 2-8 S2 0-8	0-3 D1 4-8 S1 2-8 S2 7-9	0-3 D1 7-9 S1 3-8 S2 0-8		0勝3敗	勝ちポイント0	4位

## 男子団体結果

順位	学校	総体得点
1位	明石城西	10点
2位	関学	9点
3位	芦屋大附	8点
4位	甲南	7点
5位	三田学園	4.5点
5位	灘	4.5点
5位	仁川学院	4.5点
5位	報徳学園	4.5点

明石城西は4年連続8回目の優勝

明石城西と関学は8月の全国総体に出場

準々決勝

準々決勝

学校名	明石城西	3 - 0	三田学園
D	野田 秀樹	6 - 0	松 貴大
	池田 喜一郎		森 量
S1	佐野 紘一	6 - 0	箱崎 彰一
S2	澁谷 竜矢	6 - 1	松下 竜也

準々決勝

学校名	芦屋大附属	2 - 1	灘
D1	坂根 巨都	6 - 2	高松 耕次
	施 晃太		中島 聡志
S1	恒松 寛己	2 - 6	大辻 恵介
S2	酒井 雄太	6 - 2	浜辺 祐一郎

準々決勝

学校名	甲 南	2 - 1	仁川学院
D1	江見 奨	6 - 3	山本 竜郎
	藤井 俊介		坂元 成
S1	吉川 遼平	1 - 6	廣田 峻
S2	杉本 翔治	7 - 5	田中 大騎

準々決勝

学校名	報徳学園	0 - 3	関西学院
D1	千歳 仁志	2 - 6	桑原 伸浩
	長岡 佑磨		大国 翔
S1	高木 世豪	0 - 6	山崎 皓平
S2	吉鶴 俊	0 - 6	辻 富美男

決勝リーグ戦

決勝リーグ1

学校名	関学	3 - 1	甲南
D1	桑原 伸浩(3)	8 - 4	江見 奨(3)
	大国 翔(3)		藤井 俊介(3)
S1	山崎 皓平(3)	8 - 2	吉川 遼平(3)
S2	辻 富美男(3)	9 - 7	杉本 翔治(3)

決勝リーグ2

学校名	明石城西	2 - 1	芦屋大附属
D1	野田 秀樹(3)	9 - 8(5)	吉田 秀喜(2)
	池田 喜一郎(3)		酒井 雄太(1)
S1	佐野 紘一(3)	8 - 3	坂根 巨都(2)
S2	澁谷 竜矢(3)	4 - 8	恒松 寛己(1)

決勝リーグ3

学校名	関学	3 - 0	芦屋大附属
D1	桑原 伸浩(3)	8 - 3	吉田 秀喜(2)
	大国 翔(3)		恒松 寛己(1)
S1	山崎 皓平(3)	8 - 3	坂根 巨都(2)
S2	辻 富美男(3)	8 - 3	酒井 雄太(1)

決勝リーグ4

学校名	明石城西	3 - 0	甲南
D1	野田 秀樹(3)	8 - 4	江見 奨(3)
	池田 喜一郎(3)		藤井 俊介(3)
S1	佐野 紘一(3)	8 - 2	吉川 遼平(3)
S2	澁谷 竜矢(3)	8 - 0	杉本 翔治(3)

決勝リーグ5

学校名	明石城西	3 - 0	関学
D1	野田 秀樹(3)	8 - 3	桑原 伸浩(3)
	池田 喜一郎(3)		大国 翔(3)
S1	佐野 紘一(3)	8 - 1	山崎 皓平(3)
S2	澁谷 竜矢(3)	8 - 1	辻 富美男(3)

決勝リーグ6

学校名	甲南	0 - 3	芦屋大附属
D1	吉川 遼平(3)	7 - 9	坂根 巨都(2)
	有本 聖吾(3)		施 晃太(2)
S1	杉本 翔治(3)	3 - 8	恒松 寛己(1)
S2	寺井 昂治(2)	0 - 8	酒井 雄太(1)

平成18年度兵庫県高等学校春季テニス大会 女子団体戦  
女子団体戦(決勝リーグ)

平成18年6月2日

神戸総合運動公園テニスコート

	夙川学院	加古川南	明石城西	園田学園	勝-敗	P得失	順位
夙川学院		3 - 0 D1 8 - 2 S1 8 - 1 S2 8 - 4	3 - 0 D1 8 - 2 S1 8 - 4 S2 8 - 0	2 - 1 D1 8 - 3 S1 8 - 6 S2 4 - 8	3勝0敗	勝ちポイント 8	1位
加古川南	0 - 3 D1 2 - 8 S1 1 - 8 S2 4 - 8		2 - 1 D1 3 - 8 S1 8 - 4 S2 8 - 4	0 - 3 D1 2 - 8 S1 3 - 8 S2 4 - 8	1勝2敗	勝ちポイント 2	3位
明石城西	0 - 3 D1 2 - 8 S1 4 - 8 S2 0 - 8	1 - 2 D1 8 - 3 S1 4 - 8 S2 4 - 8		0 - 3 D1 7 - 9 S1 6 - 8 S2 2 - 8	0勝3敗	勝ちポイント 1	4位
園田学園	1 - 2 D1 3 - 8 S1 6 - 8 S2 8 - 4	3 - 0 D1 8 - 2 S1 8 - 3 S2 8 - 4	3 - 0 D1 9 - 7 S1 8 - 6 S2 8 - 2		2勝1敗	勝ちポイント 7	2位

女子団体結果

順位	学校	総体得点
1位		8点
2位		7点
3位	加古川南	6点
4位	明石城西	5点
5位	芦屋大附属	2.5点
5位	武庫川大附	2.5点
5位	雲雀丘	2.5点
5位	兵庫	2.5点

準々決勝

学校名		夙川学院	3 - 0	芦屋大附属
D	小笹衣利可	6 - 0	寺井 祐紀子	田村 真愛
	浅井 千緋蒨			
S1	秋元 愛子	6 - 3		井本 久美子
S2	松岡 春佳	6 - 1		枝川 未来

準々決勝

学校名		雲雀丘	0 - 3	加古川南
D	宮崎亜由羽	1 - 6	梶緒 綾那	角野 友紀
	植松亜希子			
S1	浅田 美月	1 - 6		鷲尾あすか
S2	上久保静香	1 - 6		松田恵里奈

準々決勝

学校名		明石城西	3 - 0	武庫川大附
D	安田 知加	6 - 0	井ノ元みなみ	井上 春佳
	植草 淳那			
S1	花畑 歩	6 - 0		伊丹 蘭
S2	日下部希美	6 - 0		木下 葵

準々決勝

学校名		兵庫	0 - 3	園田学園
D	高岡 佑三子	0 - 6	足立 有希	内仲 葵
	村田 茉奈美			
S1	宇野 みやこ	0 - 6		喜多 清美
S2	上村 知	1 - 6		鍋谷 昌栄

準々決勝

決勝リーグ戦

決勝リーグ1

学校名		明石城西	0 - 3	園田学園
D1	日下部希美(3)	7 - 9	井ノ元みなみ(3)	内仲 葵(2)
	安部 千尋(2)			
S1	花畑 歩(2)	6 - 8		松島美智留(1)
S2	松下英利香(3)	2 - 8		鍋谷 昌栄(2)

決勝リーグ2

学校名		夙川学院	3 - 0	加古川南
D1	小笹衣利可(3)	8 - 2	寺井祐紀子(3)	角野 友紀(3)
	植松亜希子(3)			
S1	秋元 愛子(3)	8 - 1		鷲尾あすか(2)
S2	松岡 春佳(3)	8 - 4		松田恵里奈(3)

決勝リーグ3

学校名		加古川南	0 - 3	園田学園
D1	内田 有沙(1)	2 - 8	植松亜希子(3)	内仲 葵(2)
	安部 千尋(2)			
S1	鷲尾あすか(2)	3 - 8		喜多 清美(2)
S2	松田恵里奈(3)	4 - 8		村田茉奈美(3)

決勝リーグ4

学校名		夙川学院	3 - 0	明石城西
D1	小笹衣利可(3)	8 - 2	寺井祐紀子(3)	日下部希美(3)
	井ノ元みなみ(3)			
S1	秋元 愛子(3)	8 - 4		花畑 歩(2)
S2	松岡 春佳(3)	8 - 0		松下英利香(3)

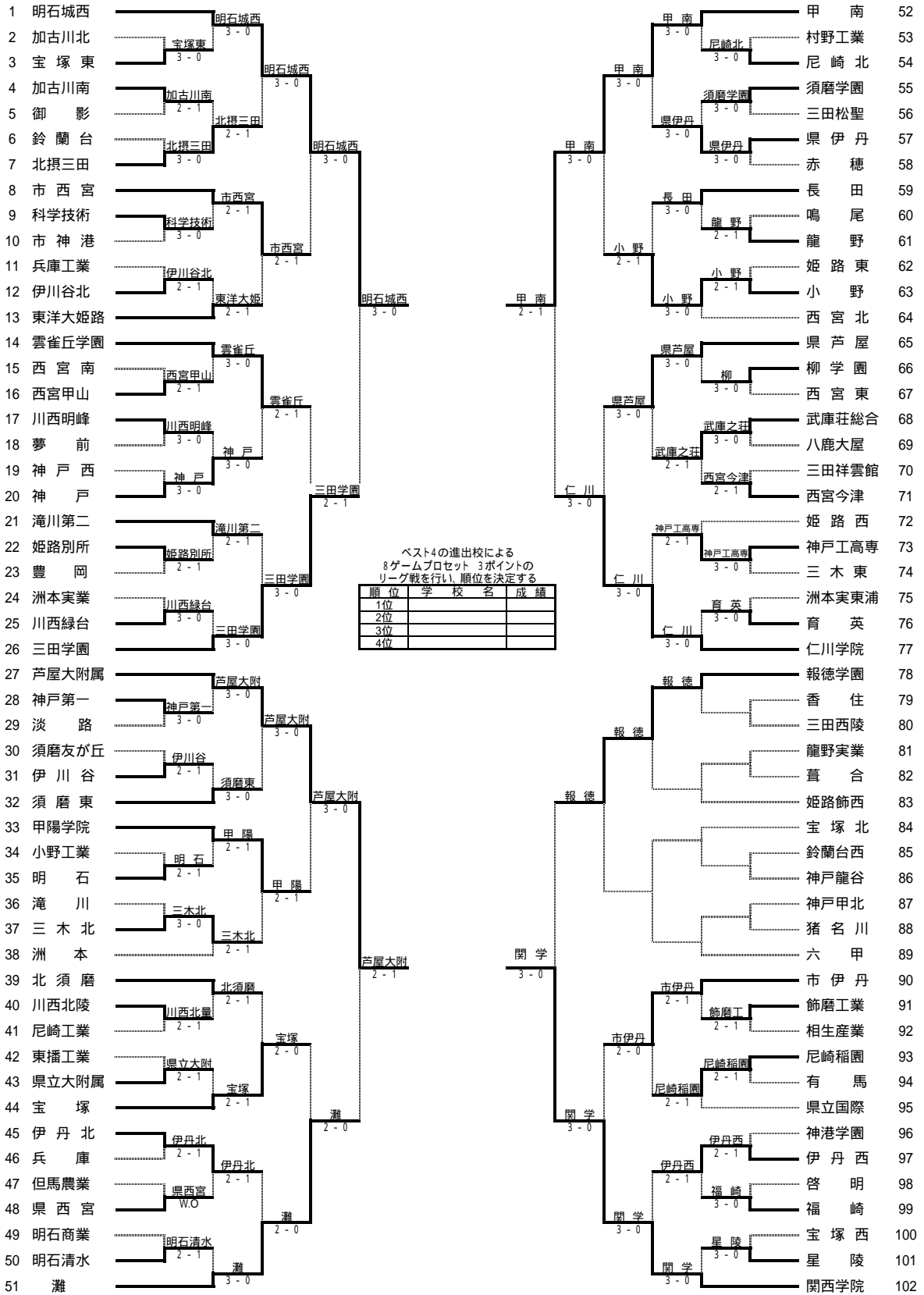
決勝リーグ5

学校名		加古川南	2 - 1	明石城西
D1	内田 有沙(1)	3 - 8	植松亜希子(3)	安田 知加(3)
	井ノ元みなみ(3)			
S1	鷲尾あすか(2)	8 - 4		日下部希美(3)
S2	松田恵里奈(3)	8 - 4		松下英利香(3)

決勝リーグ6

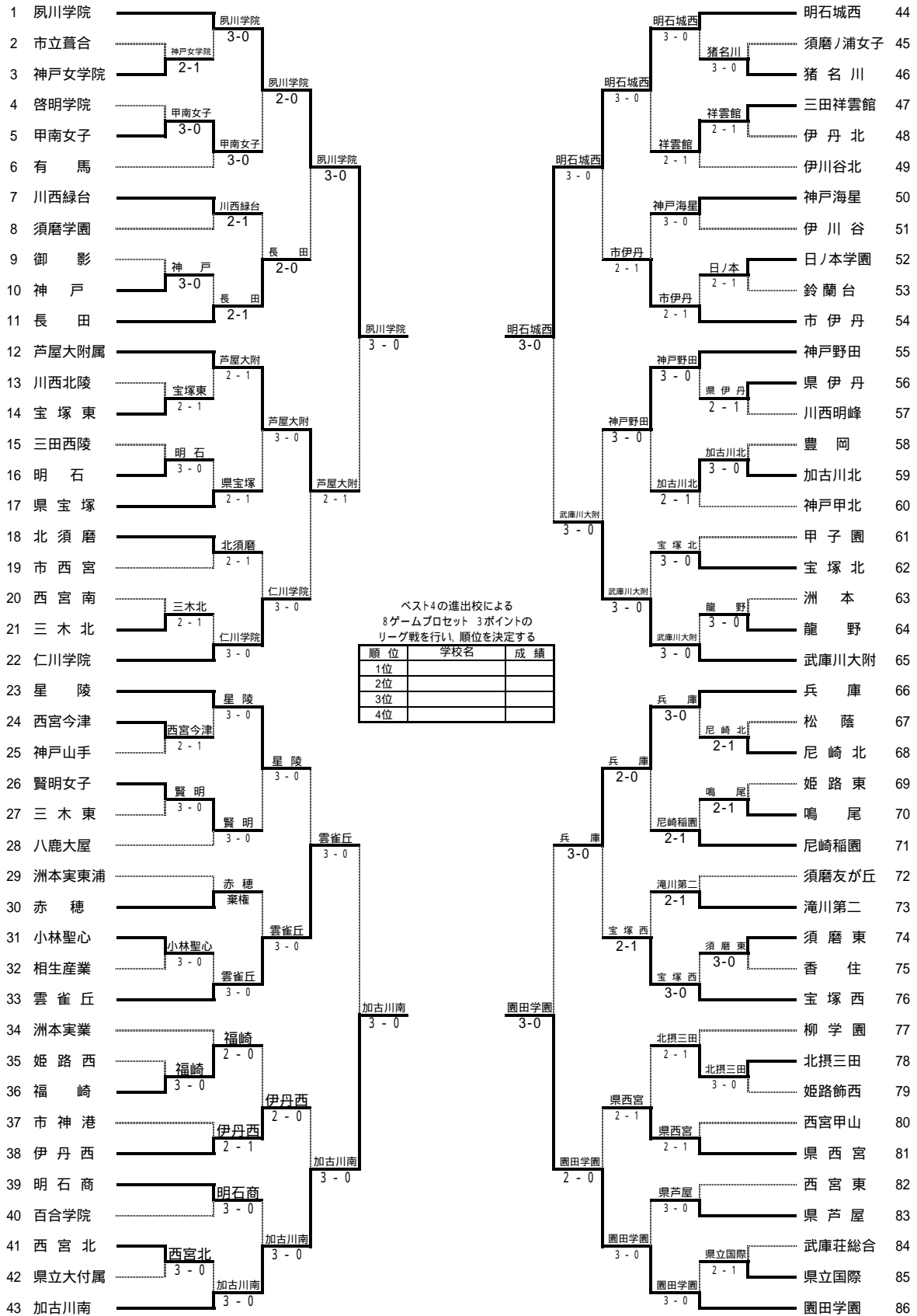
学校名		夙川学院	2 - 1	園田学園
D1	小笹衣利可(3)	8 - 3	寺井祐紀子(3)	内仲 葵(2)
	安部 千尋(2)			
S1	秋元 愛子(3)	8 - 6		喜多 清美(2)
S2	松岡 春佳(3)	4 - 8		鍋谷 昌栄(2)

# 平成18年度兵庫県高等学校春季テニス大会 男子団体戦



- 1 明石城西
- 2 加古川北
- 3 宝塚東
- 4 加古川南
- 5 御影
- 6 鈴蘭台
- 7 北摂三田
- 8 市西宮
- 9 科学技術
- 10 市神港
- 11 兵庫工業
- 12 伊川谷北
- 13 東洋大姫路
- 14 雲雀丘学園
- 15 西宮南
- 16 西宮甲山
- 17 川西明峰
- 18 夢前
- 19 神戸西
- 20 神戸
- 21 滝川第二
- 22 姫路別所
- 23 豊岡
- 24 洲本実業
- 25 川西緑台
- 26 三田学園
- 27 芦屋大附属
- 28 神戸第一
- 29 淡路
- 30 須磨友が丘
- 31 伊川谷
- 32 須磨東
- 33 甲陽学院
- 34 小野工業
- 35 明石
- 36 滝川
- 37 三木北
- 38 洲本
- 39 北須磨
- 40 川西北陵
- 41 尼崎工業
- 42 東播工業
- 43 県立大附属
- 44 宝塚
- 45 伊丹北
- 46 兵庫
- 47 但馬農業
- 48 県西宮
- 49 明石商業
- 50 明石清水
- 51 灘

- 52 甲南
- 53 村野工業
- 54 尼崎北
- 55 須磨学園
- 56 三田松聖
- 57 県伊丹
- 58 赤穂
- 59 長田
- 60 鳴尾
- 61 龍野
- 62 姫路東
- 63 小野
- 64 西宮北
- 65 県芦屋
- 66 柳学園
- 67 西宮東
- 68 武庫荘総合
- 69 八鹿大屋
- 70 三田祥雲館
- 71 西宮今津
- 72 姫路西
- 73 神戸工高専
- 74 三木東
- 75 洲本実東浦
- 76 育英
- 77 仁川学院
- 78 報徳学園
- 79 香住
- 80 三田西陵
- 81 龍野実業
- 82 葺合
- 83 姫路飾西
- 84 宝塚北
- 85 鈴蘭台西
- 86 神戸龍谷
- 87 神戸甲北
- 88 猪名川
- 89 六甲
- 90 市伊丹
- 91 飾磨工業
- 92 相生産業
- 93 尼崎稲園
- 94 有馬
- 95 県立国際
- 96 神港学園
- 97 伊丹西
- 98 啓明
- 99 福崎
- 100 宝塚西
- 101 星陵
- 102 関西学院



ベスト4の進出校による  
8ゲームプロセット 3ポイントの  
リーグ戦を行い、順位を決定する

順位	学校名	成績
1位		
2位		
3位		
4位		

順位	学校名	監督	No.1	No.2	No.3	No.4	No.5	No.6
1	明石城西	荒井貴美人	佐野 紘一	澁谷 竜矢	深山 隆史	野田 秀樹	近藤 洋平	池田 喜一郎
2	加古川北	関 利恵子	大西 淳平	佐藤 亮太	長谷川 博一	梅田 亮真	前田 紘平	無津呂 隆彦
3	宝塚東	高塚 一郎	多田 智之	藤原 惇平	小池 洋二	近藤 翔太	國籐 昌洋	三島 良平
4	加古川南	山本 幸生	秋久 和裕	都築 貴光	竹山 和人	石井 宏一	大下 喜隆	荒川 健太
5	御影	入江 章文	一海 晃平	高山 幸士	矢野 淳也	中嶋 将人	宇津木孝次	アラスト・アシルガ
6	鈴蘭台	太田垣八司郎	小田 悠平	吉村 友宏	川上 賢晃	粟木 琢也	渡辺 剛	清水 智啓
7	北摂三田	岸上 郁夫	末田 和也	宮永 修二	鈴木 謙介	山田 真也	泊 圭一郎	田中 雄大
8	市西宮	中嶋 智之	中西 徹	松田 直樹	高嶋 佑気	首澤 賢太	小中 良介	大澤 貴志
9	科学技術	小脇 健一	小池 正志	岡野 匡樹	大海 努	金藤 康介	上田 友輝	仁木 啓介
10	市神港	尾崎 正博	松本 翔太	山口 涼太	岩瀬 勝之	大浦 翔平	近藤 将輝	小西 雄大
11	兵庫工業	渡辺 将実	石川 貴章	森田 剛志	立石 雄巳	藤原 翔太	外山 明伸	笠原健太郎
12	伊川谷北	梶村 昇	橋高 弘晃	武藤 諒	木村 昌之	三木 優也	長島 亨	東野 健
13	東洋大姫路	山田 真一	阿部 航平	藤原 大彰	小林 晋也	金田 明浩	廣畑 慎也	高石 直人
14	雲雀丘学園	中西 聖	都倉 京平	十河 大地	酒井 淳希	井平 博朗	佐伯晋一朗	都倉 圭亮
15	西宮南	穴田 雅彦	高見 駿佑	榊田 祐司	金山 恵多	横溝 裕司	角田 要	山本 航平
16	西宮甲山	山下 展由	吉岡 優利	松浦 敬明	河島 恭平	田中 篤史	稲葉 周	大本 裕
17	川西明峰	潮海 香代	今城 克也	前田 英隆	宮下 辰也	小田裕太郎	新谷 健太	安岡 大洋
18	夢前	永井 彰宏	山名 佑治	橋本 竜二	宇治 卓郎	牛尾 孝信		
19	神戸西	内匠 謙介	持永 正浩	多川 翔馬	四方田隼人	岡田 博史	大西 祐太	野口 翔太
20	神戸	武本 章子	光森 成生	塩谷 健	持留 崇志	水本 裕之	堀田 裕介	高橋 哲也
21	滝川第二	金子 幸平	佐藤 武勇	大西 世志	山崎 達也	吉原 秀明	平賀 隆史	小田 和樹
22	姫路別所	蓬萊 真吾	今見 佳斗	川島 優太	松村 恭平	山中 章裕	肥塚 直也	大杉 良輔
23	豊岡	中村 典久	松村 知治	間戸場 包弥	柿坂 明宏	久保 直樹	鳥尾 健太	赤江 裕太
24	洲本実業	大谷 建樹	船瀬 正貴	戸田 清和	西村 譲	田中 洸平	神田 優	山崎 誠也
25	川西緑台	宮脇 信行	宮竹 正人	東園 高広	加納 繁樹	桑原 和久	林 辰樹	庄谷 友吾
26	三田学園	高橋 献一郎	箱崎 彰一	河井 将史	松 貴大	松下 竜也	村野 武敏	森 量
27	芦屋大附属	浅海 隆	坂根 巨都	酒井 雄太	恒松 寛己	吉田 秀喜	施 晃太	藤岡 司
28	神戸第一	西川 俊英	藤本 貴之	前田 一臣	南前 圭佑	早川 朋秀	安本 洋平	今井 智也
29	淡路	宇城 浩	石上 裕應	下野 晋尚	出口 勝之	西本 将司	森本 強志	
30	須磨友が丘	藤野 誉夫	林 優樹	高木 健太	一崎 裕貴	有福 泰生	若林 聖明	安原 雅翔
31	伊川谷	阿野 和雄	西河内秀太	高島 啓太	富山 翔	木村 友哉	金子 季晋	荒石 拓真
32	須磨東	森 多賀昭	相生 真志	豊崎 竜也	鷲尾 健介	深澤 駿平	布野 敦	榊山竜太郎
33	甲陽学院	田所 周	田中 孝一	直井 和也	森田 賢史	長野 弘和	松村 剛樹	
34	小野工業	船谷 達也	古角健太郎	細田 裕也	高井 孝幸	岡村 涼	小林 正史	進藤 央貴
35	明石	大倉 健三	長尾 賢	川竹 真弘	藤原 昌樹	北川 拓磨	豊田 健一	下條 長太郎
36	滝川	白髪 至保	天野 雄太	大西 崇仁	安枝 優介	宇都宮 悠	中村 潤	山田 仁
37	三木北	松永 隆行	堂浦 啓介	澤 正裕	河村 崇之	富田 規靖	高原 行平	樋口 大地
38	洲本	藤元 博章	菅 太紀	奥野 竜平	高瀬 雄太	富田 竜太	太田 秀人	金田 大輝
39	北須磨	榊田 恒明	佐藤 康平	清水 広人	佐々木 優輔	川原 敬大	佐名川 洋右	吉村 拓也
40	川西北陵	近藤 正人	岡山 公一	加藤 大地	多久島伸治	小西 良哉	上西 剛史	大森 惇平
41	尼崎工業	大塚 周	野口 翔太	澤村 幸治	瀬濱 龍平	辻 昌志	吉岡 康成	富山 幸治
42	東播工業	居内 達男	江頭 陽平	西村 秀将	堀之内 章人	高石 悠矢	尾崎 昌弘	吉川 雄大
43	県立大附属	横幕 英雄	和田 元基	前田 竜佑	平 光貴	大西 岳	北本 大貴	宮本 祐輝
44	宝塚	鷹合 雅彦	藤尾竜太郎	中橋 亮太	本庄 史弥	濱口 圭介	木村 建次	林 祐平
45	伊丹北	中島 秀実	宮原 隆	中山 翔太	石井 啓介	山村 祐也	待場 俊哉	広瀬 俊介
46	兵庫	松野 哲也	金澤 祐介	出谷 昌裕	片山 拓	金澤 俊介	平野 亮	岡 陽介
47	但馬農業	山根 政之	田淵 雅也	清水 浩次	山田 泰之	大植 優一	奥西 建太	内田 達也
48	県西宮	楠田 俊夫	箕輪 智樹	柴田 隆之	畠中 俊輔	大嶋 仁人	上山 裕貴	黒川 太志
49	明石商業	藤本 秀子	仲田 一希	東根 裕貴	椋本 俊章	井川 聖士	道本 大貴	森本 孝樹
50	明石清水	大内 雅勝	岩佐 大地	長野 光	黒木 崇匡	安達 諒一	庄司 慶	長井 開
51	灘	加藤 道夫	大辻 恵介	高松 耕次	浜辺 祐一郎	山村 啓真	中島 聡志	大辻 祐介

卜口-	学校名	監督	No.1	No.2	No.3	No.4	No.5	No.6
52	甲南	福井 隆之	杉本 翔治	江見 奨	中江 広悟	寺井 昂治	宮崎 貴裕	藤井 俊介
53	村野工業	宝田 武彦	竹石 智久	植田 祐介	稲見 健太	松山 芳徳	濱本 諒平	富田 雄将
54	尼崎北	横田 泰和	鐘ヶ江了	平川 亮太	橋本 誠	森 貴明	大葉 海	坂本 健
55	須磨学園	池永 明史	森 晋平	藤井 優佑	近藤 亘	高橋 拓寛	宮本 良	田中 聡
56	三田松聖	鮫貝 憲明	藤原 啓史	堀川 一磨	酒井 宏輔	杉本 裕也	山本 大輔	本川 祐太
57	県伊丹	三橋 一彦	井上 航	金井 一訓	三瀬 竜弥	田中 優作	南畑 憲吾	岡田 和之
58	赤穂	黒田 一馬	加藤 亮祐	藪中 智章	森下 大喜	高谷 侑弥	高瀬 雄平	古林 徹也
59	長田	寺谷 真一	仲山 聡通	北野 琢也	岡本 裕樹	平賀 耕介	山根 瞬	岩村 佳祐
60	鳴尾	高木 公一	松浦 大輔	土江 健太郎	沼 竜也	玉野 利家	宅野 哲平	横田 寛
61	龍野	若畑 将彦	沖田 順	丸尾 健二	秋山 龍生	木村 誠吾	梅田 礼滋	上田 真一郎
62	姫路東	大島 建芳	八橋 大輔	飯塚 剛	矢内 陽次	吉本 亮太	北池 晋太郎	森川 翔太
63	小野	前島 伸一郎	高見 洋平	内橋 海	吉田 拓生	玉井 博貴	田中 義人	角力 大地
64	西宮北	孝岡 真臣	村尾 知徳	友井 浩晶	樋口 大介	田原 侑悟	千原 克己	加藤 大喜
65	県芦屋	山本 誠司	篠原 直貴	巽 直俊	池田 洋亮	藤田 竜範	谷中 大河	千石 真広
66	柳学園	田中 一臣	山形 裕輝	田中 勝之	榎田 高德	内藤真太郎	沖田 興紀	山口 周
67	西宮東	追矢 弘幸	岩崎 駿	山屋 力	田近 広章	酒井 良和	久保 大地	広重孝太郎
68	武庫荘総合	土肥 和彦	奥田 悠希	鹿島 達也	齋藤 裕規	有瀧 裕介	畠中 規行	中尾 真悟
69	八鹿大屋	糸乗 隆行	津崎 将来	上垣 順平	栃尾 彬	松原 竜一	松原 徳和	小林 幸太
70	三田祥雲館	小川 裕之	山口 智史	重松 陽平	中村 哲律	神谷 誠	渡邊 雄治	田久保貴也
71	西宮今津	岸田 詩夫	義田 真平	三浦 健	吉岡 大輝	大久保 英朗	佐名川 晃平	鍛冶本大地
72	姫路西	壺坂 康郎	佐井 勇介	大西 和也	北口 翔太	三浦 佑太	牛尾 太亮	山森 章平
73	神戸工高専	津吉 彰	岩本 新	柿原 猛	藤井 孝典	與那覇秀勲	八畑 孝哲	伊藤 恵介
74	三木東	宇野 徹	出井 健太	濱田 裕矢	中井 勇輝	羽田 幸嗣	橋本 和弥	安随 信吾
75	洲本実東浦	江澤 慎司	堀江 康介	市木 英斉	高瀬 将樹	太田 元樹	山本 佑樹	野上 文彬
76	育英	小屋敷伸二	西重 博貴	宮川 智也	吉本 光希	中村 匠	長井 健	薄井 誠
77	仁川学院	若松 慶実	廣田 峻	山口 祥平	山本 竜郎	田中 大騎	坂元 成	土井 裕之
78	報徳学園	桂川 大助	千歳 仁志	高木 世豪	長岡 佑磨	吉鶴 俊	須田 創志	松本 優作
79	香住	下山 佐一郎	中村 広史	大垣 涉	植田 洋一	永田 貴大	増田 行伸	清水 隼介
80	三田西陵	福中 篤志	市野 龍飛	渡邊 由真	花王 誠範	成田 亮	矢尾 友紀	杓井 聖児
81	龍野実業	春名 良彦	松本 圭司	森下 将也	小野 祐人	天野 文彰	春井 勇太	前田 陽平
82	葦合	定時 秀和	原坂 和志	齋藤 大地	上ノ山 和弥	石井 世紀	渡辺 大史	小國 功一
83	姫路路西	由利 二郎	田居 翔吾	是枝 哲平	松岡 秀幸	永井 俊輔	山崎 竜太	玉越 正啓
84	宝塚北	長山 正二	亀谷 拓郎	迫 雄太	福武 弘明	誘市 大樹	山脇 裕太	蓮本 真司
85	鈴蘭台西	深水 正和	谷村 俊樹	伊藤 達也	後藤 大典	中西 達也	真嶋 晃一	足立 卓
86	神戸龍谷	福田 辰夫	亀井 翔太	平島 侑真	田中 貴大	山下 翔吾	野口 拓己	石川 智
87	神戸甲北	渡部 知也	岡崎 智俊	田辺 裕一	寺嶋 裕介	岸 優樹	木村 晃大	豊嶋 貴之
88	猪名川	愛川 弘市	角山 岬	山下 剛史	阪本 将輝	福井 崇人	曾我 昌平	
89	六甲	石川 智之	奥貞 紘平	藤田 祐也	提中 智士	野口 雅弘	井上翔太郎	福間 互
90	市伊丹	中原 孝宏	澁田 真宏	村上 拓	吉川 奨悟	富森 元気	板谷 祐司	山名 康引
91	飾磨工業	皆木 彰生	大嶋 浩聖	井上 怜	岸本 龍也	矢内 謙次	古屋 良	内田 誘一
92	相生産業	庄野 裕介	前田 圭亮	鳥越 祥吾	尾崎 宏貴	大西 泰也	山口 崇	椿 慧
93	尼崎福園	山崎 信一	福田 幸純	中村 和也	田中 健太	西川 恵祐	古関 佳太	大西 史哲
94	有馬	菅原 潤哉	金岡 慧	廣川裕太郎	前中 雄貴	三枝 稔裕	森田 真生	佐本 真也
95	県立国際	長尾 英一郎	立川 遼一	桑原 大樹	繁澤 亮	小南 啓太	徳山裕太郎	田中 和晴
96	神港学園	板東 敬一郎	中川 直樹	三岡 幸平	寺谷 徹	天川 祐之	石井 佑樹	原田 慎吾
97	伊丹西	坪田 毅	坪井 祥	山本 侑毅	徳岡 和真	黒田 洋行	滑川 敦也	張 向陽
98	啓明	トムズ・ジェイソン	津田 将希	長井 一真	槇野 圭一	伊藤 裕介	堺 卓馬	引地 洋月
99	福崎	八汐 修二	神谷 友章	古川 敦司	北岡 一浩	平石 稔	安部 拓真	今井 遇希
100	宝塚西	吉川 健一	石川 理輝	岡田 尚大	前野 宏太	井上 修平	平岡 仁	梶本 大樹
101	星陵	浦上 武朝	浜本 祐輝	金井 秀史	浅田 洋史	吉岡 達哉	橘 洋平	橋口 泰輔
102	関西学院	松田 均	山崎 皓平	辻 富美男	桑原 伸浩	大國 翔	笠井 雄剛	秦 隼輔



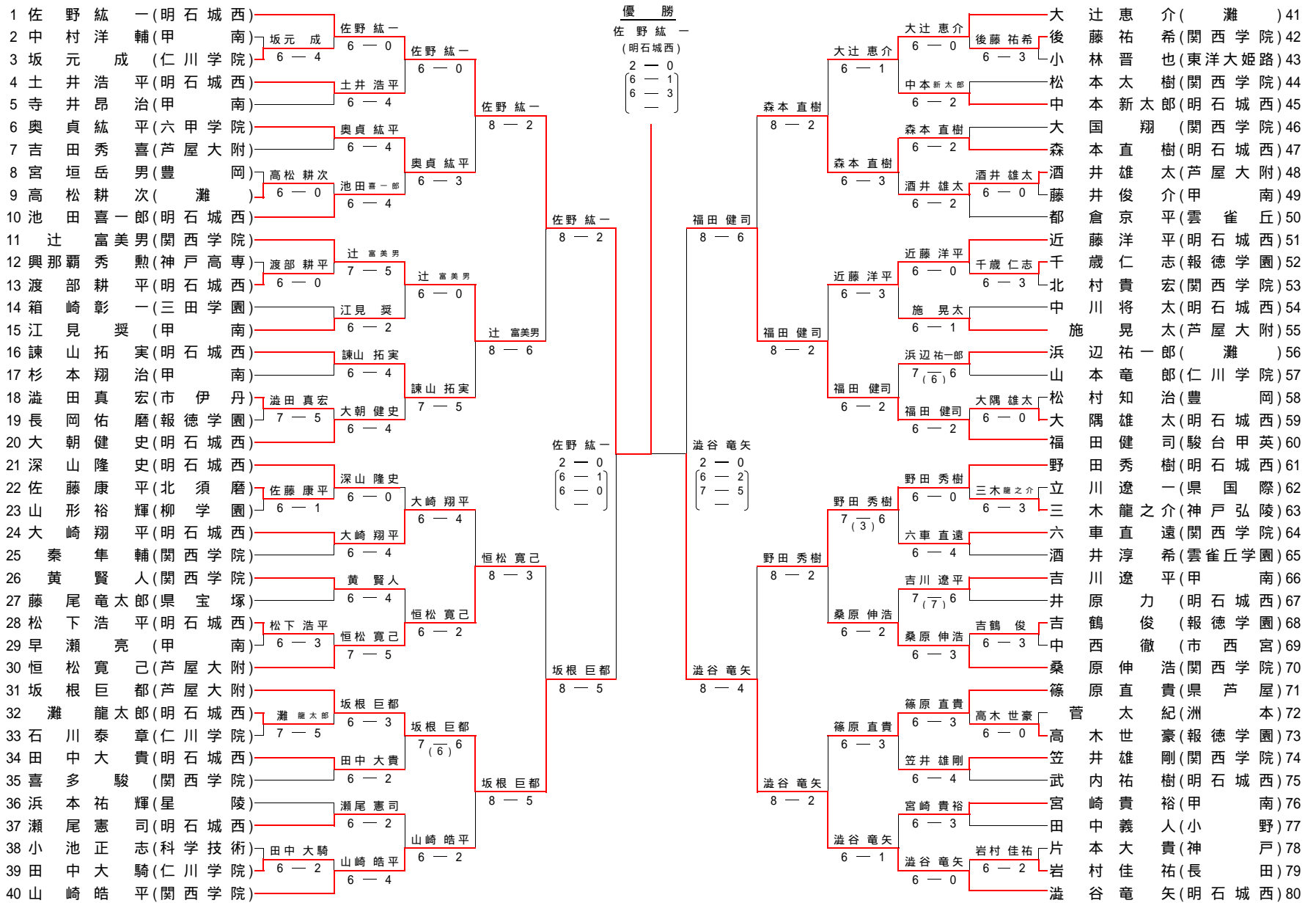
ドロー	学校名	監督	No.1	No.2	No.3	No.4	No.5	No.6
1	夙川学院	矢野 智	秋元 愛子	寺井 祐紀子	花田 彩音	松岡 春佳	小笹 衣利可	辰野 愛美
2	市立葦合	喜田 雅博	吉積 悠梨佳	高見 舞	増井 沙耶香	加藤 あやな	吉田 有香	
3	神戸女学院	仲田 衣里	高田 真央	山本 紗英子	白木 映理子	坂井 晴香	水野 奈穂	小谷 知紘
4	啓明学院	トマス・ジェイソン	東内 麻由美	小澤 綾子	竹内 彩香	宮崎 みなみ	藤井 夏美	田中 里奈
5	甲南女子	畑山 明	大澤 香織	木下 優花	山口 千尋	岩井 裕香	石原 早苗	周川 愛
6	有 馬	酒井 忍	上之坊ゆりあ	白須 円花	富山 博菜	板垣 朱実	石黒 美紅	種田 純子
7	川西緑台	中川 雅裕	山岡 佳奈	辻元 晴菜	田 智子	坂本 愛美	小松原 愛美	時岡 汐梨
8	須磨学園	池永 明史	増田 彩香	田中 敬子	白砂 安希	水谷 祥子	坂本 麻美	山口 真梨奈
9	御 影	安岡 久志	西川 佳世	後藤 ももこ	田中 舞美	杉浦 綾香	山下 貴子	池町 美菜
10	神 戸	荒木 勝一郎	北山 祐希	竹田 美佳	岡 里美	先間 陽子	酒井 章馨	勝山 友子
11	長 田	片山 順雄	今泉 有美子	土井 ともか	神田 結	内藤 小百合	原 裕美子	福田 あずさ
12	芦屋大附属	大森 敏	井本 久美子	枝川 未来	田村 真愛	浅井 千緋蒨	荒矢 絵理	上田 悠加
13	川西北陵	東井 克司	岩田 美都利	寺坂 美帆子	森口 真衣	辻 ちさと	文珠 則子	山西 博子
14	宝 塚 東	木村 滋	堂元 しおり	前川真梨奈	家谷 悠子	佐々木 梢	足利 彩香	浜村 祐子
15	三田西陵	古谷 浩康	中野 公美子	肥塚 明奈	西部 梨沙	岡田 珠美	片柳 光	仲上 千佐代
16	明 石	本城 紀代子	網代 優季	西崎 由莉	深澤 のぞみ	小野 千晶	吉田 彩紀子	
17	県宝塚	福井 謙司	福富 綾奈	渡部 由夏	竹安 真央	奥呂木 彩加	阪上 三佳	忍賀 加奈子
18	北 須 磨	高本 正道	道行 麻子	岡崎 亜依里	多久 紗也香	森 絵里子	岡村 公美子	森内 美希
19	市 西 宮	中村 みはる	白井 真穂	森井 美佐子	田中 薫	大江 彩子	北村 沙織	山本 早紀
20	西 宮 南	中澤 浩明	桑原 悠希栄	瀬理 友美子	石川 雅恵	山中 あかり	徳永 麻衣	山西 富恵
21	三 木 北	市橋 睦生	三輪 友香	宇野 恵利奈	小林 美香	山野 かおり	青山 愛	倉留 加奈
22	仁川学院	木村 宗一郎	吉田 ひかる	今沢 奈々子	坂谷 朋美	東 里沙	金井 友	後藤 有希子
23	星 陵	白井 律男	和田 美穂	高木 真央	石井 沙也加	黒川 あすか	小坂 奈々	菅野 絵里名
24	西宮今津	小泉 天	森井 麻貴	森上 彩奈	内田 みなみ	岩井 彩乃	森谷 莉実	野原 美奈子
25	神戸山手	花山 裕行	前田 由	三木 瑤子	友枝 静香	阿部 まりい	山村 理紗	才本 佳奈
26	賢明女子	守田 悠紀	近田 彩香	福永 紗弥	中川 理恵	芳賀 仁美	岡部 綾佳	渡邊 愛加
27	三 木 東	三島 謙一郎	阿江 真未	瀬渡 早織	渡辺 弓	大西 愛里子	坂本 しおり	
28	八鹿大屋	宮本 徹	松原 由奈	田村 晴菜	中尾 桃子	上垣 舞	濱 咲世	仮谷 美乃
29	洲本実東浦	磯江 麻衣子	山田 典加	永所 美保	和田 有紀子	植村 真穂	岩田 ありさ	
30	赤 穂	渡辺 憲	武田 愛美	塩飽 ちなみ	上野 真奈美	塩江 友理	大寄 菜依	三木 浩子
31	小林聖心	畑 佐知子	執行 麻里	山口 友希	小林 傑希	武貞 真未	竹上 沙織	津田茉莉子
32	相生産業	庄野 裕介	田中 蓉子	三輪 沙也香	上田 千奈美	川口 美沙紀	岡山 菜摘	
33	雲 雀 丘	野村 勝	宮崎 亜由羽	浅田 美月	梶緒 綾那	上久保 静香	米田 采未	飯田 榛奈
34	洲本実業	近藤 康滋	斉藤 真希	原田 千聖	濱端 麻衣	開 しずか	片山 侑香	上原 わかな
35	姫 路 西	池田 裕子	浦上 萌	山口 礼華	藤尾 亜美	菱沼 亜衣	田中 裕子	田中 綾香
36	福 崎	齊藤 宜裕	津田 彩香	井上 侑美	竹国 彩那	井奥 真由美	森田 麻依子	後尾 真帆
37	市 神 港	下村 勲	石井 久美子	河野 沙有梨	橋本 徳子	松本 まなみ	西村 幸恵	梶原 由依
38	伊 丹 西	松井千寿子	山際 絵梨	片平 美夏	田村 彩	温井 麗香	小田 紗緒里	寺西 咲希
39	明 石 商	中井 久典	中岡 麻美	梶原 穂志美	藤本 枝梨香	清水 沙耶	中道 杏奈	阪口 真土香
40	百合学院	片山 公隆	芝田 真希	瀬見 佳陽	高橋 麻以加	北岡 紀子	伊藤 穂菜美	
41	西 宮 北	岡本 潤一	濱田 心	濱崎 未来	松本 礼華	平野 貴恵	高橋 麻衣	中嶋 瑞樹
42	県立大付属	武井 雅弘	中尾 美香	スホロバ・スベトラ	春名 謡子	正池 奈々	藤田 三穂	村上 彩香
43	加古川南	登日 伸治	鷲尾 あすか	松田 恵里奈	内田 有沙	中林 美華	田下 沙央梨	植松 亜希子

ドロー	学校名	監督	No.1	No.2	No.3	No.4	No.5	No.6
44	明石城西	門田 聖五	花畑 歩	日下部 希美	松下 英利香	安田 知加	池田 真弥	井ノ元みなみ
45	須磨ノ浦女子	須藤 嘉文	谷 菜々美	堀 明日香	増田 智子	山口 真希	木鉢 玲花	里 萌実
46	猪名川	小俣 孝介	藤本 真未	重信 かすみ	山口 麗菜	牛越 あゆ美	石井 菜穂	大津 沙織
47	三田祥雲館	三浦 裕子	福井 千晶	金築 恵	山本 幸代	庄治 由美子	大垣 真実	井之上 麗菜
48	伊丹北	下野 厚子	大江 真帆	今津 佳子	伊東 由起子	馬場園 彩香	足立 彩香	石田 夏巳
49	伊川谷北	松田 辰喜	西田 夏織	市村 瑞紀	高井 えりな	川口 夕貴	立田 友梨奈	末吉 麻貴子
50	神戸海星	南 由香	松村 佳依	笠原 育美	玉川 聡子	淀 智子	藤掛 さゆり	安野 絵理奈
51	伊川谷	田畑 耕三	塚本 麻理香	川崎 ちひろ	藤倉 美貴	岡本 優	新村 奈緒美	田尻 みさ
52	日ノ本学園	原 安志	漆間 朱	吉岡 真那	黒田 安希子	上谷 真菜	藤原 みなみ	福井 椎奈
53	鈴蘭台	田中 裕美	森本 宇未	加藤 夏子	溝渕 梨紗	水谷 美央	辻 由梨奈	橋口 真貴
54	市伊丹	八木 尚志	酒井 里枝	苅野 幸子	藤川 美緒	菅原 真理子	青木 弥沙	中村 香菜
55	神戸野田	石川 潤	赤壁 静	福元 祐佳	片野田 智子	新井 花菜	雙本 千佳子	中村 彩
56	県伊丹	中島 陽子	原 恵美	今西 紗代	伊藤 愛里	山田 尚美	城内 綾子	中野 一葉
57	川西明峰	香川 義晴	西山 成美	田中 瑠衣	島袋 あつみ	小川 絵美	春日 久美	赤松 明衣子
58	豊岡	栗林 伸知	広山 亜衣子	長谷川 瞳	沖野 里美	生駒 瑠美	河関 静香	谷口 菜々美
59	加古川北	前川 英治	岩田 美里	金谷 優	奥村 遥子	稲田 ゆかり	横山 歩美	伊藤 愛菜
60	神戸甲北	後藤 邦男	松本 梨佐	井上 加奈子	大野 裕子	阿部 佳奈	小野原 愛華	森 遥香
61	甲子園	浜本 彰夫	竹内 瞳	小林 優	長本 美香	武藤 真奈	夜明 美帆	佐々木 綾
62	宝塚北	安達 泰二	前田 愛	道関 歌林	明崎 歩	檀 恵美	西 千晶	末木 美帆
63	洲本	新垣 雅永子	岸本 真実	井筒 真実	山口 みなみ	船瀬 彩加	森川 徳子	山口 香寿恵
64	龍野	三木 教郎	岸上 由季	玉田 彩実	中川 友里	栗田 法子	辻 安由美	尾崎 真菜
65	武庫川大附	花畑 允子	伊丹 蘭	向井 萌絵	井上 春佳	木下 葵	植草 淳那	中村真理子
66	兵庫	森 和代	宇野 みやこ	高岡 佑三子	藤井 香甫里	上村 知	足立 有希	坂根 彩那
67	松蔭	若木 浩幸	土肥 佳那子	古畑 夢彩	松本 衣利子	橋本 麻理香	松浦 麻未	小澤 麻菜
68	尼崎北	三好 英明	森田 真那	松原 麻美	山田 涼子	植田 早紀子	加藤 祐未	吉田 有希
69	姫路東	谷 正人	西畑 由貴	國本 真由	井上 由貴	中塚 美由紀	中川 玲子	久野 真由
70	鳴尾	庄 義弘	中井 晴香	橋詰 未緒	吉永 亜未	田中まりえ	高橋 奈々	古谷 美紗
71	尼崎稲園	稲葉 千代美	堀 千奈津	小林 彩香	武野 明奈	高橋 奈美	北 真弓	大花 知子
72	須磨友が丘	西村 恭介	山本 めぐみ	藤沢 麗	池田 香織	城下 恵加	岡崎 絵美	北内 貴子
73	滝川第二	田中 弘美	能瀬 紫帆	山田 怜奈	高橋 悠	浅野 夕紀	岡井 愛	中西 里江
74	須磨東	川崎 裕	須保 香織	金本 賀永子	川崎 奈津美	大塚 恵	松本 有里子	小西 絵里加
75	香住	馬場 浩	北村 依里	岡野 奈都美	井垣 美久	藤原 伊代	西田 祐希	嶋本 主
76	宝塚西	乾 充広	中村 佳子	山下 千明	河田 みづほ	小牧 絵美	福本 未来	大前 好
77	柳学園	後藤 志麻	村上 友利恵	清水 沙也香	津本 佳奈	小森 由貴	瀧川 恵加	長江 沙知恵
78	北摂三田	安田 信一	横本 涼子	岡田 芽来美	新井 美尋	佐藤 真里奈	佐々木 晴菜	古川 悦子
79	姫路飾西	鵜飼 由美子	本條 真里奈	清水 綾乃	定時 由実	則定 菜津美	長濱 みゆき	小林 知世
80	西宮甲山	瀬戸 和樹	武山 友子	松本 侑子	河村 千里	谷原 実佐子	今村 智砂	坂本 かおる
81	県西宮	奥田 靖	岩佐 翼	満島 佑香	山河 沙織	青雲 陽香	西川 千春	矢張 智子
82	西宮東	船曳記代美	大藪 摩唯	藤本 昌子	天羽 友里	加納 理沙	山科 亜由美	加納加奈子
83	県芦屋	長尾 文子	桧原 周子	櫻井 千明	田島 由佳子	葎川 菜里子	中村 麻里子	中川 志緒里
84	武庫荘総合	塩野 功二	大平紗奈絵	大島 有貴	洞ヶ瀬 圭	池口 香織	仲程 朱音	石田 有佳梨
85	県立国際	白石 清	西山 沙希	尾崎 絢果	丹波 優衣	宮木佑実子	川畑 志帆	立石 沙優芳
86	園田学園	武政 文雄	内仲 葵	喜多 清美	村田 菜奈美	松島美智留	鍋谷 昌栄	安部 千尋

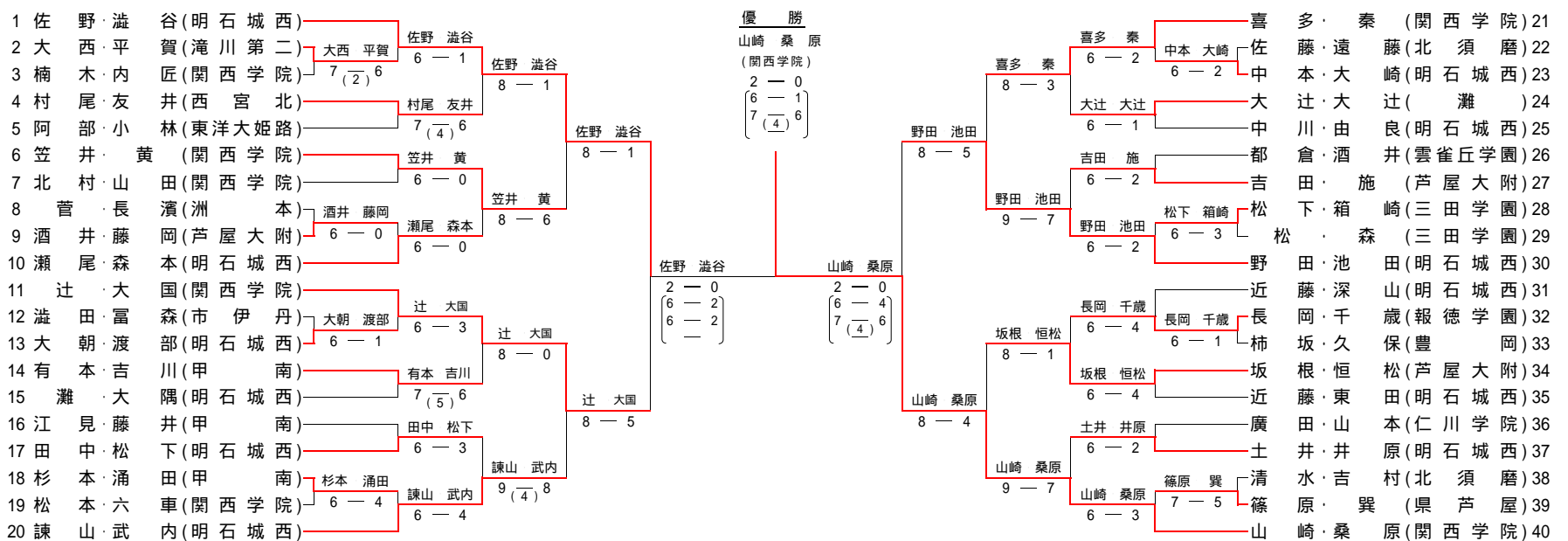
第51回県下高等学校春季テニス大会

平成18年5月3日～6月5日  
神戸総合運動公園テニスコート他

男子シングルス本戦



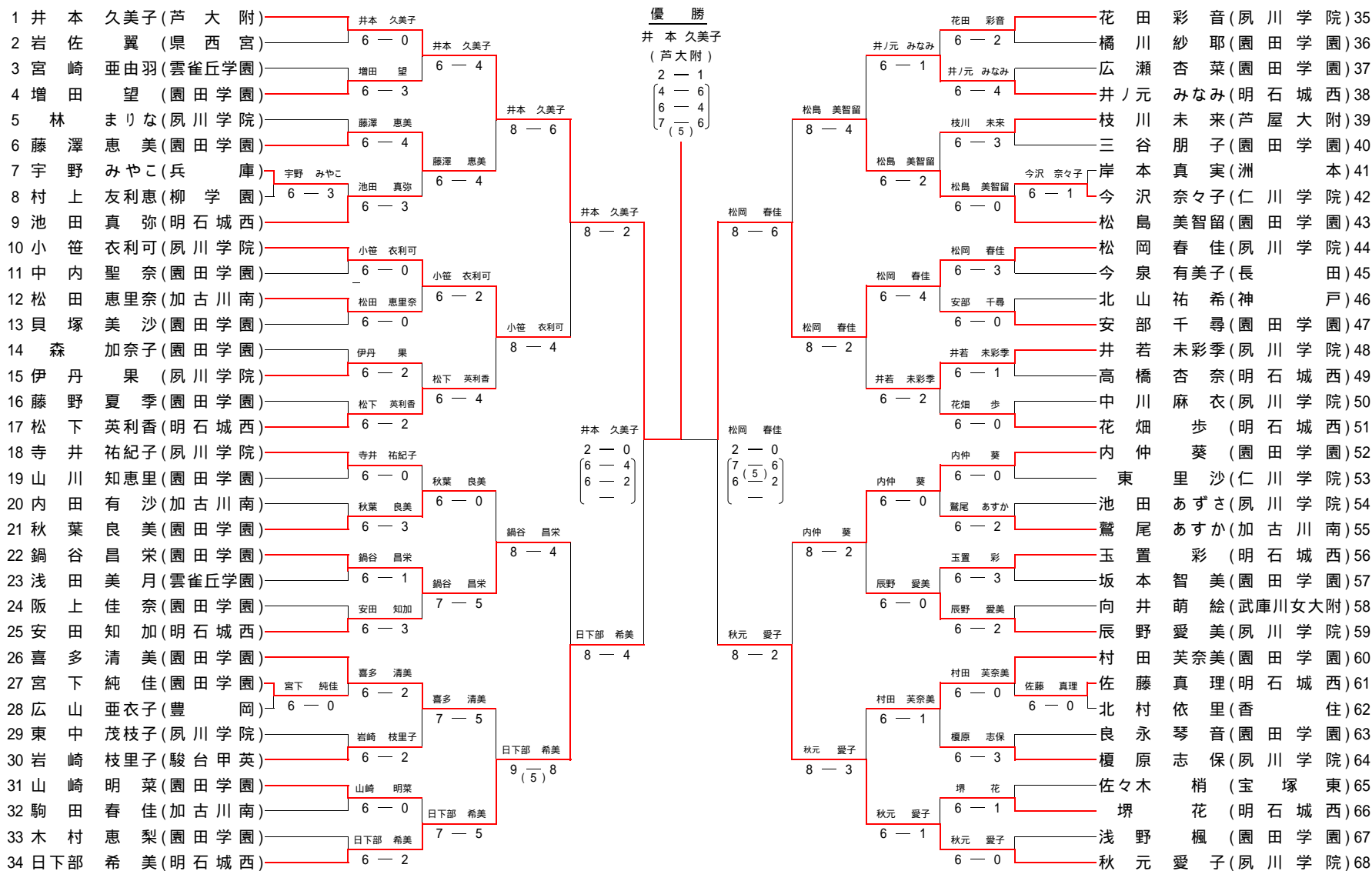
男子ダブルス本戦



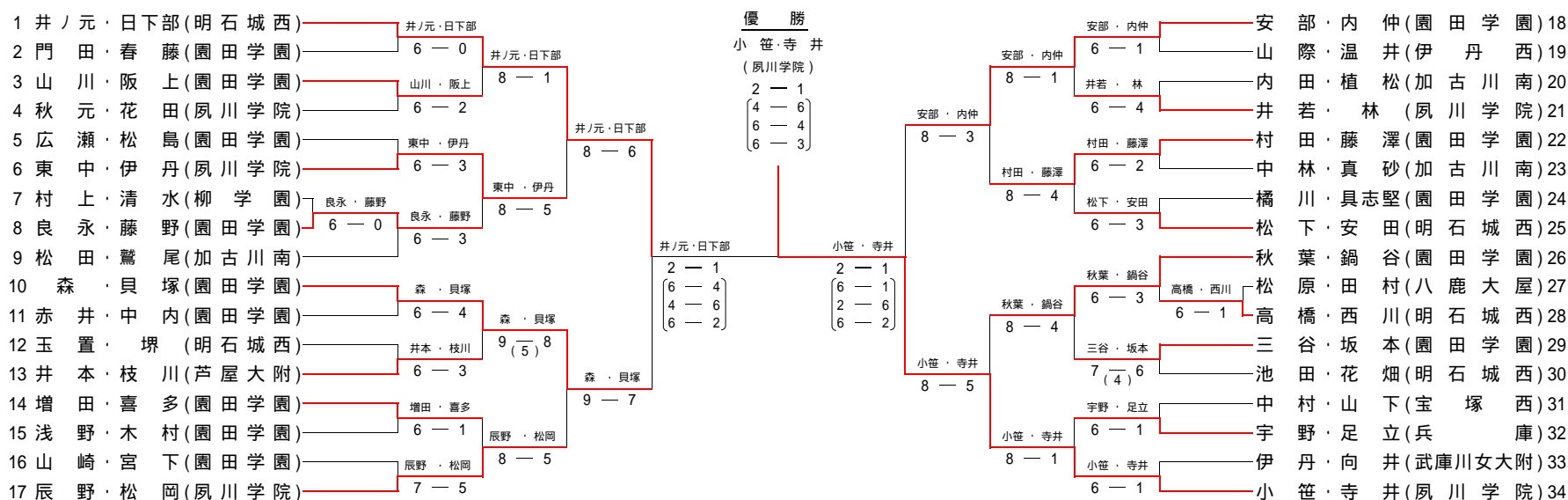
第51回 県下高等学校春季テニス大会

平成18年5月3日～6月5日  
神戸総合運動公園テニスコート他

女子シングルス本戦



女子ダブルス本戦



平成18年度 第50回兵庫県高等学校総合体育大会競技成績の報告

会場 神戸総合運動公園

月日 6月4日 日曜 10日目(最終)

**テニス**

シングルス

男子個人  
準々決勝

佐野紘一(3年) 明石城西	8 - 2	辻富美男(3年) 関西学院
------------------	-------	------------------

恒松寛己(1年) 芦屋大附	5 - 8	坂根巨都(2年) 芦屋大附
------------------	-------	------------------

森本直樹(3年) 明石城西	6 - 8	福田健司(1年) 駿台甲英
------------------	-------	------------------

野田秀樹(3年) 明石城西	4 - 8	澁谷竜矢(3年) 明石城西
------------------	-------	------------------

準決勝

佐野紘一(3年) 明石城西	2	6 - 1 6 - 0	0	坂根巨都(2年) 芦屋大附
------------------	---	----------------	---	------------------

福田健司(1年) 駿台甲英	0	2 - 6 5 - 7	2	澁谷竜矢(3年) 明石城西
------------------	---	----------------	---	------------------

決勝

佐野紘一(3年) 明石城西	2	6 - 1 6 - 3	0	澁谷竜矢(3年) 明石城西
------------------	---	----------------	---	------------------

インターハイ出場決定戦(ベスト8進出者4名より2名選出)  
シングルス 順位戦 1回戦 その1

辻富美男(3年) 関西学院	1 - 6	森本直樹(3年) 明石城西
------------------	-------	------------------

シングルス 順位戦 1回戦 その2

恒松寛己(1年) 芦屋大附	6(2) - 7	野田秀樹(3年) 明石城西
------------------	----------	------------------

シングルス 順位戦 2回戦

森本直樹(3年) 明石城西	6 - 2	野田秀樹(3年) 明石城西
------------------	-------	------------------

シングルス 順位戦 敗者復活戦

辻富美男(3年) 関西学院	4 - 6	恒松寛己(1年) 芦屋大附
------------------	-------	------------------

シングルス 順位戦 2位決定戦(その3)

恒松寛己(1年) 芦屋大附	対戦結果による	野田秀樹(3年) 明石城西
------------------	---------	------------------

以上の結果、森本直樹と野田秀樹がインターハイ出場決定

女子個人  
準々決勝

井本久美子(3年) 芦屋大附	8 - 2	小笹衣利可(3年) 夙川学院
-------------------	-------	-------------------

鍋谷昌栄(2年) 園田学園	4 - 8	日下部希美(3年) 明石城西
------------------	-------	-------------------

松島美智留(1年) 園田学園	6 - 8	松岡春佳(3年) 夙川学院
-------------------	-------	------------------

内仲葵(2年) 園田学園	2 - 8	秋元愛子(3年) 夙川学院
-----------------	-------	------------------

準決勝

井本久美子(3年) 芦屋大附	2	6 - 4 6 - 2	0	日下部希美(3年) 明石城西
-------------------	---	----------------	---	-------------------

松岡春佳(3年) 夙川学院	2	7 - 6(5) 6 - 2	0	秋元愛子(3年) 夙川学院
------------------	---	-------------------	---	------------------

決勝

井本久美子(3年) 芦屋大附	2	4 - 6 6 - 4 7 - 6(5)	1	松岡春佳(3年) 夙川学院
-------------------	---	----------------------------	---	------------------

インターハイ出場決定戦(ベスト8進出者4名より2名選出)  
シングルス 順位戦 1回戦 その1

鍋谷昌栄(2年) 園田学園	4 - 6	内仲葵(2年) 園田学園
------------------	-------	-----------------

シングルス 順位戦 1回戦 その2

小笹衣利可(3年) 夙川学院	4 - 6	松島美智留(1年) 園田学園
-------------------	-------	-------------------

シングルス 順位戦 2回戦

内仲葵(2年) 園田学園	6 - 3	松島美智留(1年) 園田学園
-----------------	-------	-------------------

シングルス 順位戦 敗者復活戦

鍋谷昌栄(2年) 園田学園	6 - 3	小笹衣利可(3年) 夙川学院
------------------	-------	-------------------

シングルス 順位戦 2位決定戦(その3)

鍋谷昌栄(2年) 園田学園	0 - 6	松島美智留(1年) 園田学園
------------------	-------	-------------------

以上の結果、内仲葵と松島美智留がインターハイ出場決定

**テニス**

ダブルス

男子個人

女子個人

準々決勝

準々決勝

佐野紘一(3年) 濫谷竜矢(3年) 明石城西	8 - 1	笠井雄剛(2年) 黄賢人(1年) 関西学院
------------------------------	-------	-----------------------------

井ノ元みなみ(3年) 日下部希美(3年) 明石城西	8 - 6	東中茂枝子(1年) 伊丹果(1年) 夙川学院
---------------------------------	-------	------------------------------

辻富美男(3年) 大国翔(3年) 関西学院	8 - 5	諫山拓実(2年) 武内祐樹(2年) 明石城西
-----------------------------	-------	------------------------------

森加奈子(2年) 貝塚美沙(2年) 園田学園	9 - 7	辰野愛美(3年) 松岡春佳(3年) 夙川学院
------------------------------	-------	------------------------------

喜多駿(2年) 秦隼輔(2年) 関西学院	5 - 8	野田秀樹(3年) 池田喜一郎(3年) 明石城西
----------------------------	-------	-------------------------------

安部千尋(2年) 内仲葵(2年) 園田学園	8 - 3	村田芙蓉美(3年) 藤澤恵美(3年) 園田学園
-----------------------------	-------	-------------------------------

坂根巨都(2年) 恒松寛己(1年) 芦屋大附	4 - 8	山崎皓平(3年) 桑原伸浩(3年) 関西学院
------------------------------	-------	------------------------------

秋葉良美(3年) 鍋谷昌栄(2年) 園田学園	5 - 8	小笹衣利可(3年) 寺井祐紀子(3年) 夙川学院
------------------------------	-------	--------------------------------

準決勝

準決勝

佐野紘一(3年) 濫谷竜矢(3年) 明石城西	2	6 - 2 6 - 2	0	辻富美男(3年) 大国翔(3年) 関西学院
------------------------------	---	----------------	---	-----------------------------

井ノ元みなみ(3年) 日下部希美(3年) 明石城西	2	6 - 4 4 - 6 6 - 2	1	森加奈子(2年) 貝塚美沙(2年) 園田学園
---------------------------------	---	-------------------------	---	------------------------------

野田秀樹(3年) 池田喜一郎(3年) 明石城西	0	4 - 6 6(4) - 7	2	山崎皓平(3年) 桑原伸浩(3年) 関西学院
-------------------------------	---	-------------------	---	------------------------------

安部千尋(2年) 内仲葵(2年) 園田学園	1	1 - 6 6 - 2 2 - 6	2	小笹衣利可(3年) 寺井祐紀子(3年) 夙川学院
-----------------------------	---	-------------------------	---	--------------------------------

決勝

決勝

佐野紘一(3年) 濫谷竜矢(3年) 明石城西	0	1 - 6 6(4) - 7	2	山崎皓平(3年) 桑原伸浩(3年) 関西学院
------------------------------	---	-------------------	---	------------------------------

井ノ元みなみ(3年) 日下部希美(3年) 明石城西	1	6 - 4 4 - 6 3 - 6	2	小笹衣利可(3年) 寺井祐紀子(3年) 夙川学院
---------------------------------	---	-------------------------	---	--------------------------------

初優勝

初優勝

インターハイ出場決定戦(ベスト4進出者2組より1組選出)

インターハイ出場決定戦(ベスト4進出者2組より1組選出)

ダブルス 順位戦

ダブルス 順位戦

辻富美男(3年) 大国翔(3年) 関西学院	2 - 6	野田秀樹(3年) 池田喜一郎(3年) 明石城西
-----------------------------	-------	-------------------------------

森加奈子(2年) 貝塚美沙(2年) 園田学園	2 - 6	安部千尋(2年) 内仲葵(2年) 園田学園
------------------------------	-------	-----------------------------

野田・池田組がインターハイ出場決定

安部・内仲組がインターハイ出場決定