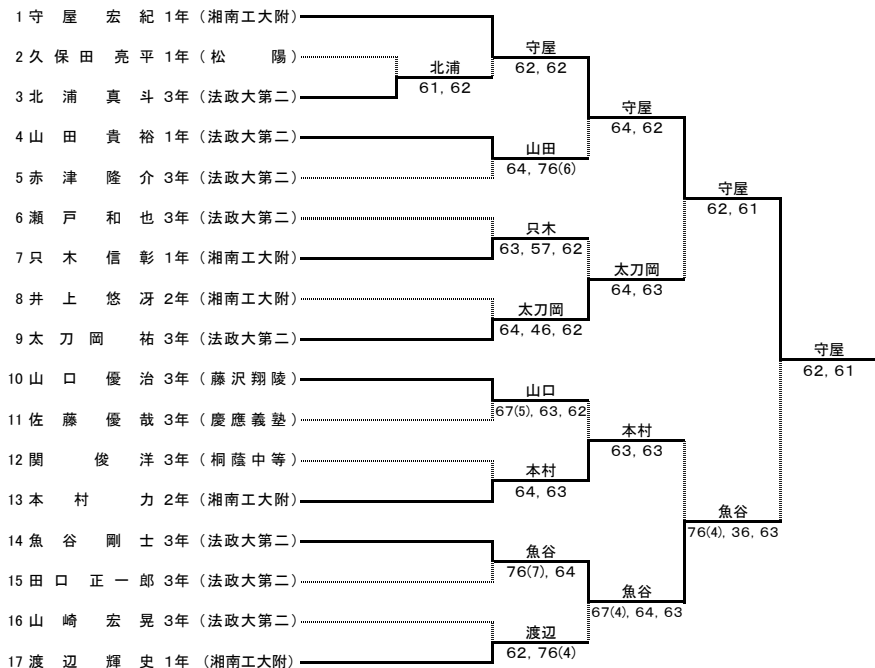
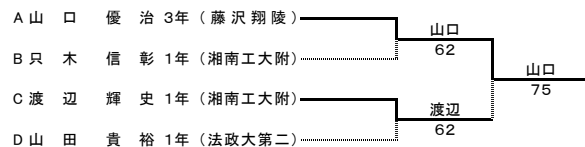


2006年度インターハイ神奈川県予選(男子)

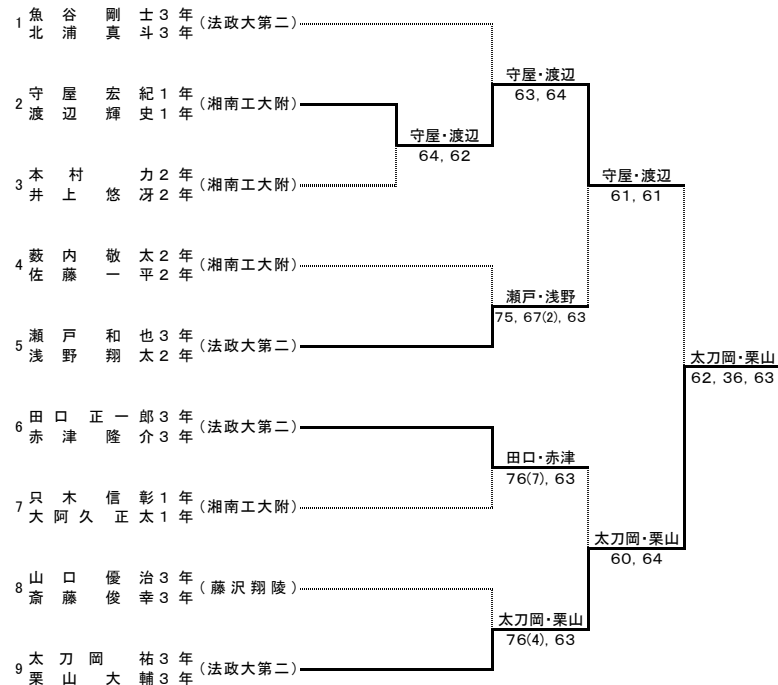
シングルス 学年



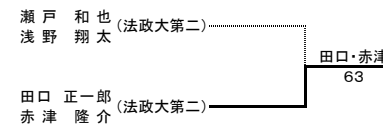
シングルス第5代表決定戦



ダブルス 学年

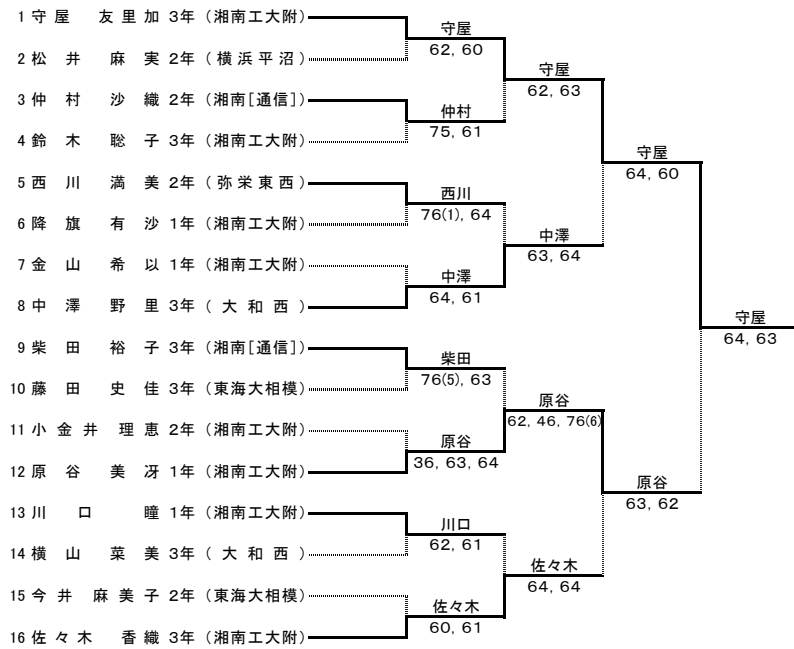


ダブルス第3代表決定戦

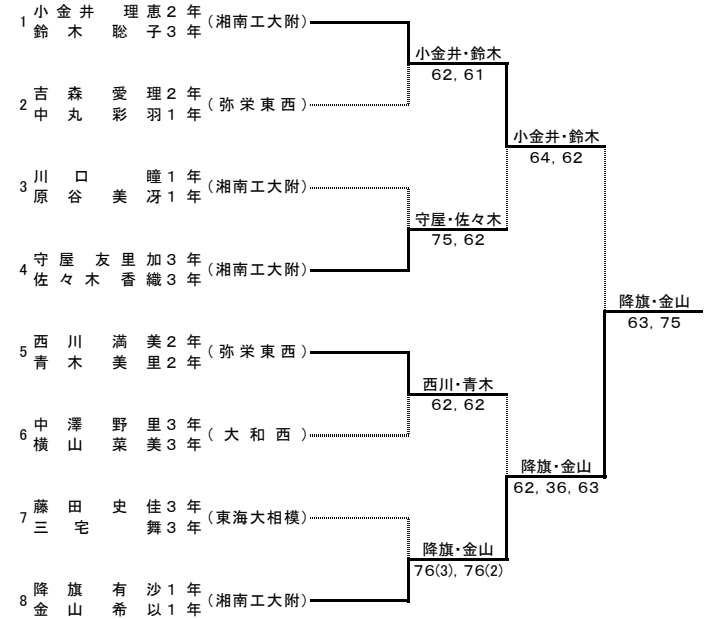


2006年度インターハイ神奈川県予選(女子)

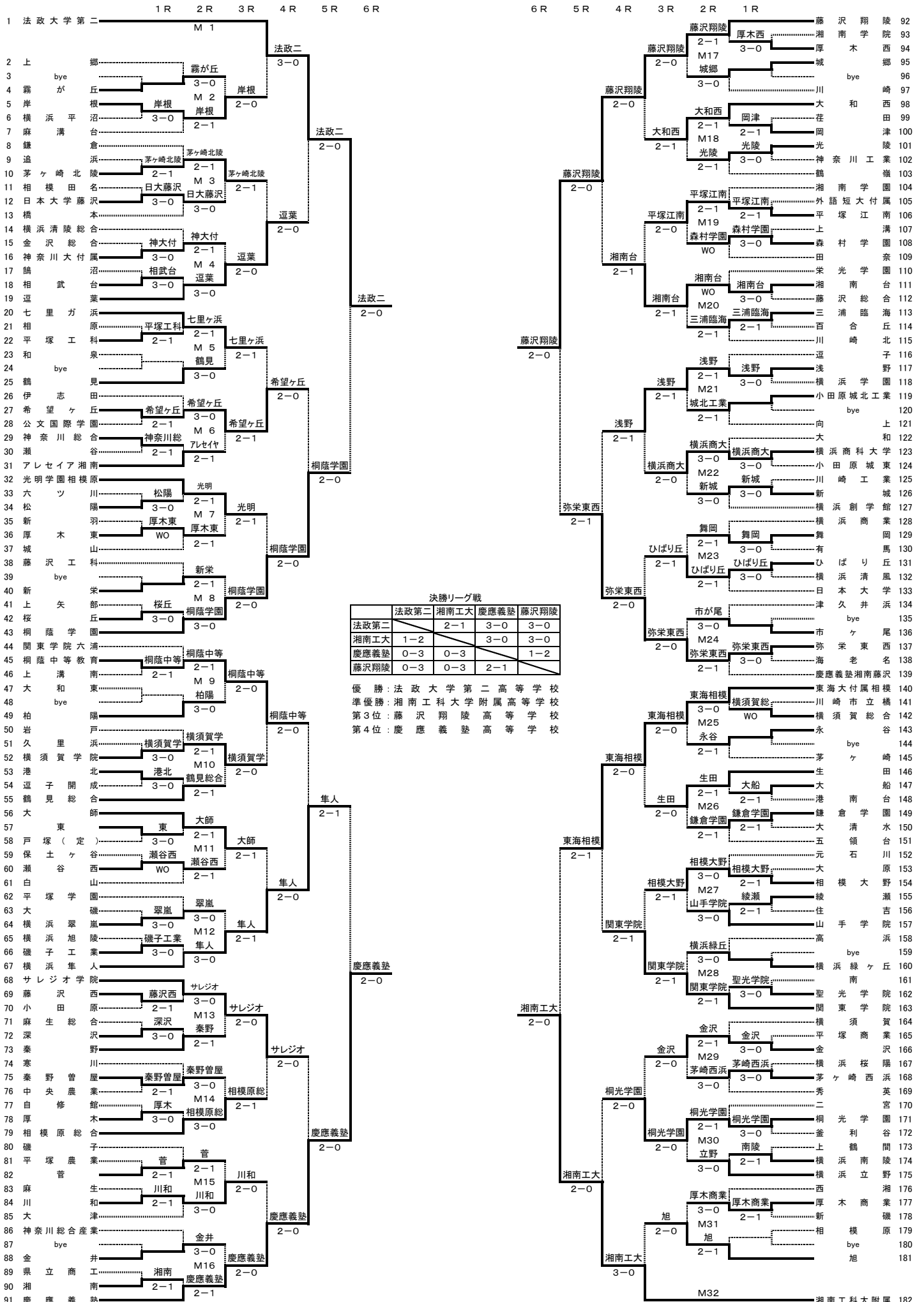
シングルス 学年



ダブルス 学年



2006年度 神奈川県高等学校テニス大会 男子団体の部
兼 関東高等学校テニス大会、全国高等学校総合体育大会テニス大会 神奈川県予選



決勝リーグ戦

	法政第二	湘南工大	慶應義塾	藤沢翔陵
法政第二	-	2-1	3-0	3-0
湘南工大	1-2	-	3-0	3-0
慶應義塾	0-3	0-3	-	1-2
藤沢翔陵	0-3	0-3	2-1	-

優勝：法政大学第二高等学校
準優勝：湘南工科大学附属高等学校
第3位：藤沢翔陵高等学校
第4位：慶應義塾高等学校

2006年度 神奈川県高等学校新人テニス大会 男子決勝リーグ戦

兼 関東高等学校テニス大会、全国高等学校総合体育大会テニス大会神奈川県予選

		A 法政大第二	B 湘南工大附	C 慶應義塾	D 藤沢翔陵	勝 敗	順 位
A	法政大第二	/	2 - 1 D ⑥ - 2 S1 2 - ⑥ S2 ⑥ - 2	3 - 0 D ⑥ - 1 S1 ⑥ - 4 S2 ⑥ - 2	3 - 0 D ⑥ - 0 S1 ⑦ - 5 S2 ⑥ - 2	3勝0敗	優勝
B	湘南工大附	1 - 2 D 2 - ⑥ S1 ⑥ - 2 S2 2 - ⑥	/	3 - 0 D ⑥ - 1 S1 ⑥ - 0 S2 ⑥ - 3	3 - 0 D ⑥ - 4 S1 ⑥ - 1 S2 ⑥ - 3	2勝1敗	準優勝
C	慶應義塾	0 - 3 D 1 - ⑥ S1 4 - ⑥ S2 2 - ⑥	0 - 3 D 1 - ⑥ S1 0 - ⑥ S2 3 - ⑥	/	1 - 2 D 2 - ⑥ S1 ⑥ - 0 S2 3 - ⑥	0勝3敗	第4位
D	藤沢翔陵	0 - 3 D 0 - ⑥ S1 5 - ⑦ S2 2 - ⑥	0 - 3 D 4 - ⑥ S1 1 - ⑥ S2 3 - ⑥	2 - 1 D ⑥ - 2 S1 0 - ⑥ S2 ⑥ - 3	/	1勝2敗	第3位

A 法政大第二 2 - 1 B 湘南工大附

C 慶應義塾 1 - 2 D 藤沢翔陵

D 太刀岡 祐3年 ⑥ - 2 本村 力2年
北浦 真斗3年 井上 悠冴2年
S1 魚谷 剛士3年 2 - ⑥ 守屋 宏紀1年
S2 田口 正一郎3年 ⑥ - 2 渡辺 輝史1年

D 古庄 卓人3年 2 - ⑥ 山口 優治3年
犬丸 洋一郎3年 森下 翔2年
S1 佐藤 優哉3年 ⑥ - 0 斉藤 俊幸3年
S2 根垣 昂平2年 3 - ⑥ 座間 佳紀3年

A 法政大第二 3 - 0 C 慶應義塾

B 湘南工大附 ③ - 0 D 藤沢翔陵

D 太刀岡 祐3年 ⑥ - 1 古庄 卓人3年
北浦 真斗3年 犬丸 洋一郎3年
S1 魚谷 剛士3年 ⑥ - 4 佐藤 優哉3年
S2 田口 正一郎3年 ⑥ - 2 根垣 昂平2年

D 本村 力2年 ⑥ - 4 斉藤 俊幸3年
井上 悠冴2年 森下 翔2年
S1 守屋 宏紀1年 ⑥ - 1 山口 優治3年
S2 渡辺 輝史1年 ⑥ - 3 座間 佳紀3年

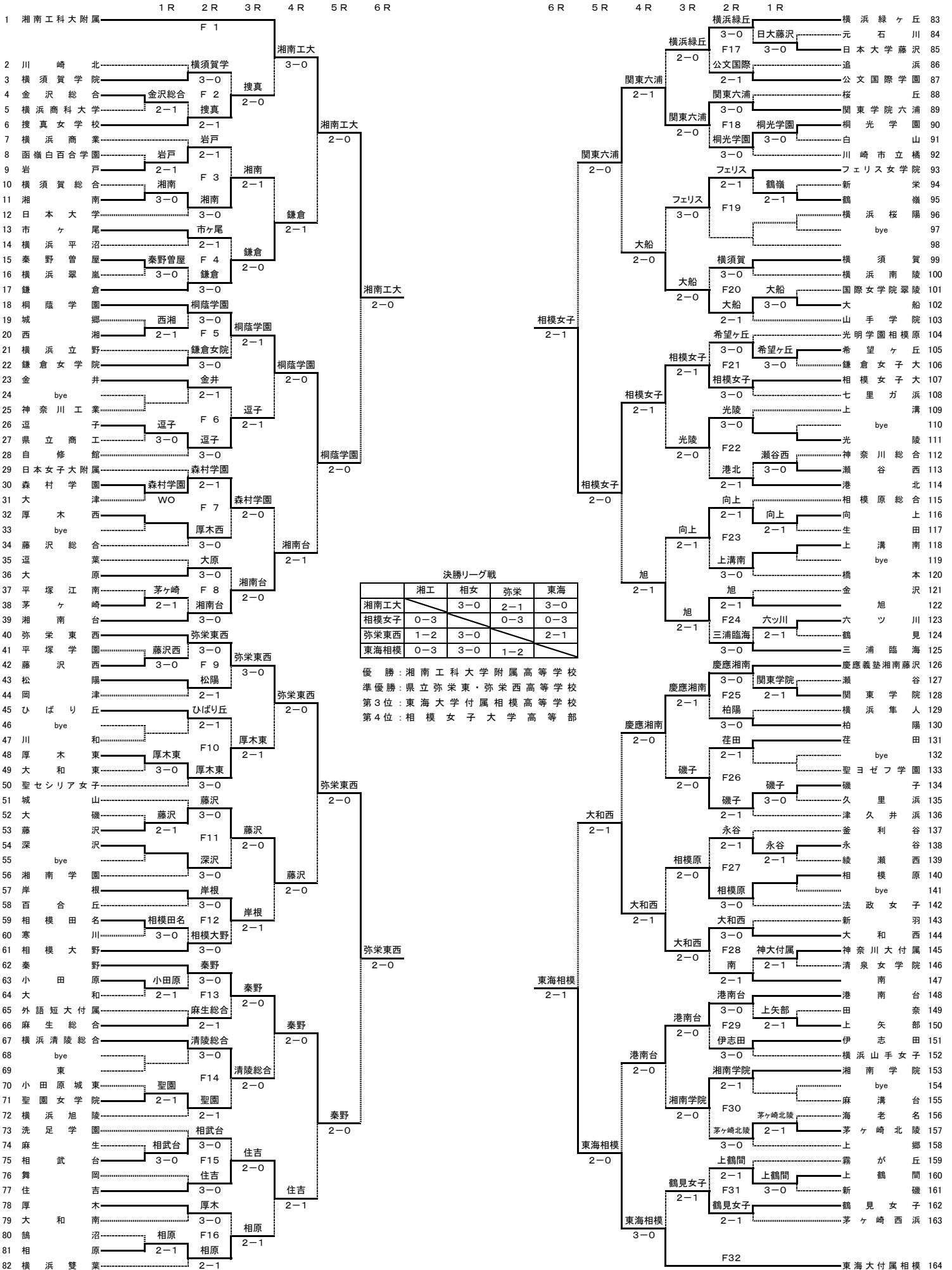
A 法政大第二 3 - 0 D 藤沢翔陵

B 湘南工大附 3 - 0 C 慶應義塾

D 太刀岡 祐3年 ⑥ - 0 金澤 駿2年
北浦 真斗3年 森下 翔2年
S1 田口 正一郎3年 ⑦ - 5 山口 優治3年
S2 瀬戸 和也3年 ⑥ - 2 斉藤 俊幸3年

D 佐藤 一平2年 ⑥ - 4 佐藤 優哉3年
井上 悠冴2年 西澤 應貴2年
S1 守屋 宏紀1年 ⑥ - 1 犬丸 洋一郎3年
S2 渡辺 輝史1年 ⑥ - 3 根垣 昂平2年

2006年度 神奈川県高等学校テニス大会 女子団体の部
兼 関東高等学校テニス大会、全国高等学校総合体育大会テニス大会 神奈川県予選



2006年度 神奈川県高等学校新人テニス大会 女子決勝リーグ戦

兼 関東高等学校テニス大会、全国高等学校総合体育大会テニス大会神奈川県予選

		A 湘南工大附	B 相模女子大	C 弥栄東西	D 東海大相模	勝 敗	順 位
A	湘南工大附		3-0 D ⑥-0 S1 ⑥-0 S2 ⑥-1	2-1 D ⑥-3 S1 ⑥-2 S2 5-⑦	3-0 D ⑥-2 S1 ⑥-0 S2 ⑥-2	3勝0敗	優勝
B	相模女子大	0-3 D 0-⑥ S1 0-⑥ S2 1-⑥		0-3 D 4-⑥ S1 0-⑥ S2 1-⑥	0-3 D 4-⑥ S1 1-⑥ S2 4-⑥	0勝3敗	第4位
C	弥栄東西	1-2 D 3-⑥ S1 2-⑥ S2 ⑦-5	3-0 D ⑥-4 S1 ⑥-0 S2 ⑥-1		2-1 D ⑥-1 S1 ⑥-0 S2 0-⑥	2勝1敗	準優勝
D	東海大相模	0-3 D 2-⑥ S1 0-⑥ S2 2-⑥	3-0 D ⑥-4 S1 ⑥-1 S2 ⑥-4	1-2 D 1-⑥ S1 0-⑥ S2 ⑥-0		1勝2敗	第3位

A 湘南工大附 3-0 B 相模女子大 C 弥栄東西 2-1 D 東海大相模

D 鈴木 聡子 3年 ⑥-0 高橋 さおり 3年 青木 美里 2年 ⑥-1 黒田 玲美 2年
 小金井 理恵 2年 小澤 律子 3年 吉森 愛理 2年 木野 遥 2年
 S1 守屋 友里加 3年 ⑥-0 久原 志織 3年 S1 西川 満美 2年 ⑥-0 清水 真理衣 2年
 S2 佐々木 香織 3年 ⑥-1 岸田 かおり 2年 S2 中丸 彩羽 1年 0-⑥ 藤田 史佳 3年

A 湘南工大附 2-1 C 弥栄東西 B 相模女子大 0-3 D 東海大相模

D 鈴木 聡子 3年 ⑥-3 中丸 彩羽 1年 高橋 さおり 3年 4-⑥ 黒田 玲美 2年
 小金井 理恵 2年 吉森 愛理 2年 小澤 律子 3年 内藤 恵子 2年
 S1 守屋 友里加 3年 ⑥-2 西川 満美 2年 S1 久原 志織 3年 1-⑥ 藤田 史佳 3年
 S2 佐々木 香織 3年 5-⑦ 青木 美里 2年 S2 岸田 かおり 2年 4-⑥ 三宅 舞 3年

A 湘南工大附 3-0 D 東海大相模 B 相模女子大 0-3 C 弥栄東西

D 鈴木 聡子 3年 ⑥-2 黒田 玲美 2年 高橋 さおり 3年 4-⑥ 中丸 彩羽 1年
 小金井 理恵 2年 三宅 舞 3年 小澤 律子 3年 吉森 愛理 2年
 S1 守屋 友里加 3年 ⑥-0 藤田 史佳 3年 S1 久原 志織 3年 0-⑥ 西川 満美 2年
 S2 原谷 美 冴 1年 ⑥-2 内藤 恵子 2年 S2 岸田 かおり 2年 1-⑥ 青木 美里 2年