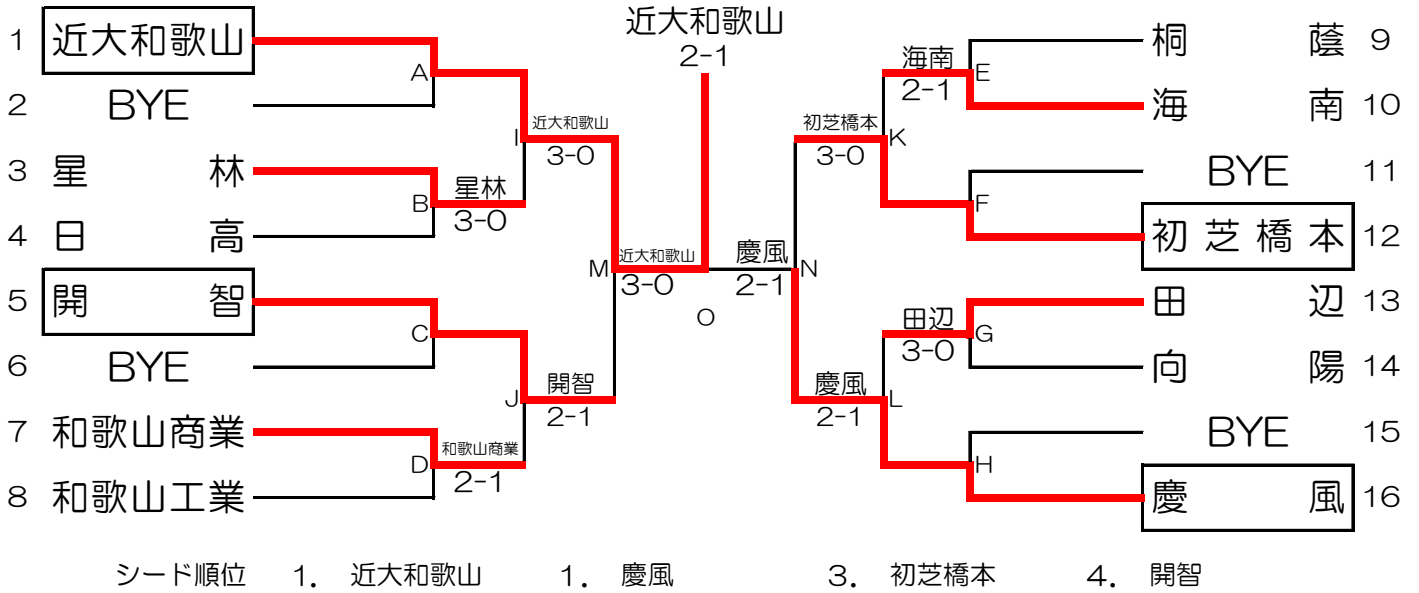


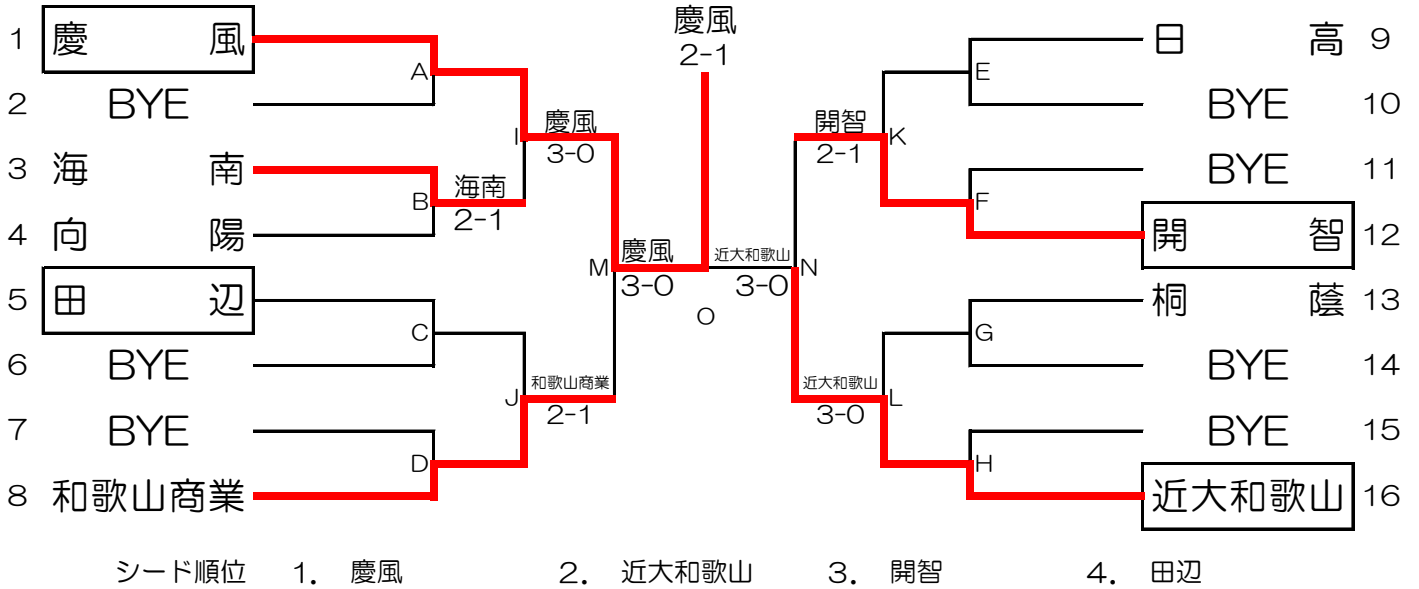
令和6年度和歌山県高等学校総合体育大会テニス競技の部

大会日程：令和6年5月31日(金)～6月2日(日)
大会会場：和歌山市立つつじが丘テニスコート

男子団体



女子団体



| | 男子団体 | 女子団体 |
|-----|---------------|----------------|
| 優勝 | 近畿大学附属和歌山高等学校 | 慶風高等学校 |
| 準優勝 | 慶風高等学校 | 近畿大学附属和歌山高等学校 |
| 第3位 | 初芝橋本高等学校 | 開智高等学校 |
| 第3位 | 開智高等学校 | 和歌山県立和歌山商業高等学校 |

男子団体詳細結果

| | | | | | |
|------------|----------|----------------|-----|-----------------|----------|
| 1R2 | 3 | 星林 | 3-0 | 日高 | 4 |
| D | | 小林大騎③ 吉野航生③ | 62 | 馬部兼太郎② 輪宝星天② | |
| S1 | | 寒川 維吹② | 60 | 清水瑛亮② | |
| S2 | | 津田 蓮② | 60 | 谷口暖陽② | |

| | | | | | |
|------------|----------|----------------|-----|----------------|----------|
| 1R4 | 7 | 和歌山商業 | 2-1 | 和歌山工業 | 8 |
| D | | 中島拓人② 長屋怜玖① | 63 | 西本庵人③ 吉村海音③ | |
| S1 | | 上垣内健太③ | 61 | 高垣圭伸③ | |
| S2 | | 道上海斗② | 46 | 吉村唯利③ | |

| | | | | | |
|------------|----------|----------------|-------|----------------|-----------|
| 1R5 | 9 | 桐蔭 | 1-2 | 海南 | 10 |
| D | | 河島朋哉③ 岩本武琉② | 36 | 竹中颯真③ 太田大輝② | |
| S1 | | 山下颯太③ | 76(2) | 千野颯真③ | |
| S2 | | 中村昂聖③ | 26 | 折口佳太郎② | |

| | | | | | |
|------------|-----------|---------------|-----|-----------------|-----------|
| 1R7 | 13 | 田辺 | 3-0 | 向陽 | 14 |
| D | | 後藤圭吾③ 尾原心③ | 64 | 佐々木奏汰③ 山東麗志② | |
| S1 | | 坂口啓人③ | 61 | 森田悠希③ | |
| S2 | | 松江優輝③ | 62 | 西村陽向① | |

| | | | | | |
|------------|----------|-----------------|-----|-----------------|----------|
| 2R1 | 1 | 近大和歌山 | 3-0 | 星林 | 3 |
| D | | 伊藤尊迅② 西岡 俊弥③ | 60 | 小林大騎③ 森川 卓磨② | |
| S1 | | 堅田 悠生③ | 60 | 寒川 維吹② | |
| S2 | | 高原優雅② | 61 | 津田 蓮② | |

| | | | | | |
|------------|----------|---------------|-----|----------------|----------|
| 2R2 | 5 | 開智 | 2-1 | 和歌山商業 | 7 |
| D | | 信貴碧② 北川達己③ | 61 | 中島拓人② 長屋怜玖① | |
| S1 | | 大桑悠史② | 46 | 上垣内健太③ | |
| S2 | | 松本吏功③ | 60 | 道上海斗② | |

| | | | | | |
|------------|-----------|----------------|-----|----------------|-----------|
| 2R3 | 10 | 海南 | 0-3 | 初芝橋本 | 12 |
| D | | 千野颯真③ 太田大輝② | 16 | 武村一翔③ 伊藤敦仁③ | |
| S1 | | 竹中颯真③ | 46 | 中川凌② | |
| S2 | | 折口佳太郎② | 16 | 大田雅之① | |

| | | | | | |
|------------|-----------|---------------|-----|----------------|-----------|
| 2R4 | 13 | 田辺 | 1-2 | 慶風 | 16 |
| D | | 後藤圭吾③ 尾原心③ | 60 | 至田凱晴① 倉住桜晴① | |
| S1 | | 坂口啓人③ | 16 | 高村篤輝③ | |
| S2 | | 松江優輝③ | 06 | 松永和樹③ | |

| | | | | | |
|------------|----------|-----------------|-----|---------------|----------|
| 3R1 | 1 | 近大和歌山 | 3-0 | 開智 | 5 |
| D | | 伊藤尊迅② 西岡 俊弥③ | 63 | 信貴碧② 北川達己③ | |
| S1 | | 堅田 悠生③ | 61 | 大桑悠史② | |
| S2 | | 高原優雅② | 60 | 松本吏功③ | |

| | | | | | |
|------------|-----------|----------------|-------|----------------|-----------|
| 3R2 | 12 | 初芝橋本 | 1-2 | 慶風 | 16 |
| D | | 武村一翔③ 伊藤敦仁③ | 60 | 至田凱晴① 倉住桜晴① | |
| S1 | | 中川凌② | 36 | 高村篤輝③ | |
| S2 | | 大田雅之① | (9)67 | 松永和樹③ | |

| | | | | | |
|------------|----------|-----------------|-----|----------------|-----------|
| 4R1 | 1 | 近大和歌山 | 2-1 | 慶風 | 16 |
| D | | 伊藤尊迅② 西岡 俊弥③ | 80 | 至田凱晴① 倉住桜晴① | |
| S1 | | 堅田 悠生③ | 28 | 高村篤輝③ | |
| S2 | | 高原優雅② | 86 | 松永和樹③ | |

女子団体詳細結果

| | | | | | |
|-----|---|-----------------|-----|-----------------|---|
| 1R2 | 3 | 海南 | 2-1 | 向陽 | 4 |
| D | | 北口さくら② 川下恵夢② | 61 | 奥谷葉津子② 中村天音① | |
| S1 | | 裕汐梨③ | 63 | 大串綾梨紗② | |
| S2 | | 岡崎心優③ | 46 | 山口葵妃③ | |

| | | | | | |
|-----|---|----------------|-----|---------------|---|
| 2R1 | 1 | 慶風 | 3-0 | 海南 | 3 |
| D | | 古澤亜実③ 服部未奈② | 61 | 裕汐梨③ 山本優菜③ | |
| S1 | | 坂井心優② | 62 | 川下恵夢② | |
| S2 | | 矢野ひまり② | 60 | 北口さくら② | |

| | | | | | |
|-----|---|-----------------|-----|----------------|---|
| 2R2 | 5 | 田辺 | 1-2 | 和歌山商業 | 8 |
| D | | 片倉結菜② 藤野千咲子③ | 16 | 安達莉琉② 島本優月② | |
| S1 | | 大山璃子② | 60 | 小谷瑠香② | |
| S2 | | 大木彩加③ | 16 | 塩中梨音② | |

| | | | | | |
|-----|---|---------------|-----|---------------|----|
| 2R3 | 9 | 日高 | 1-2 | 開智 | 12 |
| D | | 小川華③ 下村はる③ | 46 | 福田英① 松本真弥② | |
| S1 | | 三岩加奈③ | 46 | 福田翠来③ | |
| S2 | | 法女木凜③ | 64 | 盈 奈々子③ | |

| | | | | | |
|-----|----|----------------|-----|-----------------|----|
| 2R4 | 13 | 桐蔭 | 0-3 | 近大和歌山 | 16 |
| D | | 赤山未留③ 野上碧子③ | 36 | 津村春那③ 津村和果那③ | |
| S1 | | 鈴木心乃美③ | 06 | 西平羽那③ | |
| S2 | | 島村架歩③ | 06 | 小川留奈③ | |

| | | | | | |
|-----|---|----------------|-----|----------------|---|
| 3R1 | 1 | 慶風 | 3-0 | 和歌山商業 | 8 |
| D | | 古澤亜実③ 服部未奈② | 60 | 小谷瑠香② 塩中梨音② | |
| S1 | | 坂井心優② | 60 | 安達莉琉② | |
| S2 | | 矢野ひまり② | 60 | 島本優月② | |

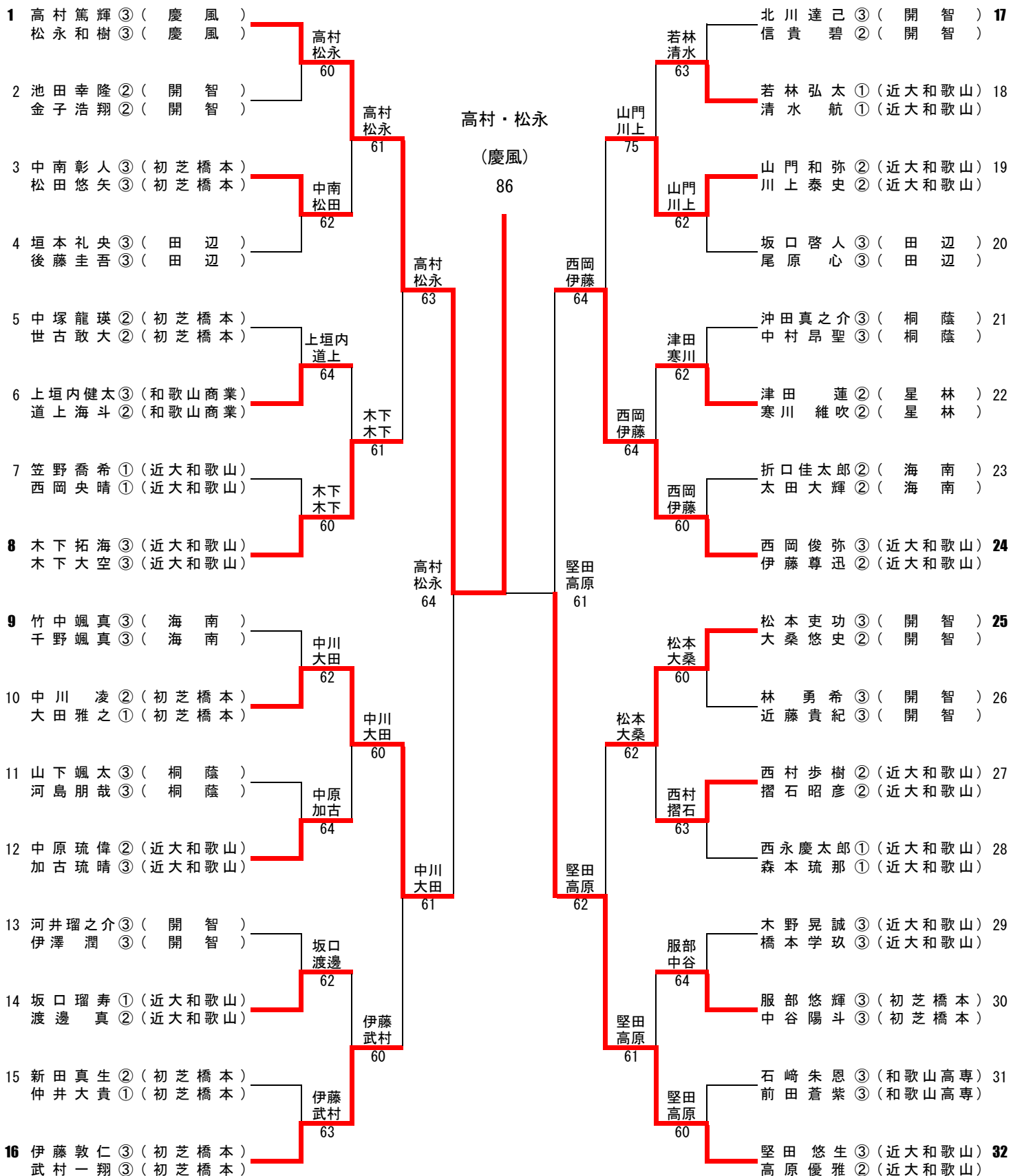
| | | | | | |
|-----|----|----------------|-----|-----------------|----|
| 3R2 | 12 | 開智 | 0-3 | 近大和歌山 | 16 |
| D | | 盈 奈々子③ 福田英① | 06 | 津村春那③ 津村和果那③ | |
| S1 | | 福田翠来③ | 06 | 西平羽那③ | |
| S2 | | 松浦佳帆③ | 06 | 小川留奈③ | |

| | | | | | |
|-----|---|----------------|-----|-----------------|----|
| 4R1 | 1 | 慶風 | 2-1 | 近大和歌山 | 16 |
| D | | 古澤亜実③ 服部未奈② | 28 | 津村春那③ 津村和果那③ | |
| S1 | | 坂井心優② | 86 | 西平羽那③ | |
| S2 | | 矢野ひまり② | 80 | 小川留奈③ | |

令和6年度和歌山県高等学校総合体育大会テニス競技の部

大会期日 5月31日~6月2日
大会会場 和歌山市立つつじが丘テニスコート

男子ダブルス



令和6年度和歌山県高等学校総合体育大会テニス競技の部

大会期日 5月31日～6月2日
大会会場 和歌山市立つつじが丘テニスコート

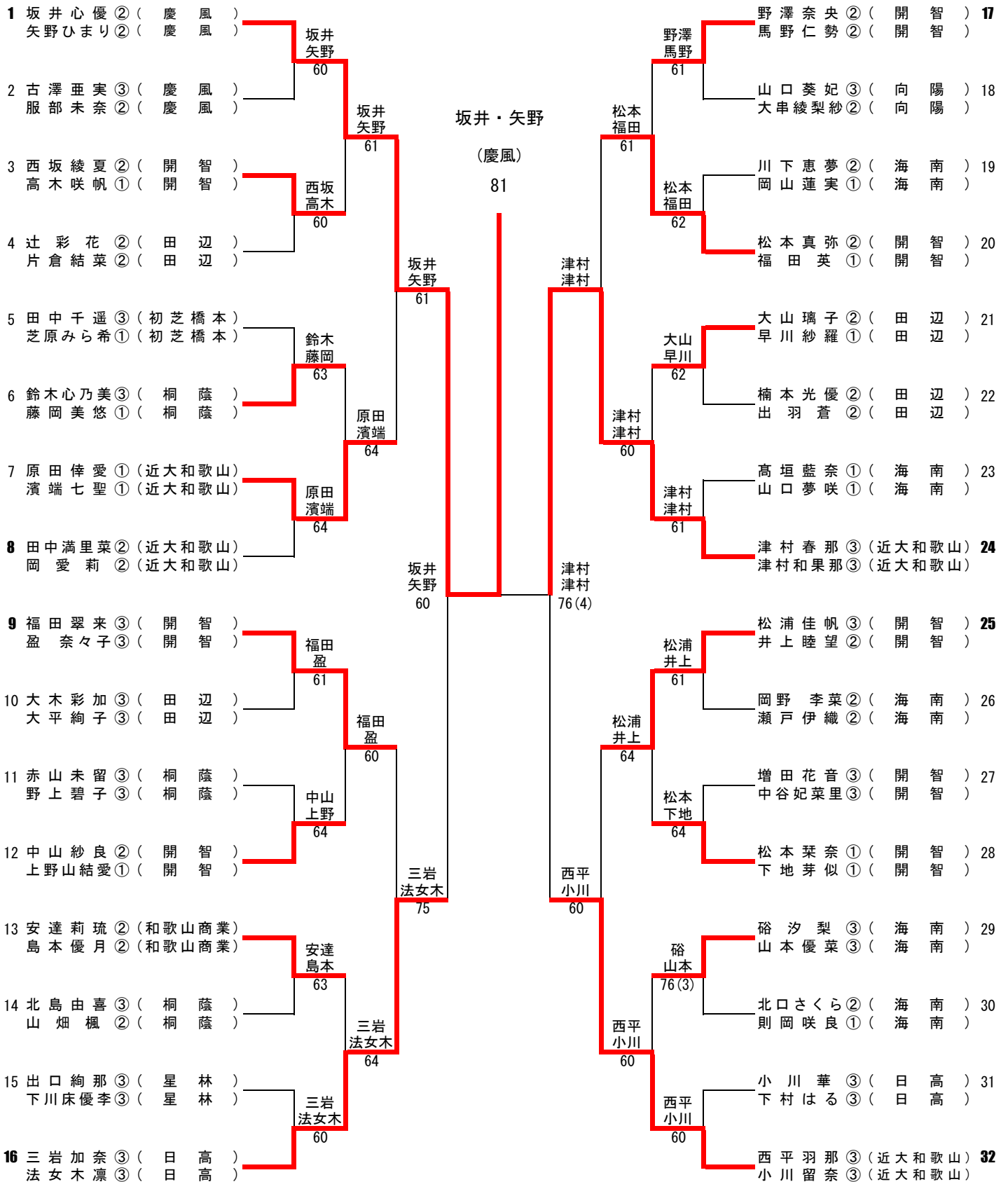
女子シングルス

| | | | | |
|------------------|----|-----|-------|------------------------|
| 1 坂井心優②(慶風) | 坂井 | 61 | 津村 | 津村春那③(近大和歌山) 33 |
| 2 井上睦望②(開智) | 坂井 | W.O | 62 | 裕汐梨③(海南) 34 |
| 3 鈴木麻央③(和歌山東) | 大串 | 62 | 62 | 野上碧子③(桐蔭) 35 |
| 4 大串綾梨紗②(向陽) | 坂井 | 60 | 60 | 齊藤瑞音①(近大和歌山) 36 |
| 5 福田英①(開智) | 福田 | 60 | 75 | 上木未莉亜①(開智) 37 |
| 6 大平絢子③(田辺) | 鈴木 | 61 | 61 | 大木彩加③(田辺) 38 |
| 7 山畑楓②(桐蔭) | 鈴木 | 60 | 61 | 馬野仁勢②(開智) 39 |
| 8 鈴木心乃美③(桐蔭) | 坂井 | 63 | 61 | 大山璃子②(田辺) 40 |
| 9 服部未奈②(慶風) | 服部 | 60 | 60 | 岡愛莉②(近大和歌山) 41 |
| 10 三岩加奈③(日高) | 服部 | 60 | 61 | 若崎莉衣奈②(近大和歌山) 42 |
| 11 岡山蓮実①(海南) | 岡山 | 60 | 62 | 野澤奈央②(開智) 43 |
| 12 下村はる③(日高) | 松浦 | 75 | 62 | 下川床優李③(星林) 44 |
| 13 松浦佳帆③(開智) | 津村 | 60 | 61 | 濱端七聖①(近大和歌山) 45 |
| 14 小谷瑠香②(和歌山商業) | 津村 | 60 | 61 | 芝原みら希①(初芝橋本) 46 |
| 15 鈴木日菜子③(田辺) | 上仁 | 60 | 60 | 早川紗羅①(田辺) 47 |
| 16 津村和果那③(近大和歌山) | 上仁 | 60 | 60 | 上仁千世②(近大和歌山) 48 |
| 17 西平羽那③(近大和歌山) | 西平 | 60 | 61 | 小川留奈③(近大和歌山) 49 |
| 18 高木咲帆①(開智) | 西平 | 61 | 61 | 中谷妃菜里③(開智) 50 |
| 19 小川華③(日高) | 小川 | 62 | 60 | 蕨野千咲子③(田辺) 51 |
| 20 出口絢那③(星林) | 西平 | 61 | 63 | 塩中梨音②(和歌山商業) 52 |
| 21 松本真弥②(開智) | 松本 | 62 | 62 | 盈奈々子③(開智) 53 |
| 22 田中千遥③(初芝橋本) | 高橋 | 63 | 62 | 増田花音③(開智) 54 |
| 23 西坂綾夏②(開智) | 高橋 | 60 | 60 | 中山紗良②(開智) 55 |
| 24 高橋那恵②(和歌山信愛) | 西平 | 63 | 60 | 古澤亜実③(慶風) 56 |
| 25 田中満里菜②(近大和歌山) | 田中 | 60 | 61 | 原田倅愛①(近大和歌山) 57 |
| 26 赤山未留③(桐蔭) | 田中 | 61 | 76(3) | 法女木凜③(日高) 58 |
| 27 山口葵妃③(向陽) | 島村 | 62 | 61 | 安達莉琉②(和歌山商業) 59 |
| 28 島村架歩③(桐蔭) | 田中 | 63 | 63 | 上野山結愛①(開智) 60 |
| 29 宮崎愛子②(箕島) | 松本 | 62 | 61 | 川下恵夢②(海南) 61 |
| 30 松本菜奈①(開智) | 福田 | 60 | 61 | 山本優菜③(海南) 62 |
| 31 森口由菜②(和歌山工業) | 福田 | 60 | 60 | 北島由喜③(桐蔭) 63 |
| 32 福田翠来③(開智) | 福田 | 60 | 60 | 矢野ひまり②(慶風) 64 |

令和6年度和歌山県高等学校総合体育大会テニス競技の部

大会期日 5月31日～6月2日
大会会場 和歌山市立つつじが丘テニスコート

女子ダブルス



男子シングルス順位決定戦（1セットマッチ）

| | 中川 凌② (初芝橋本) | 堅田 悠生③ (近大和歌山) | 高村 篤輝③ (慶風) | 松永 和樹③ (慶風) | 順位 | 勝率 |
|-------------------|-----------------|-------------------|----------------|----------------|----|------|
| 中川 凌② (初芝橋本) | | × | × | ○ | 3 | 33% |
| | | 5 - 7 | 1 - 6 | 6 - 0 | | |
| 堅田 悠生③ (近大和歌山) | ○ | | × | ○ | 2 | 67% |
| | 7 - 5 | | 2 - 6 | 6 - 1 | | |
| 高村 篤輝③ (慶風) | ○ | ○ | | ○ | 1 | 100% |
| | 6 - 1 | 6 - 2 | | 6 - 0 | | |
| 松永 和樹③ (慶風) | × | × | × | | 4 | 0% |
| | 0 - 6 | 1 - 6 | 0 - 6 | | | |

令和6年度全国高等学校総合体育大会テニス競技の部 個人戦出場選手

- 男子シングルス
- 高村 篤輝 ③ (慶風)
 - 堅田 悠生 ③ (近大和歌山)

- 男子ダブルス
- 高村 篤輝 ③ (慶風)
松永 和樹 ③ (慶風)

女子シングルス順位決定戦（1セットマッチ）

| | 坂井 心優② (慶風) | 上仁 千世② (近大和歌山) | 矢野 ひまり② (慶風) | 西平 羽那③ (近大和歌山) | 順位 | 勝率 |
|-------------------|----------------|-------------------|-----------------|-------------------|----|------|
| 坂井 心優② (慶風) | | ○ | × | ○ | 2 | 67% |
| | | 6 - 4 | 4 - 6 | 6 - 2 | | |
| 上仁 千世② (近大和歌山) | × | | × | × | 4 | 0% |
| | 4 - 6 | | 0 - 6 | 1 - 6 | | |
| 矢野 ひまり② (慶風) | ○ | ○ | | ○ | 1 | 100% |
| | 6 - 4 | 6 - 0 | | 6 - 1 | | |
| 西平 羽那③ (近大和歌山) | × | ○ | × | | 3 | 33% |
| | 2 - 6 | 6 - 1 | 1 - 6 | | | |

令和6年度全国高等学校総合体育大会テニス競技の部 個人戦出場選手

- 女子シングルス
- 矢野 ひまり ② (慶風)
 - 坂井 心優 ② (慶風)

- 女子ダブルス
- 坂井 心優 ② (慶風)
矢野 ひまり ② (慶風)