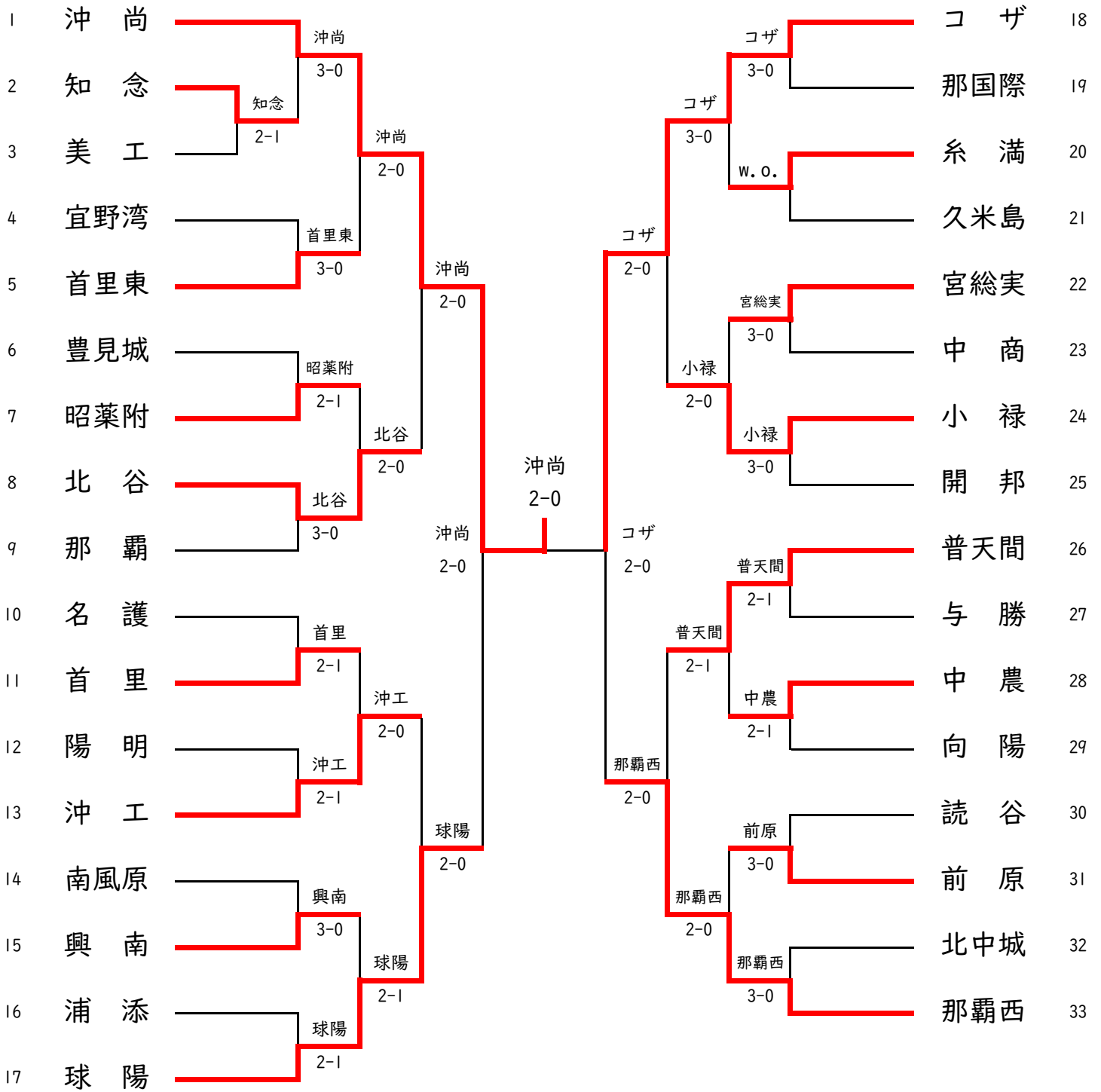
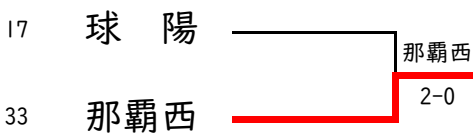


令和5年度沖縄県高等学校総合体育大会テニス競技

男子団体

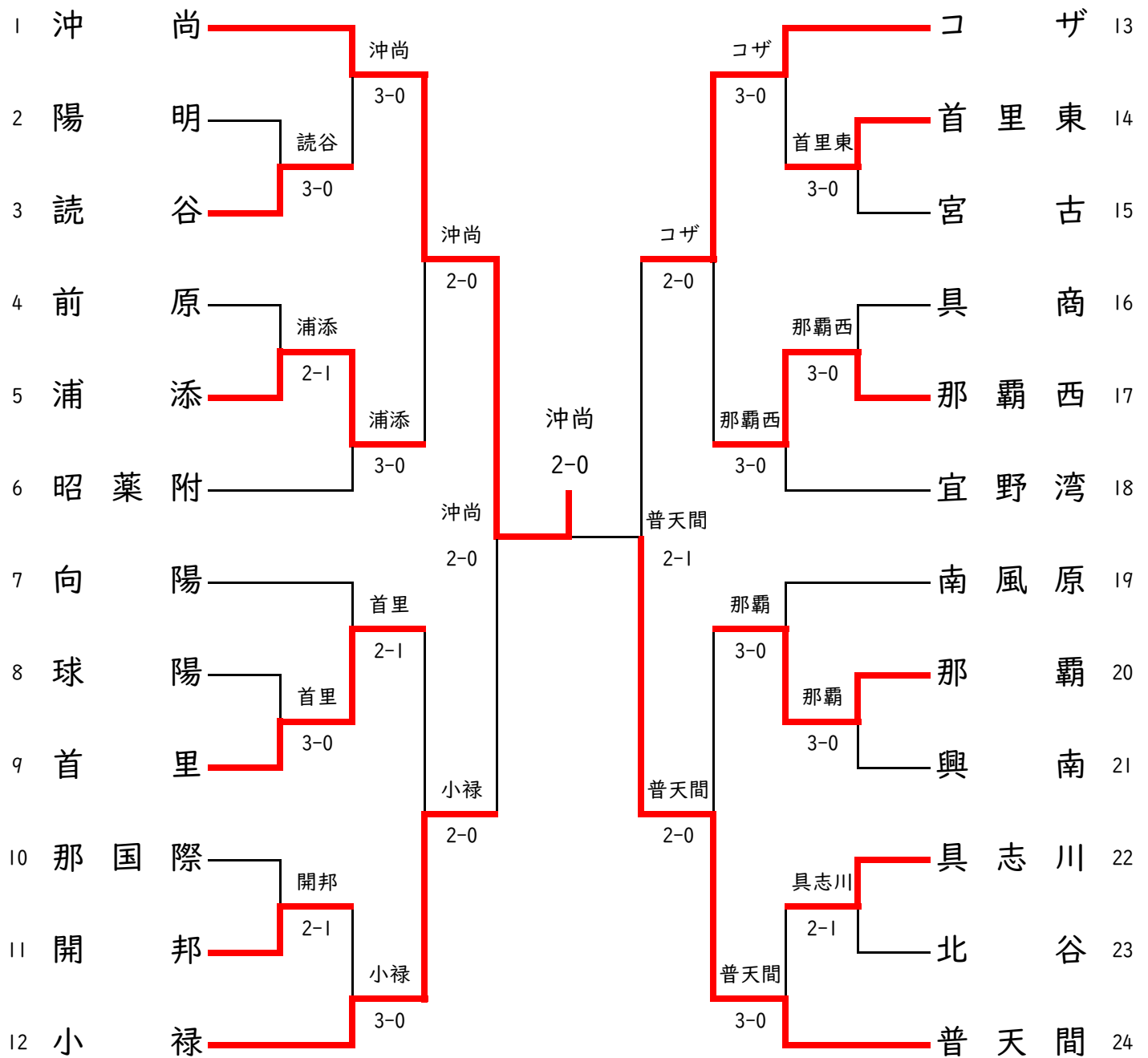


3位決定戦

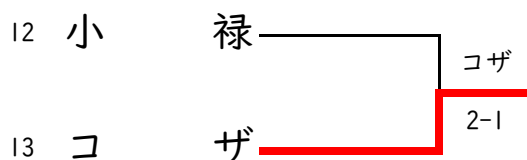


令和5年度沖縄県高等学校総合体育大会テニス競技

女子団体



3位決定戦



男子団体

| SF1 | I | 沖 尚 | 2-0 | 球 陽 | 17 |
|-----|-----------------------|-----|-----|-------------------------|----|
| D | ★盛島 光瑠(3) 越村 昭斗(1) | 81 | | ウォーカー 海人(2) 松田 龍樹(1) | |
| SI | 喜久川 楓(2) | 80 | | 島袋 千寛(3) | |
| S2 | 大城 琉翔(3) | | | ★町田 宗慶(3) | |

| SF2 | 18 | コ ザ | 2-0 | 那覇西 | 33 |
|-----|----------------------|------|-----|-----------------------|----|
| D | 澤岬 匠也(2) 立津 陽向(2) | 85 | | 次呂久 由恭(1) 潮平 拓己(2) | |
| SI | 久高 秀平(3) | 83 | | 大城 達希(2) | |
| S2 | 具志堅 晴輝(2) | 21打切 | | 比嘉 輝(2) | |

| FINAL | I | 沖 尚 | 2-0 | コ ザ | 18 |
|-------|----------------------|-----|-----|----------------------|----|
| D | 大城 琉翔(3) 越村 昭斗(1) | 83 | | 澤岬 匠也(2) 立津 陽向(2) | |
| SI | 喜久川 楓(2) | 82 | | 久高 秀平(3) | |
| S2 | ★盛島 光瑠(3) | 打切 | | 具志堅 晴輝(2) | |

| 3位決定選 | 17 | 球 陽 | 0-2 | 那覇西 | 33 |
|-------|----------------------|------|-----|-----------------------|----|
| D | 松田 龍樹(1) 金子 聖雅(1) | 36 | | 次呂久 由恭(1) 潮平 拓己(2) | |
| SI | 島袋 千寛(3) | 57 | | 大城 達希(2) | |
| S2 | ウォーカー 海人(2) | 45打切 | | 比嘉 輝(2) | |

女子団体

| SF1 | I | 沖 尚 | 2-0 | 小 祿 | 12 |
|-----|-----------------------|------|-----|----------------------|----|
| D | 渡久地 杜生(1) 新城 英万(3) | 80 | | 大城 綾夏(3) 大城 結貴(3) | |
| SI | 井手 葵(1) | 83 | | 石嶺 妃菜(2) | |
| S2 | 宇都宮 早絵(1) | 30打切 | | ★砂辺 琉奈(3) | |

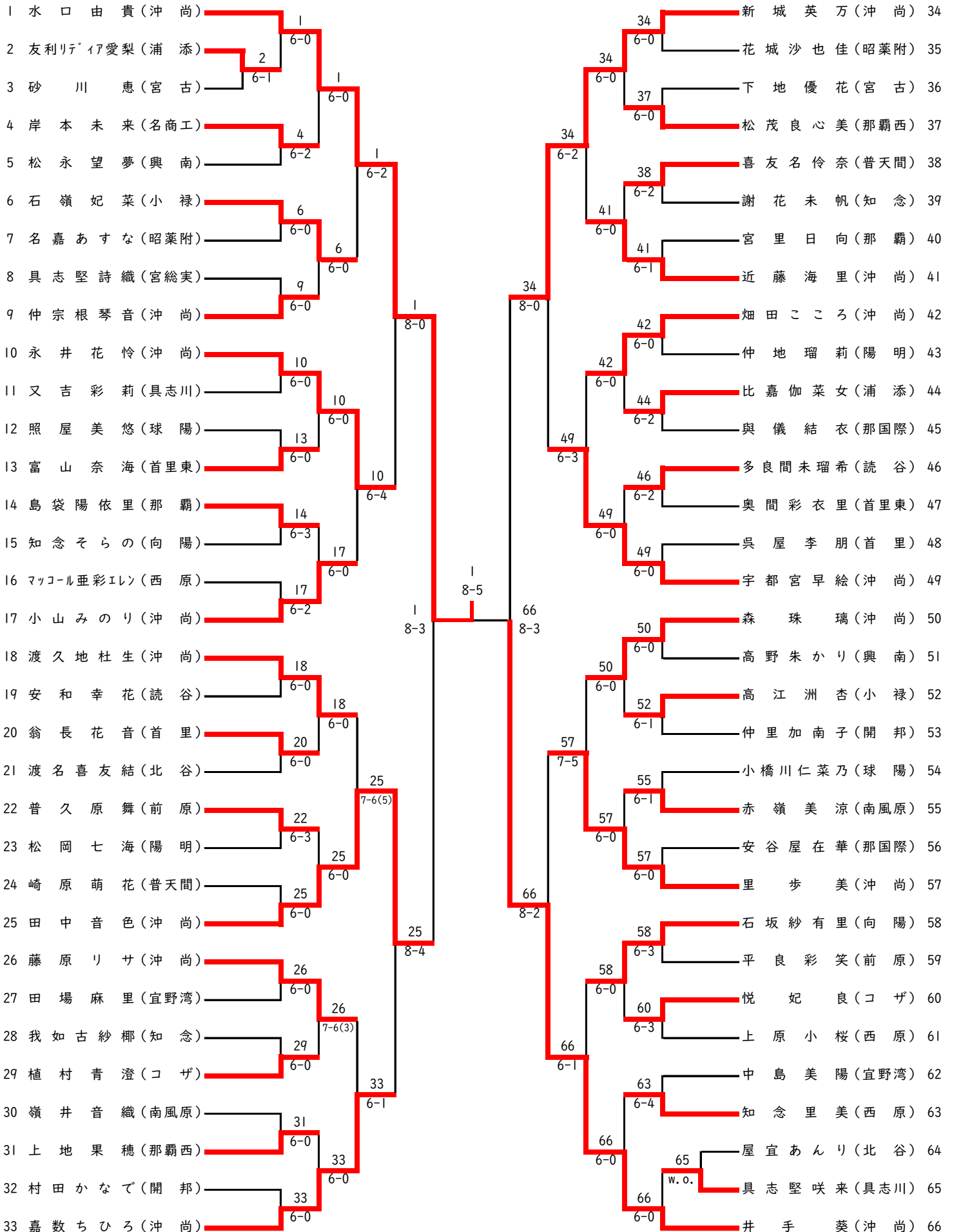
| SF2 | 13 | コ ザ | 1-2 | 普天間 | 24 |
|-----|----------------------|-----|-----|------------------------|----|
| D | 稲福 七海(2) 玉寄 帆夏(2) | 18 | | ★島袋 夢向子(3) 崎原 萌花(3) | |
| SI | ★植村 青澄(3) | 79 | | 喜友名 伶奈(3) | |
| S2 | 悦 妃良(2) | 84 | | 松田 果凜(3) | |

| FINAL | I | 沖 尚 | 2-0 | 普天間 | 24 |
|-------|---------------------|------|-----|-------------------------|----|
| D | 井手 葵(1) 新城 英万(3) | 80 | | ★島袋 夢向子(3) 喜友名 伶奈(3) | |
| SI | 水口 由貴(2) | 70打切 | | 崎原 萌花(3) | |
| S2 | 宇都宮 早絵(1) | 80 | | 松田 果凜(3) | |

| 3位決定戦 | 12 | 小 祿 | 1-2 | コ ザ | 13 |
|-------|----------------------|-----|-----|----------------------|----|
| D | 大城 綾夏(3) 大城 結貴(3) | 46 | | 稲福 七海(2) 玉寄 帆夏(2) | |
| SI | 石嶺 妃菜(2) | 60 | | ★植村 青澄(3) | |
| S2 | ★砂辺 琉奈(3) | 06 | | 悦 妃良(2) | |

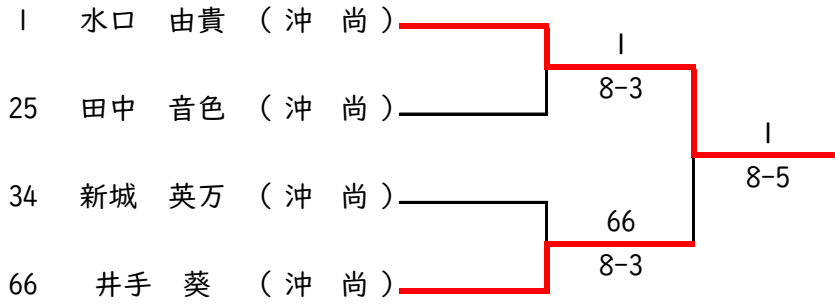
令和5年度沖縄県高等学校総合体育大会テニス競技

女子シングルス

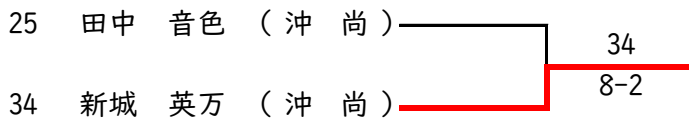


令和5年度沖縄県高等学校総合体育大会テニス競技

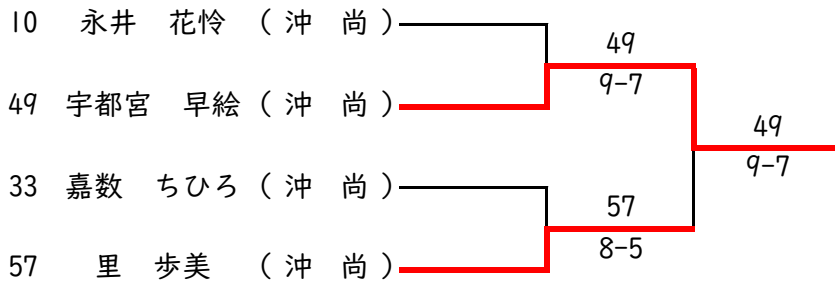
女子シングルス準決勝・決勝



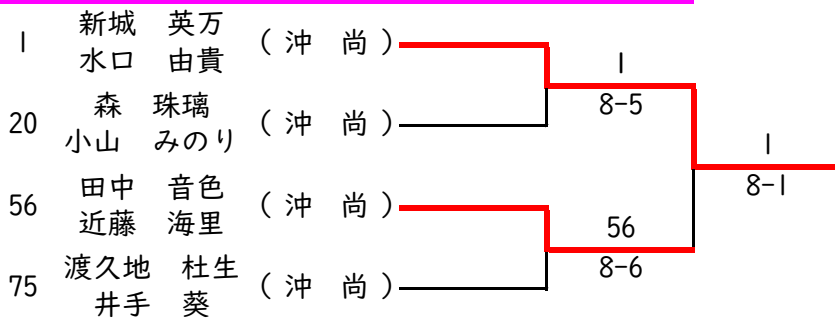
女子シングルス3位決定戦



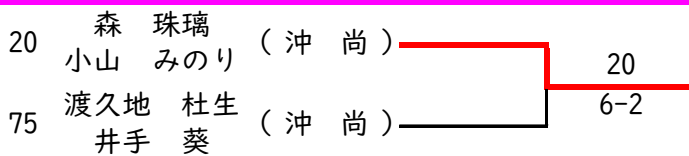
女子シングルス5位決定戦



女子ダブルス準決勝・決勝



女子ダブルス3位決定戦



令和5年度沖縄県高等学校総合体育大会テニス競技

男子ダブルス (1)

| | | | | | | | | |
|----|------------------|-------|------|-----|----|--------------------------|--------|----|
| 1 | 仲間 望 大城 琉翔 | (沖 尚) | 1 | 6-0 | 28 | 盛島 響希 宮永 拓斗 | (沖 尚) | 28 |
| 2 | 比嘉 天一朗 狩俣 海斗 | (昭葉附) | 3 | 6-2 | 30 | 古橋アレックス誠 玉那覇 剛 | (読 谷) | 29 |
| 3 | 大田 翔士 伊波 良 | (前 原) | 6-1 | 6-3 | 31 | 高良 彪斗 仲村 海斗 | (前 原) | 30 |
| 4 | 入田 瑚太郎 寺田 周太 | (向 陽) | 4 | 6-1 | 31 | 阿南 斗唯 真喜志 有武 | (興 南) | 31 |
| 5 | 百武 利矩 大城 勇梧 | (球 陽) | 7-5 | 7 | 31 | 山口 安慈 神里 一翔 | (南風原) | 32 |
| 6 | 徳平 明珠輝 仲宗根 涼海 | (美 工) | 7 | 6-3 | 33 | 東恩納 逞 東恩納 怜央 | (浦 添) | 33 |
| 7 | 新城 安希 羽根 幸生 | (普天間) | 6-1 | 6-1 | 33 | 大城 和輝 友寄 麗央 | (美 工) | 34 |
| 8 | 喜屋武 晃基 照屋 諒 | (北 谷) | 8 | 6-1 | 35 | 仲本 裕政 喜久里 琉生 | (首 里) | 35 |
| 9 | 関戸 キビ 神里 怜皇 | (開 邦) | 10 | 6-2 | 35 | 上間 正幸人 金城 陸 | (那覇西) | 36 |
| 10 | 安谷屋 紫陽 浦田 創 | (知 念) | 6-3 | 13 | 37 | 森根 峻斗 兼城 怜治 | (与 勝) | 37 |
| 11 | 幸地 博人 長島 功尚 | (首里東) | 12 | 6-1 | 41 | 川満 星聡 前泊 亮雅 | (宮古総美) | 38 |
| 12 | 知花 健汰 玉栄 祐知 | (与 勝) | 6-1 | 13 | 41 | 宮城 陽向 浦中 夢来 | (北中城) | 39 |
| 13 | 澤岬 匠也 立津 陽向 | (コ ザ) | 6-1 | 1 | 41 | 比嘉 大裡 伊佐 委訓 | (沖 工) | 40 |
| 14 | 山本 延ノ助 加賀 小次郎 | (コ ザ) | 6-2 | 14 | 41 | 島袋 千寛 ウォーカー海人 | (球 陽) | 41 |
| 15 | 安原 瑠南 富永 周 | (那国際) | 6-3 | 16 | 42 | 今村Taven拓nichols 又吉 和磨 | (北 谷) | 42 |
| 16 | 瑞慶覧 長佑 馬場 六華 | (小 禄) | 7-5 | 14 | 43 | 平良 国尚 高松 俊巴 | (沖縄高専) | 43 |
| 17 | 比嘉 悠斗 玉元 誠央 | (首里東) | 6-4 | 17 | 43 | 油井 大洋 友利 太夢 | (宮 古) | 44 |
| 18 | 天久 海湊 松門 太 | (中 商) | 6-1 | 19 | 48 | 國吉 淳将 仲村 莉空 | (首里東) | 45 |
| 19 | 呉屋 莉雄 山城 達郎 | (那 覇) | 6-4 | 19 | 48 | 田場 健斗 時志 駿之祐 | (向 陽) | 46 |
| 20 | 森根 秀人 呉屋 煌己 | (美 里) | W.O. | 27 | 48 | 銘苅 洸佑 下地 基巴 | (那 覇) | 47 |
| 21 | 屋嘉部 竜尚 伊藤 真人 | (南風原) | 6-3 | 21 | 48 | 梅田 琉聖 呉屋 優毅 | (沖 尚) | 48 |
| 22 | 竹内 大翔 伊敷 日向 | (糸 満) | 6-2 | 24 | 50 | 島袋 旬 比嘉 良悠 | (豊見城) | 49 |
| 23 | 羽地 和輝 宮城 玲音 | (陽 明) | 6-0 | 24 | 50 | 嘉手川 亨汰 兼次 常太 | (宜野湾) | 50 |
| 24 | 福地 佑貴 中村 勇槻 | (興 南) | 6-0 | 27 | 52 | 知念 琥珀 知花 晴史 | (昭葉附) | 51 |
| 25 | 運天 獅琉 田本 和輝 | (名 護) | 6-2 | 25 | 52 | 奥村 壮至 外間 俐紀 | (開 邦) | 52 |
| 26 | 久場 琉孔 石川 恒太 | (中 農) | 6-3 | 27 | 54 | 上間 順正 大城 優直 | (陽 明) | 53 |
| 27 | 大城 達希 大城 海 | (那覇西) | 6-1 | 27 | 55 | 外間 大貴 渡嘉敷 駿斗 | (那覇西) | 54 |
| | | | | | 55 | 久高 秀平 具志堅 晴輝 | (コ ザ) | 55 |

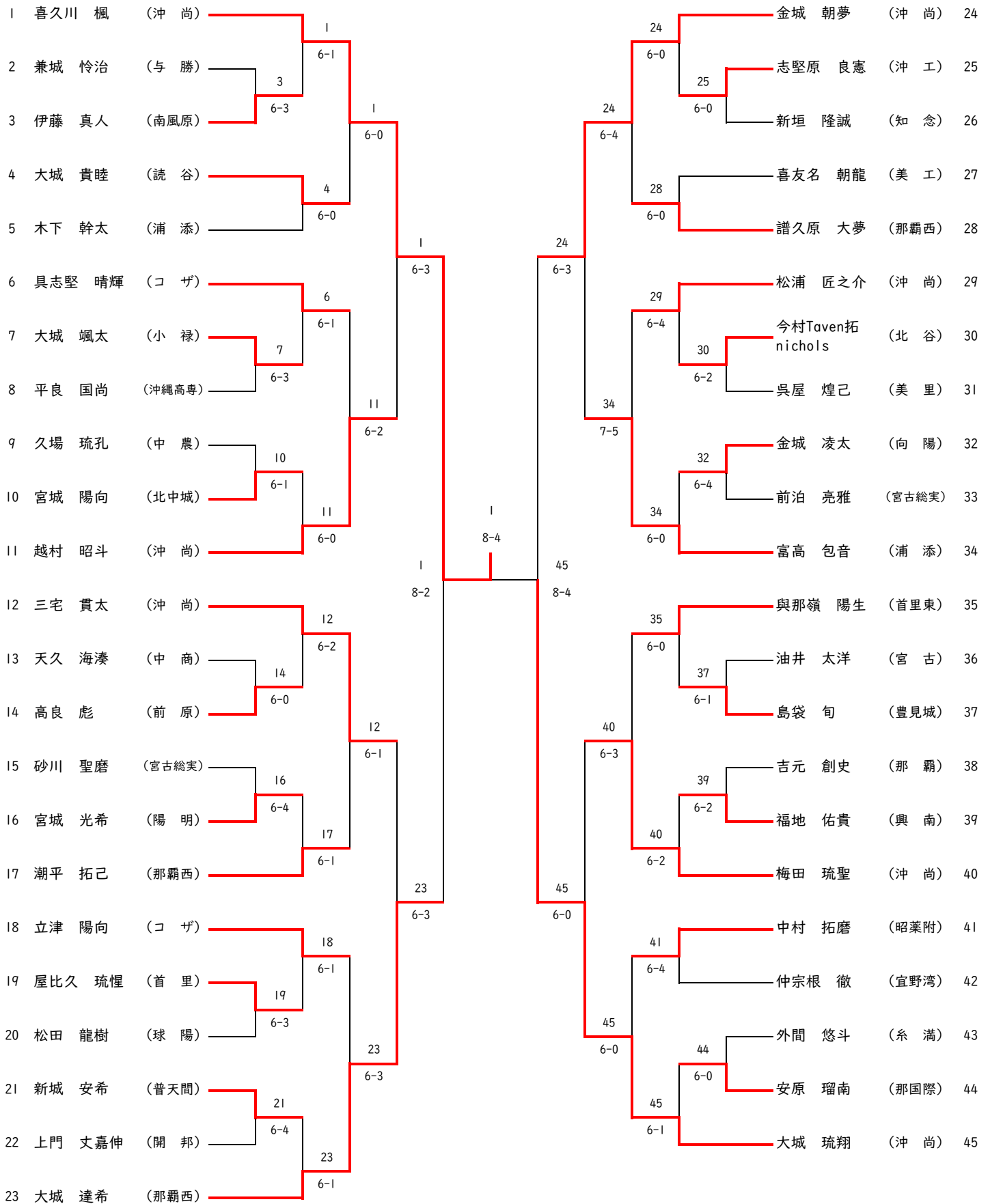
令和5年度沖縄県高等学校総合体育大会テニス競技

男子ダブルス (2)

| | | | | | | | | | |
|----|-----------------|--------|------|-----|-----|------|-------------------|-------|-----|
| 56 | 喜久川 楓 越村 昭斗 | (沖 尚) | | 56 | | 84 | 比嘉 輝 次呂久 由恭 | (那覇西) | 84 |
| 57 | 宮良 笙 許田 丸斗 | (那国際) | 58 | 6-0 | | 86 | 大田 龍毅 津波古 龍亨 | (豊見城) | 85 |
| 58 | 伊芸 勇人 玉城 希 | (コ ザ) | 6-1 | | | 6-2 | 仲村 直弥 新垣 侑音 | (小 禄) | 86 |
| 59 | 砂川 聖磨 國吉 広夢 | (宮古総実) | 59 | 6-0 | | 88 | 知念 優弥 久手堅 仁咲 | (南風原) | 87 |
| 60 | 平 慶樹 金城 尚喜 | (中 農) | 6-2 | 61 | | 89 | 長山 真宇 前泊 有希 | (首 里) | 88 |
| 61 | 山城 史生 中西 翔龍 | (糸 満) | 61 | 6-2 | | 89 | 仲宗根 開人 高江洲 颯和 | (沖 工) | 89 |
| 62 | 平安 正樹 系数 信吾 | (美 工) | 6-0 | | | 6-1 | 比嘉 滉貴 又吉 未来 | (浦 添) | 90 |
| 63 | 漢那 亮貴 奥原 涼 | (興 南) | 63 | 6-0 | | 91 | 久手堅 憲人 佐々木 彪雅 | (コ ザ) | 91 |
| 64 | 船道 亮翔 亀川 遥翔 | (浦 添) | 6-0 | 63 | | 91 | 山城 優太 竹本 聖 | (普天間) | 92 |
| 65 | 玉城 愛登 多宇 志琉 | (向 陽) | 6-1 | 66 | | 94 | 小高 国生 中村 惇 | (開 邦) | 93 |
| 66 | 佐伯 昊政 小橋川 桜輝 | (前 原) | W.O. | 69 | | 6-1 | 西浜 伸 吉田 優吾 | (那 覇) | 94 |
| 67 | 當真 聡太 下地 広汰 | (首 里) | 68 | 6-4 | | 95 | 小橋川 聖 今村 滉太 | (糸 満) | 95 |
| 68 | 上原 優貴 阿波根 陸 | (知 念) | 6-0 | 69 | 56 | 97 | 安慶名 竜之介 安部 綾馬 | (美 里) | 96 |
| 69 | 與那嶺 陽生 潮平 礼佳 | (首里東) | 6-0 | | 8-2 | 6-1 | 久場 瞭志 幸地 弘樹 | (那国際) | 97 |
| 70 | 潮平 拓己 伊是名 和樹 | (那覇西) | 70 | 6-1 | | 98 | 玉城 海 植村 大河 | (コ ザ) | 98 |
| 71 | 前泊 啓達 前泊 慎達 | (豊見城) | 6-3 | 71 | | 100 | 森山 雄太 濱元 脩磨 | (中 商) | 99 |
| 72 | 大城 太希 池原 優斗 | (普天間) | 6-4 | 70 | | 6-0 | 島田 悠聖 津波 晃星 | (読 谷) | 100 |
| 73 | 棚原 陸翔 石川 瑠晟 | (宜野湾) | 74 | 6-1 | | 101 | 譜久原 大夢 平良 祐音 | (那覇西) | 101 |
| 74 | 花城 心優 大城 貴睦 | (読 谷) | 6-1 | 76 | | 103 | 宮城 光希 仲尾次 孝望 | (陽 明) | 102 |
| 75 | 市村 歩音 古澤 徳馬 | (久米島) | 76 | 6-3 | | 6-2 | 平良 友樹 大村 朝修 | (首里東) | 103 |
| 76 | 成田 悠真 栗國 琉空 | (北中城) | W.O. | 83 | | 104 | 國吉 浩太 金子 聖雅 | (球 陽) | 104 |
| 77 | 中澤 龍 大山 拓真 | (小 禄) | 77 | 6-1 | | 104 | 飯島 化斗 真月 比嘉 心将 | (与 勝) | 105 |
| 78 | 中村 拓磨 内川 太郎 | (昭業附) | 6-4 | 77 | | 106 | 島袋 蒼真 新崎 康聖 | (名 護) | 106 |
| 79 | 山田 颯士 中村 琉空 | (沖 工) | 6-4 | 80 | | W.O. | 金城 直汰 下里 空舞 | (宜野湾) | 107 |
| 80 | 中村 玲王 田場 大翔 | (コ ザ) | 6-0 | 83 | | 108 | 新垣 喜庵 上間 瑛叶 | (北 谷) | 108 |
| 81 | 佐久本 祢希 喜納 快風 | (北 谷) | 82 | 6-0 | | 110 | 大城 和也 新垣 隆誠 | (知 念) | 109 |
| 82 | 町田 宗慶 野國 倅多 | (球 陽) | W.O. | 83 | | 60 | 盛島 光瑠 三宅 貫太 | (沖 尚) | 110 |
| 83 | 金城 朝夢 河野 真大 | (沖 尚) | 6-0 | | | | | | |

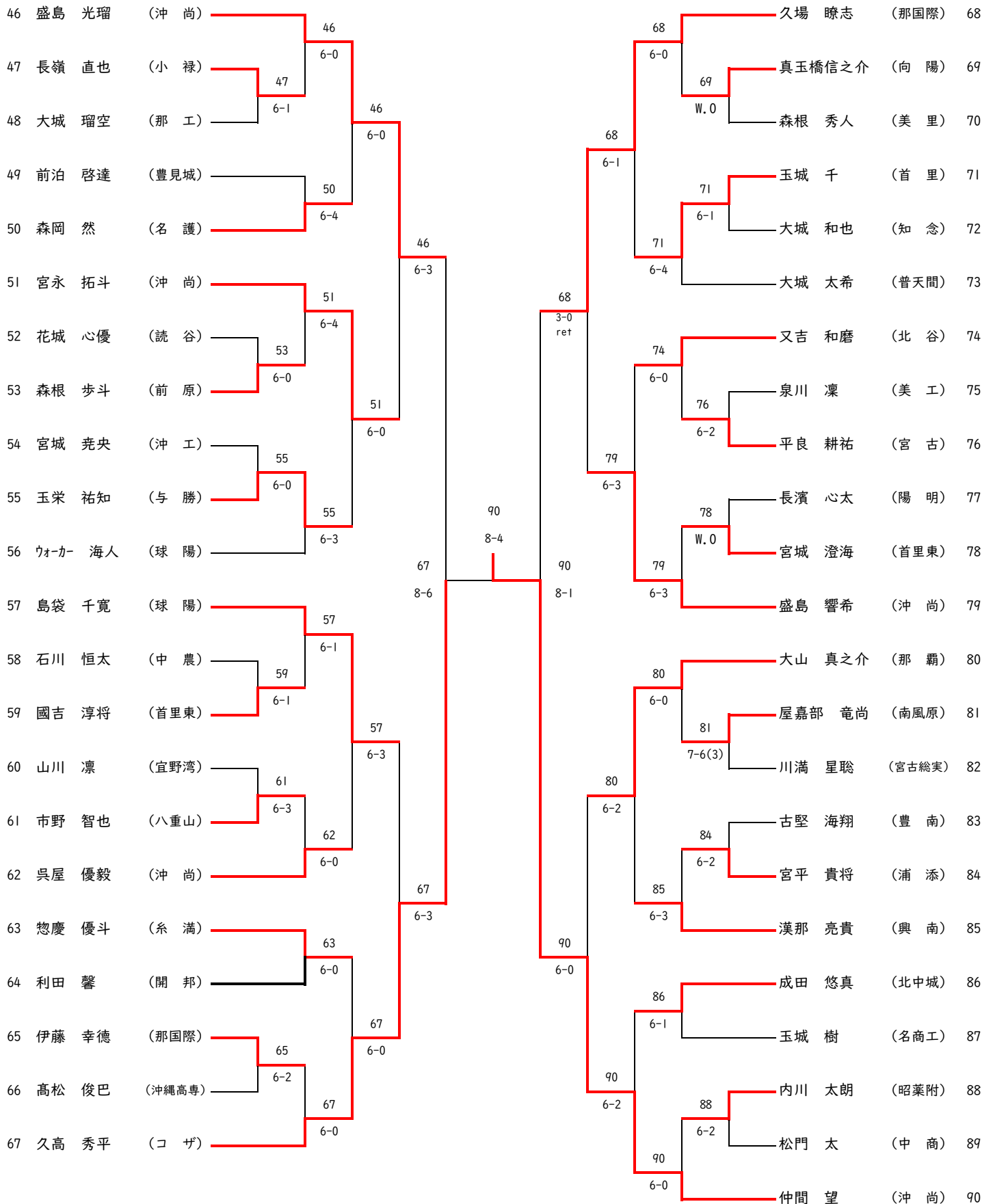
令和5年度沖縄県高等学校総合体育大会テニス競技

男子シングルス (I)



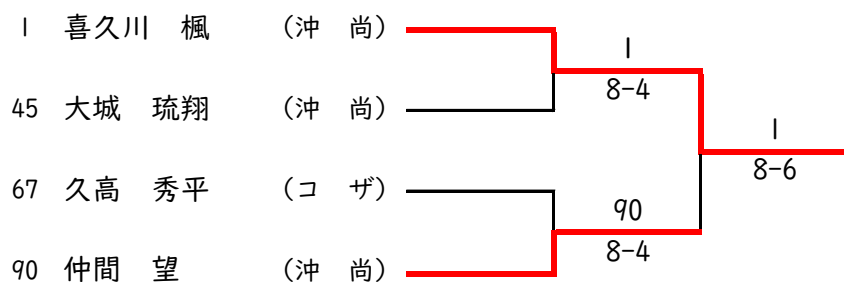
令和5年度沖縄県高等学校総合体育大会テニス競技

男子シングルス (2)

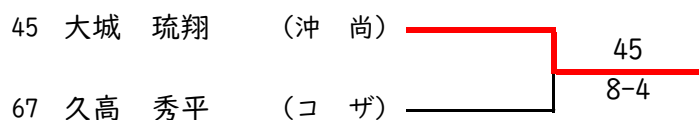


令和5年度沖縄県高等学校総合体育大会テニス競技

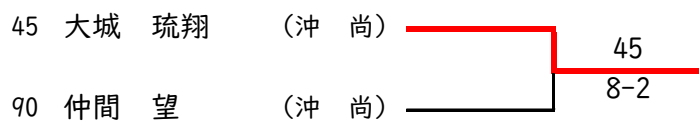
男子シングルス準決勝・決勝



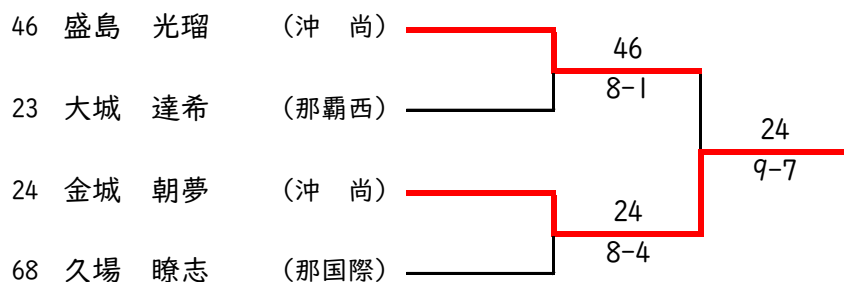
男子シングルス3位決定戦



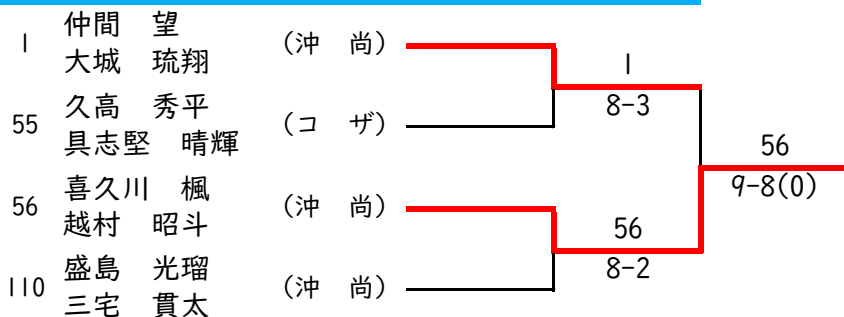
男子シングルス第2代表決定戦



男子シングルス5位決定戦



男子ダブルス準決勝・決勝



男子ダブルス3位決定戦

