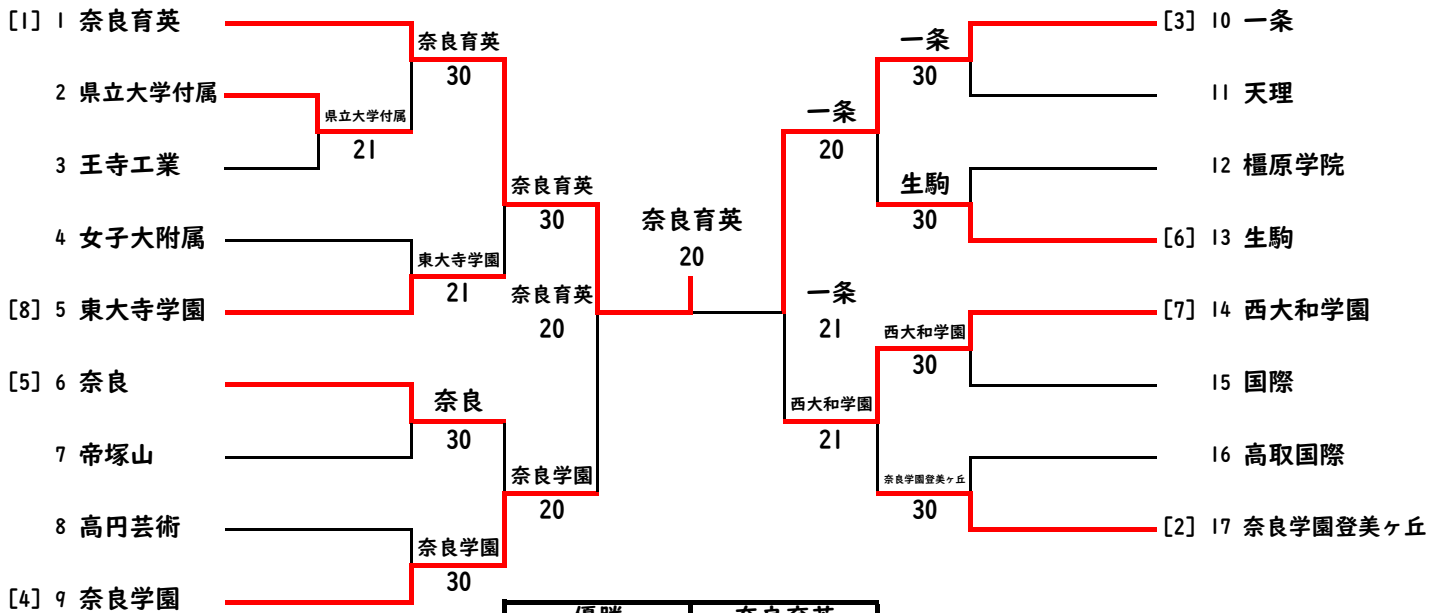


# 令和5年度 全国高等学校総合体育大会奈良県予選 (テニスの部)

## 男子団体



優勝	奈良育英
2位	一条
3位	奈良学園
3位	西大和学園

SFR1	1	奈良育英	20	奈良学園	9
D		渡辺 直生③ 木戸 翔太郎③	64	中村 仁哉③ 川上 翼②	
S1		藤本 結優②	62	飯島 拓也③	
S2		粟津 陽太③	34打切	片岡 真太郎③	

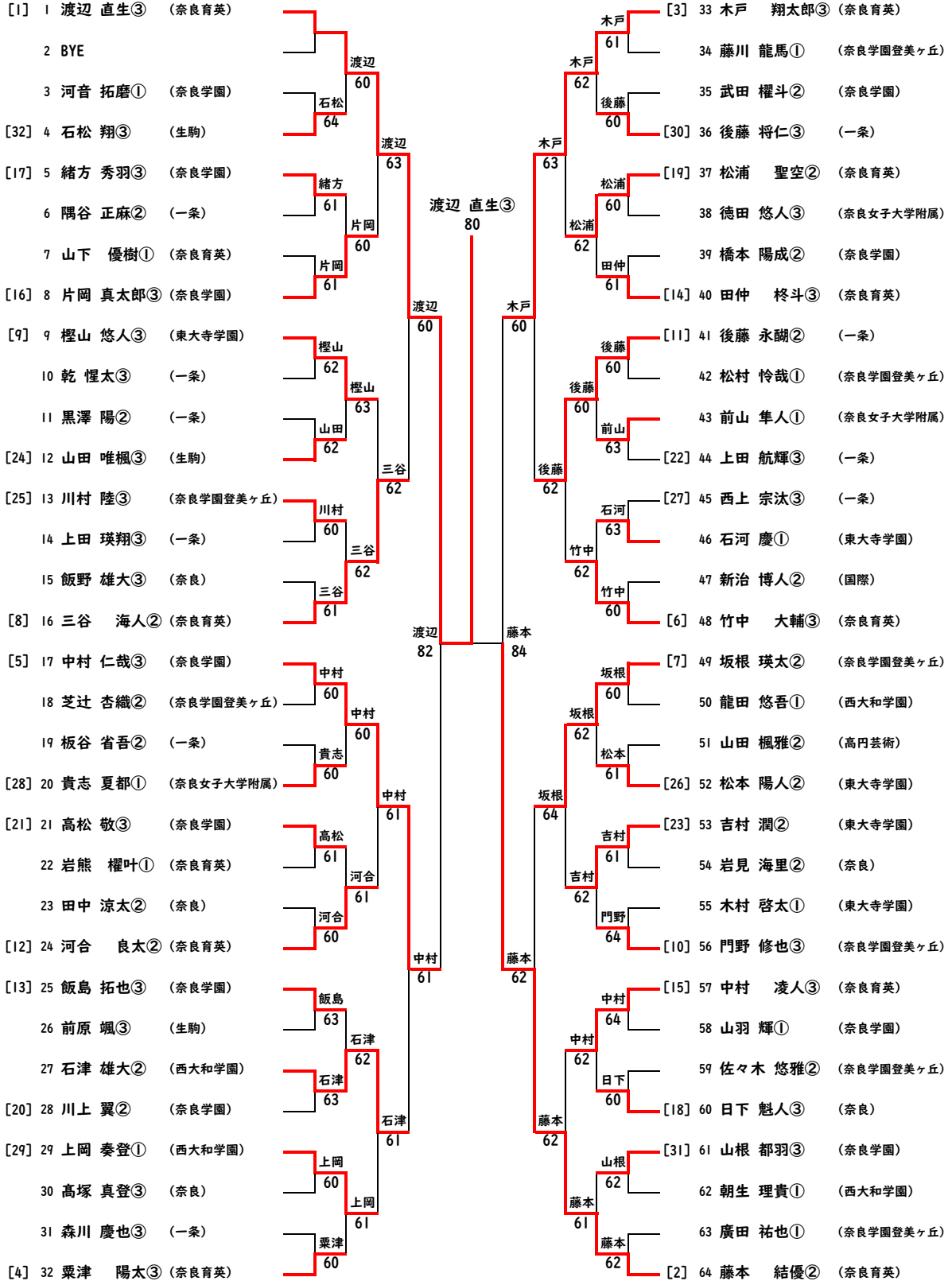
FR	1	奈良育英	20	一条	10
D		渡辺 直生③ 木戸 翔太郎③	61	黒澤 陽② 後藤 将仁③	
S1		藤本 結優②	43打切	後藤 永嗣②	
S2		粟津 陽太③	60	森川 慶也③	

SFR2	10	一条	21	西大和学園	14
D		黒澤 陽② 後藤 将仁③	64	田辺 陽太② 上野 優①	
S1		後藤 永嗣②	63	上岡 奏登①	
S2		森川 慶也③	26	石津 雄大②	

令和5年度 全国高等学校総合体育大会奈良県予選 (テニスの部)

男子シングルス本戦

第1代表	渡辺 直生③ (奈良育英)
第2代表	中村 仁哉③ (奈良学園)



第2代表決定戦

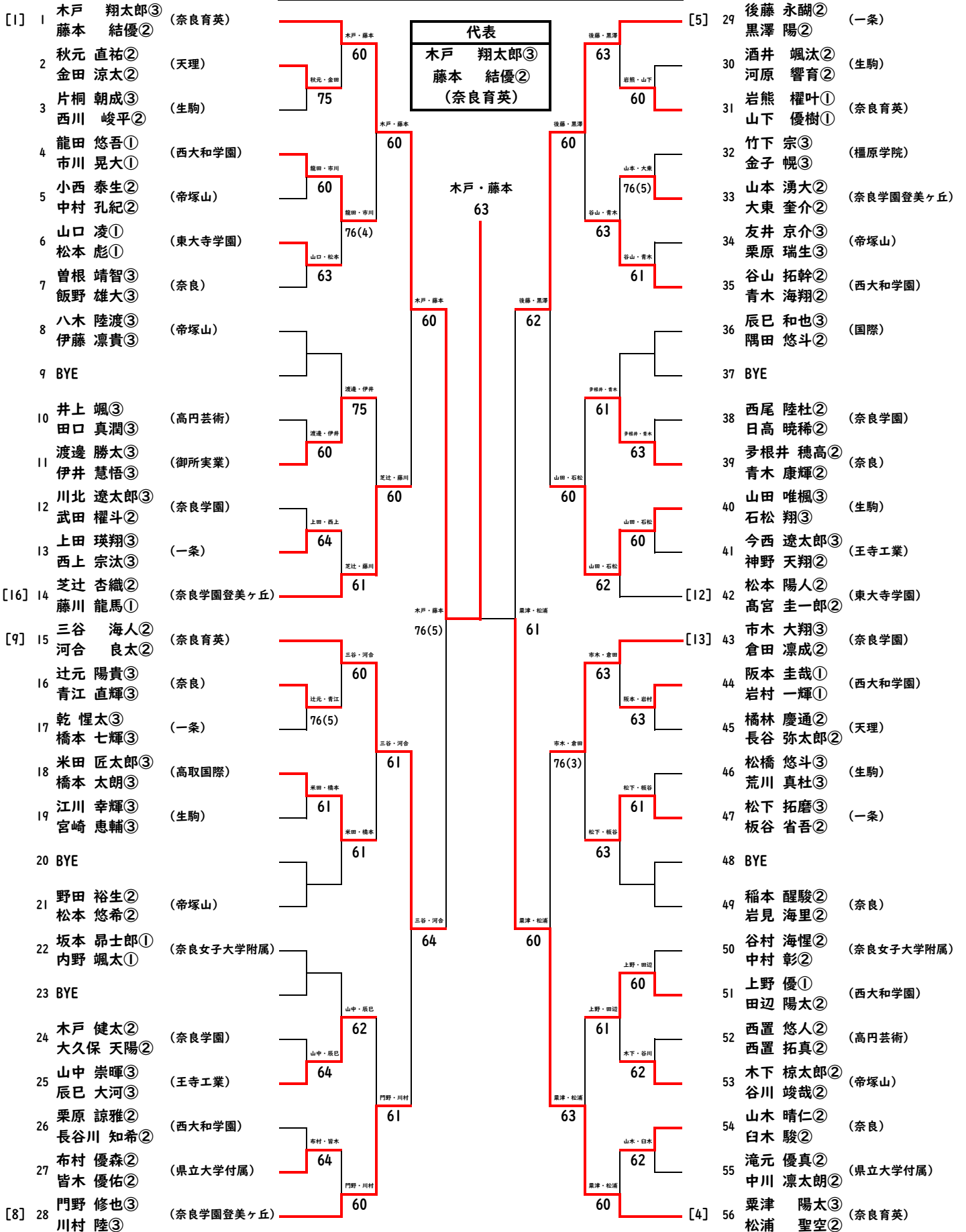
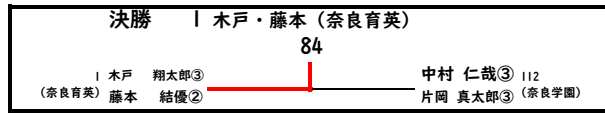
17 中村 仁哉③ (奈良学園)	中村
64 藤本 結優② (奈良育英)	83

3位決定戦

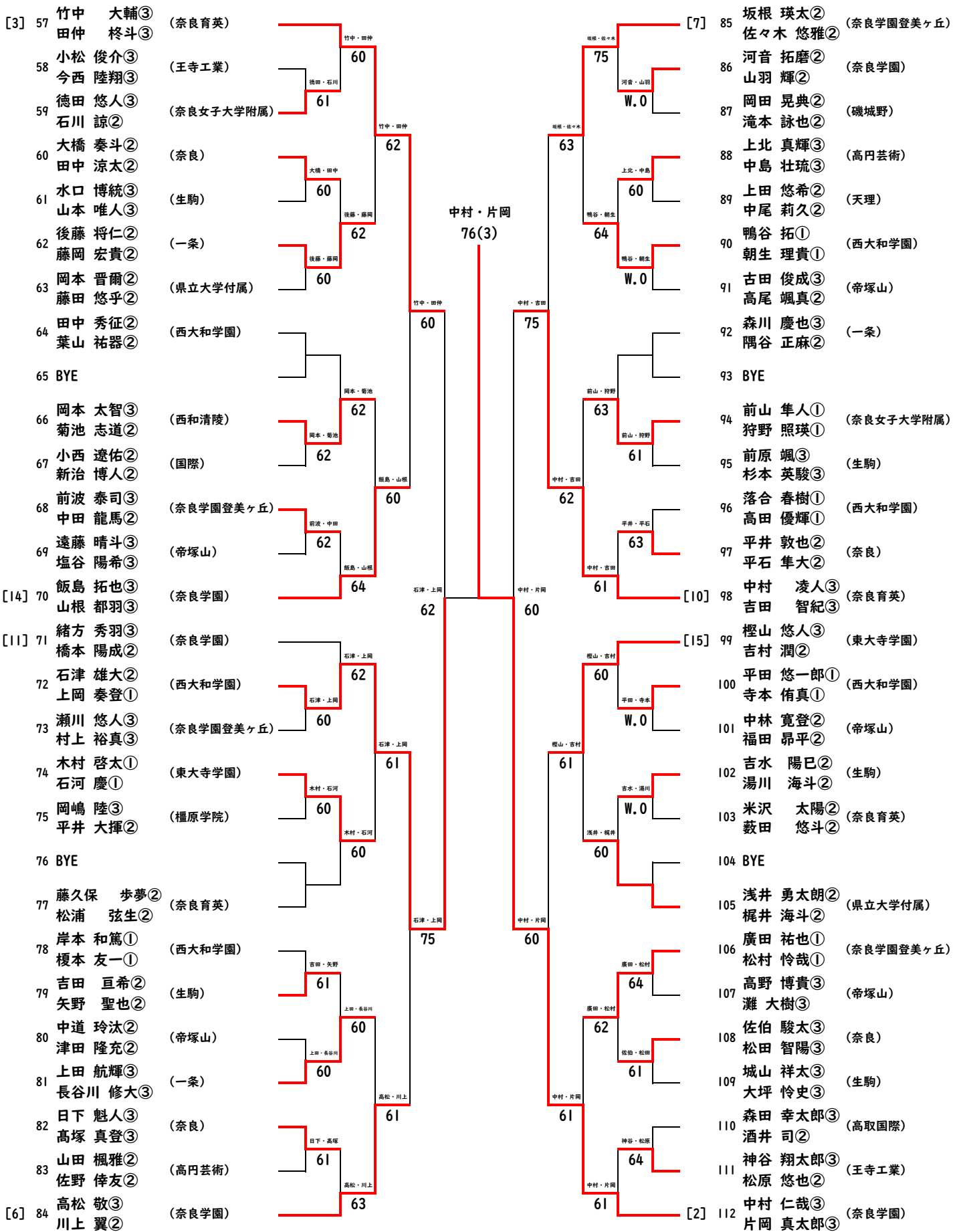
17 中村 仁哉③ (奈良学園)	中村
33 木戸 翔太郎③ (奈良育英)	86

# 令和5年度 全国高等学校総合体育大会奈良県予選 (テニスの部)

## 男子ダブルス (1/2)

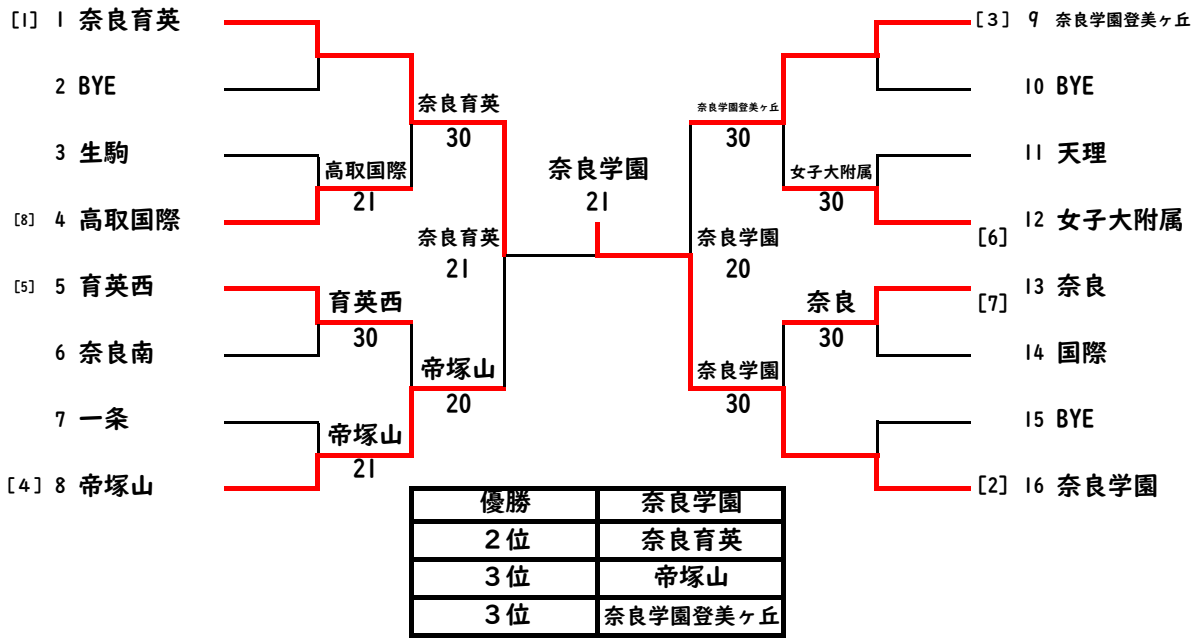


男子ダブルス ( 2 / 2 )



# 令和5年度 全国高等学校総合体育大会奈良県予選（テニスの部）

## 女子団体戦



SFR1	1	奈良育英	2	1	帝塚山	8
D		新部 実咲③ 中島 一那美②	6	0	中川 愛玲③ 須浪 優希②	
S1		河野 夕輝②	0	6	岡田 凜②	
S2		平松 知佳②	6	3	関根 里奈③	

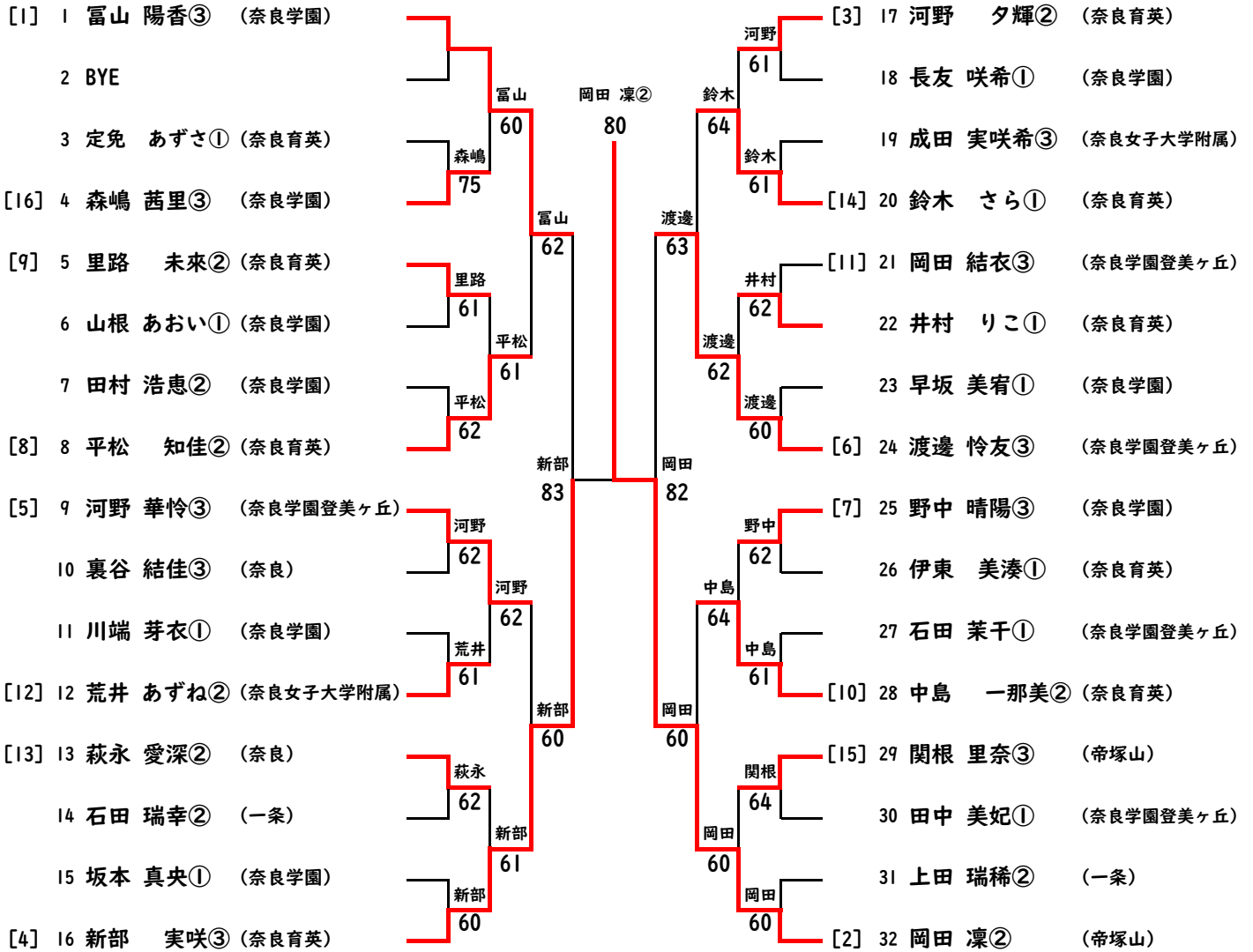
FR	1	奈良育英	1	2	奈良学園	16
D		平松 知佳② 中島 一那美②	6	1	森嶋 茜里③ 田村 浩恵②	
S1		新部 実咲③	4	6	富山 陽香③	
S2		河野 夕輝②	3	6	野中 晴陽③	

SFR2	9	奈良学園登美ヶ丘	0	2	奈良学園	16
D		河野 華怜③ 赤星 百香③	4	1	森嶋 茜里③ 田村 浩恵②	
S1		渡邊 怜友③	1	6	富山 陽香③	
S2		岡田 結衣③	1	6	野中 晴陽③	

# 令和5年度 全国高等学校総合体育大会奈良県予選 (テニスの部)

## 女子シングルス本戦

第1代表	岡田 凜② (帝塚山)
第2代表	新部 実咲③ (奈良育英)



3位決定戦	
1 富山 陽香③ (奈良学園)	富山
24 渡邊 怜友③ (奈良学園登美ヶ丘)	84

令和5年度 全国高等学校総合体育大会奈良県予選 (テニスの部)

女子ダブルス

代表	富山 陽香③ (奈良学園)
	野中 晴陽③

