

令和5年度(第69回)

秋田県高等学校総合体育大会 テニス競技
兼 北海道総体県予選 東北選手権大会県予選

大会記録

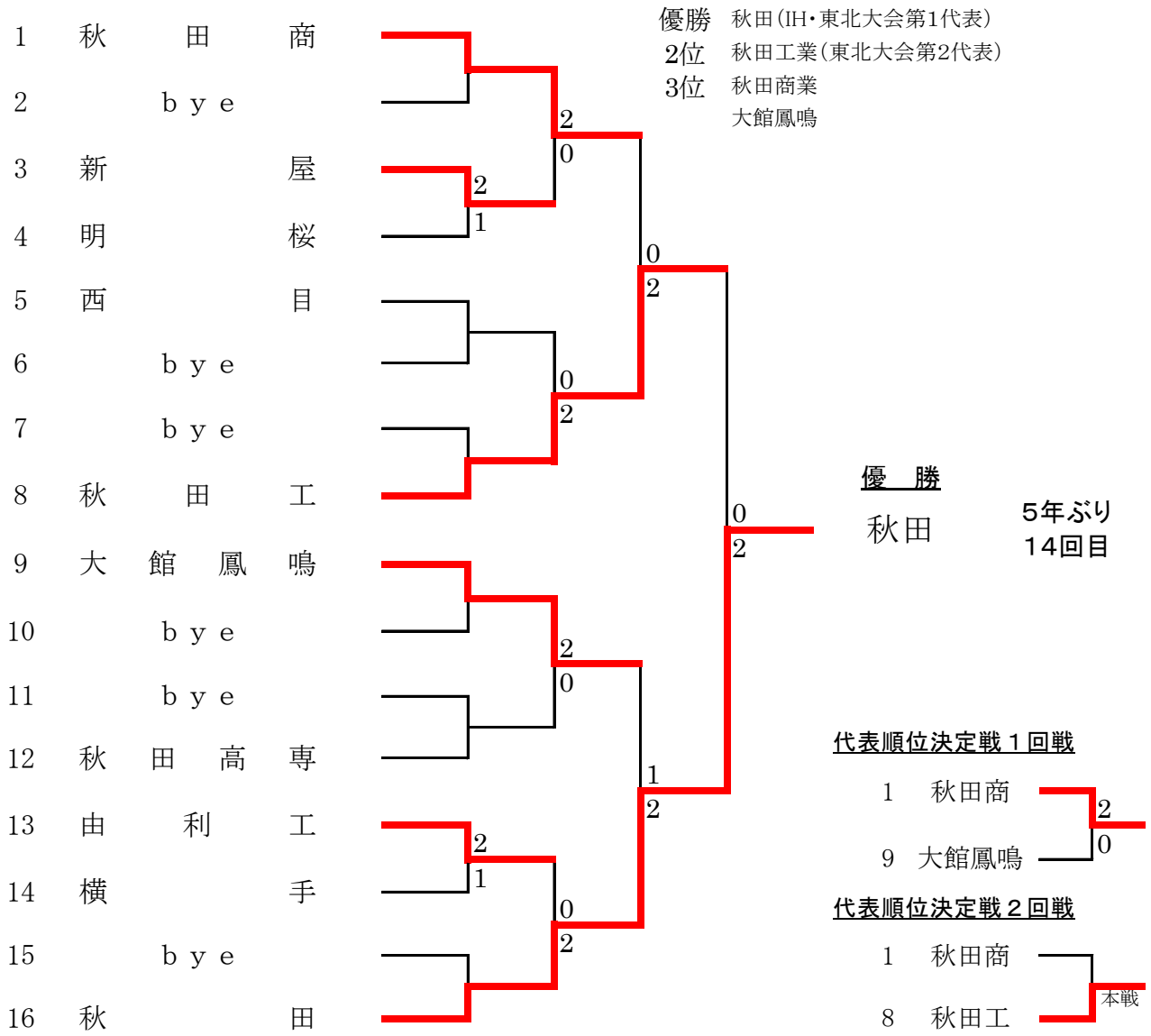
TENNIS

期日 令和5年 6月 2日(金) ~ 6月 5日(月)

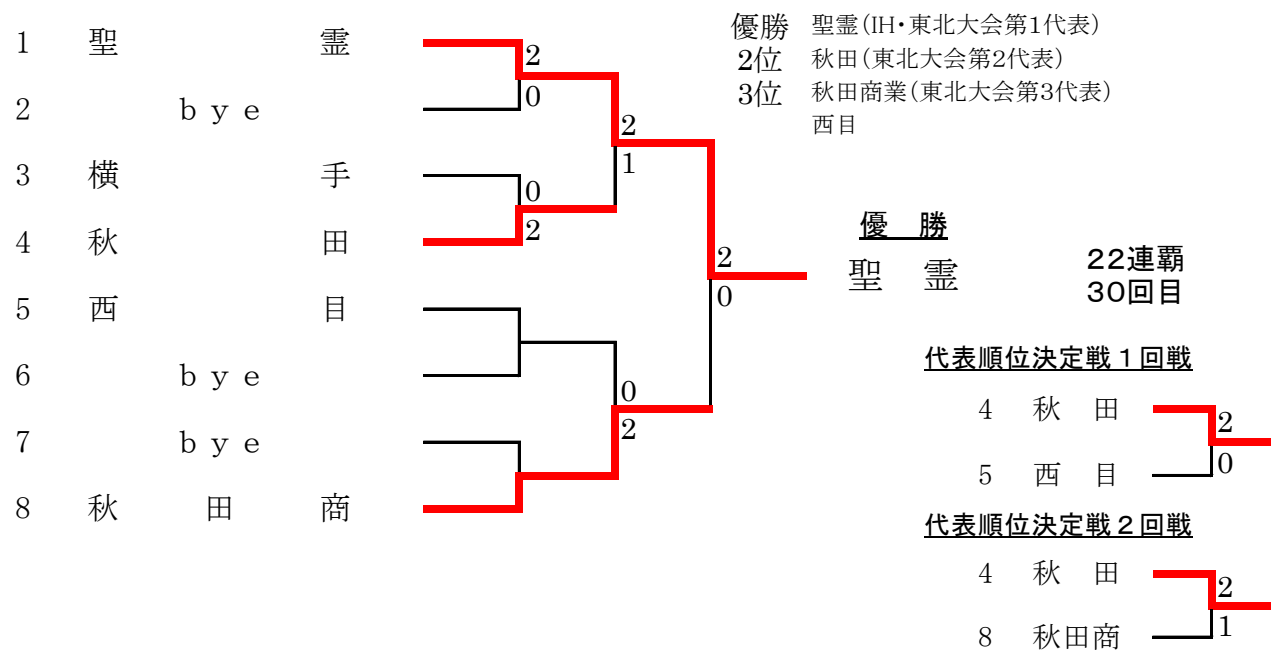
会場 北野田公園テニスコート
八橋運動公園テニスコート

主催 秋田県高等学校体育連盟
秋田県教育委員会
秋田県テニス協会
共催 秋田県市
秋田県市
後援 (公財)秋田県スポーツ協会
各報道関係機関
主管 秋田県高等学校体育連盟テニス専門部

【男子団体】



【女子団体】



【男子団体 対戦表】

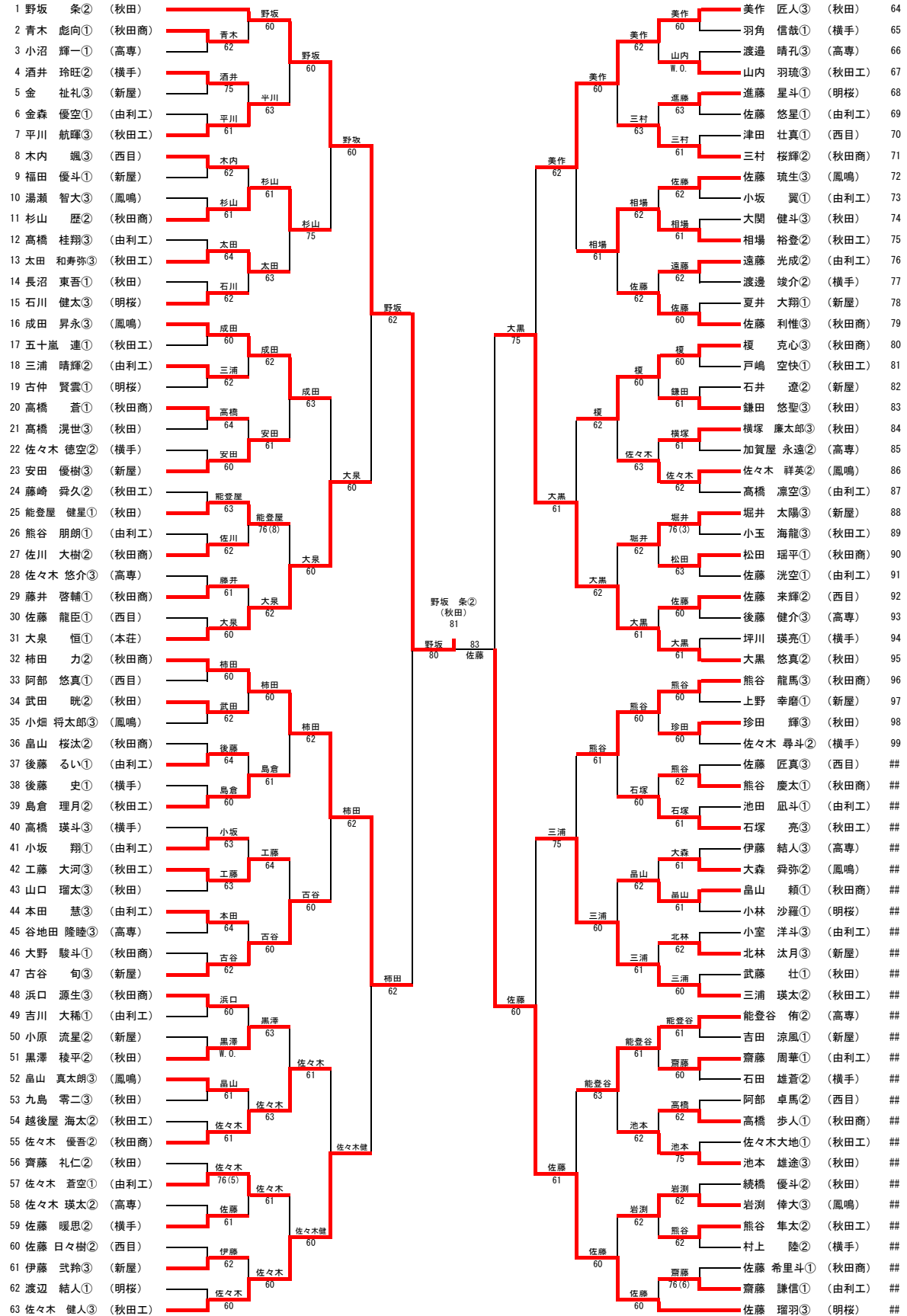
1 回 戦									
3 新屋		2 - 1		4 明桜		13 由利工		14 横手	
D	No.1 古谷 旬③	○	6 - 3	No.2 石川 健太③	D	No.3 本田 慧③	○	6 - 1	No.4 酒井 玲旺②
	No.4 北林 汰月③			No.4 小林 沙羅①		No.4 小室 洋斗③			No.5 佐藤 暖思②
S1	No.2 安田 優樹③	○	0 - 6	No.1 佐藤 瑠羽③	S1	No.1 高橋 凜空③	○	6 - 0	No.1 高橋 瑛斗③
S2	No.3 堀井 太陽③	○	6 - 2	No.3 進藤 星斗①	S2	No.2 高橋 桂翔③		2 - 6	No.2 村上 陸②
2 回 戦									
1 秋田商		2 - 0		3 新屋		5 西目		8 秋田工	
D	No.2 熊谷 龍馬③	○	6 - 1	No.2 安田 優樹③	D	No.2 佐藤 匠真③		2 - 6	No.4 相場 裕登②
	No.5 佐川 大樹②			No.4 北林 汰月③		No.3 佐藤 来輝②			No.5 島倉 理月②
S1	No.1 柿田 力②	○	6 - 1	No.1 古谷 旬③	S1	No.1 木内 颯③	○	1 - 6	No.1 佐々木健人③
S2	No.3 榎 克心③		-	No.3 堀井 太陽③	S2	No.4 佐藤日々樹②		-	No.2 三浦 瑛太②
9 大館鳳鳴		2 - 0		12 秋田高専		13 由利工		16 秋田	
D	No.3 岩渕 倅大③	○	6 - 3	No.2 伊藤 結人③	D	No.3 本田 慧③		2 - 6	No.4 齊藤 礼仁②
	No.5 小畑将太郎③			No.4 渡邊 晴孔③		No.4 小室 洋斗③			No.5 続橋 優斗②
S1	No.1 成田 昇永③		6 - 6 打切	No.1 能登谷 侑②	S1	No.1 高橋 凜空③	○	0 - 6	No.1 野坂 条②
S2	No.2 佐藤 琉生③	○	6 - 2	No.3 佐々木悠介③	S2	No.2 高橋 桂翔③		0 - 0 打切	No.3 大黒 悠真②
準 決 勝									
1 秋田商		0 - 2		8 秋田工		9 大館鳳鳴		16 秋田	
D	No.2 熊谷 龍馬③		4 - 6	No.3 藤崎 舜久②	D	No.1 成田 昇永③	○	6 - 2	No.2 美作 匠人③
	No.5 佐川 大樹②			No.4 相場 裕登②		No.2 佐藤 琉生③			No.5 続橋 優斗②
S1	No.1 柿田 力②	○	3 - 6	No.1 佐々木健人③	S1	No.4 畠山真太郎③	○	0 - 6	No.1 野坂 条②
S2	No.3 榎 克心③		-	No.2 三浦 瑛太②	S2	No.5 小畑将太郎③	○	0 - 6	No.3 大黒 悠真②
決 勝									
8 秋田工		0 - 2		16 秋田					
D	No.3 藤崎 舜久②		1 - 8	No.2 美作 匠人③					
	No.4 相場 裕登②			No.4 齊藤 礼仁②					
S1	No.1 佐々木健人③	○	0 - 8	No.1 野坂 条②					
S2	No.2 三浦 瑛太②		0 - 1 打切	No.3 大黒 悠真②					
代表順位決定戦 1 回戦					代表順位決定戦 2 回戦				
1 秋田商		2 - 0		9 大館鳳鳴					
D	No.1 柿田 力②	○	6 - 1	No.1 成田 昇永③					
	No.3 榎 克心③			No.2 佐藤 琉生③					
S1	No.2 熊谷 龍馬③	○	6 - 0	No.3 岩渕 倅大③					
S2	No.4 佐々木優吾②		-	No.5 小畑将太郎③					

【女子団体 対戦表】

1 回 戦					
3	横手	0 - 2	4	秋田	
D	No.3 神谷 七海③ No.4 嶋津 咲希③	3 - 6	○	No.3 佐藤 静③ No.4 佐々木春那③	
S1	No.1 佐藤 光③	0 - 6	○	No.1 佐々木実夕③	
S2	No.2 樋熊あかり②	0 - 3 打切		No.2 田中 奏愛①	
準 決 勝					
1	聖霊	2 - 1	4	秋田	
D	No.3 伊藤 希紗② No.4 泉 桃花①	6 - 0	○	No.3 佐藤 静③ No.4 佐々木春那③	
S1	No.1 佐藤 来海③	3 - 6	○	No.1 佐々木実夕③	
S2	No.2 泉 穂乃花③	6 - 0	○	No.2 田中 奏愛①	
5	西目	0 - 2	8	秋田商	
D	No.3 高橋 怜佳③ No.4 須田 悠菜③	1 - 6	○	No.2 石川 実生③ No.3 長尾日菜乃③	
S1	No.1 菊地 南美③	0 - 6	○	No.1 進藤 桃花①	
S2	No.2 川井 羚菜②	- 打切		No.4 佐々木美空③	
決 勝					
1	聖霊	2 - 0	8	秋田商	
D	No.3 伊藤 希紗② No.4 泉 桃花①	8 - 4	○	No.1 進藤 桃花① No.2 石川 実生③	
S1	No.1 佐藤 来海③	8 - 1	○	No.3 長尾日菜乃③	
S2	No.2 泉 穂乃花③	5 - 1 打切		No.4 佐々木美空③	
代表順位決定戦 1 回戦			代表順位決定戦 2 回戦		
4	秋田	2 - 0	5	西目	
D	No.3 佐藤 静③ No.4 佐々木春那③	6 - 2	○	No.3 高橋 怜佳③ No.4 須田 悠菜③	
S1	No.1 佐々木実夕③	6 - 0	○	No.1 菊地 南美③	
S2	No.2 田中 奏愛①	1 - 0 打切		No.2 川井 羚菜②	
4	秋田	2 - 1	8	秋田商	
D	No.3 佐藤 静③ No.4 佐々木春那③	0 - 6	○	No.2 石川 実生③ No.3 長尾日菜乃③	
S1	No.1 佐々木実夕③	6 - 2	○	No.1 進藤 桃花①	
S2	No.2 田中 奏愛①	6 - 2	○	No.4 佐々木美空③	

最終成績
優勝 野坂 条②(秋田) IH出場・東北大会出場
準優勝 佐藤 瑠羽②(明桜) IH出場・東北大会出場
3位 柿田 力②(秋田商) 東北大会出場
3位 大黒 悠真②(秋田) 東北大会出場

男子シングルス



順位決定戦 1 回戦
 柿田 力② (秋田商) 85
 大黒 悠真② (秋田) 95

順位決定戦 2 回戦
 佐藤 瑠羽② (明桜) 84
 柿田 力② (秋田商) 126

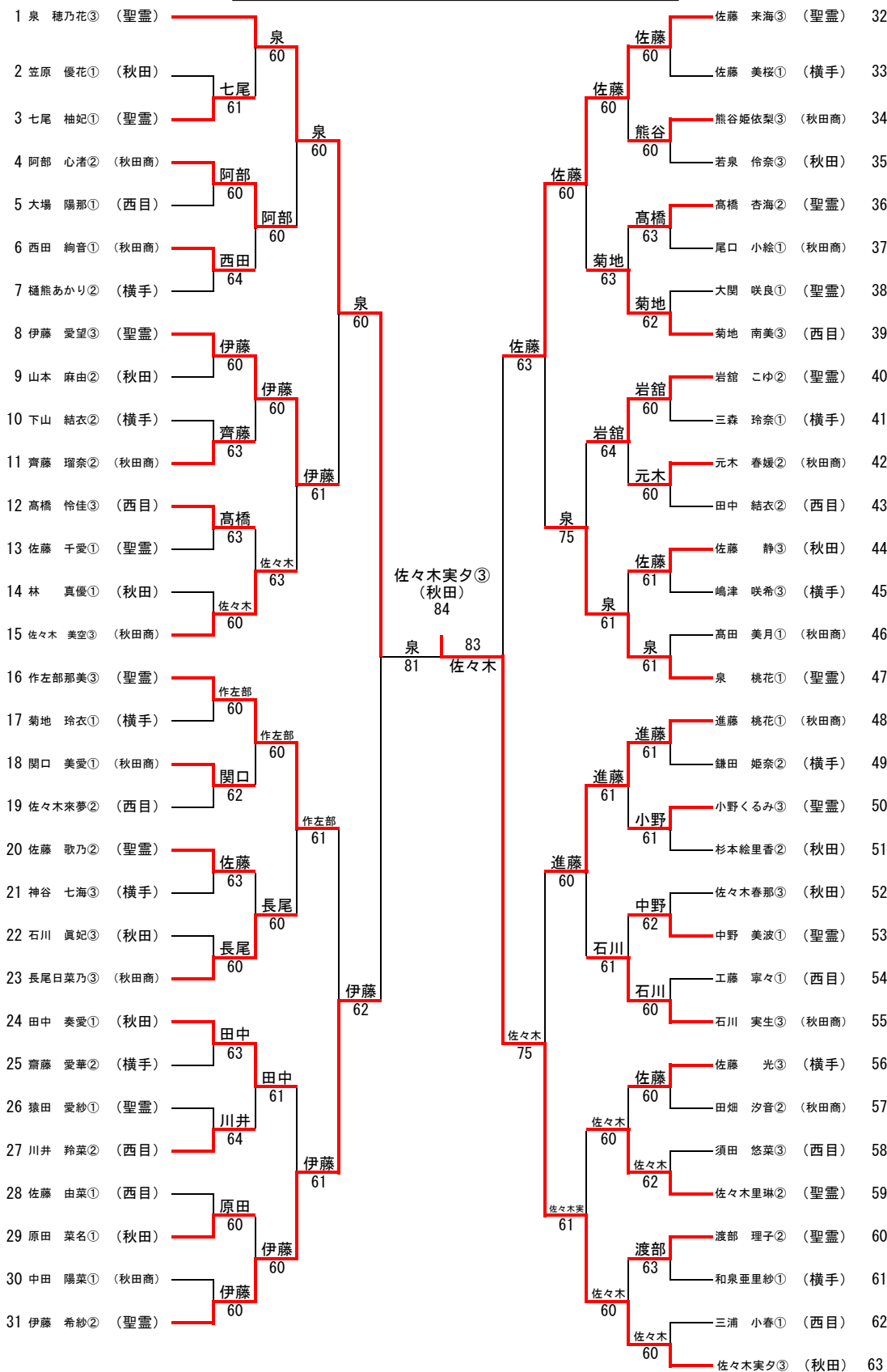
最終成績
優勝 野坂 条②・美作 匠人③(秋田) IH出場・東北大会出場
準優勝 榎 克心③・柿田 力②(秋田商) 東北大会出場
第3位 熊谷 龍馬③・佐川 大樹②(秋田商)
第3位 佐々木健人③・三浦 瑛太②(秋田工)

男子ダブルス

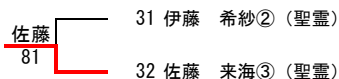
1	榎 克心③・柿田 力② (秋田商)	60	榎・柿田	61	佐々木・三浦	佐々木 健人③・三浦 瑛太② (秋田工)	32	
2	長沼 東吾①・武藤 壮① (秋田)	62	吉田・夏井	61	後藤・坪川	後藤 史①・坪川 瑛亮① (横手)	33	
3	吉田 涼風①・夏井 大翔① (新屋)	64	榎・柿田	62	佐々木・三浦	伊藤 結人③・後藤 健介③ (高専)	34	
4	工藤 大河③・熊谷 隼太② (秋田工)	64	工藤・熊谷	62	山口・鎌田	山口 瑠太③・鎌田 悠聖③ (秋田)	35	
5	小畑将太郎③・湯瀬 智大③ (鳳鳴)	64	大黒・齊藤	63	相場・藤崎	相場 裕登②・藤崎 舜久② (秋田工)	36	
6	小室 洋斗③・本田 慧③ (由利工)	61	大黒・齊藤	60	相場・藤崎	後藤 るい①・金森 優空① (由利工)	37	
7	大黒 悠真②・齊藤 礼仁② (秋田)	60	榎・柿田	61	佐々木・三浦	成田 昇永③・佐藤 琉生③ (鳳鳴)	38	
8	小玉 海龍③・太田 和寿彰③ (秋田工)	60	小玉・太田	60	成田・佐藤	阿部 卓馬②・佐藤 龍臣① (西目)	39	
9	吉川 大稀①・池田 凪斗① (由利工)	61	小玉・太田	64	佐藤・佐々木	伊藤 武幹③・金 祉礼③ (新屋)	40	
10	能登谷 侑②・渡邊 晴孔③ (高専)	W.O.	木内・佐藤	60	佐藤・佐々木	伊藤 武幹③・金 祉礼③ (新屋)	41	
11	木内 颯③・佐藤 匠真③ (西目)	60	小玉・太田	63	浜口・佐々木	佐藤 洸空①・佐々木 蒼空① (由利工)	42	
12	高橋 瑛斗③・村上 陸② (横手)	75	高橋・高橋	60	浜口・佐々木	佐々木悠介③・谷地田陸隆③ (高専)	43	
13	高橋 蒼①・高橋 歩人① (秋田商)	63	高橋・高橋	60	黒澤・武田	黒澤 稜平②・武田 暁② (秋田)	44	
14	福田 優斗①・上野 幸磨① (新屋)	61	結橋・能登屋	60	浜口・佐々木	佐々木瑛太②・加賀屋永遠② (高専)	45	
15	結橋 優斗②・能登屋 健星① (秋田)	61	野坂・美作	76(5)	浜口・佐々木	浜口 源生③・佐々木 優吾② (秋田商)	46	
16	佐藤 瑠羽③・進藤 星斗① (明桜)	61	野坂・美作	61	島倉・石塚	島倉 理月②・石塚 亮③ (秋田工)	47	
17	津田 壮真①・阿部 悠真① (西目)	62	野坂・美作	60	島倉・石塚	小坂 翔①・小坂 翼① (由利工)	48	
18	越後屋海太②・佐々木大地① (秋田工)	63	池本・珍田	61	佐藤・藤井	酒井 玲旺②・佐藤 暖思② (横手)	49	
19	池本 雄途③・珍田 輝③ (秋田)	61	佐藤・進藤	63	佐藤・藤井	佐藤 利惟③・藤井 啓輔① (秋田商)	50	
20	岩瀬 伸大③・畠山 真太郎③ (鳳鳴)	64	岩瀬・畠山	63	大森・佐々木	石井 遠②・小原 流星② (新屋)	51	
21	高橋 桂翔③・三浦 晴輝② (由利工)	75	岩瀬・畠山	W.O.	大森・佐々木	大森 舜弥②・佐々木 祥英② (鳳鳴)	52	
22	佐々木徳空②・石田 雄蒼② (横手)	60	杉山・三村	63	高橋・遠藤	大関 健斗③・九島 零二③ (秋田)	53	
23	杉山 歴②・三村 桜輝② (秋田商)	60	熊谷・佐川	63	高橋・遠藤	高橋 凜空③・遠藤 光成② (由利工)	54	
24	古谷 旬③・安田 優樹③ (新屋)	62	古谷・安田	60	野坂・美作	石川 健太③・小林 沙羅① (明桜)	55	
25	佐藤 悠星①・齋藤 謙信① (由利工)	62	古谷・安田	61	野坂・美作	石川 小林	佐藤 来輝②・佐藤日々樹② (西目)	56
26	渡邊 竣介②・佐々木尋斗② (横手)	63	熊谷・佐藤	76(6)	野坂・美作	石川・小林	熊谷 朋朗①・齋藤 周華① (由利工)	57
27	熊谷 慶太①・佐藤 希里斗① (秋田商)	61	熊谷・佐川	64	野坂・美作	堀井・北林	堀井 太陽③・北林 汰月③ (新屋)	58
28	高橋 滉世③・横塚康太郎③ (秋田)	63	平川・山内	61	野坂・美作	戸嶋 空快①・五十嵐 連① (秋田工)	59	
29	平川 航暉③・山内 羽琉③ (秋田工)	64	熊谷・佐川	62	野坂・美作	戸嶋 空快①・五十嵐 連① (秋田工)	60	
30	古仲 賢雲①・渡辺 結人① (明桜)	61	熊谷・佐川	61	野坂・美作	野坂 条②・美作 匠人③ (秋田)	61	
31	熊谷 龍馬③・佐川 大樹② (秋田商)							

最終成績
 優勝 佐々木実夕③(秋田) IH出場・東北大会出場
 準優勝 泉 穂乃花③(聖霊) IH出場・東北大会出場
 第3位 佐藤 来海③(聖霊) 東北大会出場
 第3位 伊藤 希紗②(聖霊) 東北大会出場

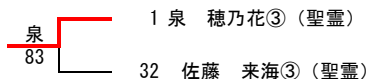
女子シングルス



順位決定戦 1回戦



順位決定戦 2回戦



最終成績
 優勝 泉 穂乃花③・佐藤 来海③ (聖霊) IH出場・東北大会出場
 準優勝 伊藤 希紗②・泉 桃花① (聖霊) 東北大会出場
 第3位 作左部那美③・佐々木里琳② (聖霊)
 第3位 佐々木実夕③・田中 奏愛① (秋田)

女子ダブルス

