

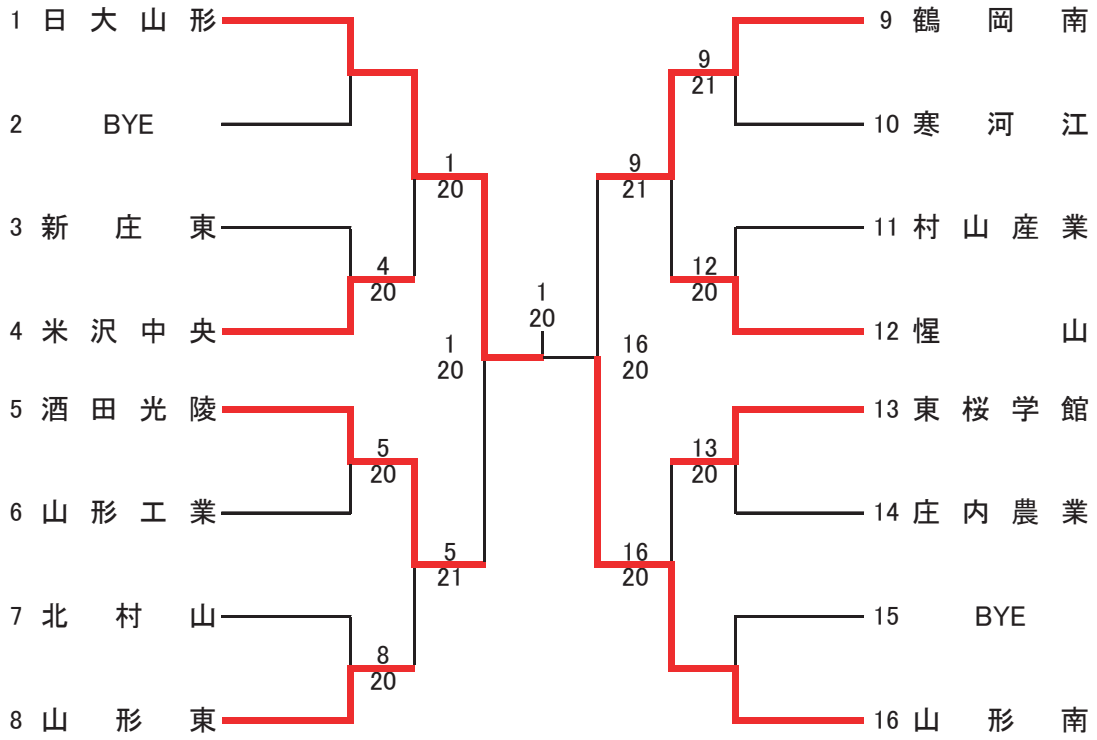
男子団体登録選手一覧

番号	学 校 名	監 督 名	選手1	学年	選手2	学年	選手3	学年	選手4	学年	選手5	学年
1	日大山形	豊田昭彦	富樫琢磨	①	遠藤大空	③	池野匠	③	四釜瑞己	③	小川郁哉	②
2	BYE											
3	新庄東	佐藤健	田宮広隆	②	庄司優斗	③	奥山翔耀	①	石山夢成	①	阿部飛翔	①
4	米沢中央	小林敬二	佐藤秀磨	③	富田光	③	佐藤善太	③	情野勇希	③	金指圭亮	①
5	酒田光陵	阿部亮太	五十嵐琉堵	①	富樫陵平	③	志田優斗	②	梅木柊哉	②	柘津橙吾	①
6	山形工業	佐藤弘明	中沢挺都	③	矢野裕都	③	田崎友喜	③	千葉裕斗	③	武田千輝	③
7	北村山	瀬野大将	佐々木翔大	③	富塚智哉	③	伊藤澄吾	③	伊藤聖也	③	猪股日和	③
8	山形東	那須祐介	原田玖雅	③	富張帆貴	③	松田直也	③	鈴木權	①	佐藤央都	②
9	鶴岡南	豊田彩子	後藤遥都	③	菅原貴	③	倉金凌也	③	本間湊斗	③	國井亜門	①
10	寒河江	瀧本悠子	高柳昌人	②	武田慧佑	②	國井叶多	②	三浦羽琉	②	庄司快	①
11	村山産業	井上遼	叶内悠翔	②	市川友都	②	瀬戸瑛次	②	加賀杏晟	③	四釜滉介	②
12	榎山	渡部隆一	押野志澄	③	山川瑠駕	③	佐藤龍之介	③	設樂鴻	③	阿部駿太郎	②
13	東桜学館	三上慧	日下駿	②	永登大蔵	①	長谷部翔月	②	日向楓	②	加藤漣	②
14	庄内農業	土門涉	五十嵐真都	②	柿崎啓太	②	小林凜太郎	②	阿部優汰	②	菅原健成	①
15	BYE											
16	山形南	本間光浩	佐藤青葉	③	國井太貴	②	櫻井倅誠	①	寺嶋奏	③	高橋昂士朗	②

女子団体登録選手一覧

番号	学 校 名	監 督 名	選手1	学年	選手2	学年	選手3	学年	選手4	学年	選手5	学年
1	寒河江	小林貴記	石澤萌々子	②	阿部咲楽	②	佐藤一花	②	大津奈南	②	吉田光来	③
2	BYE											
3	鶴岡北	松木正和	丸山桜奈	②	佐藤愛晴	②	阿部楓	②	小林茉桜	②	木曾莉代那	②
4	酒田光陵	櫻井敬士	大山莉乃	②	齋藤暖依	③	今野あすか	③	今野優依奈	②	佐藤理緒	①
5	山形東	山口大希	佐藤瑠菜	②	今田悠未	②	渡邊来瞳	③	本間雪乃	②	重藤千紘	③
6	BYE											
7	BYE											
8	東桜学館	間宮利奈	江崎詩依奈	①	北村菜々香	②	安達菜月	③	石垣璃音	②	古川陽菜	②
9	山形西	松田陽一	矢萩日菜	③	大場心結	③	茅野恭佳	③	野口花香	③	渡邊美海	③
10	BYE											
11	酒田西	佐藤友二	後藤あさひ	③	鈴木未夢	③	小林遥	③	佐藤あおい	②	佐藤乙羽	②
12	九里学園	我妻孝浩	元木咲花	③	廣木美咲	②	遠山みく	①	大河内紗良	①	遠藤るみ	①
13	鶴岡南	鏡雄一	能登山彩桂	③	三浦陽菜	②	山口真祐	②	太田奏美	②	澤木ほのか	③
14	新庄東	田中由紀恵	柿崎琴音	②	菅月渚	③	井上優綺	②	大場愛	②	小野寺梨緒	③
15	BYE											
16	日大山形	高木直哉	茂木音羽	③	佐藤彩乃	②	齋藤和伽	①	武蔵玲奈	③	原田えりな	①

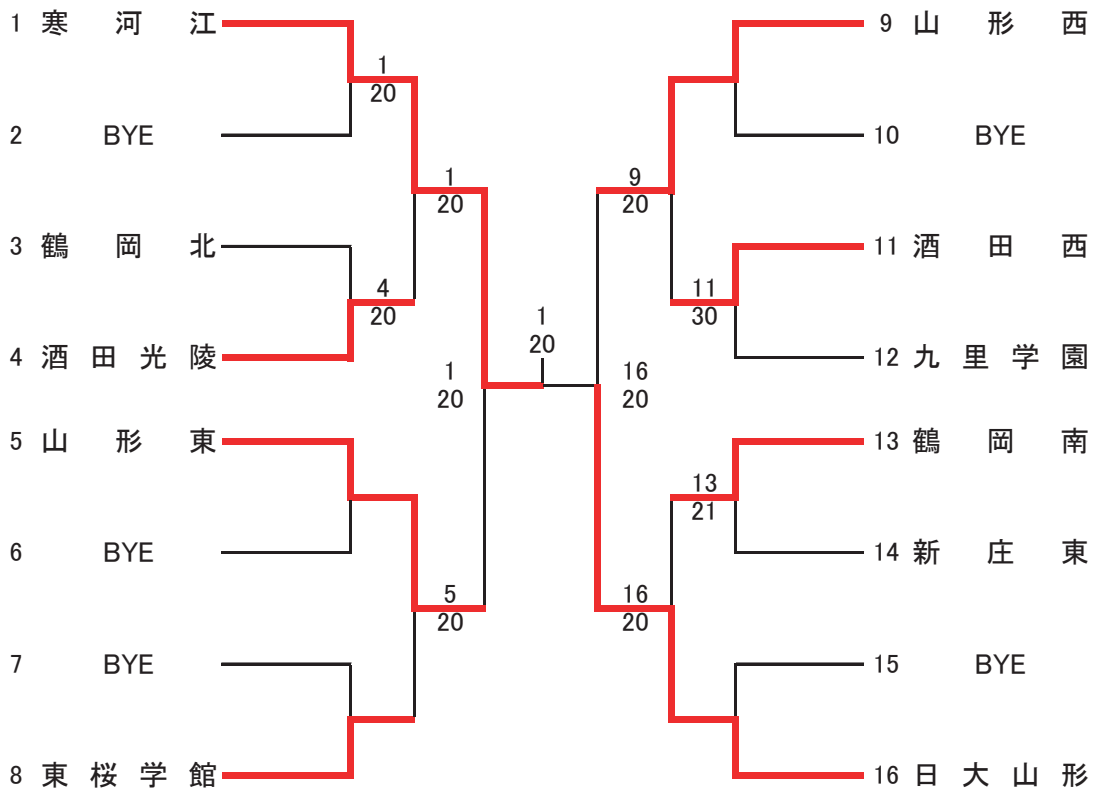
男子団体



順位決定戦



女子団体



代表決定戦



男子団体 対戦成績一覧

1R	3	新庄東	0 - 2	4	米沢中央
D	3	奥山 翔耀 ①	1 - 6	3	佐藤 善太 ③
	4	石山 夢成 ①		4	情野 勇希 ③
S1	1	田宮 広隆 ②	1 - 6	1	佐藤 秀磨 ③
S2	2	庄司 優斗 ③	2 - 5	2	富田 光 ③

1R	5	酒田光陵	2 - 0	6	山形工業
D	3	志田 優斗 ②	6 - 0	2	矢野 裕都 ③
	4	梅木 柊哉 ②		4	千葉 裕斗 ③
S1	1	五十嵐 琉堵 ①	5 - 2	1	中沢 挺都 ③
S2	2	富樫 陵平 ③	6 - 2	3	田崎 友喜 ③

1R	7	北村山	0 - 2	8	山形東
D	1	佐々木 翔大 ③	0 - 3	2	富張 帆貴 ③
	2	富塚 智哉 ③		5	佐藤 央都 ②
S1	3	伊藤 澄吾 ③	0 - 6	1	原田 玖雅 ③
S2	4	伊藤 聖也 ③	0 - 6	3	松田 直也 ③

1R	9	鶴岡南	2 - 1	10	寒河江
D	2	菅原 貫 ③	6 - 1	2	武田 慧佑 ②
	3	倉金 凌也 ③		3	國井 叶多 ②
S1	1	後藤 遥都 ③	0 - 6	1	高柳 昌人 ②
S2	4	本間 湊斗 ③	6 - 2	5	庄司 快 ①

1R	11	村山産業	0 - 2	12	惺山
D	3	瀬戸 瑛次 ②	1 - 6	3	佐藤 龍之介 ③
	4	加賀 孝晟 ③		4	設楽 鴻 ③
S1	1	叶内 悠翔 ②	1 - 6	1	押野 志澄 ③
S2	2	市川 友都 ②	3 - 5	2	山川 瑠駕 ③

1R	13	東桜学館	2 - 0	14	庄内農業
D	2	永登 大蔵 ①	6 - 0	3	小林 凜太郎 ②
	3	長谷部 翔月 ②		4	阿部 優汰 ②
S1	1	日下 駿 ②	6 - 0	1	五十嵐 真都 ②
S2	4	日向 楓 ②	5 - 2	2	柿崎 啓太 ②

QF	1	日大山形	2 - 0	4	米沢中央
D	2	遠藤 大空 ③	6 - 2	3	佐藤 善太 ③
	4	四釜 瑞己 ③		4	情野 勇希 ③
S1	1	富樫 琢磨 ①	1 - 4	1	佐藤 秀磨 ③
S2	5	小川 郁哉 ②	6 - 0	2	富田 光 ③

QF	5	酒田光陵	2 - 1	8	山形東
D	3	志田 優斗 ②	7 - 5	4	鈴木 權 ①
	4	梅木 柊哉 ②		5	佐藤 央都 ②
S1	1	五十嵐 琉堵 ①	3 - 6	1	原田 玖雅 ③
S2	2	富樫 陵平 ③	6 - 4	3	松田 直也 ③

QF	9	鶴岡南	2 - 1	12	惺山
D	2	菅原 貫 ③	6 - 4	3	佐藤 龍之介 ③
	3	倉金 凌也 ③		4	設楽 鴻 ③
S1	1	後藤 遥都 ③	1 - 6	1	押野 志澄 ③
S2	4	本間 湊斗 ③	6 - 4	2	山川 瑠駕 ③

QF	13	東桜学館	0 - 2	16	山形南
D	2	永登 大蔵 ①	4 - 4	3	櫻井 倅誠 ①
	3	長谷部 翔月 ②		4	寺嶋 奏 ③
S1	1	日下 駿 ①	1 - 6	1	佐藤 青葉 ③
S2	4	日向 楓 ②	1 - 6	2	國井 太貴 ②

SF	5	酒田光陵	0 - 2	1	日大山形
D	3	志田 優斗 ②	1 - 6	2	遠藤 大空 ③
	4	梅木 柊哉 ②		4	四釜 瑞己 ③
S1	1	五十嵐 琉堵 ①	1 - 4	3	池野 匠 ③
S2	2	富樫 陵平 ③	0 - 6	5	小川 郁哉 ②

SF	16	山形南	2 - 0	9	鶴岡南
D	3	櫻井 倅誠 ①	4 - 2	2	菅原 貫 ③
	4	寺嶋 奏 ③		3	倉金 凌也 ③
S1	1	佐藤 青葉 ③	6 - 1	1	後藤 遥都 ③
S2	2	國井 太貴 ②	6 - 0	4	本間 湊斗 ③

F	1	日大山形	2 - 0	16	山形南
D	2	遠藤 大空 ③	7 - 5	1	佐藤 青葉 ③
	4	四釜 瑞己 ③		4	寺嶋 奏 ③
S1	3	池野 匠 ③	6 - 2	2	國井 太貴 ②
S2	5	小川 郁哉 ②	3 - 4	3	櫻井 倅誠 ①

順決	5	酒田光陵	1 - 2	9	鶴岡南
D	3	志田 優斗 ②	4 - 6	2	菅原 貫 ③
	4	梅木 柊哉 ②		3	倉金 凌也 ③
S1	1	五十嵐 琉堵 ①	6 - 0	1	後藤 遥都 ③
S2	2	富樫 陵平 ③	3 - 6	4	本間 湊斗 ③

女子団体 対戦成績一覧

1R	3	鶴岡北	0 - 2	4	酒田光陵
D	4	小林 茉桜 ②	1 - 6	3	今野 あすか ③
	5	木曾 莉代那 ②		5	佐藤 理緒 ①
S1	1	丸山 桜奈 ②	2 - 4	1	大山 莉乃 ②
S2	2	佐藤 愛晴 ②	1 - 6	4	今野 優依奈 ②

1R	11	酒田西	3 - 0	12	九里学園
D	3	小林 遥 ③	6 - 0	1	元木 咲花 ③
	4	佐藤 あおい ②		2	廣木 美咲 ②
S1	1	後藤 あさひ ③	6 - 0	3	遠山 みく ①
S2	2	鈴木 未夢 ③	6 - 0	4	大河内 紗良 ①

1R	13	鶴岡南	2 - 1	14	新庄東
D	3	山口 真祐 ②	1 - 6	2	菅 月渚 ③
	4	太田 奏美 ②		3	井上 優綺 ②
S1	1	能登山 彩桂 ③	6 - 0	1	柿崎 琴音 ②
S2	2	三浦 陽菜 ②	6 - 1	5	小野寺 梨緒 ③

			-		
D			-		
S1			-		
S2			-		

QF	1	寒河江	2 - 0	4	酒田光陵
D	3	佐藤 一花 ②	4 - 1	3	今野 あすか ③
	4	大津 奈南 ②		5	佐藤 理緒 ①
S1	1	石澤 萌々子 ②	6 - 0	1	大山 莉乃 ②
S2	2	阿部 咲楽 ②	6 - 0	4	今野 優依奈 ②

QF	5	山形東	2 - 0	8	東桜学館
D	2	今田 悠未 ②	6 - 3	3	安達 菜月 ③
	4	本間 雪乃 ②		5	古川 陽菜 ②
S1	1	佐藤 瑠菜 ②	6 - 1	1	江崎 詩依奈 ①
S2	3	渡邊 来瞳 ③	2 - 4	2	北村 菜々香 ②

QF	9	山形西	2 - 0	11	酒田西
D	3	茅野 恭佳 ③	6 - 0	3	小林 遥 ③
	4	野口 花香 ③		4	佐藤 あおい ②
S1	1	矢萩 日菜 ③	6 - 0	1	後藤 あさひ ③
S2	2	大場 心結 ③	1 - 2	2	鈴木 未夢 ③

QF	13	鶴岡南	0 - 2	16	日大山形
D	3	山口 真祐 ②	0 - 6	1	茂木 音羽 ③
	4	太田 奏美 ②		5	原田 えりな ①
S1	1	能登山 彩桂 ③	1 - 6	3	齋藤 和伽 ①
S2	2	三浦 陽菜 ②	4 - 2	4	武蔵 玲奈 ③

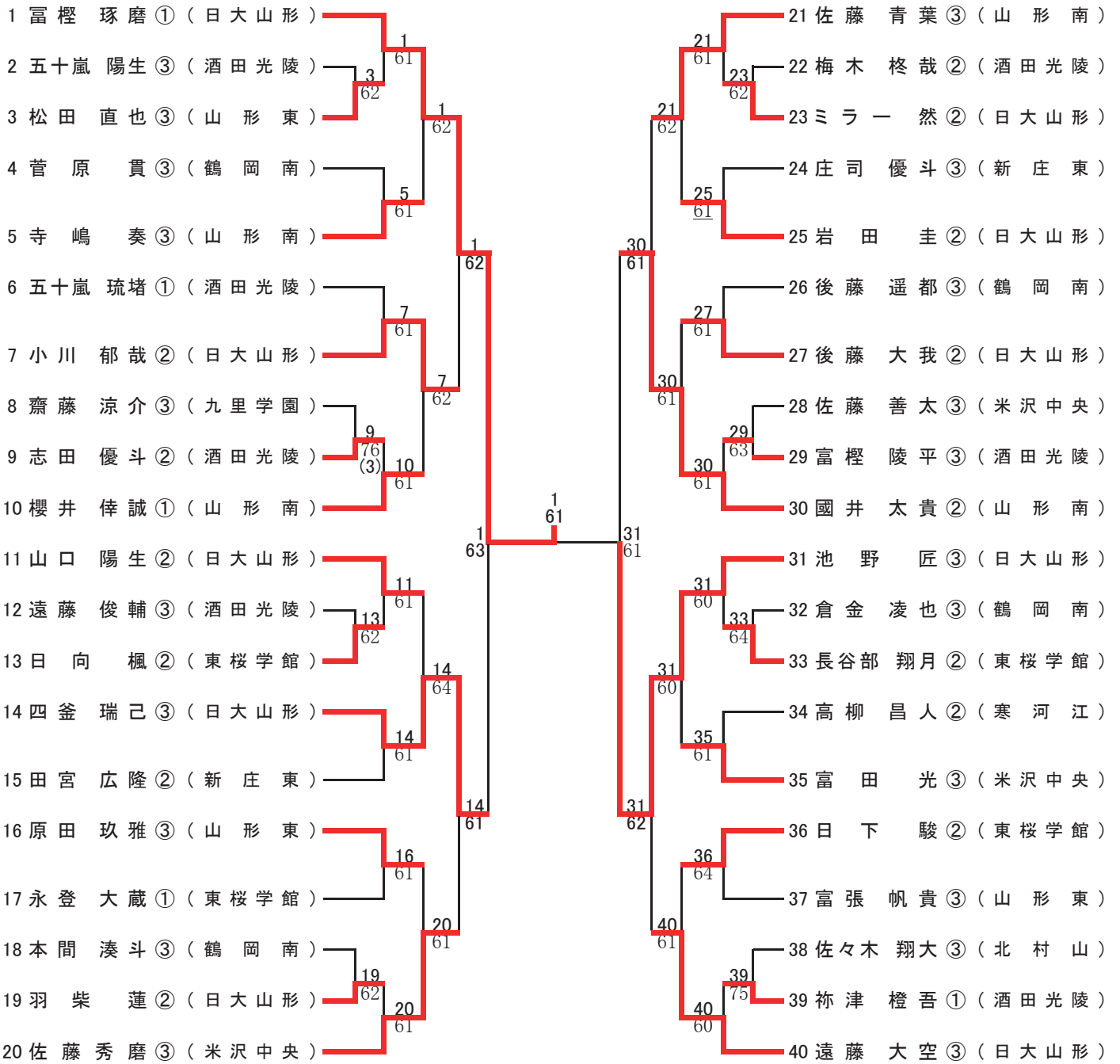
SF	1	寒河江	2 - 0	5	山形東
D	3	佐藤 一花 ②	4 - 1	3	渡邊 来瞳 ③
	4	大津 奈南 ②		5	重藤 千紘 ③
S1	1	石澤 萌々子 ②	6 - 0	1	佐藤 瑠菜 ②
S2	2	阿部 咲楽 ②	6 - 0	2	今田 悠未 ②

SF	9	山形西	0 - 2	16	日大山形
D	3	茅野 恭佳 ③	0 - 6	2	佐藤 彩乃 ②
	5	渡邊 美海 ③		5	原田 えりな ①
S1	1	矢萩 日菜 ③	3 - 3	1	茂木 音羽 ③
S2	2	大場 心結 ②	0 - 6	3	齋藤 和伽 ①

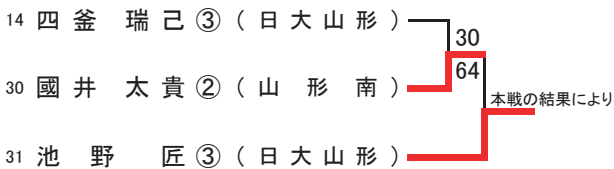
F	1	寒河江	2 - 0	16	日大山形
D	3	佐藤 一花 ②	4 - 3	1	茂木 音羽 ③
	4	大津 奈南 ②		5	原田 えりな ①
S1	1	石澤 萌々子 ②	6 - 3	3	齋藤 和伽 ①
S2	2	阿部 咲楽 ②	6 - 1	4	武蔵 玲奈 ③

代決	9	山形西	2 - 0	5	山形東
D	3	茅野 恭佳 ③	6 - 0	2	今田 悠未 ②
	4	野口 花香 ③		4	本間 雪乃 ②
S1	1	矢萩 日菜 ③	6 - 0	1	佐藤 瑠菜 ②
S2	2	大場 心結 ③	5 - 1	3	渡邊 来瞳 ③

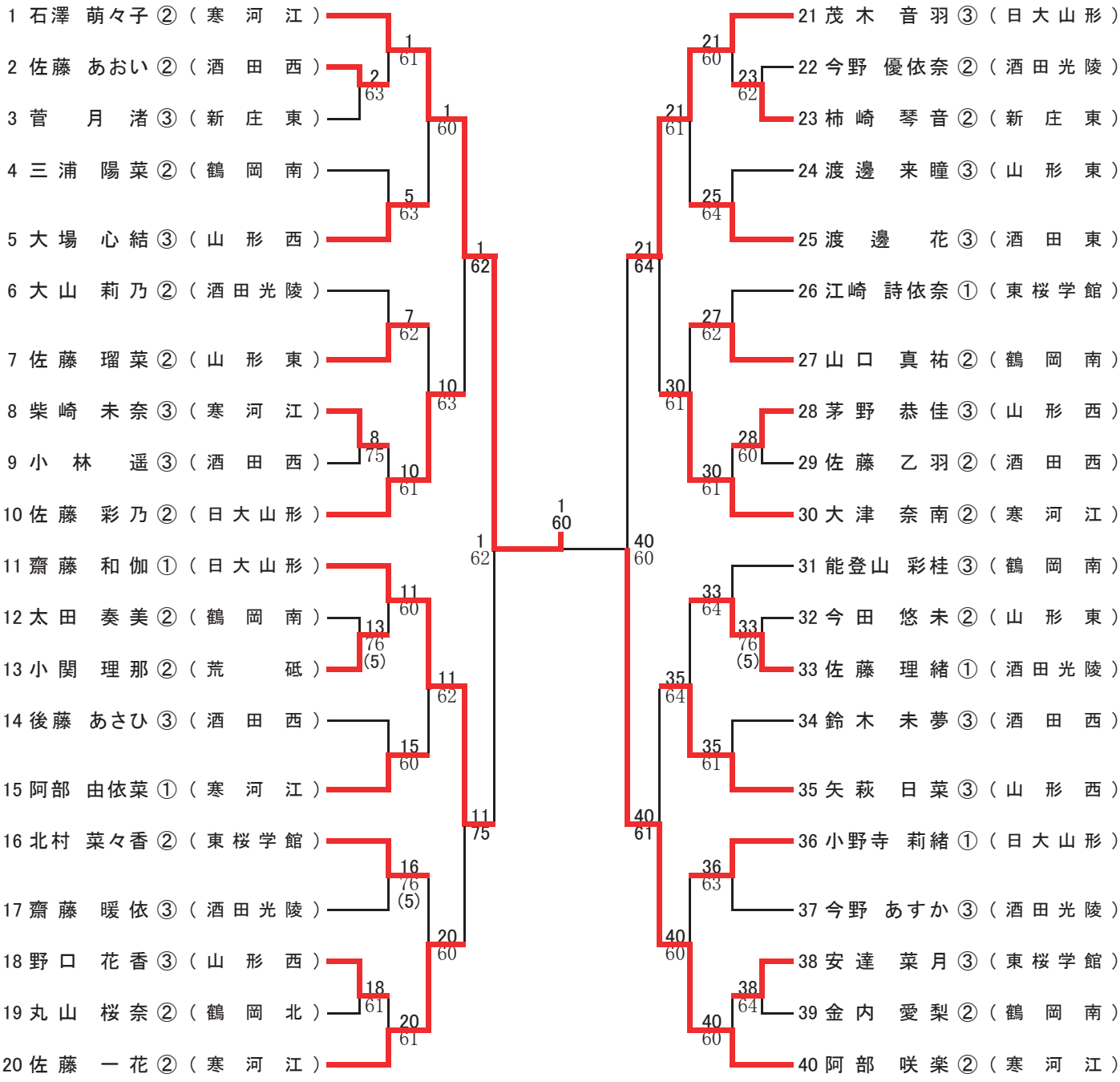
男子シングルス



2位決定戦



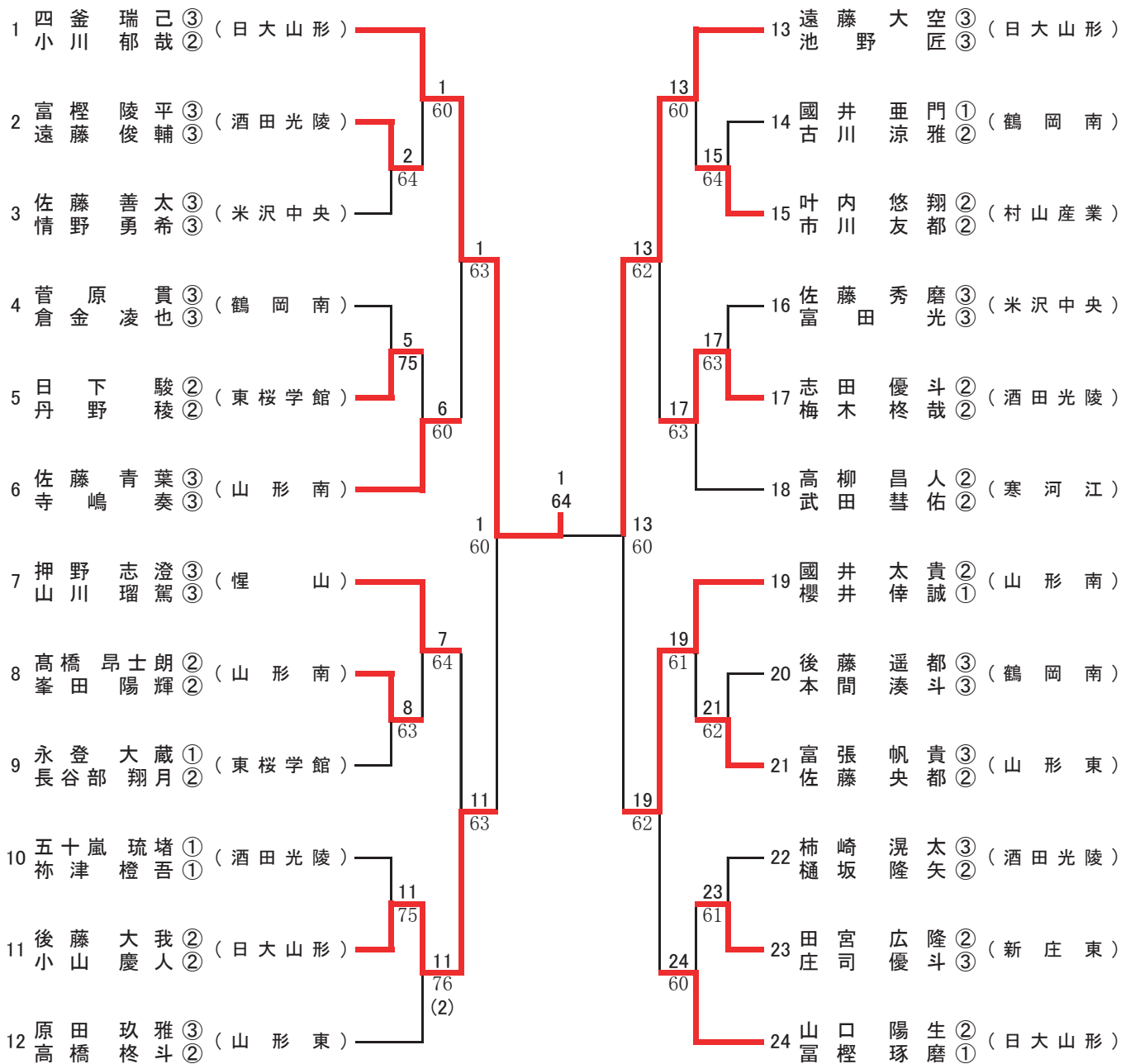
女子シングルス



2位決定戦



男子ダブルス



女子ダブルス

