

令和4年度 鳥取県高等学校総合体育大会 テニス競技の部

1 団体戦

(1)登録選手・監督名簿

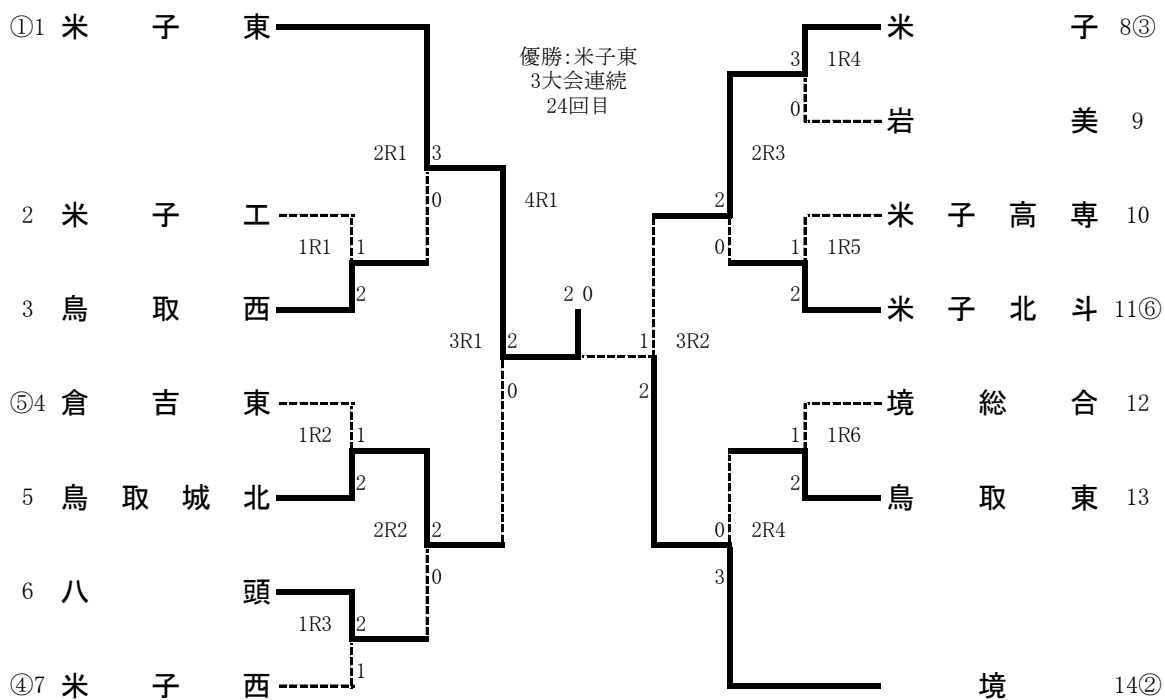
(ア)男子

学校名	監督	1	2	3	4	5
米子東	國岡 拓	門脇 智大 ③	水津 碧翔 ③	安達 周人 ③	大本 明典 ③	内藤 研 ③
米子工	大本 朋良	青木 悠良②	須山 寛太③	松田 涼吾②	加藤 京祐①	藍野 巧帆①
鳥取西	檜垣 直斗	井上 和広 ③	松本 佑陽 ①	岡田 泰祐 ③	田村 慧輝 ①	三浦 祐一郎 ②
倉吉東	横河 繁久	丹後 智晴 ②	窪田 蒼空 ①	四門 春樹 ①	佐藤 可育 ①	山根 甲志郎 ①
鳥取城北	西本 誠	八木 虹星 ①	大坪 亮介 ③	山本 翔大 ②	岸本 煌理 ②	白石 一樹 ①
八頭	上杉 恵一	平木 彪雅 ③	川口 智也 ③	前田 旺輝 ②	小泉 颯汰 ③	安部 修哉 ③
米子西	青木 浩介	森本 啓太 ②	田中 優月 ③	小林 幸樹 ③	松本 蒼太 ③	後藤 裕太 ②
米子	澤田 浩明	森山 蒼太 ③	室原 匠 ③	妹尾 善広 ②	大本 脩都 ①	上森 遼 ①
岩美	山根 伸也	山根 良太 ③	井上 琉晟 ③	谷岡 拓海 ③	中井 陸 ③	森下 友聖 ②
米子高専	石倉 規雄	濱崎 大志 ③	藤原 匠輝 ②	寺元 玲温 ③	角 恭輔 ③	門永 海星 ③
米子北斗	景 翔哉	古杉 翼 ②	森井 靖大 ③	永見 宗次郎 ②	生田 拓海 ③	三宅 優輝 ②
境総合	南家 由紀久	宇田川 海斗 ③	岩田 海 ②	豊田 雄飛 ③	住田 誠弥 ③	友森 啓史 ③
鳥取東	富林 紀之	米田 透麻 ③	伊賀奈 泰平 ③	金森 大直 ③	渡邊 陽光 ②	岡森 弘倫 ②
境	岩崎 寛	佐々木 康成 ③	井上 雄大 ③	藤山 拓也 ③	池田 朔人 ③	都田 直輝 ③

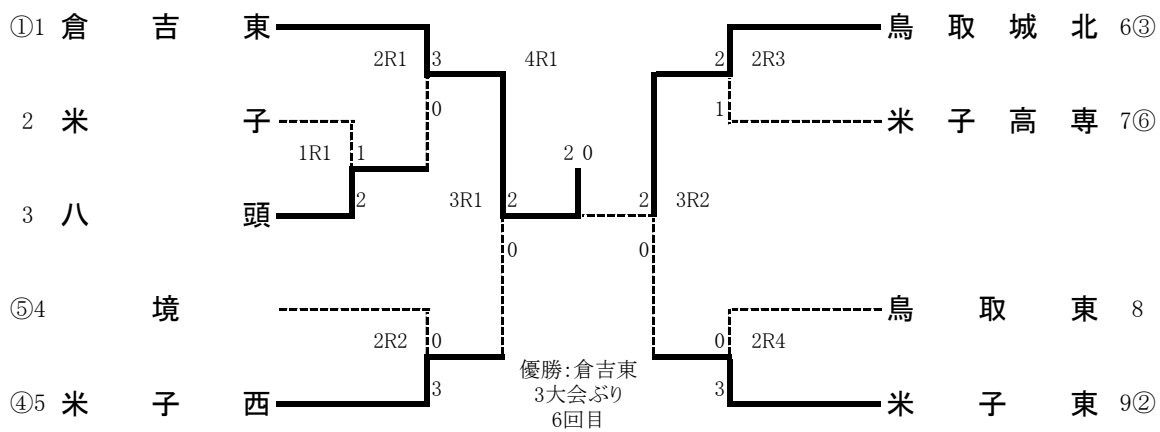
(イ)女子

学校名	監督	1	2	3	4	5
倉吉東	牧野 徳明	櫻井 友子 ①	濱家 果子 ③	八幡 菜奈美 ②	松本 奈々 ②	田口 梨奈 ②
米子	野坂 実	山本 夕陽 ③	森田 琴子 ③	野口 菜月 ③	安達 那望 ①	
八頭	下谷 慎一	藤田 玲緒菜 ③	豊田 琴音 ②	福山 結菜 ②	林 幸慧 ②	日笠 綺乃 ①
境	石賀 充	三浦 乃愛 ③	石倉 妃優 ②	仲西 美羽 ②	福浦 志歩 ③	長田 桃香 ②
米子西	田中 賢	野川 果那 ③	小西 遙香 ②	梅原 萌 ③	宮田 桃歌 ③	足立 芹音 ②
鳥取城北	西田 貴幸	井上 呼春 ②	加賀田 汐音 ③	村上 未明 ③	藤原 望 ③	前田 優乃 ①
米子高専	権田 英功	佐藤 日花 ③	原 花楓 ①	片平 美有 ②	長谷川 日葵 ③	原 ころろ ②
鳥取東	平木 章子	橋本 花恋 ③	成瀬 幸瑛 ③	細井 琴音 ③	坂本 理世 ③	小畑 香野 ②
米子東	古田 克彦	深田 真由 ③	山本 野々香 ②	橋澤 志歩 ③	磯貝 咲文 ③	梶村 百花 ②

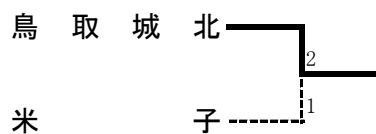
令和4年度鳥取県高等学校総合体育大会テニス競技の部 男子団体



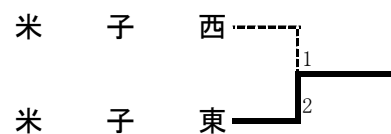
令和4年度鳥取県高等学校総合体育大会テニス競技の部 女子団体



男子3位決定戦



女子3位決定戦



令和4年度鳥取県高等学校総合体育大会テニス競技の部 男子団体詳細

1R1	2	米子工	1-2	鳥取西	3
D		松田 涼吾② 藍野 巧帆①	6(8)-7	松本 佑陽① 田村 慧輝①	
S1		青木 悠良②	0-6	井上 和広③	
S2		須山 寛太③	6-0	岡田 泰祐③	

1R2	4	倉吉東	1-2	鳥取城北	5
D		山根 甲志郎① 窪田 蒼空①	2-6	大坪 亮介③ 山本 翔大②	
S1		丹後 智晴②	6-0	八木 虹星①	
S2		四門 春樹①	0-6	白石 一樹①	

1R3	6	八頭	2-1	米子西	7
D		川口 智也③ 小泉 颯汰③	6-3	松本 蒼太③ 後藤 裕太②	
S1		平木 彪雅③	2-6	森本 啓太②	
S2		前田 旺輝②	6-1	田中 優月③	

1R4	8	米子	3-0	岩美	9
D		妹尾 善広② 上森 遼①	6-0	谷岡 拓海③ 中井 陸③	
S1		森山 蒼太③	6-0	山根 良太③	
S2		室原 匠③	6-1	井上 琉晟③	

1R5	10	米子高専	1-2	米子北斗	11
D		寺元 玲温③ 角 恭輔③	6-3	永見 宗次郎② 生田 拓海③	
S1		濱崎 大志③	4-6	古杉 翼②	
S2		藤原 匠輝②	3-6	森井 靖大③	

1R6	12	境総合	1-2	鳥取東	13
D		住田 誠弥③ 友森 啓史③	2-6	金森 大直③ 岡森 弘倫②	
S1		宇田川 海斗③	0-6	米田 透麻③	
S2		岩田 海②	6-4	渡邊 陽光②	

2R1	1	米子東	3-0	鳥取西	3
D		安達 周人③ 内藤 研③	6-0	井上 和広③ 岡田 泰祐③	
S1		水津 碧翔③	6-0	松本 佑陽①	
S2		大本 明典③	6-1	田村 慧輝①	

2R2	5	鳥取城北	2-0	八頭	6
D		大坪 亮介③ 山本 翔大②	3-5 (打切)	川口 智也③ 小泉 颯汰③	
S1		八木 虹星①	6-0	前田 旺輝②	
S2		白石 一樹①	6-1	安部 修哉③	

2R3	8	米子	2-0	米子北斗	11
D		室原 匠③ 上森 遼①	6-1	永見 宗次郎② 生田 拓海③	
S1		森山 蒼太③	6-1	古杉 翼②	
S2		妹尾 善広②	1-5 (打切)	森井 靖大③	

2R4	13	鳥取東	0-3	境	14
D		渡邊 陽光② 岡森 弘倫②	4-6	佐々木 康成③ 都田 直輝③	
S1		米田 透麻③	1-6	井上 雄大③	
S2		伊賀奈 泰平③	2-6	藤山 拓也③	

SF1	1	米子東	2-0	鳥取城北	11
D		門脇 智大③ 内藤 研③	6-0	大坪 亮介③ 八木 虹星①	
S1		水津 碧翔③	6-1	山本 翔大②	
S2		大本 明典③	3-4 (打切)	白石 一樹①	

SF2	8	米子	1-2	境	14
D		妹尾 善広② 上森 遼①	1-6	藤山 拓也③ 池田 朔人③	
S1		森山 蒼太③	6-0	佐々木 康成③	
S2		室原 匠③	1-6	井上 雄大③	

F	1	米子東	2-0	境	14
D		門脇 智大③ 安達 周人③	3-1 (打切)	井上 雄大③ 藤山 拓也③	
S1		水津 碧翔③	6-0	佐々木 康成③	
S2		大本 明典③	6-0	池田 朔人③	

3決	5	鳥取城北	2-1	米子	8
D		八木 虹星① 大坪 亮介③	6-4	室原 匠③ 上森 遼①	
S1		山本 翔大②	0-6	森山 蒼太③	
S2		白石 一樹①	6-0	妹尾 善広②	

令和4年度鳥取県高等学校総合体育大会テニス競技の部 女子団体詳細

1R1	2	米子	1-2	八頭	3
D1		森田 琴子 ③ 安達 那望 ①	6-2	豊田 琴音 ② 林 幸慧 ②	
S1		山本 夕陽 ③	3-6	藤田 玲緒菜 ③	
S2		野口 菜月 ③	4-6	福山 結菜 ②	

2R1	1	倉吉東	3-0	八頭	3
D1		八幡 菜奈美 ② 松本 奈々 ②	6-1	豊田 琴音 ② 林 幸慧 ②	
S1		櫻井 友子 ①	6-0	藤田 玲緒菜 ③	
S2		濱家 果子 ③	6-0	福山 結菜 ②	

2R2	4	境	0-3	米子西	5
D1		石倉 妃優 ② 福浦 志歩 ③	4-6	野川 果那 ③ 宮田 桃歌 ③	
S1		三浦 乃愛 ③	6(4)-7	小西 遙香 ②	
S2		仲西 美羽 ②	1-6	梅原 萌 ③	

2R3	6	鳥取城北	2-1	米子高専	7
D1		加賀田 汐音 ③ 藤原 望 ③	6-0	佐藤 日花 ③ 長谷川 日葵 ③	
S1		井上 呼春 ②	2-6	原 花楓 ①	
S2		村上 未明 ③	6-0	片平 美有 ②	

2R4	8	鳥取東	0-3	米子東	9
D1		成瀬 幸瑛 ③ 細井 琴音 ③	2-6	橋澤 志歩 ③ 梶村 百花 ②	
S1		橋本 花恋 ③	1-6	深田 真由 ③	
S2		坂本 理世 ③	2-6	磯貝 咲文 ③	

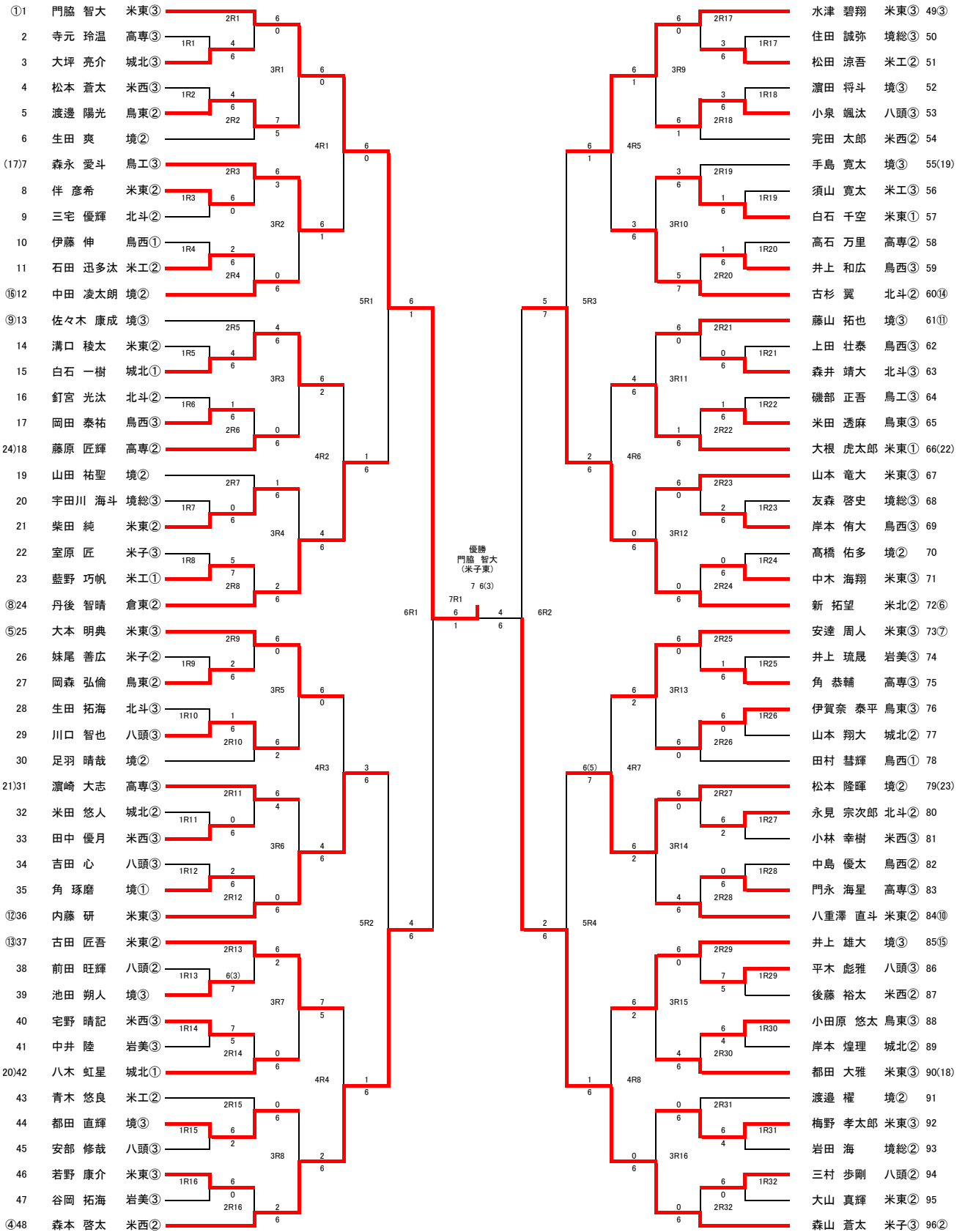
SF1	1	倉吉東	2-0	米子西	5
D1		八幡 菜奈美 ② 松本 奈々 ②	2-1 (打切)	宮田 桃歌 ③ 足立 芹音 ②	
S1		櫻井 友子 ①	6-0	野川 果那 ③	
S2		濱家 果子 ③	6-0	梅原 萌 ③	

SF2	6	鳥取城北	2-0	米子東	9
D1		加賀田 汐音 ③ 藤原 望 ③	6-0	深田 真由 ③ 橋澤 志歩 ③	
S1		井上 呼春 ②	6-1	山本 野々香 ②	
S2		村上 未明 ③	2-3 (打切)	磯貝 咲文 ③	

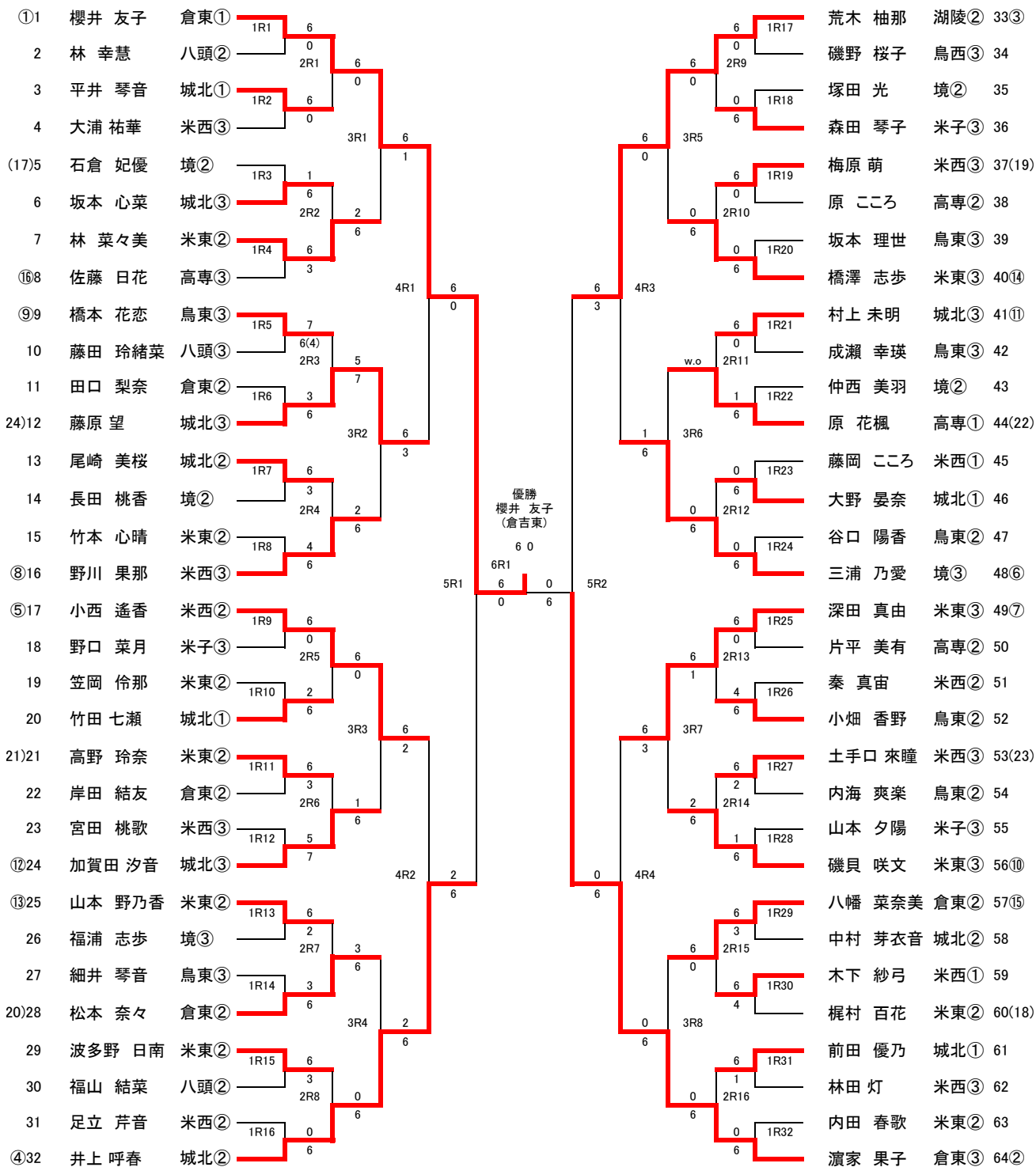
F	1	倉吉東	2-0	鳥取城北	6
D1		八幡 菜奈美 ② 松本 奈々 ②	1-3 (打切)	井上 呼春 ② 村上 未明 ③	
S1		櫻井 友子 ①	6-0	加賀田 汐音 ③	
S2		濱家 果子 ③	6-0	藤原 望 ③	

3決	5	米子西	1-2	米子東	9
D1		梅原 萌 ③ 宮田 桃歌 ③	2-6	磯貝 咲文 ③ 梶村 百花 ②	
S1		野川 果那 ③	0-6	深田 真由 ③	
S2		小西 遙香 ②	6-2	橋澤 志歩 ③	

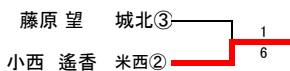
令和4年度鳥取県高等学校総合体育大会テニス競技の部 男子シングルス



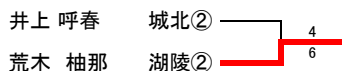
令和4年度鳥取県高等学校総合体育大会テニス競技の部 女子シングルス



5.6位決定戦

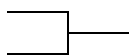


3位決定戦



2位決定戦

対戦済みのため
実施なし



令和4年度鳥取県高等学校総合体育大会テニス競技の部 女子ダブルス

①1	濱家 果子 櫻井 友子	倉東③・①	1R1	6							磯貝 咲文 梶村 百花	米東③・② 17③
2	山本 野乃香 竹本 心晴	米東②・②	2R1	6							井戸垣 美光 谷口 陽香	鳥東②・② 18
3	豊田 琴音 福山 結菜	八頭②・②	1R2	6							坂本 心菜 前田 優乃	城北③・① 19
4	小畑 香野 内海 爽楽	鳥東②・②	3R1	6							足立 芹音 小椋 恋	米西②・② 20
⑨5	三浦 乃愛 石倉 妃優	境③・②	1R3	4							宮田 桃歌 梅原 萌	米西③・③ 21⑩
6	野口 菜月 山本 夕陽	米子③・③	2R2	3							片平 美有 原 ころこ	高専②・② 22
7	佐藤 日花 長谷川 日葵	高専③・③	1R4	3							笠岡 伶那 井奥 ゆり	米東②・② 23
⑧8	野川 果那 土手口 來瞳	米西③・③	4R1	6							加賀田 汐音 藤原 望	城北③・③ 24⑥
⑤9	八幡 菜奈美 松本 奈々	倉東②・②	1R5	6							内田 春歌 林 菜々美	米東②・② 25⑦
10	仲西 美羽 長田 桃香	境②・②	2R3	6							田口 梨奈 岸田 結友	倉東②・② 26
11	成瀬 幸瑛 細井 琴音	鳥東③・③	1R6	0							福浦 志歩 塚田 光	境③・② 27
⑩12	小西 遙香 秦 真宙	米西②・②	3R2	0							大野 晏奈 平井 琴音	城北①・① 28⑩
13	尾崎 美桜 中村 芽衣音	城北②・②	1R7	6							高野 玲奈 波多野 日南	米東②・② 29
14	大浦 祐華 林田 灯	米西③・③	2R4	2							藤田 玲緒菜 林 幸慧	八頭③・② 30
15	橋本 花恋 坂本 理世	鳥東③・③	1R8	0							美崎 香奈 景山 夏帆	米西②・② 31
④16	深田 真由 橋澤 志歩	米東③・③		6							井上 呼春 村上 未明	城北②・③ 32②
3位決定戦												
	深田 真由 橋澤 志歩	米東③・③		3								
	井上 呼春 村上 未明	城北②・③		6								

優勝
濱家・櫻井
(倉吉東)

6 1

5R1

4R1 6 7 4R2

1 5

6 1

2R3 6

1R6 0 1

3R2 0 6

1R7 6 6

2R4 2 6

1R8 0 6