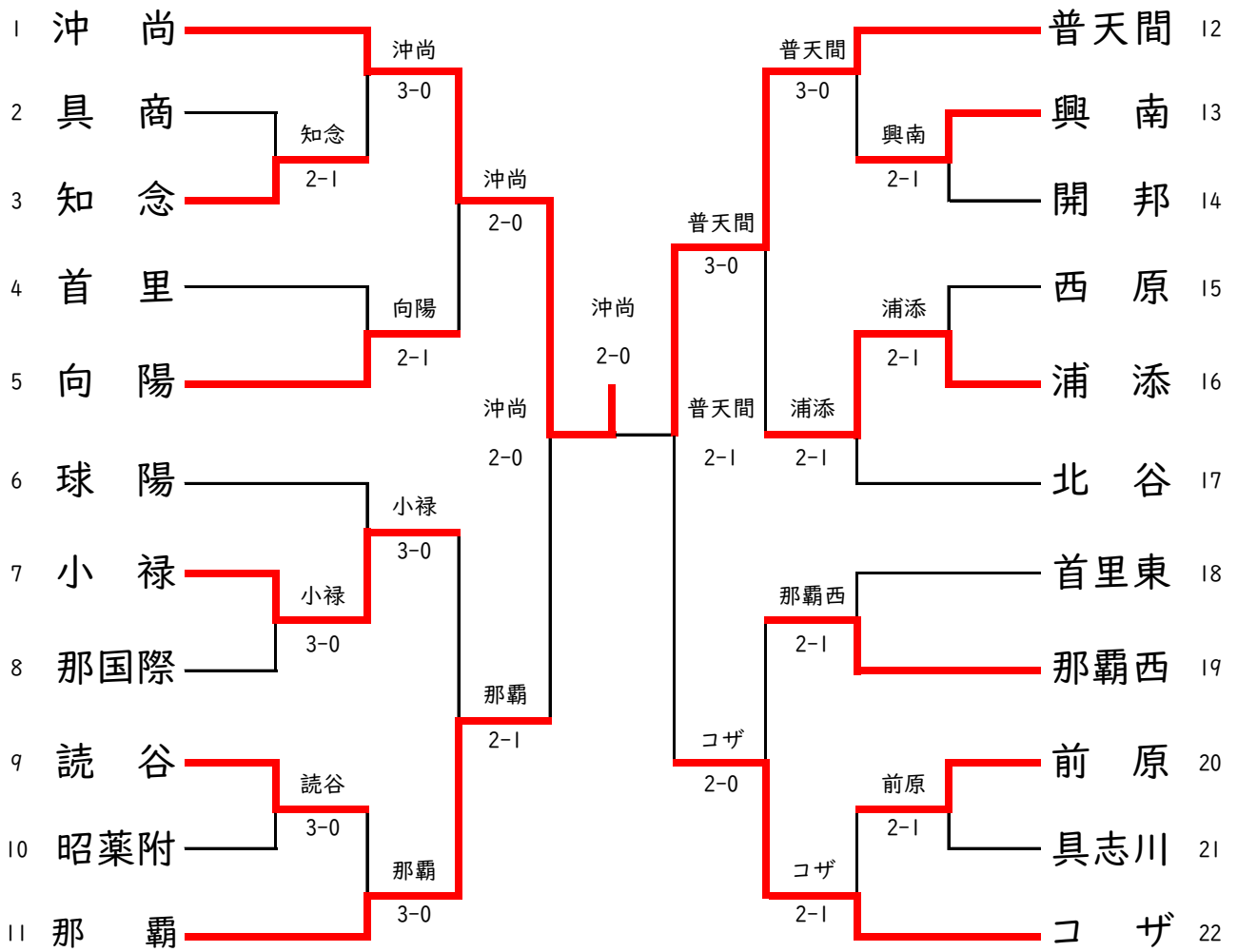
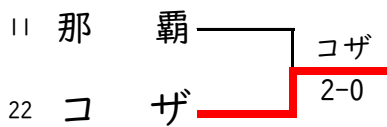


# 令和4年度沖縄県高等学校総合体育大会テニス競技

## 女子団体

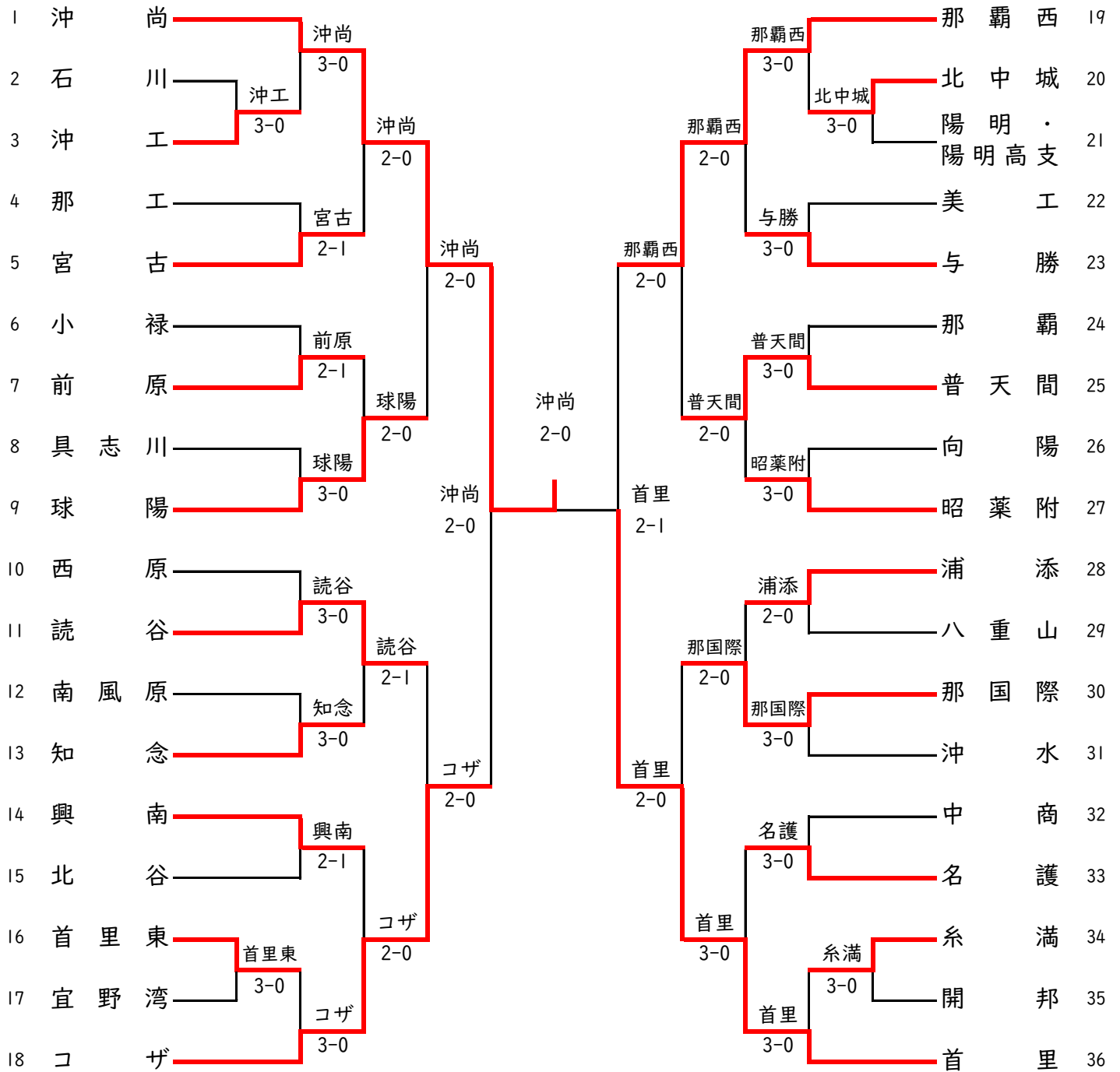


## 3位決定戦

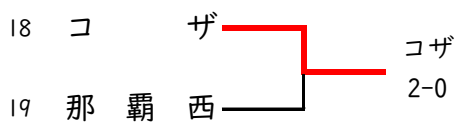


# 令和4年度沖縄県高等学校総合体育大会テニス競技

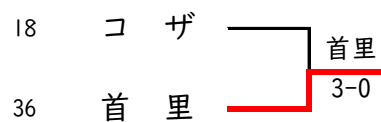
## 男子団体



### 3位決定戦



### 第2代表決定戦



# 令和4年度沖縄県高等学校総合体育大会テニス競技

## 女子団体

SF1	1	沖 尚	2-0	那 覇	11
D		水口 由貴1 小山 みのり2	8-2		具志 萌々子3 具志 菜々子3
S1		堀江 菜実3	8-0		宮里 日向2
S2		友寄 愛加理3	5-0打切		保久盛 杏菜2

SF2	12	普天間	2-1	コザ	22
D		池 間 美 南3 呉 屋 帆 香3	8-4		悦 好伶3 有銘 杏奈3
S1		廣 渡 濤3	6-8		崎間 千景3
S2		喜友名 伶 奈2	8-4		加賀 小梅3

FINAL	1	沖 尚	2-0	普天間	12
D		下地 美満3 小山 みのり2	8-1		池 間 美 南3 松 田 果 凜2
S1		堀江 菜実3	8-1		廣 渡 濤3
S2		友寄 愛加理3	打切		喜友名 伶 奈2

3位決定戦	11	那覇	0-2	コザ	22
D		宮里 日向2 保久盛 杏菜2	2-3打切		悦 好伶3 山城 萌々愛3
S1		具志 萌々子3	3-6		崎間 千景3
S2		具志 菜々子3	1-6		有銘 杏奈3

## 男子団体

SF1	1	沖 尚	2-0	コザ	18
D		仲間 望2 大城 琉翔2	8-1		立津 陽向1 照屋 亮太3
S1		谷口 結風3	8-3		久高 秀平2
S2		喜久川 楓1	7-4打切		澤岬 匠也1

SF2	19	那覇西	1-2	首 里	36
D		比嘉 輝1 大城 達希1	8-4		国吉 友瑚3 平良 樹3
S1		糸満 壱聖3	2-8		宮城 洸弥3
S2		的場 颯人3	7-9		佐久間 叶和3

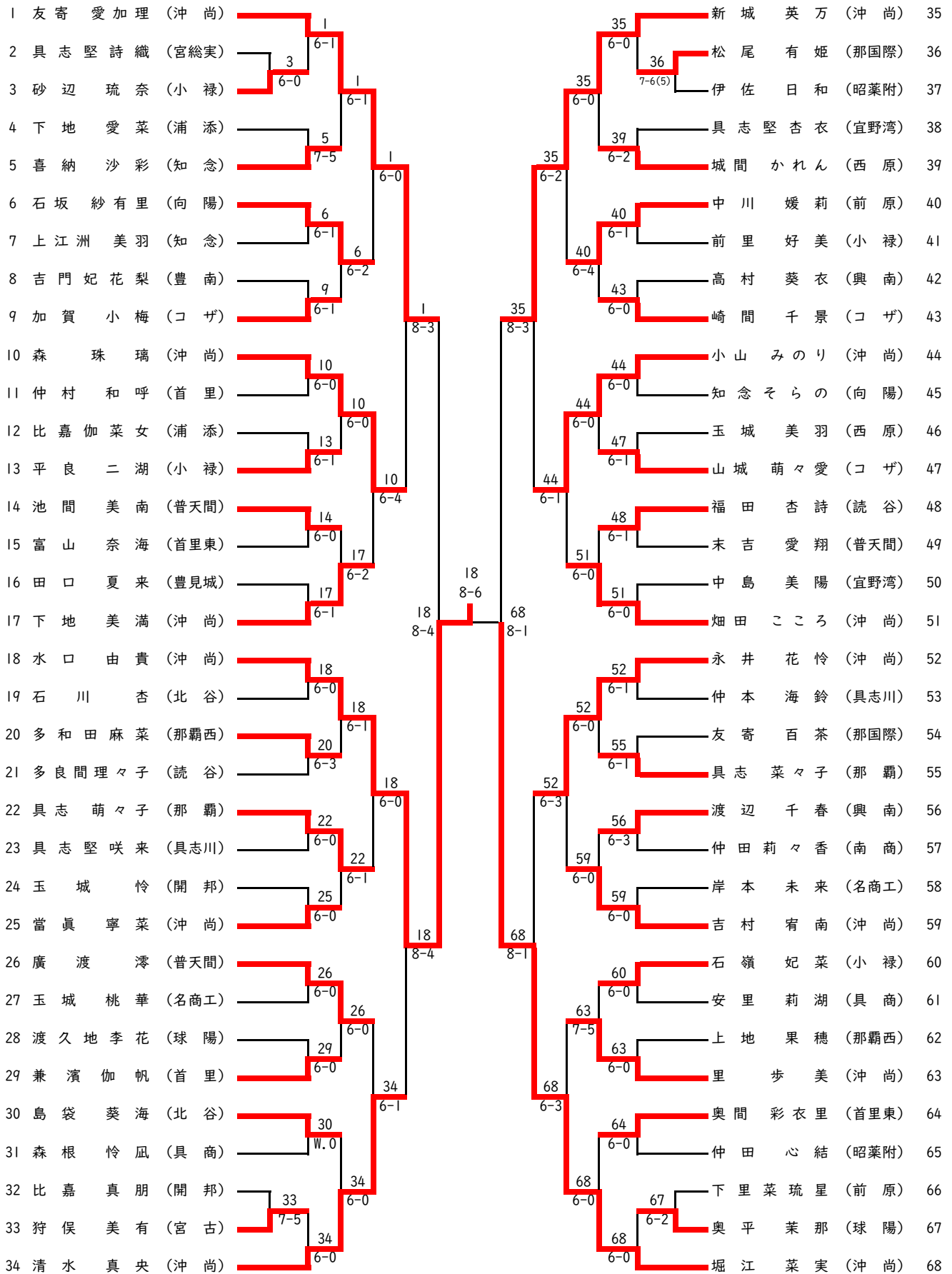
FINAL	1	沖 尚	2-0	首 里	36
D		我謝 慎3 喜久川 楓1	8-2		国吉 友瑚3 平良 樹3
S1		谷口 結風3	8-1		宮城 洸弥3
S2		仲間 望2	3-6打切		佐久間 叶和3

3位決定戦	18	コザ	2-0	那覇西	19
D		立津 陽向1 具志堅 晴輝1	3-4打切		比嘉 輝1 大城 達希1
S1		久高 秀平2	6-4		糸満 壱聖3
S2		澤岬 匠也1	6-1		的場 颯人3

第2代表決定戦	18	コザ	0-3	首 里	36
D		立津 陽向1 具志堅 晴輝1	6-8		国吉 友瑚3 平良 樹3
S1		久高 秀平2	1-8		宮城 洸弥3
S2		澤岬 匠也1	3-8		佐久間 叶和3

# 令和4年度沖縄県高等学校総合体育大会テニス競技

## 女子シングルス



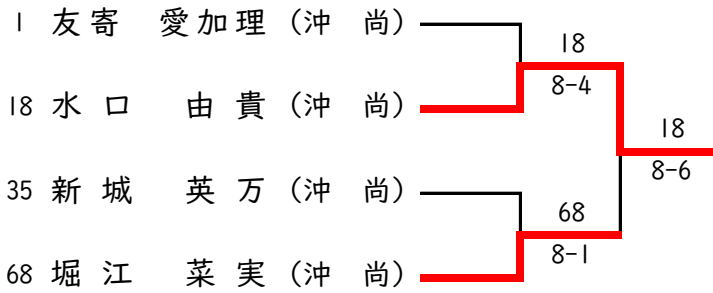
# 令和4年度沖縄県高等学校総合体育大会テニス競技

## 女子ダブルス

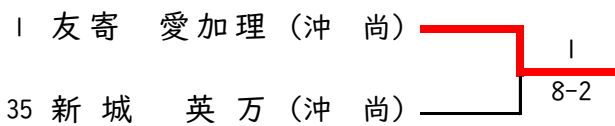
順位	学校名	対戦相手	スコア	順位	学校名	対戦相手	スコア
1	清新	水城	1	40	山下	小石	6-0
2	幸慶	地慶	2	41	坂石	村石	6-0
3	安比	嘉志	W.O	42	佐田	伊屋	6-0
4	上具	志場	5	43	宜里	屋前	6-0
5	島袋	川袋	6-4	44	原上	マコ	6-3
6	多平	嘉良	6	45	末吉	川平	6-0
7	宮崎	原早	6-0	46	奥山	本古	6-0
8	横宮	山城	9	47	大仲	我有	6-2
9	宮次	呂久	6-1	48	田山	悦花	6-1
10	水里	如古	10	49	安福	福田	6-1
11	謝兼	濱長	W.O	50	福奥	津波	6-0
12	兼翁	上島	12	51	津波	儀三	6-3
13	島村	武日	13	52	大東	上又	6-1
14	喜登	川袋	15	53	黒畑	加崎	6-0
15	島花	嘉嘉	7-6(4)	54	友高	大友	6-1
16	比原	国城	17	55	西天	念尾	6-2
17	宮坂	渡間	6-2	56	喜松	杉浦	6-3
18	廣池	森真	19	57	高野	高池	6-2
19	池森	真喜	6-1	58	玉当	志村	6-1
20	當幸	林和	20	59	中野	野村	6-0
21	林多	安本	W.O	60	高野	高池	6-1
22	安岸	志堅	23	61	高池	玉当	6-0
23	具志	久志	6-1	62	志村	富名	6-2
24	具志	和田	25	63	江里	久盛	6-3
25	島多	嘉手	6-2	64	保前	大松	6-2
26	中野	原村	27	65	城間	城間	6-0
27	野仲	濱島	6-0	66	城間	城間	6-1
28	中濱	川里	29	67	城間	城間	6-1
29	下喜	島友	6-4	68	城間	城間	6-0
30	喜島	喜古	30	69	城間	城間	6-0
31	照与	石儀	6-0	70	城間	城間	6-0
32	石吳	林下	34	71	城間	城間	6-2
33	比安	當仲	6-1	72	城間	城間	6-2
34	比安	當仲	34	73	城間	城間	6-0
35	比安	當仲	6-0	74	城間	城間	W.O
36	比安	當仲	35	75	城間	城間	6-0
37	比安	當仲	6-2	76	城間	城間	6-1
38	比安	當仲	38	77	城間	城間	6-0
39	比安	當仲	6-2	77	城間	城間	6-0
40	比安	當仲	39	77	城間	城間	6-0
41	比安	當仲	6-0	77	城間	城間	6-0
42	比安	當仲	6-0	77	城間	城間	6-0
43	比安	當仲	6-0	77	城間	城間	6-0
44	比安	當仲	6-0	77	城間	城間	6-0
45	比安	當仲	6-0	77	城間	城間	6-0
46	比安	當仲	6-0	77	城間	城間	6-0
47	比安	當仲	6-0	77	城間	城間	6-0
48	比安	當仲	6-0	77	城間	城間	6-0
49	比安	當仲	6-0	77	城間	城間	6-0
50	比安	當仲	6-0	77	城間	城間	6-0
51	比安	當仲	6-0	77	城間	城間	6-0
52	比安	當仲	6-0	77	城間	城間	6-0
53	比安	當仲	6-0	77	城間	城間	6-0
54	比安	當仲	6-0	77	城間	城間	6-0
55	比安	當仲	6-0	77	城間	城間	6-0
56	比安	當仲	6-0	77	城間	城間	6-0
57	比安	當仲	6-0	77	城間	城間	6-0
58	比安	當仲	6-0	77	城間	城間	6-0
59	比安	當仲	6-0	77	城間	城間	6-0
60	比安	當仲	6-0	77	城間	城間	6-0
61	比安	當仲	6-0	77	城間	城間	6-0
62	比安	當仲	6-0	77	城間	城間	6-0
63	比安	當仲	6-0	77	城間	城間	6-0
64	比安	當仲	6-0	77	城間	城間	6-0
65	比安	當仲	6-0	77	城間	城間	6-0
66	比安	當仲	6-0	77	城間	城間	6-0
67	比安	當仲	6-0	77	城間	城間	6-0
68	比安	當仲	6-0	77	城間	城間	6-0
69	比安	當仲	6-0	77	城間	城間	6-0
70	比安	當仲	6-0	77	城間	城間	6-0
71	比安	當仲	6-0	77	城間	城間	6-0
72	比安	當仲	6-0	77	城間	城間	6-0
73	比安	當仲	6-0	77	城間	城間	6-0
74	比安	當仲	6-0	77	城間	城間	6-0
75	比安	當仲	6-0	77	城間	城間	6-0
76	比安	當仲	6-0	77	城間	城間	6-0
77	比安	當仲	6-0	77	城間	城間	6-0

# 令和4年度沖縄県高等学校総合体育大会テニス競技

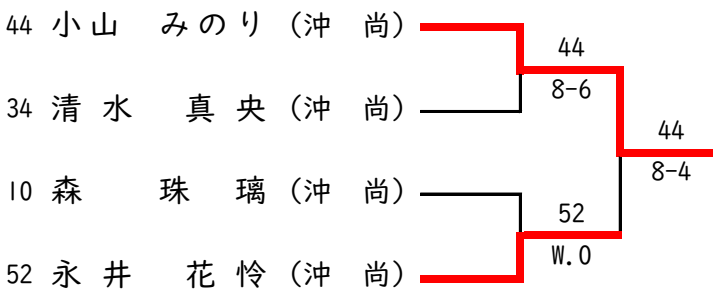
## 女子シングルス準決勝・決勝



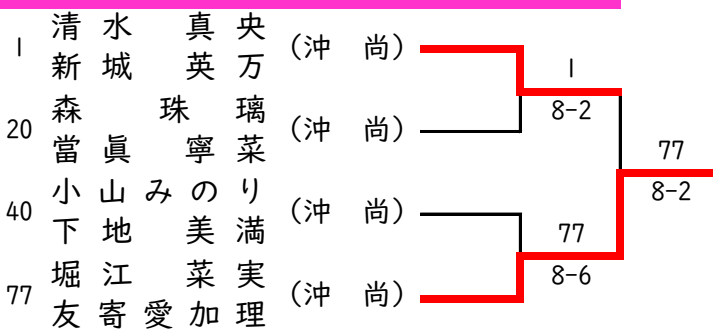
## 女子シングルス3位決定戦



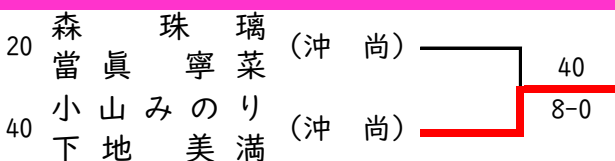
## 女子シングルス5位決定戦



## 女子ダブルス準決勝・決勝

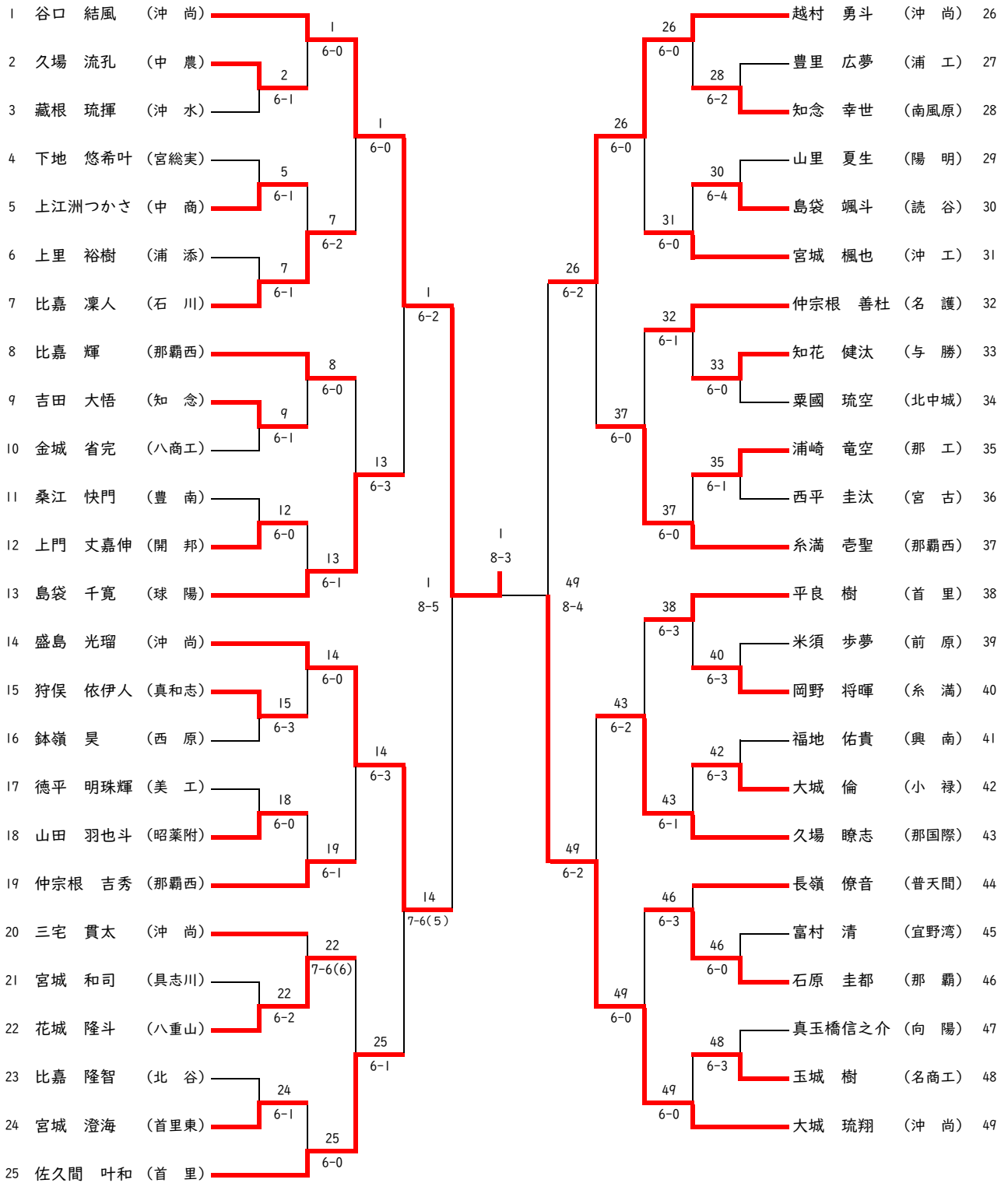


## 女子ダブルス3位決定戦



# 令和4年度沖縄県高等学校総合体育大会テニス競技

## 男子シングルス①



# 令和4年度沖縄県高等学校総合体育大会テニス競技

## 男子シングルス②

50	仲間 望	(沖 尚)	50	75	宮城 洸弥	(首 里)	75
51	譜久村 大雅	(北 谷)	51	76	兼城 怜治	(与 勝)	76
52	上間 琳斗	(石 川)	52	77	仲程 慶友	(沖 水)	77
53	東内原 倫樹	(糸 満)	53	78	金子 雅紀	(普天間)	78
54	上里 航太	(八商工)	54	79	市野 智也	(八重山)	79
55	加納 颯士	(具志川)	55	80	鉢嶺 拓海	(北中城)	80
56	ウォーカー 海人	(球 陽)	56	81	澤岬 匠也	(コ ザ)	81
57	熱田 和紀	(沖 工)	57	82	國吉 淳将	(首里東)	82
58	平良 綾人	(知 念)	58	83	呉我 春至	(真和志)	83
59	大浦 日輪	(宮 古)	59	84	宮城 伸安	(開 邦)	84
60	中野 航太	(那 工)	60	85	橘和 新太	(久米島)	85
61	高安 子虎	(美 工)	61	86	瀧口 悠	(沖 尚)	86
62	久高 秀平	(コ ザ)	62	87	河野 真大	(沖 尚)	87
63	富高 包音	(浦 添)	63	88	山里 将也	(陽明高支)	88
64	山城 祥	(浦 工)	64	89	古堅 海翔	(豊 南)	89
65	漢那 亮貴	(興 南)	65	90	大山 真之介	(那 覇)	90
66	金城 凌太	(向 陽)	66	91	具志堅 成斗	(陽 明)	91
67	後藤 璃百	(名 護)	67	92	国吉 友瑚	(首 里)	92
68	的場 颯人	(那覇西)	68	93	仲地 草紫	(前 原)	93
69	仲宗根 大遥	(那国際)	69	94	儀間 朝奏	(宜野湾)	94
70	古謝 真大	(宮総実)	70	95	下地 龍成	(宮 古)	95
71	新垣 陽大	(西 原)	71	96	譜久原 大夢	(那覇西)	96
72	仲里 浩琉	(小 禄)	72	97	内川 太朗	(昭葉附)	97
73	高橋 凜起	(読 谷)	73	98	屋嘉部 竜尚	(南風原)	98
74	喜久川 楓	(沖 尚)	74	99	我謝 慎	(沖 尚)	99



# 令和4年度沖縄県高等学校総合体育大会テニス競技

## 男子ダブルス①

1	仲間 望 大城 琉翔	(沖 尚)		1	6-0	30	系満 壺聖 的場 颯人	(那覇西)	30	
2	比嘉 凜人 金城 善成	(石 川)	3	6-0	31	山城 吏生 久保田 陽貴	(糸 満)	31		
3	當銘 駿太 新垣 勝悟	(沖 工)	6-2	1	6-0	W.0	系数 信吾 大城 和輝	(美 工)	32	
4	浦崎 竜空 金城 岳大	(那 工)	5	6-0	30	中村 拓磨 知念 琥珀	(昭葉附)	33		
5	仲本 伊吹 阿南 斗唯	(興 南)	6-3	6	6-0	33	6-1	嘉数 理玖 岸本 寿	(名 護)	34
6	玉栄 祐知 比嘉 心将	(与 勝)	6	7-5	6-0	35	仲里 太一 仲宗根 駿	(北 谷)	35	
7	又吉 凌也 玉元 誠央	(首里東)	6-2	1	6-2	30	6-3	兼島 天穂 赤嶺 慶滋	(西 原)	36
8	仲宗根 善杜 後藤 璃百	(名 護)	8	6-2	60	伊敷 元伍 神谷 和志	(沖 工)	37		
9	上原 遥斗 山城 諒也	(昭葉附)	6-2	8	38	6-0	富高 包音 宮平 貴将	(浦 添)	38	
10	古謝 真大 下地 悠希叶	(宮総実)	11	6-2	38	6-2	山根 大器 蔣 文旭	(コ ザ)	39	
11	久高 将海 佐伯 亮磨	(那覇西)	6-2	8	38	6-2	嘉手川 亨汰 當山 諒河	(宜野湾)	40	
12	金城 佑太朗 山川 凜	(宜野湾)	13	6-3	7-5	41	池間 大輝 平良 耕祐	(宮 古)	41	
13	山川 真和 長山 真宙	(首 里)	6-0	13	43	7-6(5)	仲地 晃誠 屋良 駿青	(読 谷)	42	
14	當山 孝皇 與那覇 英伍	(北 谷)	6-3	15	6-0	6-0	大村 朝修 平良 友樹	(首里東)	43	
15	伊計 政邦 大湾 朝陽	(コ ザ)	6-4	1	30	7-5	鉢嶺 拓海 粟國 琉空	(北中城)	44	
16	三宅 貫太 呉屋 優毅	(沖 尚)	16	6-1	6-4	46	仲程 慶友 藏根 琉揮	(沖 水)	45	
17	島袋 智行 儀部 航也	(那国際)	6-1	17	6-1	46	6-1	山城 幸也 國吉 浩太	(球 陽)	46
18	宮城 和司 加納 颯士	(具志川)	6-0	16	6-4	50	6-4	神里 怜皇 小高 国生	(開 邦)	47
19	與那嶺 脩 比屋根 諒	(北中城)	20	6-0	50	6-2	6-2	上原 拓也 小池 朗斗	(小 禄)	48
20	下地 龍成 砂川 瞬	(宮 古)	6-2	21	7-5	50	7-5	大城 勇梧 百武 利矩	(球 陽)	49
21	島袋 紘也 呉屋 香太郎	(普天間)	6-1	21	W.0	57	W.0	花城 隆斗 市野 智也	(八重山)	50
22	豊里 広夢 山城 祥	(浦 工)	6-0	29	6-1	51	6-1	森根 和士 上原 詩温	(那 覇)	51
23	譜久原 大夢 阿波連 陸	(那覇西)	24	7-6(9)	51	6-1	6-1	大城 和也 新垣 隆生	(知 念)	52
24	大城 颯太 中澤 龍	(小 禄)	6-2	24	6-4	54	6-4	屋嘉部 竜尚 前成 呂是	(南風原)	53
25	伊波 睦希 新垣 聡樹	(コ ザ)	6-0	26	6-3	57	6-3	比屋根 良優 島袋 栄翔	(首 里)	54
26	伊波 玲磨 未吉 真尚	(読 谷)	6-4	29	6-1	55	6-1	喜友名 海夢 大田 翔士	(前 原)	55
27	東江 結希 松本 紀佑	(向 陽)	6-1	28	6-3	57	6-3	奥濱 真太郎 森田 悠吾	(興 南)	56
28	平良 綾人 吉田 大悟	(知 念)	6-1	29	6-2	57	6-2	越村 勇斗 盛島 光瑠	(沖 尚)	57
29	岡野 将暉 東内原 倫樹	(糸 満)	6-0							

# 令和4年度沖縄県高等学校総合体育大会テニス競技

## 男子ダブルス②

58	宮城 洸弥 佐久間 叶和	(首 里)		58				今村テ-グ-ィン拓コルス 又吉 和磨	(北 谷)	86
59	西平 圭汰 大浦 日輪	(宮 古)	60	6-0				仲座 晴貴 屋富祖 龍清	(沖 水)	87
60	桑江 陽斗 島袋 十輝	(石 川)	6-4		58			桃原 大吾 仲田 源	(読 谷)	88
61	横山 蒼空 親富祖 佑成	(那国際)	61	6-2				嘉数 陸 嘉数 空	(那国際)	89
62	宮城 伸安 上門 丈嘉伸	(開 邦)	7-6(2)	61				来間 和麻 松堂 皓太	(宮 古)	90
63	知念 幸世 伊藤 真人	(南風原)	64	6-1				町田 宗慶 野國 倅多	(球 陽)	91
64	米須 歩夢 高良 彪	(前 原)	6-4		58			平良 陸人 平良 射月	(名 護)	92
65	島袋 千寛 島袋 暉	(球 陽)	65	6-4				関戸 キビ 利田 馨	(開 邦)	93
66	神里 勇斗 新城 安希	(普天間)	7-5	65				仲宗根 吉秀 高良 佳史	(那覇西)	94
67	入田 瑚太郎 寺田 周太	(向 陽)	68	6-0				仲宗根 徹 川越 匠活	(宜野湾)	95
68	瑞慶覧 長太 城間 俊輔	(小 禄)	6-0	71				安谷屋 紫陽 浦田 創	(知 念)	96
69	山里 夏生 具志堅 成斗	(陽 明)	70	6-2				阿曾 尚禮 玉城 愛登	(向 陽)	97
70	成田 悠真 新垣 英隼	(北中城)	71	6-1				古堅 海翔 桑江 快門	(豊 南)	98
71	久高 秀平 伊覇 侑隼	(コ ザ)	6-4	71	113			平良 樹 国吉 友瑚	(首 里)	99
72	安谷屋 琳士 与那嶺 千翔	(首里東)	74	6-1	58			宮城 楓也 熱田 和紀	(沖 工)	100
73	上間 雄生 宮城 拓夢	(浦 添)	74	w.o				仲地 草紫 玉城 幸之将	(前 原)	101
74	川満 亮輔 伊禮 理貴	(昭薬附)	6-1	74				津波 柊斗 照喜名 友登	(北中城)	102
75	高安 子虎 新崎 隼世	(美 工)	76	7-5				友寄 麗央 仲宗根 涼海	(美 工)	103
76	河野 真大 佐久間 大海	(沖 尚)	76	6-0				大濱 優人 仲松 優助	(八重山)	104
77	中西 翔龍 幸地 秀弥	(糸 満)	78	6-0				町田 和登 呉屋 智輝	(普天間)	105
78	知花 健汰 眞榮城 盛秀	(与 勝)	6-0	82				照屋 亮太郎 平良 翔太郎	(コ ザ)	106
79	石原 清斗 譜久村 大雅	(北 谷)	79	6-1				小谷 昊 平田 悠希	(浦 添)	107
80	金城 省完 上里 航太	(八商工)	82	6-1				街 一颯 山城 天斗	(興 南)	108
81	比嘉 棕平 志堅原 良憲	(沖 工)	82	6-4				翁長 晃生 吉元 創史	(那 覇)	109
82	宮城 裕太 小浜 楓	(名 護)	6-3	82				鉢嶺 昊 新垣 陽大	(西 原)	110
83	大山 真之介 石原 圭都	(那 覇)	84	6-3				森根 峻斗 宮城 直輝	(与 勝)	111
84	澤岬 匠也 立津 陽向	(コ ザ)	6-1	85				外間 悠斗 徳元 武剛	(糸 満)	112
85	比嘉 輝 大城 達希	(那覇西)	6-4	85				谷口 結風 我謝 慎	(沖 尚)	113

# 令和4年度沖縄県高等学校総合体育大会テニス競技

## 男子シングルス準決勝・決勝

1	谷口 結風	(沖 尚)	_____	1	
49	大城 琉翔	(沖 尚)	_____	8-3	
74	喜久川 楓	(沖 尚)	_____	99	99
99	我謝 慎	(沖 尚)	_____	8-5	9-8(6)

## 男子シングルス3位決定戦

49	大城 琉翔	(沖 尚)	_____	74	
74	喜久川 楓	(沖 尚)	_____	9-8(3)	

## 男子シングルス5位決定戦

26	越村 勇斗	(沖 尚)	_____	75	
75	宮城 洸弥	(首 里)	_____	8-5	
14	盛島 光瑠	(沖 尚)	_____	50	50
50	仲間 望	(沖 尚)	_____	8-3	8-5

## 男子シングルス7位決定戦

26	越村 勇斗	(沖 尚)	_____	14	
14	盛島 光瑠	(沖 尚)	_____	6-3	

## 男子ダブルス準決勝・決勝

1	仲間 望	(沖 尚)	_____	1	
30	大城 琉翔	(沖 尚)	_____	8-2	
30	系満 壱聖	(那覇西)	_____	113	113
58	的場 颯人	(那覇西)	_____	9-8(3)	
58	宮城 洸弥	(首 里)	_____	113	
113	佐久間 叶和	(首 里)	_____	8-1	
113	谷口 結風	(沖 尚)	_____		
	我謝 慎	(沖 尚)	_____		

## 男子ダブルス3位決定戦

30	系満 壱聖	(那覇西)	_____	58	
58	的場 颯人	(那覇西)	_____	8-5	
58	宮城 洸弥	(首 里)	_____		
	佐久間 叶和	(首 里)	_____		