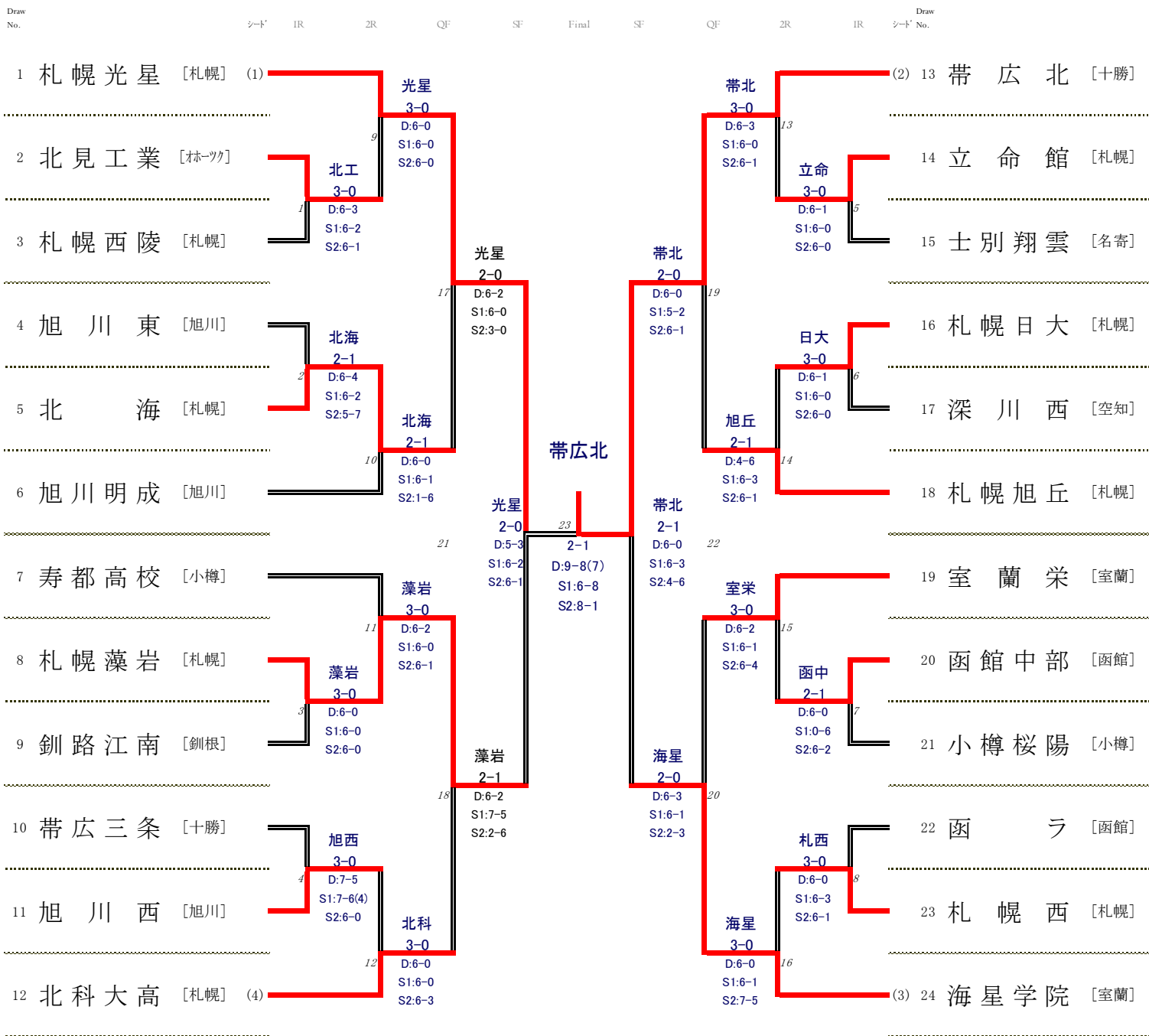




第62回北海道高等学校テニス選手権大会  
兼 第112回全国高等学校テニス選手権大会北海道地区予選会

男子団体



優	勝	帯 広 北 高 等 学 校	十勝支部	
準	優	勝	札 幌 光 星 高 等 学 校	札幌支部
3	位	市 立 札 幌 藻 岩 高 等 学 校	札幌支部	
		海 星 学 院 高 等 学 校	室蘭支部	

## 第62回北海道高等学校テニス選手権大会

## 男子団体

兼 第112回全国高等学校テニス選手権大会北海道地区予選会

対戦詳細データ

1R 1	北見工業	○ 3 vs 0	札幌西陵	1R 2	旭川東	1 vs 2 ○	北海
D	森 駿輝 ② 藤井 悠宇 ②	○ 6 : 3	鈴木 啓斗 ③ 木村 柊座 ③	D	高山 駿太 ③ 杉山 晃将 ③	4 : 6 ○	金田 康平 ② 山本 侑弥 ②
S1	河岸 幸誠 ③	○ 6 : 2	濱野 快晴 ③	S1	池田 悠河 ③	2 : 6 ○	鈴木 惺太 ①
S2	工藤 壘 ②	○ 6 : 1	能村 宙 ③	S2	金田 紺之 ②	○ 7 : 5	本間 遥人 ③
1R 3	札幌藻岩	○ 3 vs 0	釧路江南	1R 4	帯広三条	0 vs 3 ○	旭川西
D	廣川 主門 ③ 大塚 豎 ①	○ 6 : 0	高橋 翔 ③ 細江 快翔 ③	D	東 暖人 ③ 山田 泰誠 ③	5 : 7 ○	坂井 晴哉 ③ 赤松 蓮太郎 ③
S1	刀根 遼太郎 ③	○ 6 : 0	千葉 大和 ③	S1	清水 大夢 ②	(4) 6 : 7 ○	酒井 琳太郎 ②
S2	佐藤 育 ②	○ 6 : 0	小野 凌駕 ②	S2	菊地 康平 ②	0 : 6 ○	遠山 幹太 ①
1R 5	立命館	○ 3 vs 0	士別翔雲	1R 6	札幌日大	○ 3 vs 0	深川西
D	竹村 友杜 ③ 山内 柊依 ①	○ 6 : 1	山住 栞汰 ③ 瀬戸 悠仁 ③	D	菅 大志 ① 高橋 駿介 ③	○ 6 : 1	久保田 丈一郎 ③ 久保 陽希 ③
S1	鈴木 大和 ②	○ 6 : 0	岩端 蓮 ③	S1	小林 桃大 ③	○ 6 : 0	江刺 太陽 ③
S2	押切 優吾 ②	○ 6 : 0	谷 涼世 ②	S2	菅 功志 ①	○ 6 : 0	坪田 悠杜 ③
1R 7	函館中部	○ 2 vs 1	小樽桜陽	1R 8	函 ㄅ	0 vs 3 ○	札幌西
D	古館 快 ③ 木宮 結舜 ③	○ 6 : 0	松本 大空 ③ 津田 溪一郎 ①	D	和田 歩 ③ 小西 雄大 ③	0 : 6 ○	安田 祥麻 ② 数井 宏太郎 ②
S1	嵐 優介 ③	0 : 6 ○	山形 海 ②	S1	今島 七斗 ②	3 : 6 ○	江面 隼人 ③
S2	三箇 悠斗 ③	○ 6 : 2	土谷 央 ③	S2	鈴木 大翔 ②	1 : 6 ○	菊田 祐希 ②
2R 9	札幌光星	○ 3 vs 0	北見工業	2R 10	北海	○ 2 vs 1	旭川明成
D	長峯 大揮 ③ 宇佐 煌生 ③	○ 6 : 0	藤井 悠宇 ② 森 駿輝 ②	D	本間 遥人 ③ 金田 康平 ②	○ 6 : 0	小泉 優道 ③ 田代 輝空 ③
S1	山澤 世那 ②	○ 6 : 0	河岸 幸誠 ③	S1	鈴木 惺太 ①	○ 6 : 1	中山 知洋 ③
S2	藤田 悠 ②	○ 6 : 0	工藤 壘 ②	S2	山本 侑弥 ②	1 : 6 ○	杉本 真輝 ②
2R 11	寿都高校	0 vs 3 ○	札幌藻岩	2R 12	旭川西	0 vs 3 ○	北科大高
D	前野 夢飛 ③ 越後谷 青空 ③	2 : 6 ○	廣川 主門 ③ 大塚 豎 ①	D	遠山 幹太 ① 赤松 蓮太郎 ③	0 : 6 ○	小谷 和生 ① 上野 太郎 ①
S1	秋南 聖也 ③	0 : 6 ○	刀根 遼太郎 ③	S1	酒井 琳太郎 ②	0 : 6 ○	熊倉 峻太 ②
S2	渡辺 楓雅 ③	1 : 6 ○	佐藤 育 ②	S2	吉川 真史 ③	3 : 6 ○	山内 皓太 ③
2R 13	帯広北	○ 3 vs 0	立命館	2R 14	札幌日大	1 vs 2 ○	札幌旭丘
D	宮本 悠燈 ① 渡邊 来翔 ①	○ 6 : 3	竹村 友杜 ③ 山内 柊依 ①	D	菅 大志 ① 松本 大吾 ②	○ 6 : 4	岩間 直音 ① 郷久 幹太 ②
S1	舘野 凌雅 ③	○ 6 : 0	鈴木 大和 ②	S1	小林 桃大 ③	3 : 6 ○	池田 陸人 ②
S2	松本 薫 ③	○ 6 : 1	押切 優吾 ②	S2	菅 功志 ①	1 : 6 ○	神 賢志郎 ③
2R 15	室蘭栄	○ 3 vs 0	函館中部	2R 16	札幌西	0 vs 3 ○	海星学院
D	柴田 佳和 ③ 柴田 紘和 ①	○ 6 : 2	三箇 悠斗 ③ 古館 快 ③	D	安田 祥麻 ② 数井 宏太郎 ②	0 : 6 ○	鈴木 央祐 ② 松田 空 ③
S1	原田 凌駕 ③	○ 6 : 1	茨目 陽人 ③	S1	江面 隼人 ③	1 : 6 ○	池田 蓮 ③
S2	横山 詠基 ②	○ 6 : 4	嵐 優介 ③	S2	菊田 祐希 ②	5 : 7 ○	舟山 佳太 ①

QF 17	札幌光星	○ 2 vs 0	北海	QF 18	札幌藻岩	○ 2 vs 1	北科大高
D	大竹 創 ③ 宇佐 煌生 ③	○ 6 : 2	本間 遥人 ③ 金田 康平 ②	D	廣川 主門 ③ 大塚 豎 ①	○ 6 : 2	上野 太郎 ① 片桐 唯人 ②
S1	長峯 大揮 ③	○ 6 : 0	鈴木 惺太 ①	S1	刀根 遼太郎 ③	○ 7 : 5	小谷 和生 ①
S2	山澤 世那 ②	3 : 0	山本 侑弥 ②	S2	佐藤 育 ②	2 : 6 ○	熊倉 峻太 ②

QF 19	帯広北	○ 2 vs 0	札幌旭丘	QF 20	室蘭栄	0 vs 2 ○	海星学院
D	舘野 凌雅 ③ 渡邊 来翔 ①	○ 6 : 0	神 賢志郎 ③ 郷久 幹太 ②	D	柴田 佳和 ③ 柴田 紘和 ①	3 : 6 ○	鈴木 央祐 ② 松田 空 ③
S1	松本 薫 ③	5 : 2	池田 陸人 ②	S1	原田 凌駕 ③	1 : 6 ○	池田 蓮 ③
S2	宮本 悠燈 ①	○ 6 : 1	岩間 直音 ①	S2	横山 詠基 ②	3 : 2	舟山 佳太 ①

SF 21	札幌光星	○ 2 vs 0	札幌藻岩	SF 22	帯広北	○ 2 vs 1	海星学院
D	大竹 創 ③ 宇佐 煌生 ③	5 : 3	廣川 主門 ③ 大塚 豎 ①	D	舘野 凌雅 ③ 渡邊 来翔 ①	○ 6 : 0	鈴木 央祐 ② 舟山 佳太 ①
S1	長峯 大揮 ③	○ 6 : 2	刀根 遼太郎 ③	S1	松本 薫 ③	○ 6 : 3	池田 蓮 ③
S2	山澤 世那 ②	○ 6 : 1	佐藤 育 ②	S2	宮本 悠燈 ①	4 : 6 ○	松田 空 ③

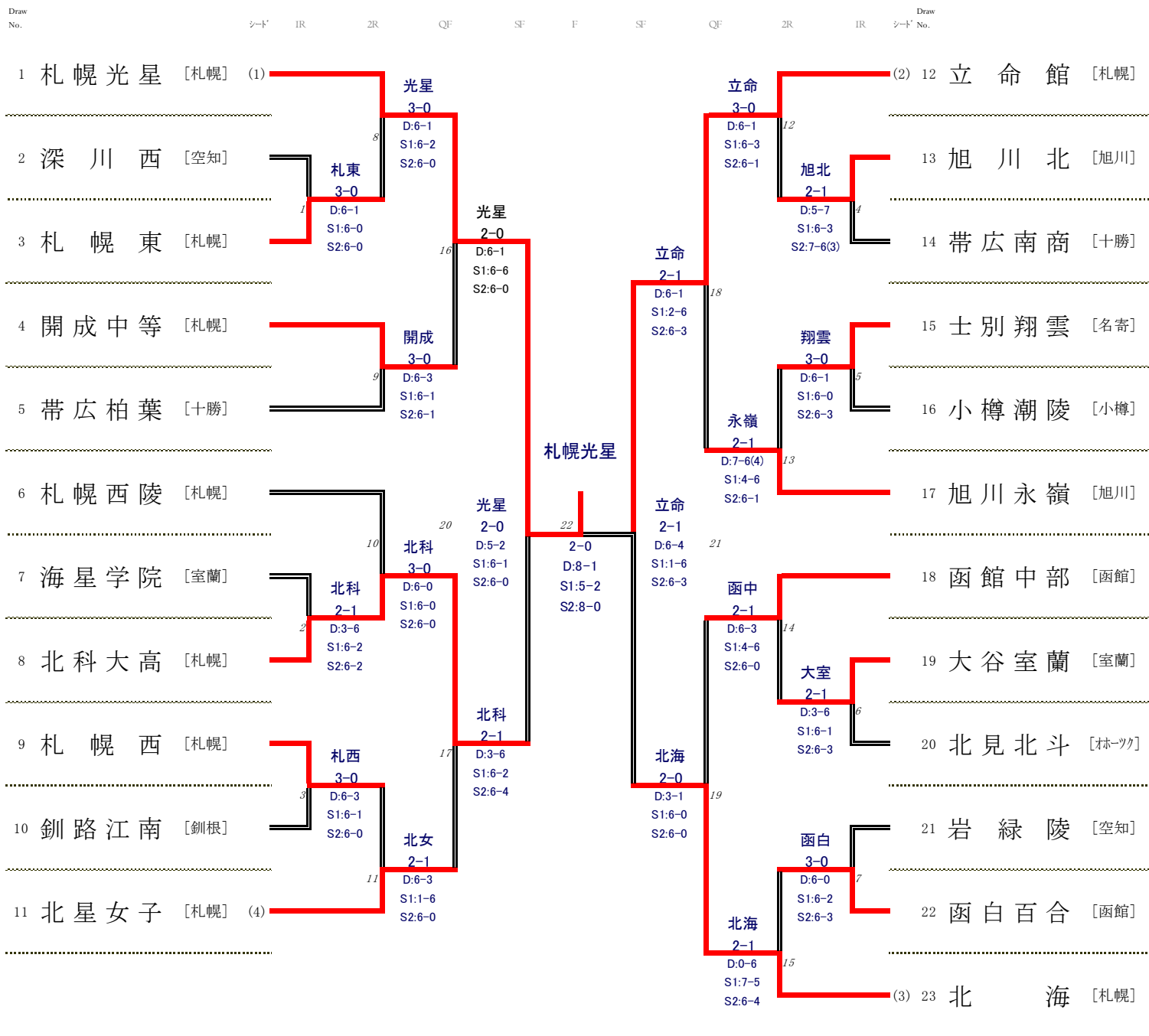
F 23	札幌光星	1 vs 2 ○	帯広北
D	山澤 世那 ② 大竹 創 ③	(7) 8 : 9 ○	宮本 悠燈 ① 渡邊 来翔 ①
S1	長峯 大揮 ③	○ 8 : 6	舘野 凌雅 ③
S2	宇佐 煌生 ③	1 : 8 ○	松本 薫 ③



# 第62回北海道高等学校テニス選手権大会

兼 第112回全国高等学校テニス選手権大会北海道地区予選会

## 女子団体



優	勝	札幌光星高等学校	札幌支部
準	優	立命館慶祥高等学校	札幌支部
3	位	北海道科学大学高校	札幌支部
		北海高等学校	札幌支部

## 第62回北海道高等学校テニス選手権大会

## 女子団体

兼 第112回全国高等学校テニス選手権大会北海道地区予選会

対戦詳細データ

1R 1	深川西	0 vs 3 ○	札幌東	1R 2	海星学院	1 vs 2 ○	北科大高
D	板垣海咲 ③ 羽野結莉 ②	1 : 6 ○	平山綾 ② 松永怜子 ③	D	東佳凜 ③ 松田侑来 ②	0 6 : 3	家山華乃音 ③ 佐藤月那 ②
S1	長原如良 ③	0 : 6 ○	竹本あい ③	S1	佐々木遥菜 ②	2 : 6 ○	齋藤柚菜 ②
S2	菊地優梨花 ②	0 : 6 ○	松村栞奈 ②	S2	松見彩音 ③	2 : 6 ○	加我くるみ ③

1R 3	札幌西	○ 3 vs 0	釧路江南	1R 4	旭川北	○ 2 vs 1	帯広南商
D	山本愛理 ③ 土屋瑞姫 ③	0 6 : 3	大川愛唯乃 ② 湯谷唯奈 ③	D	手塚美結 ② 木原湊 ③	5 : 7 ○	角田桃希 ① 向井滯 ②
S1	松本萌恵 ③	0 6 : 1	小嶋璃子 ②	S1	町谷晶 ③	0 6 : 3	長谷川実来 ③
S2	北守瑠菜 ③	0 6 : 0	石川愛唯 ③	S2	筒井ののか ②	0 7 : 6 (3)	安藤樹里 ②

1R 5	士別翔雲	○ 3 vs 0	小樽潮陵	1R 6	大谷室蘭	○ 2 vs 1	北見北斗
D	諸戸里菜 ② 斉藤美和 ③	0 6 : 1	角本梨緒 ③ 杉本尋 ②	D	服部柚奈 ② 鎌田ルイ ①	3 : 6 ○	田尾かりん ③ 菅莉央 ③
S1	大塚沙知 ②	0 6 : 0	長内心 ②	S1	服部琉杏 ③	0 6 : 1	丹羽さくら ③
S2	斉藤成海 ③	0 6 : 3	川嶋凜香 ③	S2	岩泉真子 ③	0 6 : 3	斉藤楓 ②

1R 7	岩緑陵	0 vs 3 ○	函白百合
D	清水七海 ③ 成田美憂 ②	0 : 6 ○	奥村奈々 ③ 亀井あんみ ①
S1	大橋実羽 ③	2 : 6 ○	池田樹花 ①
S2	大政蒼衣 ②	3 : 6 ○	江木美文 ②

2R 8	札幌光星	○ 3 vs 0	札幌東	2R 9	開成中等	○ 3 vs 0	帯広柏葉
D	藤本菜那 ① 高瀬媛禾 ①	0 6 : 1	平山綾 ② 松永怜子 ③	D	南部凜 ③ 高橋杏里紗 ②	0 6 : 3	山田葉音 ③ 千葉花 ③
S1	鈴木万里歌 ③	0 6 : 2	竹本あい ③	S1	津田悠希 ③	0 6 : 1	側小凜 ②
S2	小坂麻陽 ①	0 6 : 0	松村栞奈 ②	S2	DAI-TOU ヴェニファー ①	0 6 : 1	高橋ひなた ②

2R 10	札幌西陵	0 vs 3 ○	北科大高	2R 11	札幌西	1 vs 2 ○	北星女子
D	上田結実 ③ 對馬愛莉 ③	0 : 6 ○	家山華乃音 ③ 小林美来 ①	D	山本愛理 ③ 北守瑠菜 ③	3 : 6 ○	前田絢香 ③ 南萌々 ③
S1	對馬朱里 ③	0 : 6 ○	齋藤柚菜 ②	S1	松本萌恵 ③	0 6 : 1	山内心和 ②
S2	小林綾美 ③	0 : 6 ○	加我くるみ ③	S2	鎌田あかり ③	0 : 6 ○	五月女蓮 ②

2R 12	立命館	○ 3 vs 0	旭川北	2R 13	士別翔雲	1 vs 2 ○	旭川永嶺
D	宮田姫奈 ③ 佐藤葵 ②	0 6 : 1	木原湊 ③ 筒井ののか ②	D	諸戸里菜 ② 斉藤美和 ③	(4) 6 : 7 ○	井口ひかり ③ 伊藤未来 ③
S1	菅野真緒 ③	0 6 : 3	町谷晶 ③	S1	大塚沙知 ②	0 6 : 4	佐々木由華 ③
S2	浅野わか葉 ②	0 6 : 1	手塚美結 ②	S2	斉藤成海 ③	1 : 6 ○	新野ひなた ③

2R 14	函館中部	○ 2 vs 1	大谷室蘭	2R 15	函白百合	1 vs 2 ○	北海
D	小山花桜 ③ 笠島有季乃 ③	0 6 : 3	岩泉真子 ③ 服部柚奈 ②	D	奥村奈々 ③ 亀井あんみ ①	0 6 : 0	八鍬心南 ③ 佐藤未咲 ②
S1	小柳佑月 ③	4 : 6 ○	服部琉杏 ③	S1	池田樹花 ①	5 : 7 ○	木村朱寿 ②
S2	戸松瑞希 ③	0 6 : 0	成田深愛 ①	S2	江木美文 ②	4 : 6 ○	池澤朋花 ①

QF 16	札幌光星	○ 2 vs 0	開成中等
D	藤本 菜那 ① 高瀬 媛禾 ①	○ 6 : 1	南部 凜 ③ 高橋 杏里紗 ②
S1	鈴木 万里歌 ③	6 : 6	津田 悠希 ③
S2	小坂 麻陽 ①	○ 6 : 0	0バ-トツ ジェファー ①

QF 17	北科大高	○ 2 vs 1	北星女子
D	冢山 華乃音 ③ 佐藤 月那 ②	3 : 6 ○	前田 絢香 ③ 南 萌々 ③
S1	齋藤 柚菜 ②	○ 6 : 2	山内 心和 ②
S2	加我 くるみ ③	○ 6 : 4	五月女 蓮 ②

QF 18	立命館	○ 2 vs 1	旭川永嶺
D	菅野 真緒 ③ 宮田 姫奈 ③	○ 6 : 1	井口 ひかり ③ 岩瀬 仁美 ②
S1	佐藤 葵 ②	2 : 6 ○	佐々木 由華 ③
S2	浅野 わか葉 ②	○ 6 : 3	新野 ひなた ③

QF 19	函館中部	0 vs 2 ○	北海
D	笠島 有季乃 ③ 古田 萌々夏 ②	1 : 3	八鍬 心南 ③ 佐藤 未咲 ②
S1	小柳 佑月 ③	0 : 6 ○	木村 朱寿 ②
S2	戸松 瑞希 ③	0 : 6 ○	池澤 朋花 ①

SF 20	札幌光星	○ 2 vs 0	北科大高
D	藤本 菜那 ① 高瀬 媛禾 ①	5 : 2	加我 くるみ ③ 冢山 華乃音 ③
S1	鈴木 万里歌 ③	○ 6 : 1	齋藤 柚菜 ②
S2	小坂 麻陽 ①	○ 6 : 0	佐藤 月那 ②

SF 21	立命館	○ 2 vs 1	北海
D	菅野 真緒 ③ 宮田 姫奈 ③	○ 6 : 4	八鍬 心南 ③ 佐藤 未咲 ②
S1	佐藤 葵 ②	1 : 6 ○	木村 朱寿 ②
S2	浅野 わか葉 ②	○ 6 : 3	池澤 朋花 ①

F 22	札幌光星	○ 2 vs 0	立命館
D	藤本 菜那 ① 高瀬 媛禾 ①	○ 8 : 1	宮田 姫奈 ③ 金沢 優子 ③
S1	鈴木 万里歌 ③	5 : 2	菅野 真緒 ③
S2	小坂 麻陽 ①	○ 8 : 0	浅野 わか葉 ②



# 第62回北海道高等学校テニス選手権大会 兼 第112回全国高等学校テニス選手権大会北海道地区予選会

## 男子シングルス

シード No.	1R	2R	3R	QF	SF	Final	SF	QF	3R	2R	1R	シード No.	
1 観野 凌 雅 ③ [帯広北] 十勝支部 (1)			25 観野						33 松本		(2) 29 松本 薫 ③ [帯広北] 十勝支部		
2 山西 星空 ③ [苫小牧工] 室蘭支部	7 大石橋		6-0						6-2		30 河 岸 幸 誠 ③ [北見工業] オホーツク支部		
3 大石橋 泰 希 ② [札幌南] 札幌支部			6-0							13 塩野		31 塩 野 豊 寛 ① [札幌南] 札幌支部	
4 鈴 木 隆 之 介 ② [札幌啓北] 札幌支部			6-1						45 松本		14 中 山		32 赤 星 秀 将 ② [岩見沢東] 空知支部
5 野 田 龍 生 ③ [七 飯] 函館支部			6-0						6-4		34 大 竹		33 中 山 知 洋 ③ [旭川明成] 旭川支部
6 上 野 太 郎 ① [北科大高] 札幌支部			6-1						6-0		15 大 竹		34 大 竹 創 ③ [札幌光星] 札幌支部
7 山 住 栞 汰 ③ [土別翔雲] 名寄支部			W.O.								35 横 山 詠 基 ② [室蘭栄] 室蘭支部		
8 山 形 海 ② [小樽桜陽] 小樽支部			6-1						51 松本		16 押 切		36 押 切 優 吾 ② [立命館] 札幌支部
9 千 葉 大 和 ③ [釧路江南] 釧根支部			8-3						8-6		35 押 切		37 浦 田 壮 真 ② [小樽未来] 小樽支部
10 舟 山 佳 太 ① [海星学院] 室蘭支部			6-2								17 熊 倉		38 熊 倉 峻 太 ② [北科大高] 札幌支部
11 池 田 陸 人 ② [札幌旭丘] 札幌支部			6-4						46 小柳		18 渡 邊		39 對 馬 神 威 ③ [函大有斗] 函館支部
12 三 浦 翔 也 ③ [旭川永嶺] 旭川支部			6-1						6-2		36 小 柳		40 渡 邊 来 翔 ① [帯広北] 十勝支部
13 清 水 結 心 ② [帯広北] 十勝支部			8-0								37 小 柳		41 傳 雄 晴 ③ [海星学院] 室蘭支部
14 増 田 潤 之 介 ③ [札幌新陽] 札幌支部 (8)			8-2						54 長 峯		38 小 柳		(7) 42 小 柳 遥 人 ① [東海札幌] 札幌支部
15 池 田 蓮 ③ [海星学院] 室蘭支部 (5)			8-0						9-7		39 山 澤		(6) 43 山 澤 世 那 ② [札幌光星] 札幌支部
16 鈴 木 惺 太 ① [北 海] 札幌支部			6-1								40 藤 村		44 須 藤 怜 央 ③ [釧路北陽] 釧根支部
17 前 野 夢 飛 ③ [寿 都] 小樽支部			6-0								41 今 島		45 藤 村 瀨 那 ② [帯広北] 十勝支部
18 小 林 恒 太 ② [札幌第一] 札幌支部			6-4						47 山 澤		42 小 林		46 池 田 悠 河 ③ [旭川東] 旭川支部
19 宮 古 秋 翔 ③ [釧路北陽] 釧根支部			6-0						6-1		43 今 島		47 今 島 七 斗 ② [函 ㊦] 函館支部
20 刀 根 遼 太 朗 ③ [札幌藻岩] 札幌支部			6-3								44 鈴 木		48 松 田 空 ③ [海星学院] 室蘭支部
21 山 野 辺 春 瑠 ① [北見柏陽] オホーツク支部			6-0						52 長 峯		45 鈴 木		49 鈴 木 大 和 ② [立命館] 札幌支部
22 川 田 采 人 ③ [岩見沢東] 空知支部			9-7						8-3		46 原 田		50 原 田 凌 駕 ③ [室蘭栄] 室蘭支部
23 清 田 雄 太 ② [函館高専] 函館支部			6-2								47 小 林		51 杉 本 真 輝 ② [旭川明成] 旭川支部
24 小 谷 和 生 ① [北科大高] 札幌支部			6-0						6-4		48 小 林		52 小 林 桃 大 ③ [札幌日大] 札幌支部
25 宮 本 悠 燈 ① [帯広北] 十勝支部			6-4								49 江 面		53 羽 鳥 虎 太 郎 ③ [函館高専] 函館支部
26 安 田 祥 麻 ② [札幌西] 札幌支部			6-1						6-4		50 江 面		54 江 面 隼 人 ③ [札幌西] 札幌支部
27 金 子 颯 哉 ② [旭川永嶺] 旭川支部			6-4								51 長 峯		55 林 原 和 輝 ③ [岩見沢東] 空知支部
28 鈴 木 央 祐 ② [海星学院] 室蘭支部 (4)			7-6(4)						6-2		52 長 峯		(3) 56 長 峯 大 揮 ③ [札幌光星] 札幌支部

優 勝	観 野 凌 雅	帯 広 北 高 等 学 校	十 勝 支 部
準 優 勝	長 峯 大 揮	札 幌 光 星 高 等 学 校	札 幌 支 部
3 位	池 田 蓮	海 星 学 院 高 等 学 校	室 蘭 支 部
	松 本 薫	帯 広 北 高 等 学 校	十 勝 支 部

# 女子シングルス



## 第62回北海道高等学校テニス選手権大会 兼 第112回全国高等学校テニス選手権大会北海道地区予選会

LEAW No.	シード No.	1R	2R	3R	CF	SF	Final	SF	CF	3R	2R	1R	シード No.	LEAW No.
1	鈴木万里歌③ [札幌光星] 札幌支部	(1)	25	鈴木	6-0					小坂	33	(2)	29 小坂麻陽① [札幌光星] 札幌支部	
2	齊藤成海③ [士別翔雲] 名寄支部	1	齊藤	6-1						新野	13	30 新野ひなた③ [旭川永嶺] 旭川支部		
3	石川愛唯③ [釧路江南] 釧路支部			鈴木	6-0					小坂	45	31 水野想来② [帯広柏葉] 小樽支部		
4	前田絢香③ [北星女子] 札幌支部	2	前田	6-3						永吉	14	32 山田葉音③ [帯広柏葉] 十勝支部		
5	江木美文② [函白百合] 函館支部			松村	6-2					永吉	34	33 永吉礼愛① [札幌第一] 札幌支部		
6	松村栞奈② [札幌東] 札幌支部	3	松村	6-4						五月女	15	34 大橋実羽③ [岩緑陵] 空知支部		
7	石崎空乃① [旭大高] 旭川支部			鈴木	8-0					小坂	51	35 五月女蓮② [北星女子] 札幌支部		
8	浦田羽音③ [北見柏陽] オホーツク支部	4	服部	6-2						齋藤	16	36 齋藤柚菜② [北科大高] 札幌支部		
9	服部琉杏③ [大谷室蘭] 室蘭支部			駒井	6-1					齋藤	35	37 奥村奈々③ [函白百合] 函館支部		
10	駒井乙姫③ [帯広大谷] 十勝支部	5	駒井	6-0						東	17	38 半田さくら③ [釧路湖陵] 釧路支部		
11	宮村咲衣香② [小樽桜陽] 小樽支部			駒井	6-3					町谷	18	39 東佳凜③ [海星学院] 室蘭支部		
12	菅野真緒③ [立命館] 札幌支部	6	菅野	6-3						町谷	36	40 田尾かりん③ [北見北斗] オホーツク支部		
13	大政蒼衣② [岩緑陵] 空知支部			菅野	6-3					ロバートソン	46	41 町谷晶③ [旭川北] 旭川支部		
14	西川菜② [札幌日大] 札幌支部	(8)		鈴木	8-5		小坂麻陽 (札幌光星)	8-1		ロバートソン	54	(7) 42 ロバートソン ジェニファー① [開成中等] 札幌支部		
15	藤本菜那① [札幌光星] 札幌支部	(5)	29	藤本	6-0					津田	37	(6) 43 津田悠希③ [開成中等] 札幌支部		
16	梅津あい③ [霧多布] 釧路支部			手塚	6-1					大塚	19	44 大塚沙知② [士別翔雲] 名寄支部		
17	手塚美結② [旭川北] 旭川支部			藤本	6-1					津田	47	45 遠藤さえ③ [旭川西] 旭川支部		
18	横山想③ [斜里] オホーツク支部	8	山内	6-0						加我	20	46 植木柑風③ [小樽桜陽] 小樽支部		
19	山内心和② [北星女子] 札幌支部			山内	6-1					元木	38	47 加我くるみ③ [北科大高] 札幌支部		
20	佐々木遥菜② [海星学院] 室蘭支部			佐々木	6-0					元木	21	48 元木綾那② [北星附属] 札幌支部		
21	丸山和紗③ [札幌啓成] 札幌支部			藤本	8-2					松本	52	49 角田桃希① [帯広南商] 十勝支部		
22	木村朱寿② [北海] 札幌支部	10	木村	6-3						松見	22	50 松見彩音③ [海星学院] 室蘭支部		
23	佐々木由華③ [旭川永嶺] 旭川支部			竹本	6-4					小嶋	39	51 高橋ひなた② [帯広柏葉] 十勝支部		
24	池田樹花① [函白百合] 函館支部			竹本	6-2					小嶋	23	52 亀井あんみ① [函白百合] 函館支部		
25	竹本あい③ [札幌東] 札幌支部			側	7-5					松本	48	53 小嶋璃子② [釧路江南] 釧路支部		
26	長原如良③ [深川西] 空知支部			長原	6-1					池澤	24	54 村田桜花③ [岩見沢西] 空知支部		
27	秋元咲花③ [苦南] 室蘭支部			側	6-0					松本	40	55 池澤朋花① [北海] 札幌支部		
28	側小凜② [帯広柏葉] 十勝支部	(4)								松本	6-2	(3) 56 松本萌恵③ [札幌西] 札幌支部		

- 優勝 小坂麻陽 札幌光星高等学校 札幌支部
- 準優勝 鈴木万里歌 札幌光星高等学校 札幌支部
- 3位 藤本菜那 札幌光星高等学校 札幌支部
- 松本萌恵 北海道札幌西高等学校 札幌支部





# 第62回北海道高等学校テニス選手権大会 兼 第112回全国高等学校テニス選手権大会北海道地区予選会

## 男子ダブルス

Draw No.	選手名	所属	シード	1R	2R	3R	QF	SF	Final	SF	QF	3R	2R	1R	シード No.
1	観野 凌 雅	③ [帯広北]	(1)		26	帯広北									
2	松本 薫	③ [十勝支部]				6-0									
3	鈴木 惺 太	① [北海]				7-6(5)									
4	金田 康 平	② [札幌支部]													
5	原田 凌 駕	③ [室蘭栄]													
6	柴田 佳 和	③ [室蘭支部]													
7	三浦 翔 也	③ [旭川永嶺]													
8	小川 輝 流	③ [旭川支部]													
9	岩間 直 音	① [札幌旭丘]													
10	郷 久 幹 太	② [札幌支部]													
11	小柳 遥 人	① [東海札幌]													
12	南川 泰 輝	③ [札幌支部]													
13	久保田 丈一朗	③ [深川西]													
14	江 刺 太 陽	③ [空知支部]													
15	三箇 悠 斗	③ [函館中部]													
16	嵐 優 介	③ [函館支部]													
17	山住 菜 汰	③ [士別翔雲]													
18	瀬戸 悠 仁	③ [名寄支部]													
19	池田 陸 人	② [札幌旭丘]													
20	神 賢 志 郎	③ [札幌支部]													
21	平田 匠 ②	② [帯広北]													
22	窪田 光 佑	② [十勝支部]													
23	山形 海 ②	② [小樽桜陽]													
24	土谷 央 ③	③ [小樽支部]													
25	山西 星 空	③ [苫小牧工]													
26	佐藤 柁 太	③ [室蘭支部]													
27	山澤 世 那	② [札幌光星]													
28	宇佐 煌 生	③ [札幌支部]													
29	小谷 和 生	① [北科大高]													
30	熊倉 峻 太	② [札幌支部]													
31	長部 啓 ①	① [海星学院]													
32	村上 蓮 ①	① [室蘭支部]													
33	伊藤 耀 ③	③ [釧路湖陵]													
34	五十嵐 遥 都	③ [釧路支部]													
35	宮本 悠 燈	① [帯広北]													
36	渡邊 来 翔	① [十勝支部]													
37	海谷 泰 輝	② [札幌西]													
38	海谷 幸 輝	② [札幌支部]													
39	赤星 秀 将	② [岩見沢東]													
40	遠藤 憧 羽	③ [空知支部]													
41	安田 壮 ①	① [北見北斗]													
42	荻原 知 暉	③ [オホーツク支部]													
43	中山 知 洋	③ [旭川明成]													
44	杉本 真 輝	② [旭川支部]													
45	今島 七 斗	② [函ラ]													
46	和田 歩 ③	③ [函館支部]													
47	小林 恒 太	② [札幌第一]													
48	川村 大 河	③ [札幌支部]													
49	中島 歩 夢	③ [倶知安]													
50	岡田 健 太	③ [小樽支部]													
51	古館 快 ③	③ [函館中部]													
52	茨目 陽 人	③ [函館支部]													
53	菅 大 志	① [札幌日大]													
54	松本 大 吾	② [札幌支部]													
55	刀根 遼 太郎	③ [札幌藻岩]													
56	廣川 主 門	③ [札幌支部]													
29	池田 蓮	③ [海星学院]	(2)												
30	松田 空	③ [室蘭支部]													
31	塩野 豊 寛	① [札幌南]													
32	大石橋 泰 希	② [札幌支部]													
33	會津 颯 久	③ [帯広南商]													
34	山田 柁 仁	③ [十勝支部]													
35	千葉 大 和	③ [釧路江南]													
36	小野 凌 駕	② [釧路支部]													
37	小林 桃 大	③ [札幌日大]													
38	菅 功 志	① [札幌支部]													
39	鈴木 大 翔	② [函ラ]													
40	小西 雄 大	③ [函館支部]													
41	林 伯 政 亜	③ [旭川永嶺]													
42	草野 優 斗	③ [旭川支部]													
43	菅原 碧 成	② [札幌手稲]													
44	三上 竣 平	② [札幌支部]													
45	西尾 颯 ③	③ [帯広北]													
46	本 彗 蓮	③ [十勝支部]													
47	飯島 廉	② [札幌藻岩]													
48	大塚 堅	① [札幌支部]													
49	川田 采 人	③ [岩見沢東]													
50	林原 和 輝	③ [空知支部]													
51	中島 涼 平	② [北見北斗]													
52	橋本 勇 信	② [オホーツク支部]													
53	秋南 聖 也	③ [寿都]													
54	渡辺 楓 雅	③ [札幌西]													
55	安田 祥 麻	② [札幌西]													
56	江面 隼 人	③ [札幌支部]													
57	鈴木 央 祐	② [海星学院]													
58	舟山 佳 太	① [室蘭支部]													
59	小野 葉 矢 汰	③ [札幌平岡]													
60	槇本 陽 太	③ [札幌支部]													
61	富山 稜 太	② [北見北斗]													
62	伊藤 樹	② [オホーツク支部]													
63	越後谷 青 空	③ [寿都]													
64	前野 夢 飛	③ [小樽支部]													
65	宮古 秋 翔	③ [釧路北陽]													
66	須藤 怜 央	③ [札幌支部]													
67	鈴木 大 和	② [立命館]													
68	押切 優 吾	② [札幌支部]													
69	清水 結 心	② [帯広北]													
70	藤村 瀬 那	② [十勝支部]													
71	池田 悠 河	③ [旭川東]													
72	金田 紺 之	② [旭川支部]													
73	上野 太 郎	① [北科大高]													
74	片桐 唯 人	② [札幌支部]													
75	竹村 友 杜	③ [立命館]													
76	山内 柁 依	① [札幌支部]													
77	木宮 結 舜	③ [函館中部]													
78	逢坂 英 太郎	② [函館支部]													
79	酒井 琳 太郎	② [旭川西]													
80	吉川 真 史	③ [旭川支部]													
81	市橋 治 騎	③ [海星学院]													
82	佐藤 光	② [室蘭支部]													
83	長峯 大 揮	③ [札幌光星]													
84	大竹 創	③ [札幌支部]													

優 勝	観野 凌 雅	・	松本 薫	帯広北 高等学校	十勝支部
準優勝	長峯 大 揮	・	大竹 創	札幌光星 高等学校	札幌支部
3 位	宮本 悠 燈	・	渡邊 来 翔	帯広北 高等学校	十勝支部
	池田 蓮	・	松田 空	海星学院 高等学校	室蘭支部



# 第62回北海道高等学校テニス選手権大会

## 兼 第112回全国高等学校テニス選手権大会北海道地区予選会

### 女子ダブルス

Draw No.	選手名	所属	Round	スコア	対戦者	所属	Round	スコア	対戦者	所属
1	小坂麻陽 ①	札幌光星	1R	(1)	津田悠希 ③	開成中等	1R	(2)	29	津田悠希 ③
2	鈴木万里歌 ③	札幌支部	2R	25	木原 溪 ③	旭川北	2R	30	30	木原 溪 ③
3	秋保空璃 ③	苫南	3R	6-0	筒井 ののか ②	旭川支部	3R	31	31	筒井 ののか ②
4	伊藤麻寿美 ②	室蘭支部	4R	6-4	斉藤 美和 ③	士別翔雲	4R	32	32	斉藤 美和 ③
5	菅 莉央 ③	北見北斗	5R	6-4	諸 戸 里菜 ②	名寄支部	5R	33	33	諸 戸 里菜 ②
6	齊藤 楓 ②	オホーツク支部	6R	41	戸松 瑞希 ③	函館中部	6R	34	34	戸松 瑞希 ③
7	齊藤 成海 ③	士別翔雲	7R	6-0	小柳 佑月 ③	函館支部	7R	35	35	小柳 佑月 ③
8	大塚 沙知 ②	名寄支部	8R	6-2	田尾 かりん ③	北見北斗	8R	36	36	田尾 かりん ③
9	相山 栞里 ③	札幌南	9R	6-2	丹羽 さくら ③	オホーツク支部	9R	37	37	丹羽 さくら ③
10	築 詰愛子 ②	札幌支部	10R	28	松見 彩音 ③	海星学院	10R	38	38	松見 彩音 ③
11	半田 さくら ③	釧路湖陵	11R	6-1	松田 侑来 ②	室蘭支部	11R	39	39	松田 侑来 ②
12	高橋 のぞみ ③	釧路支部	12R	3	池澤 朋花 ①	北海	12R	40	40	池澤 朋花 ①
13	大内 萌生 ③	札幌藻岩	13R	6-2	佐藤 未咲 ②	札幌支部	13R	41	41	佐藤 未咲 ②
14	堀田 衣月生 ③	札幌支部	14R	49	駒井 乙姫 ③	帯広大谷	14R	42	42	駒井 乙姫 ③
15	大橋 実羽 ③	岩緑陵	15R	6-4	板橋 亜月 ③	帯広大谷	15R	43	43	板橋 亜月 ③
16	大政 蒼衣 ②	空知支部	16R	4	石川 愛唯 ③	釧路江南	16R	44	44	石川 愛唯 ③
17	中川 瑚子 ②	帯広緑陽	17R	6-2	湯谷 唯奈 ③	釧路支部	17R	45	45	湯谷 唯奈 ③
18	菊池 深月 ②	十勝支部	18R	27	村田 桜花 ③	岩見沢西	18R	46	46	村田 桜花 ③
19	佐々木 由華 ③	旭川永嶺	19R	7-6(1)	増田 ころこ ③	空知支部	19R	47	47	増田 ころこ ③
20	新野 ひなた ③	旭川支部	20R	5	菅野 真緒 ③	立命館	20R	48	48	菅野 真緒 ③
21	山内 心和 ②	北星女子	21R	6-2	宮田 姫奈 ③	札幌支部	21R	49	49	宮田 姫奈 ③
22	成田 桃香 ②	札幌支部	22R	42	西川 凜 ②	札幌南	22R	50	50	西川 凜 ②
23	奥村 奈々 ③	函白百合	23R	6-3	小嶋 穂乃花 ②	札幌支部	23R	51	51	小嶋 穂乃花 ②
24	高森 樹里 ③	函館支部	24R	6	亀田 千遥 ②	岩内	24R	52	52	亀田 千遥 ②
25	水野 想来 ②	岩内	25R	6-2	藤田 鈴奈 ②	小樽支部	25R	53	53	藤田 鈴奈 ②
26	宮川 愛望 ②	小樽支部	26R	28	高瀬 媛禾 ①	札幌光星	26R	54	54	高瀬 媛禾 ①
27	齋藤 柚菜 ②	北科大高	27R	6-0	竹本 あい ③	札幌東	27R	55	55	竹本 あい ③
28	加我 くるみ ③	札幌支部	28R	8	松村 栞奈 ②	札幌支部	28R	56	56	松村 栞奈 ②
29	丸山 和紗 ③	札幌啓成	29R	29	長原 如良 ③	深川西	29R	57	57	長原 如良 ③
30	佐藤 杏菜 ③	札幌新川	30R	6-1	板垣 海咲 ③	空知支部	30R	58	58	板垣 海咲 ③
31	彦野 愛奈 ③	札幌新川	31R	7	星野 七海 ③	札幌平岸	31R	59	59	星野 七海 ③
32	波間 柊季 ③	札幌支部	32R	6-3	石川 菜々花 ③	札幌支部	32R	60	60	石川 菜々花 ③
33	遠藤 さえ ③	旭川西	33R	6-3	秋元 咲花 ③	苫南	33R	61	61	秋元 咲花 ③
34	千葉 暖花 ②	旭川支部	34R	43	澤田 有里 ③	室蘭支部	34R	62	62	澤田 有里 ③
35	太刀川 知里 ③	函館中部	35R	6-0	池田 樹花 ①	函白百合	35R	63	63	池田 樹花 ①
36	古田 萌々夏 ②	函館支部	36R	8	亀井 あんみ ①	函館支部	36R	64	64	亀井 あんみ ①
37	清水 七海 ③	岩緑陵	37R	6-1	栗林 希綾 ③	帯広北	37R	65	65	栗林 希綾 ③
38	成田 美憂 ②	空知支部	38R	30	樋口 美夢 ②	十勝支部	38R	66	66	樋口 美夢 ②
39	町谷 晶 ③	旭川北	39R	6-0	佐々木 遥菜 ②	海星学院	39R	67	67	佐々木 遥菜 ②
40	手塚 美結 ②	旭川支部	40R	9	東 佳凜 ③	室蘭支部	40R	68	68	東 佳凜 ③
41	服部 琉杏 ③	大谷室蘭	41R	6-3	井口 ひかり ③	旭川永嶺	41R	69	69	井口 ひかり ③
42	岩泉 真子 ③	室蘭支部	42R	50	伊藤 未来 ③	旭川支部	42R	70	70	伊藤 未来 ③
43	鳴海 穂香 ③	千歳	43R	6-2	前田 絢香 ③	北星女子	43R	71	71	前田 絢香 ③
44	酒田 優菜 ②	札幌支部	44R	10	南 萌々 ③	札幌支部	44R	72	72	南 萌々 ③
45	橘 瑞姫 ③	苫南	45R	6-1	木村 朱寿 ②	北海	45R	73	73	木村 朱寿 ②
46	田中 里奈 ③	室蘭支部	46R	31	八 鍬心南 ③	札幌支部	46R	74	74	八 鍬心南 ③
47	小嶋 璃子 ②	釧路江南	47R	7-5	川嶋 凜香 ③	小樽湖陵	47R	75	75	川嶋 凜香 ③
48	大川 愛唯乃 ②	釧路支部	48R	11	長 内 菜 ②	小樽支部	48R	76	76	長 内 菜 ②
49	浦田 羽音 ③	北見柏陽	49R	6-3	西川 光鈴 ②	札幌支部	49R	77	77	西川 光鈴 ②
50	浦野 遥香 ③	オホーツク支部	50R	44	齋藤 真佑果 ③	釧路北陽	50R	78	78	齋藤 真佑果 ③
51	浅野 わか葉 ②	立命館	51R	6-3	片 湊 蘭 ③	釧路支部	51R	79	79	片 湊 蘭 ③
52	佐藤 葵 ②	札幌支部	52R	12	側 小凜 ②	帯広柏葉	52R	80	80	側 小凜 ②
53	安藤 樹里 ②	帯広南商	53R	7-5	高橋 ひなた ②	十勝支部	53R	81	81	高橋 ひなた ②
54	角田 桃希 ①	十勝支部	54R	32						
55	松本 萌恵 ③	札幌西	55R	6-2						
56	山本 愛理 ③	札幌支部	56R	4						

優勝	小坂麻陽	鈴木万里歌	札幌光星高等学校	札幌支部
準優勝	津田悠希	ロバートソン ジェニファー	市立札幌開成中等教育学校	札幌支部
3位	松本萌恵	山本愛理	北海道札幌西高等学校	札幌支部
	竹本あい	松村栞奈	北海道札幌東高等学校	札幌支部