

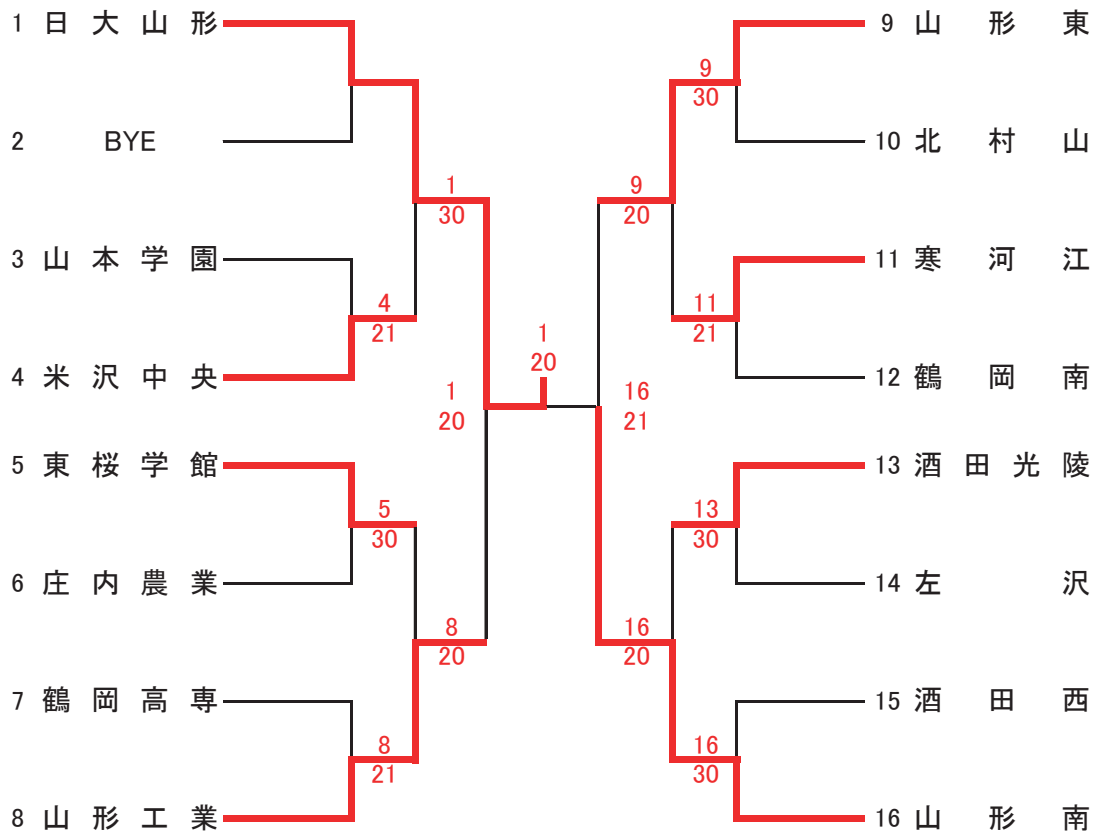
### 男子団体登録選手一覧

番号	学校名	監督名	選手1	学年	選手2	学年	選手3	学年	選手4	学年	選手5	学年
1	日大山形	豊田昭彦	遠藤大空	②	池野匠	②	後藤魁羅	③	齊藤拓海	③	阿部杏冴	③
2	BYE											
3	山本学園	渡部隆一	伊藤樹良	③	門間由弥	③	押野志澄	②	山川瑠駕	②	設樂鴻	②
4	米沢中央	小林敬二	佐藤秀磨	②	富田光	②	松木俊介	③	情野勇希	②	佐藤善太	②
5	東桜学館	三上慧	高橋歩夢	③	渋江悠暉	③	佐藤聖	③	柏倉竣太	③	長谷部翔月	①
6	庄内農業	土門涉	田中斗和	③	五十嵐真都	①	剣持龍騎	③	柿崎啓太	①	小林凜太郎	①
7	鶴岡高専	高橋聡	佐藤寿樹	①	百瀬蓮	③	石塚雄大	③	長谷川智也	①	中村怜誠	③
8	山形工業	佐藤弘明	伊藤拓駿	③	杉浦佑斗	③	渡邊力矢	③	菅野航平	③	中沢挺都	②
9	山形東	那須祐介	石山晶悟	③	原田玖雅	②	政森大輔	③	富張帆貴	②	松田直也	②
10	北村山	東海林啓	渡辺圭太	③	西尾真央	③	佐々木翔太	②	富塚智哉	②	伊藤聖也	②
11	寒河江	瀧本悠子	小笠原夕晟	③	垂石一希	③	関健宏	③	高橋和真	③	高柳昌人	①
12	鶴岡南	高橋紘人	大津碧	③	後藤遥都	②	菅原貴	②	富樫拓斗	③	倉金凌也	②
13	酒田光陵	阿部亮太	庄司紅音	③	佐藤奏汰	③	富樫陵平	②	村上翔	③	三ツ澤司恩	③
14	左沢	増子要一	後藤天飛	③	高橋洋人	③	渡邊竣介	③	芳賀洸太	③	白田翔也	③
15	酒田西	佐藤浩一	高橋陽多佳	③	池田浩貴	③	佐藤龍守	①	村上快	①	本木權	①
16	山形南	遠藤文尚	佐藤青葉	②	國井太貴	①	菊池柁輝	③	寺嶋奏	②	常井壮太	③

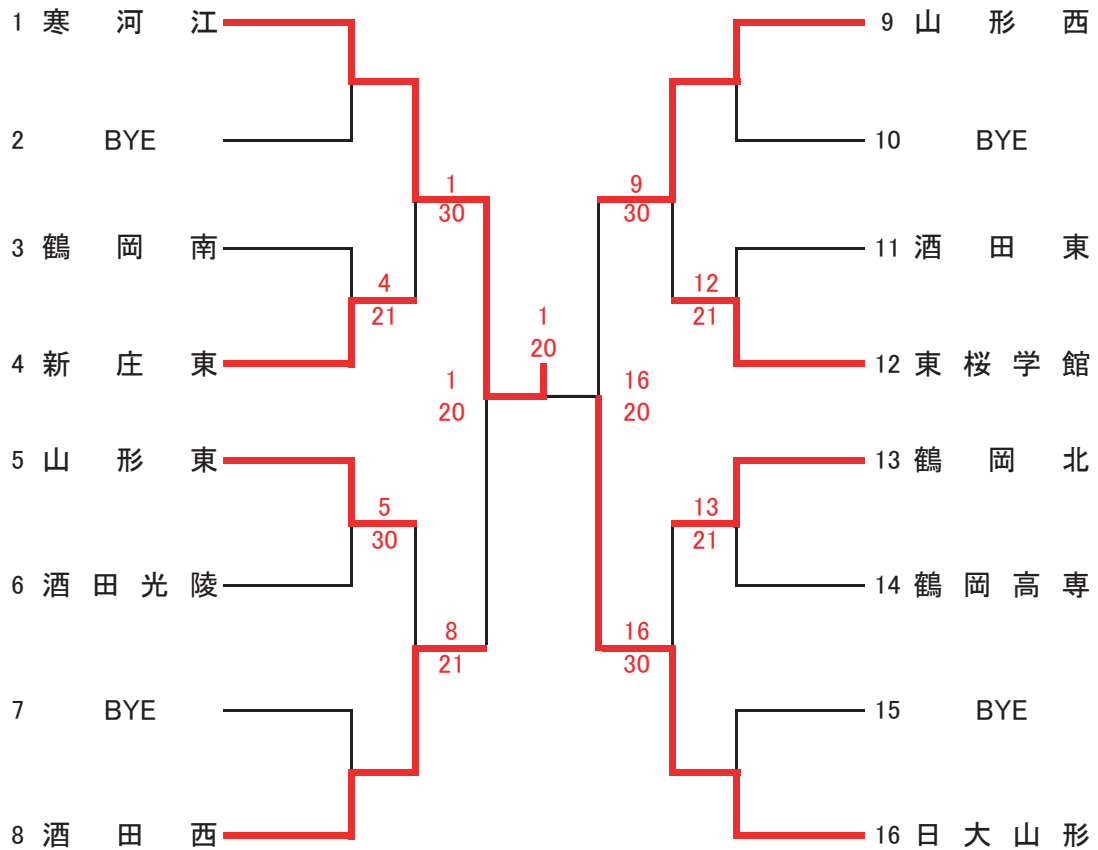
### 女子団体登録選手一覧

番号	学校名	監督名	選手1	学年	選手2	学年	選手3	学年	選手4	学年	選手5	学年
1	寒河江	小林貴記	石澤萌々子	①	阿部咲楽	①	菊地佑起	③	中野愛子	③	小林萌々	③
2	BYE											
3	鶴岡南	鏡雄一	能登山彩桂	②	古川涼葉	③	小林瑠	③	澤木ほのか	②	佐藤唯妃	③
4	新庄東	田中由紀恵	高橋日花	③	小野寺梨緒	②	菅月渚	②	井上優綺	①	柿崎琴音	①
5	山形東	山口大希	山崎瑞歩	③	高橋葵衣	③	重藤千紘	②	佐藤瑠菜	①	本間雪乃	①
6	酒田光陵	櫻井敬士	齋藤暖依	②	今野あすか	②	石川優月	②	赤塚琴美	②	日下部麻耶	①
7	BYE											
8	酒田西	佐藤友二	小松桃果	③	佐藤亜美	③	佐藤樹里	③	阿部名津子	③	齋藤愛未	③
9	山形西	奥山幸治	大場心結	②	高橋凜	③	矢萩日菜	②	茅野恭佳	②	野口花香	②
10	BYE											
11	酒田東	池田憲昭	渡邊花	②	後藤香怜	③	後藤彩奈	③	土田理紗	③	青山水香	③
12	東桜学館	間宮利奈	吉田倅	③	安達菜月	②	松田唯	③	北村菜々香	①	石垣璃音	①
13	鶴岡北	松木正和	工藤凜	③	大場百花	③	土田沙和	③	本間麻祐	③	渡部彩香	③
14	鶴岡高専	大西宏昌	小野寺涼	②	大沼菜緒	③	土佐林杏	②	長谷川琴未	③	小條楓麻	②
15	BYE											
16	日大山形	高木直哉	茂木音羽	②	須藤朱梨	③	藤井美咲	③	武蔵玲奈	②	荒木南穂	③

# 男子団体



# 女子団体



# 男子団体 対戦成績一覧

1R	3	山本学園	1 - ②	4	米沢中央
D	3	押野 志澄 ②	1 - ⑥	2	富田 光 ②
	4	山川 瑠駕 ②		3	松木 俊介 ③
S1	1	伊藤 樹良 ③	0 - ⑥	1	佐藤 秀磨 ②
S2	2	門間 由弥 ③	⑥ - 2	5	佐藤 善太 ②

1R	5	東桜学館	③ - 0	6	庄内農業
D	1	高橋 歩夢 ③	⑥ - 0	3	剣持 龍騎 ③
	3	佐藤 聖 ③		4	柿崎 啓太 ①
S1	2	渋江 悠暉 ③	⑥ - 0	1	田中 斗和 ③
S2	4	柏倉 竣太 ③	⑥ - 2	2	五十嵐 真都 ①

1R	7	鶴岡高専	1 - ②	8	山形工業
D	3	石塚 雄大 ③	0 - ⑥	2	杉浦 佑斗 ③
	5	中村 怜誠 ③		4	菅野 航平 ③
S1	1	佐藤 寿樹 ①	⑥ - 4	1	伊藤 拓駿 ③
S2	4	長谷川 智也 ①	1 - ⑥	3	渡邊 力矢 ③

1R	9	山形東	③ - 0	10	北村山
D	3	政森 大輔 ③	⑥ - 2	1	渡辺 圭太 ③
	4	富張 帆貴 ②		3	佐々木 翔太 ②
S1	1	石山 晶悟 ③	⑥ - 0	2	西尾 真央 ③
S2	2	原田 玖雅 ②	⑥ - 0	4	富塚 智哉 ②

1R	11	寒河江	② - 1	12	鶴岡南
D	3	関 健宏 ③	⑥ - 4	3	菅原 貴 ②
	4	高橋 和真 ③		4	富樫 拓斗 ③
S1	1	小笠原 夕晟 ③	⑥ - 1	1	大津 碧 ③
S2	2	垂石 一希 ③	1 - ⑥	2	後藤 遥都 ②

1R	13	酒田光陵	③ - 0	14	左沢
D	3	富樫 陵平 ②	⑥ - 1	3	渡邊 竣介 ③
	4	村上 翔 ③		4	芳賀 洸太 ③
S1	1	庄司 紅音 ③	⑥ - 2	1	後藤 天飛 ③
S2	2	佐藤 奏汰 ③	⑥ - 1	2	高橋 洋人 ③

1R	15	酒田西	0 - ③	16	山形南
D	3	佐藤 龍守 ①	1 - ⑥	3	菊池 柁輝 ③
	4	村上 快 ①		4	寺嶋 奏 ②
S1	1	高橋 陽多佳 ③	0 - ⑥	1	佐藤 青葉 ②
S2	2	池田 浩貴 ③	1 - ⑥	2	國井 太貴 ①

			-		
D			-		
S1			-		
S2			-		

QF	1	日大山形	③ - 0	4	米沢中央
D	3	後藤 魁羅 ③	⑥ - 0	2	富田 光 ②
	5	阿部 亓牙 ③		3	松木 俊介 ③
S1	1	遠藤 大空 ②	⑦ - 6(2)	1	佐藤 秀磨 ②
S2	2	池野 匠 ②	⑥ - 0	5	佐藤 善太 ②

QF	5	東桜学館	0 - ②	8	山形工業
D	1	高橋 歩夢 ③	4 - ⑥	4	菅野 航平 ③
	2	渋江 悠暉 ③		5	中沢 挺都 ②
S1	3	佐藤 聖 ③	0 - ⑥	1	伊藤 拓駿 ③
S2	4	柏倉 竣太 ③	-	2	杉浦 佑斗 ③

QF	9	山形東	② - 0	11	寒河江
D	3	政森 大輔 ③	⑥ - 4	3	関 健宏 ③
	4	富張 帆貴 ②		4	高橋 和真 ③
S1	1	石山 晶悟 ③	4 - 5	1	小笠原 夕晟 ③
S2	2	原田 玖雅 ②	⑥ - 0	2	垂石 一希 ③

QF	13	酒田光陵	0 - ②	16	山形南
D	3	富樫 陵平 ②	0 - ⑥	3	菊池 柁輝 ③
	5	三ツ澤 司恩 ③		4	寺嶋 奏 ②
S1	1	庄司 紅音 ③	0 - ⑥	1	佐藤 青葉 ②
S2	2	佐藤 奏汰 ③	-	2	國井 太貴 ①

SF	1	日大山形	② - 0	8	山形工業
D	3	後藤 魁羅 ③	⑥ - 0	2	杉浦 佑斗 ③
	5	阿部 亓牙 ③		4	菅野 航平 ③
S1	2	池野 匠 ②	⑥ - 2	1	伊藤 拓駿 ③
S2	4	齊藤 拓海 ③	4 - 0	3	渡邊 力矢 ③

SF	9	山形東	1 - ②	16	山形南
D	3	政森 大輔 ③	1 - ⑥	3	菊池 柁輝 ③
	4	富張 帆貴 ②		4	寺嶋 奏 ②
S1	1	石山 晶悟 ③	⑥ - 1	1	佐藤 青葉 ②
S2	2	原田 玖雅 ②	2 - ⑥	2	國井 太貴 ①

F	1	日大山形	② - 0	16	山形南
D	3	後藤 魁羅 ③	⑥ - 2	3	菊池 柁輝 ③
	5	阿部 亓牙 ③		4	寺嶋 奏 ②
S1	1	遠藤 大空 ②	5 - 3	1	佐藤 青葉 ②
S2	2	池野 匠 ②	⑥ - 4	2	國井 太貴 ①

順決			-		
D			-		
S1			-		
S2			-		

# 女子団体 対戦成績一覧

1R	3	鶴岡南	1 - ②	4	新庄東
D	4	澤木 ほのか ②	5 - ⑦	2	小野寺 梨緒 ②
	5	佐藤 唯妃 ③		4	井上 優綺 ①
S1	1	能登山 彩桂 ②	0 - ⑥	1	高橋 日花 ③
S2	2	古川 涼葉 ③	⑥ - 0	3	菅 月渚 ②

1R	5	山形東	③ - 0	6	酒田光陵
D	2	高橋 葵衣 ③	⑥ - 3	3	石川 優月 ②
	4	佐藤 瑠菜 ①		4	赤塚 琴美 ②
S1	1	山崎 瑞歩 ③	⑥ - 2	1	齋藤 暖依 ②
S2	5	本間 雪乃 ①	⑥ - 4	2	今野 あすか ②

1R	11	酒田東	1 - ②	12	東桜学館
D	2	後藤 香怜 ③	6(4) - ⑦	2	安達 菜月 ②
	3	後藤 彩奈 ③		3	松田 唯 ③
S1	1	渡邊 花 ②	⑥ - 1	1	吉田 倖 ③
S2	4	土田 理紗 ③	2 - ⑥	4	北村菜々香 ①

1R	13	鶴岡北	② - 1	14	鶴岡高専
D	3	土田 沙和 ③	⑥ - 1	2	大沼 菜緒 ③
	5	渡部 彩香 ③		3	土佐林 杏 ②
S1	1	工藤 凜 ③	2 - ⑥	1	小野寺 涼 ②
S2	2	大場 百花 ③	⑥ - 0	4	長谷川 琴未 ③

QF	1	寒河江	③ - 0	4	新庄東
D	3	菊地 佑起 ③	⑥ - 1	2	小野寺 梨緒 ②
	5	小林 萌々 ③		4	井上 優綺 ①
S1	2	阿部 咲楽 ①	⑥ - 1	1	高橋 日花 ③
S2	4	中野 愛子 ③	⑥ - 0	3	菅 月渚 ②

QF	5	山形東	1 - ②	8	酒田西
D	2	高橋 葵衣 ③	⑥ - 1	3	佐藤 樹里 ③
	4	佐藤 瑠菜 ①		4	阿部 名津子 ③
S1	1	山崎 瑞歩 ③	5 - ⑦	1	小松 桃果 ③
S2	5	本間 雪乃 ①	6(8) - ⑦	2	佐藤 亜美 ③

QF	9	山形西	③ - 0	12	東桜学館
D	3	矢萩 日菜 ②	⑥ - 2	2	安達 菜月 ②
	4	茅野 恭佳 ②		3	松田 唯 ③
S1	1	大場 心結 ②	⑦ - 5	1	吉田 倖 ③
S2	2	高橋 凜 ③	⑥ - 3	4	北村菜々香 ①

QF	13	鶴岡北	0 - ③	16	日大山形
D	3	土田 沙和 ③	0 - ⑥	3	藤井 美咲 ③
	5	渡部 彩香 ③		5	荒木 南穂 ③
S1	1	工藤 凜 ③	0 - ⑥	1	茂木 音羽 ②
S2	2	大場 百花 ③	4 - ⑥	2	須藤 朱梨 ③

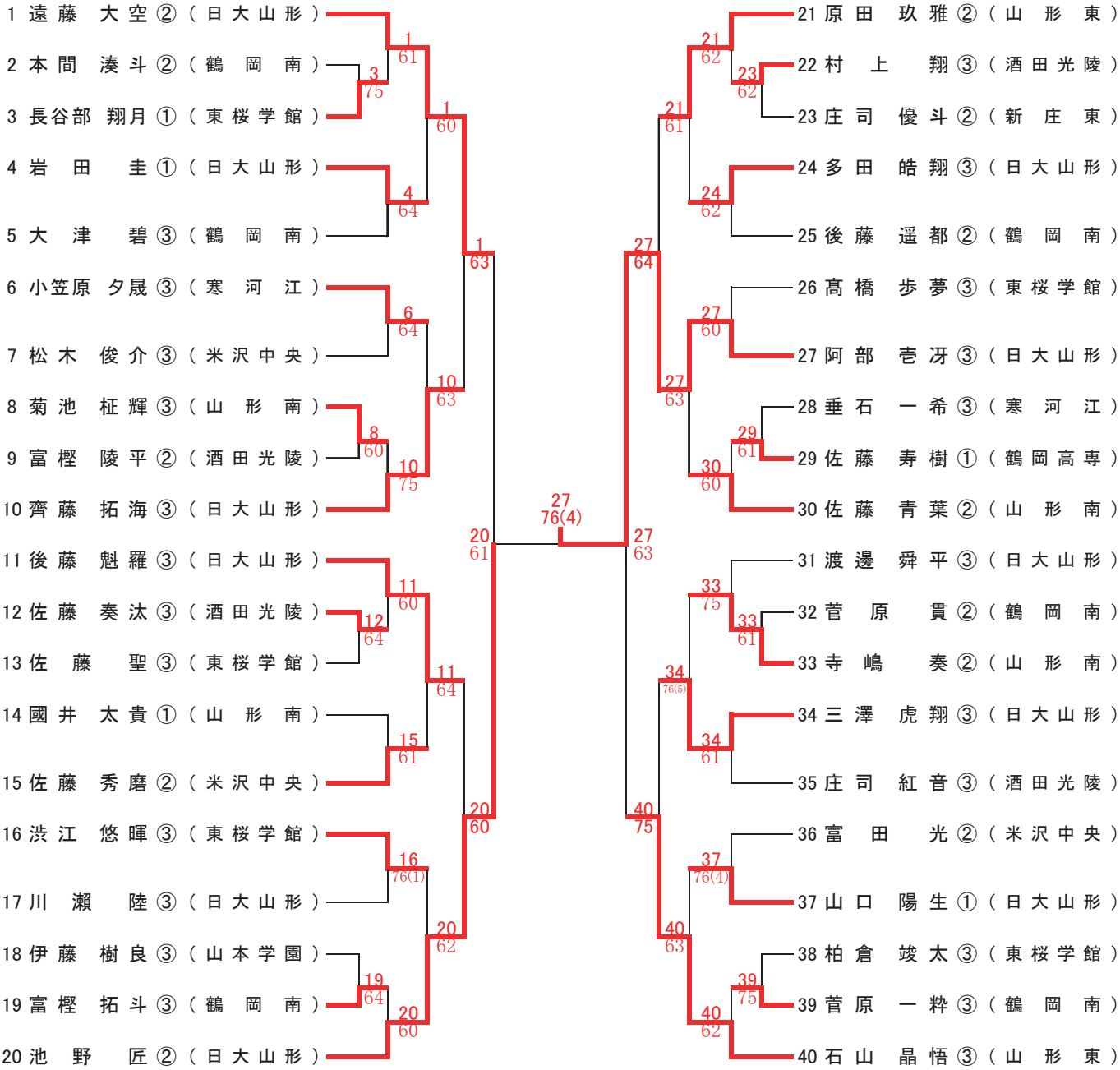
SF	1	寒河江	② - 0	8	酒田西
D	3	菊地 佑起 ③	⑥ - 1	4	阿部 名津子 ③
	5	小林 萌々 ③		5	齋藤 愛未 ③
S1	1	石澤 萌々子 ①	⑥ - 1	1	小松 桃果 ③
S2	4	中野 愛子 ③	4 - 3	2	佐藤 亜美 ③

SF	9	山形西	0 - ②	16	日大山形
D	3	矢萩 日菜 ②	2 - 4	3	藤井 美咲 ③
	4	茅野 恭佳 ②		5	荒木 南穂 ③
S1	1	大場 心結 ②	1 - ⑥	1	茂木 音羽 ②
S2	2	高橋 凜 ③	2 - ⑥	2	須藤 朱梨 ③

F	1	寒河江	② - 0	16	日大山形
D	3	菊地 佑起 ③	5 - 6	3	藤井 美咲 ③
	5	小林 萌々 ③		5	荒木 南穂 ③
S1	1	石澤 萌々子 ①	⑦ - 6(3)	1	茂木 音羽 ②
S2	2	阿部 咲楽 ①	⑥ - 1	2	須藤 朱梨 ③

順決	8	酒田西	1 - ②	9	山形西
D	3	佐藤 樹里 ③	2 - ⑥	3	矢萩 日菜 ②
	4	阿部 名津子 ③		4	茅野 恭佳 ②
S1	1	小松 桃果 ③	⑥ - 1	1	大場 心結 ②
S2	2	佐藤 亜美 ③	5 - ⑦	2	高橋 凜 ③

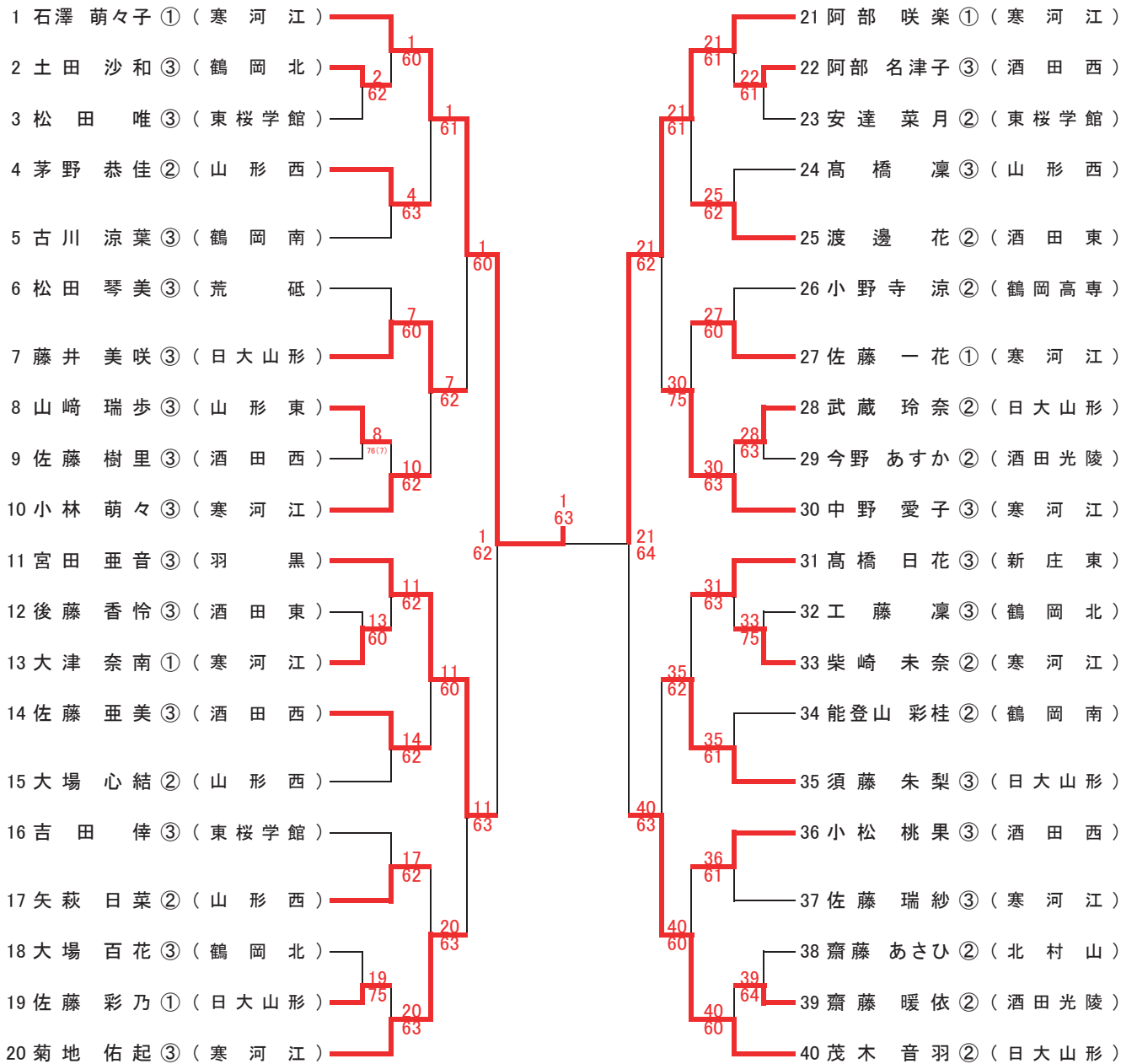
# 男子シングルス



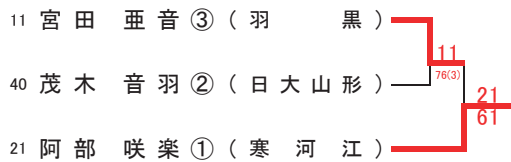
## 2位決定戦



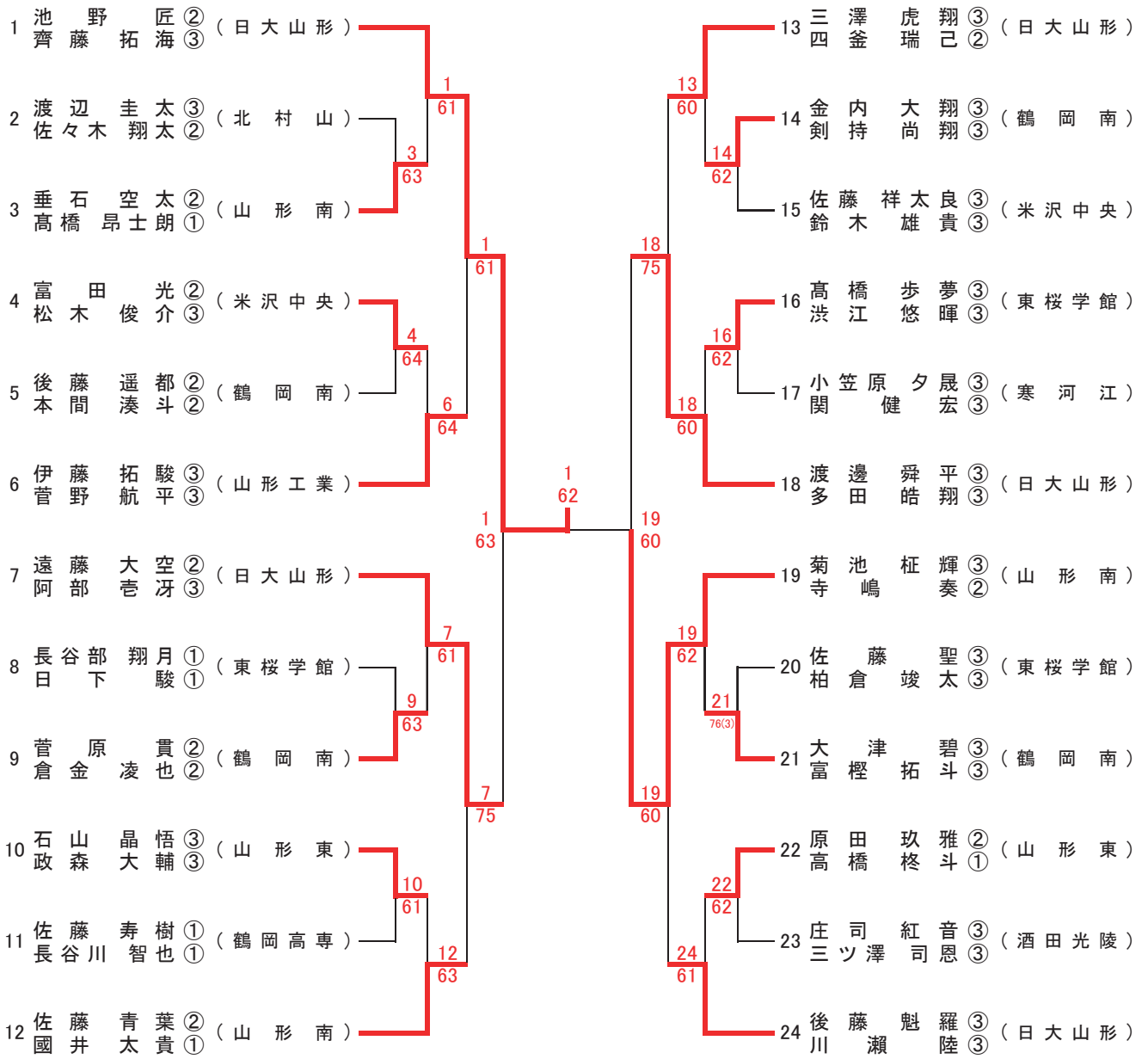
# 女子シングルス



## 2位決定戦



# 男子ダブルス



# 女子ダブルス

